

При диаметре рабочего колеса $D_1 = 4.5$ м мощность гидротурбины РОД-400 на оптимальном режиме составляет $N^{(РОД400)} = 500$ МВт, а для радиально-осевой турбины РО-400 $N^{(РО400)} = 300$ МВт (рис. 6, 7).

Выводы

1. Зона надежной и эффективно эксплуатации РОД-400 по напорам (по величине n'_1) и расходам (Q'_1) существенно, в 1,5-1,75 раза шире, чем у гидротурбины РО-400.

2. При одном и том же диаметре рабочего колеса единичная мощность гидротурбины РОД-400 по крайней мере на 50-70% больше, чем радиально-осевой РО-400.

Список литературы: 1. *Varva M.N.* Aero-Termodinamics and flow in Turbomachines, New York, London-1969. 2. *Андреев В.Б., Броновский Г.А., Веремеенко И.С.* «Справочник по гидротурбинам», Л. «Машиностроение», -1984. 3. *Ковалев Н.Н.* «Гидротурбины», Госиздат, научно-техническое машиностр. литературы, М.Л.-1961. 4. *Потетенко О.В., Дранковский В.Э., Ковалев С.М.* «Тенденции продвижения горизонтальных прямооточных и вертикальных радиально-осевых гидротурбин на высокие напоры с широким диапазоном эксплуатации», Вісник Сумського державного університету, Технічні науки, №3, -2010р.

Поступила в редколлегию 11.06.2012

УДК 674.047.3

І.М.ОЗАРКІВ, докт. техн. наук, проф., зав.каф., НЛТУ, Львів,
М.І. ДАНЧУК, асп., НТЛУ, Львів,
В.С.КОЗАР, асп., НТЛУ, Львів

МЕТОДИКА РОЗРАХУНКУ ОСНОВНИХ ХАРАКТЕРИСТИК ПЛОСКОГО ГЕЛІОТЕРМІЧНОГО КОЛЕКТОРА

В роботі розкрито особливості будови плоского геліотермічного колектора. Наведено рівняння, що дозволяють розрахувати теплообмінні характеристики в процесі попадання сонячної енергії в геліоустановку.

Ключові слова: геліоколектор, адсорбер, прозоре покриття, температурне поле, теплоносій, потік, конвекція.

В работе раскрыты особенности строения плоского гелиотермического коллектора. Приведены уравнения, позволяющие рассчитать теплообменные характеристики в процессе попадания солнечной энергии в гелиоустановку.

Ключевые слова: гелиоколлектор, адсорбер, прозрачное покрытие, температурное поле, теплоноситель, поток, конвекция.

The work reveals the structural features of flat heliothermichnoho collector. An equationtha can calculate the heat transfer characteristics in the process of getting solar energyhelioustanovku.

Keywords: Heliocolector, adsorber, transparent cover, temperature field, coolant, flowconvection.

Відомо [1], що в теплових сонячних системах основним елементом є геліотермічний колектор, що перетворює енергію сонячного випромінювання в теплову енергію.

В сушильній техніці використовуються низькотемпературні плоскі колектори, коли температура теплоносія є меншою за 100⁰С. теплоносієм для передачі енергії може бути повітря, вода або незамерзаюча рідина (наприклад розчин гліколю і води в пропорції 1:1), а також солі кристалогідратів.

Основною вимогою, що ставиться до конструкції колектора – це найбільше поглинання сонячної енергії при найменшому відданні її в оточуюче середовище.

Основним елементом теплового плоского колектора є адсорбер (поглинаюча пластина), на якому відбувається термічна конверсія сонячного випромінювання (рис.1) і який є тепло сприймаючим елементом, що поглинає сонячне випромінювання і далі передає цю енергію теплоносію, що рухається в середині цього елемента. Зауважимо, що найбільш поширеними формами теплоприймаючих елементів є щільна (коли теплоносієм є повітря), трубка, листотрубка і трубко – ребриста.

До складу конструкції геліоколектора входять такі елементи:

- прозоре покриття (скло, поліетиленова плівка); що захищає адсорбер від теплових втрат в атмосферу і опадів та вітру;
- теплоізоляція (скло різної якості, полікарбонат);
- металевий або пластиковий короб;
- прямий та зворотній трубопроводи для переміщення теплоносія.

Відзначимо, що конструкція плоских геліоколекторів дозволяє використати пряме та розсіяне (дифузне) сонячне випромінювання. Такий колектор є досить простим за конструкцією і дешевим.

Прозорим покриттям найчастіше служить звичайне віконне скло із названим вмістом оксидів заліза. В останні роки часто вживають скло Diamat, Centros Solar Glas, в яких проникливість сонячного випромінювання відповідно становить 91% і 96% . перевагу надають склу, як прозорому матеріалу, через його міцність та дешевизну.

Абсорбер, як головний елемент сонячного колектора, виготовляється із металу, що має високий коефіцієнт теплопровідності (мідь, алюміній, латунь, полімерні матеріали та їх комбінації). Для підвищення поглинаючої здатності лицьова поверхня тепло сприймаючого елемента використовують як селективне (добре абсорбує тепло, хоча обмежує його емісію). Селективні покриття є результатом гальванічної пігментації чорним хромом (оксидом алюмінію, пігментованого нікелем). Хоча селективні покриття мають кращі показники і широко знайшли використання в сонячних колекторах, але на сьогодні вони є досить дорогими. З тильної сторони та по бокам адсорбер (тепло сприймаючий елемент) покривається шаром теплоізоляції (скляної вати, піноскла, азбестової ковсті, пінопласту, пінополіуретану тощо). В конструкціях сучасних геліоколекторів перевагу віддають пінополіуретану через його пористо-порожнинну структуру, яка не поглинає атмосферної вологи і надовго зберігає тепло ізолюючі властивості. Мінімальні теплові втрати до оточуючого середовища забезпечують теплоізолюваний анодований алюмінієвий корпус. Для ущільнення швів та стиків використовують силіконову гуму.

Залежно від величин потреб в тепловій енергії або в гарячій воді визначають й необхідну кількість геліоколекторів.

Зазначимо, що проміжок між склом та тепло сприймаючою поверхнею коливається в межах 15...30мм.

Характер зміни температурних полів в колекторі залежить від конструкції тепло сприймаючої поверхні елемента.

На рис.2 показано переріз типового щілинного колектора для нагрівання повітря, а на рис.3 – схема експериментальної установки для визначення коефіцієнта сприймання сонячного випромінювання (в останньому випадку : 1- сонячний термічний колектор; 2- потенціометр; 3- радіометр; 4- бак-накопичувач підігрітого теплоносія; 5 - насос; 6 – витратомір; В1...В5 – вентилі).

Розподілення температурних полів геліоколекторів впливає на розподілення сонячної енергії в самому колекторі і залежить від конструкції тепло сприймаючого елемента. Відзначимо, що температура щілинного геліоколектора змінюється впоперек товщини колектора та вздовж руху самого теплоносія (вода, повітря, солей-кристалогідратів). При цьому сам характер зміни температури впоперек колектора буде залежати від характеру теплообміну із навколишнім середовищем (рис.4).

Автори роботи [1] пропонують свій метод розрахунку, який і розглянемо. Величина потоку, поглинаючого сонячного випромінювання тепло сприймаючою поверхнею елемента визначається

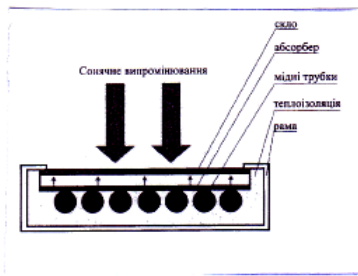


Рис. 1. Переріз конструкції плоского сонячного колектора з використанням трубок з теплоносієм

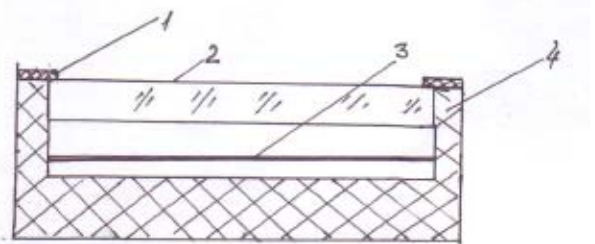


Рис.2. переріз плоского щілинного колектора: 1 - корпус; 2 – скло; 3 – адсорбер; 4- теплоізоляція

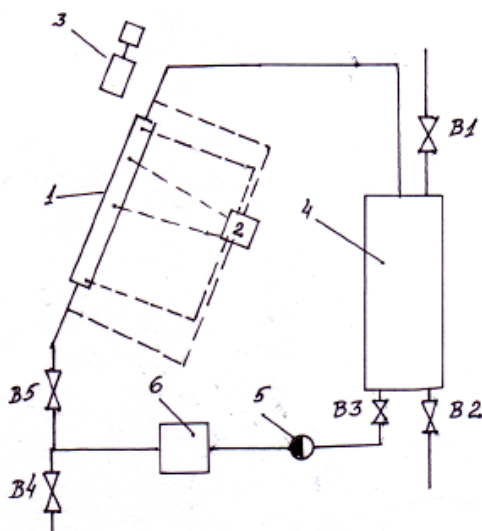


Рис. 3. Схема експериментальної установки

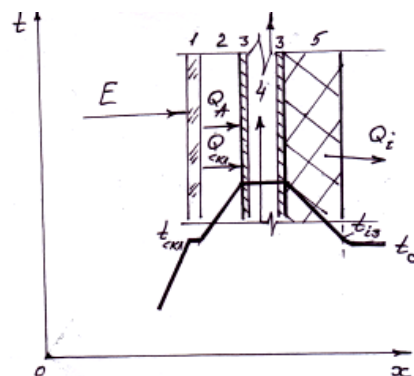


Рис. 4. Розподілення температур при проходженні сонячного випромінювання через щілинний колектор: 1-скло; 2- повітряний прошарок; 3-стінка тепло сприймаючого елемента; 4-теплоносій (вода, солі- кристалогідрати); 5- теплоізоляція

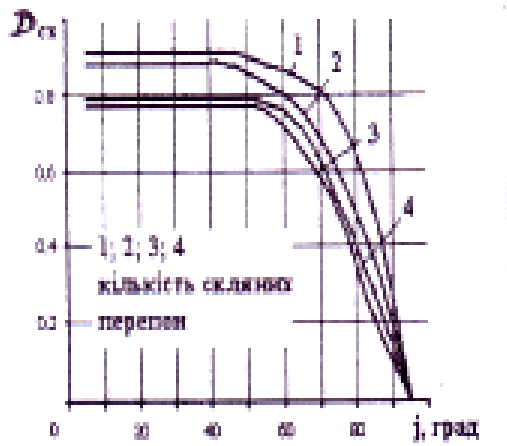


Рис.5. Закономірність зміни коефіцієнта пропускання променевої енергії склом у залежності від кута j падіння

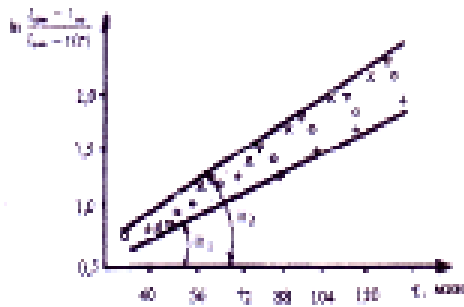


Рис.6. Узагальнення експериментальних даних:

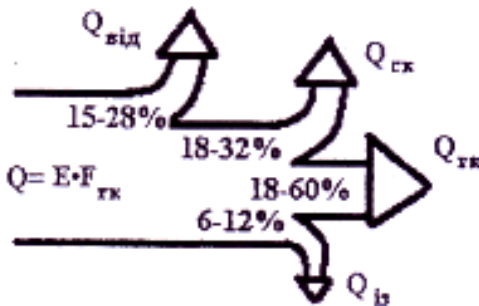


Рис.7. Розподіл енергії в геліоколекторі

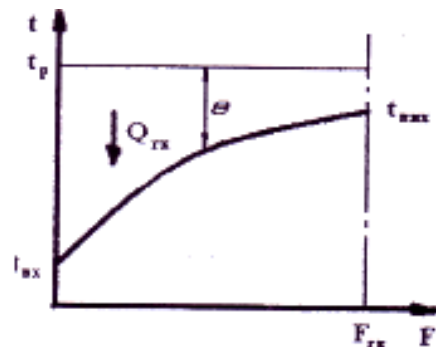


Рис.8. Характер розподілу температури теплоносія в ГК

$$Q_a = \gamma_a \cdot E \cdot F_{гк} \cdot K_{перешк}, \quad (1)$$

де Q_a – поглинений потік, Вт;

γ_a – коефіцієнт сприймання сонячної радіації колектором;

E – інтенсивність падаючого потоку сонячного випромінювання, Вт/м²;

$F_{гк}$ – площа поверхні геліоколектора, м²;

$K_{перешк}$ – середньодобовий коефіцієнт перерахунку сумарної (прямої і розсіювальної) сонячної енергії з горизонтальної поверхні на похилий геліоколектор.

Тепловий потік, що передається в оточуюче середовище колектора через скло, визначається:

$$Q_{скл} = K_{т,скл} (t - t_{н.с.}) \cdot F_{гк}, \quad (2)$$

де $K_{т,скл}$ – коефіцієнт теплопередачі через скло, Вт/(м² · с⁰);

$t_{н.с.}$ – температура, оточуючого ГТЕ, середовища, с⁰;

t – температура зовнішнього повітря, с⁰

Величина теплового потоку, що пройшов через шар теплоізоляції, визначається:

$$Q_i = K_i (t - t_{н.с.}) \cdot F_{гк} \cdot k_{ст}, \quad (3)$$

де K_i – коефіцієнт теплопередачі через шар теплоізоляції, Вт/(м² · с⁰);

$k_{ст}$ – коефіцієнт, який враховує теплоперехід через бокові стінки геліоколектора.

Кількість теплоти, яка надходить за рахунок теплоносія (солей-кристалогідратів або підігрітої води), визначається:

$$Q_{Т.н.} = G_{Т.н.} \cdot C_{Т.н.} \cdot t_{вх}, \text{ Вт}, \quad (4)$$

де $G_{Т.н.}$ – масова витрата теплоносія, кг/с;

$C_{Т.н.}$ – питома теплоємність теплоносія, Дж/(кг · с⁰);

$t_{вх}$ – температура теплоносія на вході в трубу, с⁰.

Величина теплового потоку, що виноситься теплоносієм із геліоколектора, визначається як:

$$Q_{вих.ГТЕ} = G_{Тн} \cdot C_{Тн} \cdot t_{вих} \text{ Вт}, \quad (5)$$

де $t_{вих}$ – температура теплоносія на виході, с⁰.

Рівняння теплового балансу для елементарної площадки dF вздовж dy має вид

$$K_{пер} \cdot \gamma_a \cdot E \cdot B_{ГК} \cdot dy - K_{ГК} (t - t_{н.с.}) \cdot B_{ГК} \cdot dy - G_{Тн} \cdot C_{Тн} \frac{dt}{dy} \cdot dy = 0 \quad (6)$$

де $K_{ГК}$ ($K_{ГК} = K_{скл} + k_{ст} \cdot K_{ізол.}$) – коефіцієнт тепловтрат геліоколектора, Вт/(м²·с⁰);

$B_{ГК}$ – ширина колектора, м;

dF ($dF = B_{ГК} \cdot dy$) – площа елементарної ділянки колектора, м².

Рівняння (6) можна записати:

$$\frac{dt}{dy} + \frac{K_{ГК} \cdot B_{ГК}}{G_{Тн} \cdot C_{Тн}} \cdot t - \frac{B_{ГК} (\gamma_a \cdot E \cdot K_{пер} + K_{ГК} \cdot t_{н.с.})}{G_{Тн} \cdot C_{Тн}} = 0 \quad (7)$$

Розв'язок цього рівняння має вид

$$t = \frac{\gamma_a}{K_{ГК}} \cdot E \cdot K_{пер} + t_{н.с.} + D \cdot \exp(-y), \quad (8)$$

де D – постійна інтегрування (константа), величина якої буде визначатися граничними (крайовими) умовами виду: $y = 0$; $t = t_{вих}$

Значення D

$$D = t_{вих} - \frac{\gamma_a}{K_{ГК}} \cdot E \cdot K_{пер} - t_{н.с.} \quad (9)$$

Підставивши значення D в рівняння (8), отримуємо рівняння виду

$$t = \frac{\gamma_a}{K_{ГК}} \cdot E \cdot K_{пер} + t_{н.с.} - \left(\frac{\gamma_a}{K_{ГК}} \cdot E \cdot K_{пер} + t_{н.с.} - t_{вих} \right) \cdot \exp(-y) \quad (10)$$

Із рівняння (10) видно, що зміна температури вздовж колектора має експоненціальний характер і набуває максимального значення на виході із колектора. При цьому зниження витрати теплоносія веде до підвищення температури вздовж самого колектора (якого витрата теплоносія рівна нулю, то вся поглинена енергія віддається у вигляді тепла навколишньому середовищу кругом ТСЕ, тобто настає рівновага).

Рівноважна температура при певній інтенсивності (густині) сонячного випромінювання представлена авторами [1] виразом

$$t_p = \frac{\gamma_a}{K_{ГК}} \cdot E \cdot K_{пер} + t_{н.с.} \quad (11)$$

Наведені рівняння в роботі [1] мають дуже складний характер і пов'язані вони із параметрами, що залежать, в свою чергу, від інших факторів. Це вимагає розробка більш спрощених методів розрахунку температурних полів.

Зокрема, в нашій роботі [2] наведено методику розрахунку теплових полів в геліосушарці тепличного (парникового) типу, де має місце комбіноване (конвективно-радіаційне) сушіння.

Теплові надходження, що поступають через прозорі світлові отвори, визначаються за формулою

$$Q = q_{\text{ш}} \cdot F_{\text{ш}} \quad \text{Вт}, \quad (12)$$

де $q_{\text{ш}}$ – питомий тепловий потік, що поступає в тепло сприймаючий простір, тобто 1 м^2 освітленого Сонцем скла; $\text{Вт}/(\text{м}^2 \cdot \text{с}^0)$;

$F_{\text{ш}}$ – площа, освітлена Сонцем просвіту, м^2

Відомо [3], що максимальні значення питомого теплового потоку $q_{\text{ш}}$ залежать від розрахункової географічної карти (місця встановлення геліоустановки, тобто регіону), орієнтації геліоустановки стосовно сторін світу.

У випадку вертикального розміщення прозорої стінки, який повністю або частково опромінюється сонячним випромінюванням, загальний (сумарний) тепловий потік визначається

$$q_{\text{ш}} = (q_{\text{пр}} + q_{\text{розс.}}) \cdot k_{\text{з.а.}} \cdot k_{\text{скл}} \cdot k_{\text{с.п}}, \quad (13)$$

де $q_{\text{пр}}$ – максимальний прямий (направлений) потік сонячного випромінювання, $\text{Вт}/\text{м}^2$;

$q_{\text{розс.}}$ – питомий розсіяний (дифузний) потік сонячного випромінювання, $\text{Вт}/\text{м}^2$;

$k_{\text{з.а.}}$ – коефіцієнт, що враховує забруднення атмосфери ($k_{\text{з.а.}} = 0,8$ – для промислових районів; $k_{\text{з.а.}} = 1,0$ для курортної зони; $k_{\text{з.а.}} = 1,1$ – для гірських районів);

$k_{\text{скл}}$ – коефіцієнт, що враховує забруднення скла (при ледве помітному запиленні $k_{\text{скл}} = 0,8 \dots 0,9$; при значному запиленні $k_{\text{скл}} = 0,5 \dots 0,7$);

$k_{\text{с.п}}$ – коефіцієнт пропускання сонячної енергії склом залежно від кількості скляних перепон та кута падіння променів, тобто кута між променем Сонця і нормаллю до поверхні колектора або прозорої стінки (рис.5).

Відомо [3], що величина q_{Σ} , який падає на 1 м^2 нахиленої поверхні сонячного колектора в кожен годину безхмарного дня визначається

$$q_{\Sigma} = q_{\text{пр}} \cdot \frac{\cos(\gamma - S) \cdot \cos \delta \cdot \cos \omega + \sin(\gamma - S) \cdot \sin \delta}{\cos \gamma \cdot \cos \delta \cdot \cos \omega + \sin \gamma \cdot \sin \delta} + q_{\text{розс.}}; \quad (14)$$

де S – кут нахилу площини сонячного колектора до горизонту ($S = 30 \dots 50^0$);

γ – кут схилення (широти місцевості, для м.Львів $\gamma = 50^0$);

ω – часовий кут, який в полудень рівний нулю, коли колектор орієнтований на південь.

Зазначимо, що через кожен годину значення ω змінюється на 15^0 зі знаком «+» (від ранку до 12 годин дня) і знаком «-» (від 12 години дня і до вечора).

Величина теплового потоку, що поєднує в навколишнє середовище, пройшовши через скло, визначається

$$Q_{\text{скла}} = \sigma_0 \cdot \epsilon_{\text{скл}} \cdot \left(\frac{T_{\text{скл}}}{100}\right)^4 \cdot F_{\text{скл}}, \text{Вт} \quad (15)$$

де σ_0 – постійна Стефана-Больцмана (в інженерних розрахунках $\sigma_0 = 5,67 \cdot 10^{-8} \text{ Вт}/(\text{м}^2 \cdot \text{К}) = 5,67 \cdot 10^{-12} \text{ Вт}/(\text{см}^2 \cdot \text{К})$;

$\epsilon_{\text{скл}}$ – ступінь чорноти скла, яка залежить від стану поверхні ($\epsilon_{\text{скл}} = 0,93 \dots 0,94$ – для скла із гладкою поверхнею);

$T_{\text{скл}}$ – температура поверхні скла, К;

$F_{\text{скл}}$ – площа поверхні скла.

Коефіцієнт пропускання променевої енергії склом залежить від якості скла, його товщини та кута, під яким сонячний промінь падає на саму поверхню скла.

У випадку, коли сонячне проміння падає перпендикулярно до поверхні скла ($j=0^\circ$), то коефіцієнт пропускання D_λ можна визначати за формулою:

$$D_\lambda = \exp(-U \cdot \delta_{\text{скл}}), \quad (16)$$

де U – значення лінійного коефіцієнта (показника) поглинання сонячного випромінювання (для віконного скла $U = 30\text{м}^{-1}$).

Залежність коефіцієнта пропускання променевої енергії склом $D_{\text{скл}}$ від кута падіння j (кута між напрямом сонячного променя і нормаллю до поверхні колектора) наведено на рис.5. Із даного рисунку видно, що різне зниження коефіцієнта пропускання сонячних променів має місце тільки при великих кутах j , тобто коефіцієнт $D_{\text{скл}}$ залежить від ранкової та вечірньої пори (в дану пору дня інтенсивність сонячного випромінювання із середньоденним її значенням).

Зазначимо, що співвідношення між направленою (прямою) і дифузійною (розсіяною) складовими змінюється на протязі залежно від регіону України. Зокрема, в ранкові та вечірні години основною часткою сонячного випромінювання є дифузійне. При великих кутах падіння ($j = 65 \dots 90^\circ$) зниження коефіцієнта пропускання променевої частки енергії не спостерігається. Тому, при теплових розрахунках геліосистем вважають, що коефіцієнт пропускання променевої енергії скла не залежить від кута опромінення сонячного колектора і це не вносить помітної похибки, що стосується конвективної складової теплового потоку, то при розрахунку теплообміну між геліоколектором і навколишнім середовищем дотримуються принципу суперпозиції, згідно якого кожен вид теплообміну (теплопровідністю, вільною або вимушеною конвекцією, тепловим випромінюванням) розраховується незалежно один від одного, а потім теплові потоки підсумовуються, це дозволяє складний процес теплообміну розкласти на прості складові і кожну з них обчислити окремо.

В зв'язку з тим, що кожний із вище вказаних видів теплообміну залежить від значення температури (останнє є результатом дії всього складного процесу теплообміну), то метод розрахунків базується на використанні ітерацій.

Як правило, при проектувальних розрахунках вибирають найбільш ймовірні умови роботи сонячного колектора і приймають їх за незмінні (постійні) величини, а теплофізичні властивості матеріалів, з яких виготовляється колектор, як такими, що не залежать від температури.

Це значить, що контактними термічними опорами

($R_t = \frac{1}{\lambda_{\text{вн}}} + \sum \frac{\delta_i}{\lambda_i} + \frac{1}{\lambda_{\text{зов}}} \cdot \frac{m^2 \cdot c}{Bm}$,) з обох боків теплоізоляційного шару нехтують.

Променевий теплообмін між двома тілами виражають через променевий коефіцієнт тепловіддачі [2,3], який визначають за формулою

$$\lambda_{\text{пр}} = \frac{Q_{\text{пр}}}{F(T_2 - T_1)} \cdot \frac{Bm}{m^2 \cdot K}, \quad (17)$$

де $Q_{\text{пр}}$ - величина променевого потоку, Вт;

T_1, T_2 – абсолютні температури тіл, К;

F – поверхня променевого теплообміну, м^2 .

$$Q_{\text{пр}} = \varepsilon_{\text{пр}} \cdot \sigma_0 \cdot \left[\left(\frac{T_2}{100} \right)^4 - \left(\frac{T_1}{100} \right)^4 \right] \text{ Вт}, \quad (18)$$

де $\varepsilon_{\text{пр}}$ – приведена (осереднена, інтегральна) ступінь чорноти двох тіл, що беруть участь в теплообміні ($\varepsilon_{\text{пр}} = \frac{1}{\frac{1}{\varepsilon_1} + \frac{1}{\varepsilon_2} - 1}$)

В реальних умовах роботи плоских колекторів, коли $0,90 \leq \frac{T_2}{T_1} \leq 1,1$, користуються середнім значенням температури, тобто

$$T_{\text{сер}} = \frac{T_1 + T_2}{2}, \text{ К} \quad (19)$$

Це значить, що в інженерних розрахунках коефіцієнт променевого теплообміну визначається за формулою

$$\alpha_{\text{пр}} = 0,227 \cdot \varepsilon_{\text{пр}} \left(\frac{T_1 + T_2}{200} \right)^3, \frac{\text{Вт}}{\text{м}^2 \cdot \text{К}} \quad (20)$$

Як показали розрахунки [1] визначення $\alpha_{\text{пр}}$ за даною формулою мають похибку не більш ніж 1%.

Конвективну складову в проміжку між склом і теплосприймаючою поверхнею елемента (ТСЕ) можна розрахувати як для рідинного прошарку [4], тобто

$$Q_{\text{конв}} = \eta_{\text{к.пр.}} \cdot (T - T_{\text{скл}}) = \alpha_{\text{к.пр.}} \cdot (T - T_{\text{скл}}), \quad (21)$$

де α – коефіцієнт теплопровідності повітря при певних температурах $\text{Вт}/(\text{м} \cdot \text{К})$;

- товщина проміжку (прошарку) між склом і ТСЕ, м;

$\eta_{\text{к.пр.}}$ – коефіцієнт, що враховує збільшення теплопровідності проміжку (прошарку) за рахунок вільної конвекції.

$\alpha_{\text{к.пр.}}$ – коефіцієнт тепловіддачі (теплообміну) в прошарку який визначається :

$$\alpha_{\text{к.пр.}} = \eta_{\text{к.пр.}} \cdot \frac{\lambda_{\text{нов}}}{\delta_{\text{пром}}}, \frac{\text{Вт}}{\text{м}^2 \cdot \text{К}} \quad (22)$$

Для геліоколекторів, в яких має місце вільна конвекція, значення $\eta_{\text{к.пр.}}$ вибирають залежно від добутку ($\text{Gr} \cdot \text{Pr}$),

де Gr – критерій Грасгофа, Pr – критерій Прандтля.

У випадку, коли $(\text{Gr} \cdot \text{Pr}) > 10^3$ (що має місце завжди в геліоколекторах) значення $\eta_{\text{к.пр.}}$ визначається

$$\eta_{\text{к.пр.}} = 0,18 (\text{Gr} \cdot \text{Pr})^{0,25}, \quad (23)$$

де критерій Грасгофа знаходять за формулою:

$$\text{Gr} = \frac{g \cdot \delta_{\text{пр}}^3 \cdot (T - T_{\text{скл}})}{\nu_{\text{нов}}^2 \cdot T}, \quad (24)$$

а критерій Прандтля визначається

$$\text{Pr} = \frac{\nu_{\text{нов}}}{\alpha_{\text{нов}}}, \quad (25)$$

де $\nu_{\text{нов}}$, $\alpha_{\text{нов}}$ – відповідно коефіцієнти кінематичної в'язкості ($\text{м}^2/\text{с}$) і температуропровідності ($\text{м}^2/\text{с}$), які вибираються за теплофізичними

властивостями залежно від температури (в кожному випадку середньої температури).

Наближено значення коефіцієнта конвективного теплообміну між склом і прошарком до поверхні ГСЕ визначається

$$\alpha_{к.пр.} = 1,94 \sqrt{\frac{T - T_{скл}}{\delta_{пр} \cdot T}}, \frac{Вт}{м^2 \cdot К} \quad (26)$$

Конвективний теплообмін між зовнішньою поверхнею геліоколектора та навколишнім повітрям, що оточує сам колектор може здійснюватися як вільною конвекцією, так і вимушеною конвекцією за рахунок вентиляторів, що встановлені в геліоустановці.

При змішаній конвекції (вільній та вимушеній) важливо враховувати у тому випадку, коли колектор безпосередньо контактує з навколишнім зовнішнім атмосферним повітрям тобто він буде залежати від безвітряної чи вітряної погоди (швидкості вітру).

При вільній конвекції коефіцієнт тепловіддачі визначається з рівняння, що враховує турбулентний рух, коли $(Gr \cdot Pr) > 10^9$, тобто

$$Na = 0,15 \cdot (Gr \cdot Pr)^{0,33}, \quad (27)$$

де $Na = \frac{\alpha_{к-н.п.} \cdot L_{ГК}}{\alpha_{нов}}$ – критерій Нуссельта.

Наближено, автори [1] рекомендують визначати за формулою:

$$\alpha_{к-н.п.} \approx 1,83 \sqrt[3]{T - T_{н.с.}} \quad (28)$$

В роботі [3] наведено рівняння для визначення коефіцієнта конвективного теплообміну такі:

а) для вертикальних стінок (поверхонь огорожень)

$$\alpha_{к.верт.} = 2,52 \sqrt[4]{(t_{нов} - t_{п.з.})} \frac{Вт}{м^2 \cdot ^\circ C}, \quad (29)$$

б) горизонтальних поверхонь

$$\alpha_{к.гор.} = 3,25 \sqrt[4]{(t_{нов} - t_{п.з.})} \frac{Вт}{м^2 \cdot ^\circ C}, \quad (30)$$

де $t_{п.з.}$ - температура повітря в робочій зоні, $^\circ C$.

При турбулентному обдуванні плоскої пластини автори [1] для визначення коефіцієнта пропонують використовувати формулу

$$\alpha_{к.н.с.} \approx 5,30 \cdot \omega^{0,80} \quad (31)$$

Коефіцієнти тепловіддачі від агента обробки (сушіння, нагрівання) до внутрішньої поверхні огорожень геліоустановки α_1 коефіцієнт тепловіддачі від зовнішньої поверхні установки в оточуюче середовище розраховується за формулою:

$$\alpha = (5,3 + 1,6 \cdot \omega) \cdot 1,163 \frac{Вт}{м^2 \cdot ^\circ C}, \quad (32)$$

де ω – швидкість повітря, для оточуючого середовища геліоустановки

$\omega = 0,5 \dots 0,7$ м/с, а в середині установки визначається заданою (проектною) швидкістю.

Теплові втрати із тильного боку геліоколектора визначається термічним опором ізоляції і термічним опором поглинаючого шару навколишнього повітря. В зв'язку з тим, що термічний опір ізоляції є набагато більшим за термоопір

зовнішнього повітря ($\frac{\delta_{i3}}{\lambda_{i3}} \gg 1/(\alpha_{к.н.с.} + \alpha_{гр})$), то термоопором повітря нехтують і припускають, що температура зовнішньої поверхні ізоляції рівна температурі навколишнього середовища. Це значить, що коефіцієнт теплопередачі ізоляції визначається:

$$k_{i3} = \lambda_{i3} / \delta_{i3} \quad (33)$$

Практика розрахунків свідчить [1], що для визначення коефіцієнта теплопередачі (теплових втрат) на початку розрахунків можна прийняти

$$K_{ГК} = 3,5 \cdot k_{i3} \cdot k_f, \quad (34)$$

де k_f – коефіцієнт, що враховує збільшення поверхні теплообміну.

У випадку, коли частка теплової енергії відбувається теплоносієм, що протікає через нього, автори [1] рекомендують приймати за розрахункову температуру середню інтегральну температуру вздовж ТСЕ, тобто

$$T_{с.р.} = T_p + (T_p - T_{вх}) \frac{G_{ТН} \cdot C_{ТН}}{K_{ГК} \cdot F_{ГК}} \left(e^{\frac{K_{ГК} \cdot F_{ГК}}{G_{ТН} \cdot C_{ТН} - 1}} \right) \quad (35)$$

Слід зазначити, що зміна умов роботи геліотермічного колектора приводить до зміни величин теплових потоків із лицьової сторони, що викликає деякі зміни коефіцієнта теплових втрат.

Для визначення коефіцієнта тепловіддачі (теплообміну) при вимушеній конвекції в середині геліоустановки можна визначити формулу м.о. Міхеєва [4], тобто

$$\cdot \text{коли } Re < 10^5 \quad \alpha_f = 0,66 Re^{0,50} \cdot \frac{\lambda_f}{L} \quad \text{або } Na_f = 0,66 Re^{0,50} ; \quad (36)$$

$$\cdot \text{коли } Re > 10^5 \quad \alpha_f = 0,032 Re^{0,80} \cdot \frac{\lambda_f}{L} \quad \text{або } Na_f = 0,032 Re^{0,80} ; \quad (37)$$

де Re ($Re = \omega_{нов} \cdot \frac{L_{ГК}}{V_{нов}}$) – критерій Рейнольдса.

Таким чином, наведені вище джерела дозволяють визначити складові теплових потоків як в колекторі, так і в геліоустановці в цілому.

Список літератури: 1. Теплові розрахунки геліосистем : Монографія / Сиворакиа В.Ю., Марков В.П., Пентров Б.Є., Золотько К.Є., Стаценко І.М. - Дніпропетровськ: Вид-во Дніпропетр. Ук-ту, 2003.-132с. 2. Озарків І.М., Мисак Й.С., Копинець З.П. Використання сонячної енергії у промисловості . – Львів: НВФ «Українські технології», 2008.-276с. 3. Застосування сонячної енергії у житловому господарстві та деревообробці: Наук. видання / Озарків І.М., Мисак Й.С., Криницький Г.Т., Максимів В.М., Копій Л.І., Соколовський І.А., Озарків О.І., Козар В.С. – Львів: НВФ «Українські технології», 2012.-338с. 4. Теплові процеси деревообробки : Навч. посібник / Озарків І.М., Білей П.В., Максимів В.М., Соколовський І.А., Сорока Л.Я., Ацбергер Й.Л. – Львів: РВВ НЛТУ України, 2008. – 264с.

Поступила в редколлегию 11.06.2012