

Е.В. ХРИСТИЧ, аспирант, НТУ «ХПИ»,

Г.Н. ШАБАНОВА, докт. техн. наук, проф., НТУ «ХПИ»,

С.М. ЛОГВИНКОВ, докт. техн. наук, ст. научн. сотруду., НТУ «ХПИ»,

О.Л. РЕЗИНКИН, канд. техн. наук, доц., НТУ «ХПИ»

ИЗГОТОВЛЕНИЕ СЕГНЕТОКЕРАМИЧЕСКИХ ИЗДЕЛИЙ ИЗ МАТЕРИАЛОВ НА ОСНОВЕ БАРИЙСТРОНЦИЕВЫХ ТИТАНАТОВ

У статті наведено результати синтезу сегнетокерамічних виробів на основі сполук та твердих розчинів системи BaO – SrO – TiO₂. Отримані твердофазним спіканням сегнетоелектрики відрізняються стабільністю нелінійних властивостей та підвищеними експлуатаційними характеристиками.

В статье приведены результаты синтеза сегнетокерамических изделий на основе соединений и твердых растворов системы BaO – SrO – TiO₂. Полученные твердофазным спеканием сегнетоелектрики отличаются стабильностью нелинейных свойств и повышенными эксплуатационными характеристиками.

The results of the segnetoceramic synthesis on the base of compounds and solid solutions of the BaO – SrO – TiO₂ system are presented. Received with help of solid-phase sintering segnetoceramics differ by nonlinear properties' stability and high field-performance data.

Из известных в настоящее время сегнетоэлектрических сред для генерации гигаваттных электромагнитных волн наиболее полно удовлетворяют предъявляемым к рабочим диэлектрикам электрофизическим требованиям поликристаллические структуры типа перовскита на основе оксидных соединений. Такие керамические материалы относят к современным функциональным материалам. В исследованиях [1] показана практическая пригодность для изготовления волноводов из сегнетокерамики на основе твердых растворов титанатов бария и стронция, кристаллическая решетка которых допирована различными модифицирующими добавками. Для использования в формирующих устройствах нами выбраны сегнетокемические материалы со структурой перовскита на основе смешанных барий-стронциевых титанатов (BST). Эти материалы имеют нелинейную зависимость диэлектрической проницаемости от приложенного напряжения, малое по сравнению с периодом подаваемой электромагнитной волны время релаксации (микро- или наносекундное).

Кроме того, при определенных условиях они имеют достаточно низкие диэлектрические потери, высокое значение пробивного напряжения и температуру Кюри в удобном для стабилизации диапазоне температур [2, 3].

Не смотря на то, что в понимание процессов, происходящих в сегнето-керамике, внесена определенная ясность, все же целый ряд вопросов, которые имеют научный и практический интерес, остается открытыми. В частности, не достаточно полно проанализированы возможности управления физическими процессами консолидации керамических изделий на основе синтезированных порошковых прекурсоров, их механической и температурной обработкой. Многофакторность кинетических процессов и трудности теоретических моделей твердофазного синтеза пока не приводят к выработке априорных рекомендаций по оптимальным параметрам синтеза тех или других перовскитовых соединений и их твердых растворов. Вместе с тем, большой эмпирический опыт и относительная близость условий кристаллизации материалов на основе соединений перовскитовой структуры позволяют довольно успешно экспериментально уточнять рациональные условия их синтеза.

Для прохождения твердофазных реакций с требуемым выходом целевых фаз важным являются два вида параметров: кристаллическая структура исходных компонентов и система внешних факторов (температура, давление и др.) [4].

В полном цикле приготовления сегнетоэлектрических изделий осуществляли следующие технологические стадии: синтез исходных прекурсоров, диспергация, шихтовка, прессование, спекание, механическая обработка, нанесение электродов. Для синтеза сегнетокерамических BST – изделий были использованы сырьевые материалы: технический углекислый барий, углекислый стронций, диоксид титана и моноклинный диоксид циркония. Химический состав – рассчитывался на 12 мол. % SrO и допирование моноклинным ZrO₂ – до 2 мол. %. Помол исходных материалов производился в шаровой фарфоровой мельнице в виде шлама с влажностью 35 %; тонина помола характеризовалась полным проходом через сито № 004.

Сырьевые смеси высушивались при температуре 100 – 110 °С.

Прессовались брикеты на гидравлическом прессе типа П-125 при давлении прессования 50 МПа.

Обжиг брикетов производился в лабораторной силитовой печи при температурах 1300 – 1350 °С (изотермическая выдержка при максимальной температуре составляла 2 часа) [5].

Обожженные брикеты измельчали, дисперсность порошков контролировали остатком 0,1 – 0,5 % на сите № 004.

Для формирования бездефектных изделий использовали метод введения термопластичных связок в порошковые шихты [6]. Способ предусматривал нанесение тонких слоев органического вещества на частицы порошка в процессе их совместного подогрева выше температуры плавления органического компонента. Гомогенизация шихт достигалась длительным перемешиванием и перетиранием конгломерированных частиц. Время перемешивания составляло 30 минут. Подготовка шихт проводилась в ситалловой емкости, предотвращающей попадание металлических частиц в пресс-порошок. Для увеличения степени однородности распределения частиц порошка по размерам осуществлялось его протирание сквозь сито № 063.

Прессование изделий производилось в специально спроектированной стальной форме сложной конструкции на гидравлическом прессе типа П-125, при удельном давлении прессования 60 МПа (рис. 1).

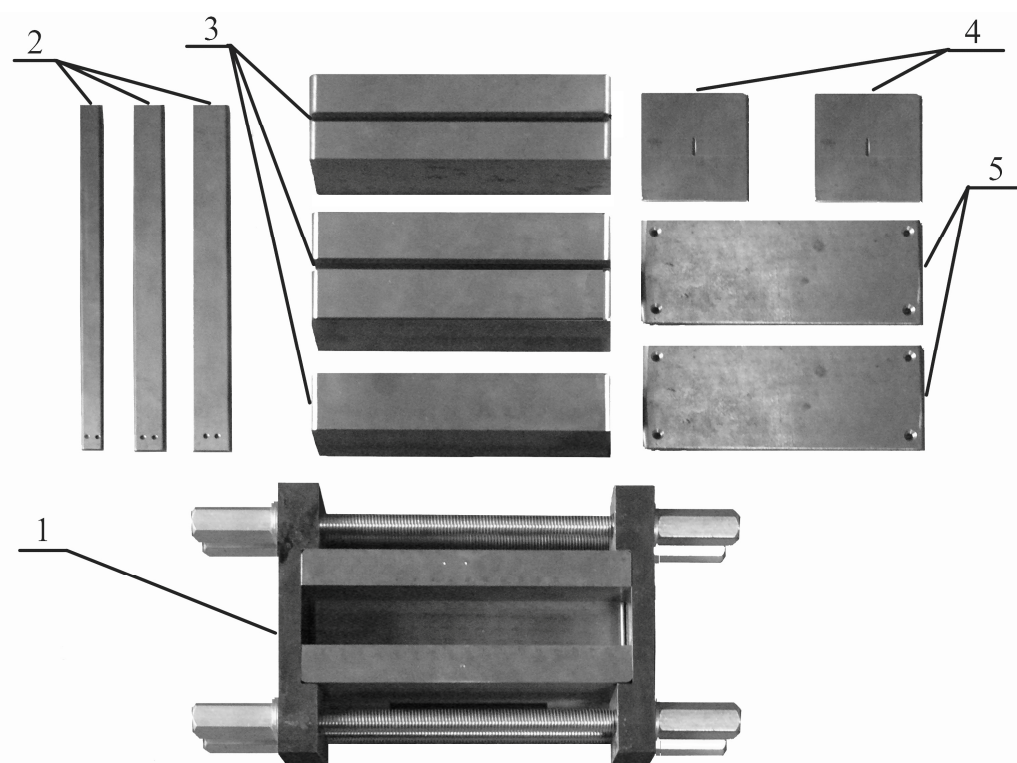


Рис. 1. Стальная форма для прессования деталей воловода:

- 1 – матрица в сборе; 2 – вытягиваемые пластины для формирования полости;
- 3 – набор пуансонов; 4 – торцевые пластины; 5 – съемные вкладыши.

Прессформа обеспечивала возможность изготовления как длинномерных тонких пластин, так и аналогичных пластин с буртом, в т. ч. с внутрен-

ней продольной полостью. Отпрессованные детали волновода имели габаритные размеры – 30,0 × 200,0 мм, толщина < 3,5 мм (рис. 2).



Рис. 2. Отпрессованная деталь волновода из сегнетокерамического материала на основе барийстронцийциркониевого титаната

Обжиг деталей проводился в печи с силитовыми нагревателями в шамотном капсюле с засыпкой из смеси порошков глинозема марки Г-00 и тонкодисперсного моноклинного ZrO_2 (бадделеита) по ступенчатому режиму с целью выжигания термопластичного связующего (I ступень при 430 °С, изо-

термическая выдержка 20 мин., II ступень при 820 °С, изотермическая выдержка 20 мин.), до температуры 1030 °С изотермическая выдержка при максимальной температуре – 1 час. Окончательный обжиг деталей (с укладкой на плоскопараллельные корундовые пластины) проводился при температуре 1350 °С с изотермической выдержкой при максимальной температуре – 2 часа. В дальнейшем изготовленные изделия волновода из сегнетокерамического материала на основе барийстронцийциркониевого титаната переданы для дальнейших исследований эксплуатационной пригодности и соответствия свойств, свойствам полученным на образцах. Перед предстоящими исследованиями [7] электрофизических характеристик изделия шлифовали и полировали абразивами, на горизонтальную плоскость наносили медные электроды на магнетроне.

Таким образом, результат проведенных исследований реализован в форме первичной апробации технологии сегнетокерамических сложнопрофильных изделий их материалов, показавших на образцах высокую электрическую прочность, требующуюся нелинейность вольтамперных характеристик и высокую диэлектрическую проницаемость, наносекундное время релаксации, что перспективно для создания мощных импульсных источников электромагнитного излучения.

Список литературы: 1. Христич Е.В. Исследование влияния допирующих добавок на диэлектрическую проницаемость сегнетокерамических материалов / [Е.В. Христич, С.М. Ло-

Лозвинков, Г.Н. Шабанова и др.] // Зб. наук. праць ВАТ «УкрНДІВогнетривів ім. А.С. Бережного». – 2010. – № 110. – С. 130 – 136. 2. Смоленский Г.А. Сегнетоэлектрики и антисегнетоэлектрики / [Г.А. Смоленский, В.А. Боков, В.А. Исупов и др.]. – Л.: Наука, 1971. – 476 с. 3. Вербицкая Т.Н. Технология изготовления варикондов и их свойств. – М.: Госэнергоиздат, 1958. – 36 с. 4. Панич А.Е. Физика и технология пьезокерамических материалов: учеб. пособие / А.Е. Панич, Т.Г. Левин. – Ростов-на-Дону: Изд-во РГУ, 2002. – 45 с. 5. Шабанова Г.Н. Синтез сегнетокерамических материалов на основе композиций системы ВаО – SrO – TiO₂ / [Г.Н. Шабанова, Е.В. Христинич, С.М. Лозвинков и др.] // Вісник НТУ «ХП». – 2008. – № 41. – С. 169 – 174. 6. Балакевич В.Л. Техническая керамика / В.Л. Балакевич. – М.: Стройиздат, 1984. – 218 с. 7. Резинкин О.Л. Методика экспериментального исследования свойств сегнетоэлектриков в импульсных электрических полях / О.Л. Резинкин, В.В. Вытришко // Вісник НТУ «ХП». – 2006. – № 13. – С. 37 – 42.

Поступила в редколлегию 20.04.12.

УДК 621.225

Н.Д. БАЛЕРА, канд. техн. наук, проф., ХНУСиА, Харьков,
Л.В. САЕНКО, канд. техн. наук, доц., ХНУСиА, Харьков,
А.С. СОРОКОТЯГА, канд. техн. наук, доц., ХНУСиА, Харьков,
С.Ю. БАЛЕРА, студент, ХНУСиА, Харьков

ОПРЕДЕЛЕНИЕ ЭФФЕКТИВНОСТИ ПЫЛЕОЧИСТКИ В АСПИРАЦИОННЫХ СИСТЕМАХ ТШМ

Запропоновано методику розрахунку ефективності пиловловлюючих пристроїв (аспіраційна шахта, циклон, рукавний фільтр) в аспіраційних системах – трубах кульових млинів замкнутого циклу. Методика дозволяє розрахувати основні технологічні параметри системи пилекоістки.

Предложена методика расчета эффективности пылеулавливающих устройств (аспирационная шахта, циклон, рукавный фильтр) в аспирационных системах – трубах пульверных мельниц замкнутого цикла. Методика позволяет рассчитать основные технологические параметры системы пылеочистки.

The method of calculating the efficiency of dust-catching devices (aspirating shaft, cyclone, baghouse) in the aspiration system – pipes ball mills closed loop. The technique allows to calculate the main technological parameters of the vacuum cleaners.

Для устранения пылевыделения, а так же осадки готового продукта после воздушного сепаратора при помоле цементного клинкера, трубчатые шаровые мельницы (ТШМ) замкнутого цикла оснащаются аспирационной системой, включающей сепаратор и очистные устройства.