

Е.Э. ПЕТРОВА, магистрант, ДонНТУ, Донецк;

В.П. ТАРАСЮК, канд. техн. наук, доц., ДонНТУ, Донецк

МОДЕЛИРОВАНИЕ ОПТИЧЕСКОЙ ЧАСТИ ЭЛЕКТРОННОЙ СИСТЕМЫ КОНТРОЛЯ ИНДЕКСА ИЛА В АЭРОТЕНКЕ

Аргументирована необходимость оперативного отслеживания состояния активного ила в аэротенках как основной среды, влияющей на качество очистки сточных вод. Показано, что использование оптического метода позволяет разработать электронную систему контроля седиментационных свойств ила, который дает возможность эффективного получения данных об изменении илового индекса. Проведено моделирование оптической части системы в средах MathCad и LabView, что позволило построить зависимость концентрации активного ила от времени осаднения и расстояния от дна сосуда и определить диапазон изменения тока приемника оптического излучения.

Аргументована необхідність оперативного відстеження стану активного мулу в аеротенках як основного середовища, що впливає на якість очистки стічних вод. Показано, що використання оптичного методу дозволяє розробити електронну систему контролю седиментаційних властивостей мулу, який дає можливість ефективного отримання даних про зміну мулового індексу. Проведено моделювання оптичної частини системи в середовищах MathCad і LabView, що дозволило побудувати залежність концентрації активного мулу від часу осадження і відстані від дна посудини і визначити діапазон зміни струму приймача оптичного випромінювання.

The necessity of operative tracking of activated sludge in the aeration tanks as the main medium, affecting the quality of wastewater treatment. It is shown that using an optical method allows the development of an electronic control system of the sedimentation properties of the sludge, which makes it possible to efficiently obtain data on the change of sludge index. The simulation of the optical system in MathCad environment and LabView, which made it possible to plot the concentration of activated sludge from the settling time and distance from the bottom of the vessel and determine the range of variation of the current receiver of optical radiation.

Общий анализ проблемы и постановка задачи исследований.

Сложная экологическая ситуация, которая создается в результате сбросов загрязненных сточных вод в окружающую среду, обуславливает поиск технического решения проблемы. На сегодняшний день один из актуальных вариантов — очистка сточных вод. Оптимальным из существующих методов является аэробная биологическая очистка, в основе которой лежит работа аэротенка и биологически активной массы – активного ила. Активный ил — сообщество бактерий и простейших, обитающих колониями в виде взвешенных в воде хлопьев. В присутствии кислорода микроорганизмы поглощают и окисляют органические вещества. После переработки порции этих веществ активный ил надо отделить от очищенной воды и вернуть в загрязненные стоки, где процесс поглощения (очистки) продолжится. Аэротенк – емкость (обычно прямоугольной формы) с активным илом и устройством распыления воздуха, который перемешивает поступающую сточную воду и насыщает кислородом [1, 2].

На Украине более 70% станций очистки сточных вод на сегодняшний день работают неэффективно, вследствие морального и физического износа оборудования, недостаточного развития автоматизации процесса и квалификации персонала, недостатка данных для принятия решений. Причина этого заложена в том, что ряд значений параметров трудно определяемы из-за отсутствия соответствующих измерительных средств.

Несовершенство технологического режима, а также недостаточно квалифицированная эксплуатация сооружений биологической очистки приводят к систематическим нарушениям условий работы аэротенков. Поэтому для улучшения качества очистки сточных вод актуальным является использование автоматизированных систем контроля и прогнозирования условий работы аэротенка [3].

Обзор существующих исследований. Автоматизации управляемых процессов биохимической очистки сточных вод, развивается в двух направлениях: контроль качества поступающей воды (характер загрязнения, присутствие ПАВ, значение pH , присутствие токсинов) и контроль технологического процесса очистки (температура, наличие питательных веществ, содержание растворенного кислорода в иловой смеси, иловый индекс и др.).

В связи с необходимостью комплексного контроля всех процессов, влияющих на физиологическое состояние организмов активного ила, а следовательно, — на результат очистки, в процессе эксплуатации очистных сооружений регистрируется множество параметров, характеризующих качество очищаемых сточных вод. Комплекс параметров, характеризующих состояние активного ила, полученных при диагностике, может быть использован в системах прогнозирования для выявления причин, неблагоприятно влияющие на биомассу активного ила. Так как популяции флокулообразующих бактерий составляют в иле (90-95)%, их функциональное состояние, активность и адаптивность к экологическим условиям аэротенков определяют устойчивость и эффективность биохимического окисления загрязняющих веществ, присутствующих в сточных водах. Таким образом проблема технологического контроля за процессом является актуальной, особенно в условиях повышения интенсивности использования биологического метода очистки сточных вод, а оперативное отслеживание состояния активного ила позволит прогнозировать состояние биологической среды аэротенков, и как следствие, степени и качества очистки загрязненных вод. Поэтому важным является разработка электронной системы контроля параметров активного ила в аэротенке.

Целью работы является моделирование оптической части электронной системы контроля индекса ила, реализующей метод фотопреобразования рассеянного от частиц ила света.

Решение задачи. По определению, индекс ила — величина, обратная концентрации ила в иловой фазе после полчасового отстаивания (1):

$$I = \frac{V_{0.5}}{d}, \text{ см}^3/\text{г} \quad (1)$$

где $V_{0.5}$ — доза ила по объему после получасового отстаивания, $\text{см}^3/\text{дм}^3$; d — доза ила по массе, $\text{г}/\text{дм}^3$ [1]. Индекс ила характеризует способность ила к оседанию и уплотнению. Основная задача процесса биологической очистки — поддержание стабильности илового индекса.

Присутствие в аналитическом выражении (1) дозы ила по объему указывает на преимущество использования измерительного устройства в виде сосуда изначально известного объема, в котором необходимый расчет дозы ила V проводился бы бесконтактным способом во избежание взбалтывания исследуемой пробы [3]. Поставленному требованию удовлетворяет оптический метод анализа мутных сред, основанный на измерении интенсивности поглощенного ими света, — турбодиметрии, который лишь в незначительной степени уступает аналитическим методам. Преимущества метода заключаются в его чрезвычайной чувствительности и скорости.

Работа посвящена моделированию оптической подсистемы электронной системы контроля индекса ила, реализующей метод фотопреобразования рассеянного от частиц ила света.

Предлагаемая электронная система контроля индекса ила состоит из измерительной части системы преобразования и управления на основе микропроцессора. Измерительная часть представлена седиментационным сосудом, по всей длине которого расположены фотопреобразователи на основе фотодиодов, а в верхней части сосуда светоизлучатель. Датчик уровня жидкости срабатывает при заполнении необходимого объема пробы, сигнал от которого поступает в микропроцессорную систему, где формируется сигнал остановки электромеханизма забора пробы. После заполнения емкости исследуемая жидкость отстаивается в течение 30 минут, причем каждые 3 минуты включается освещение и производится измерение освещенности по всей длине сосуда с помощью фотоприемников, судя по которой можно сделать вывод о плотности осадка по всей длине измерительной емкости. Структурная схема системы контроля индекса ила представлена на рис. 1.

На рисунке 1 обозначены: УВХ — устройство выборки и хранения, МКПС — микропроцессорная система.

Блок освещения представляют собой цепь смещения светоизлучающего диода для освещения пробы. Блок фотоприемников состоит из линейки фотодиодов, расположенных вдоль сосуда с пробой. Каждый из фотодиодов включен в одинаковый преобразователь рассеянного света в выходное напряжение. Для коммутации выходов фотопреобразователей освещенности ко входу устройства выборки-хранения

(УВХ), а далее к АЦП, использовано мультиплексорное дерево из аналоговых мультиплексоров. Управление мультиплексорами осуществляется при помощи кода выборки, поступающего от микроконтроллера. Сигналы, коммутированные мультиплексорным деревом, поочередно преобразуются с помощью АЦП и записываются в память микроконтроллера [3].

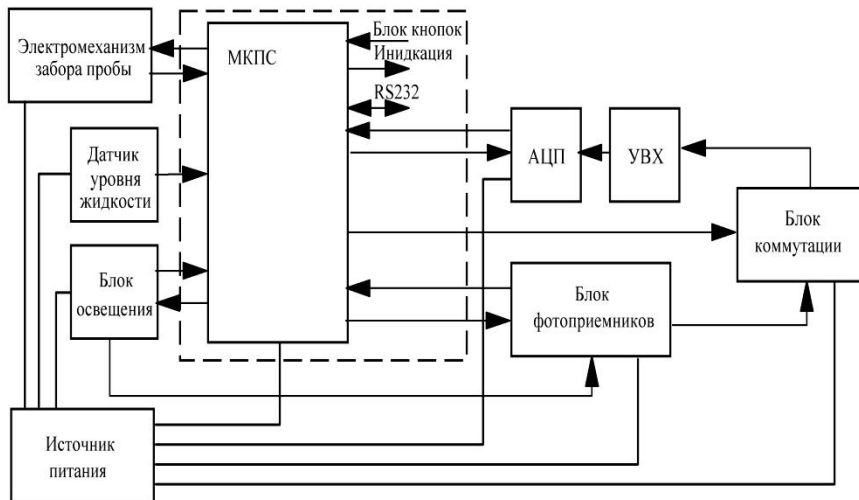


Рис. 1. Структурная схема электронной системы контроля индекса ила

Оптическая часть системы представлена на рис. 2. Приемник E (фотодиод) находится за пробой на оптической оси прибора, измеряющего затухания свечения, вызванное рассеянием света.

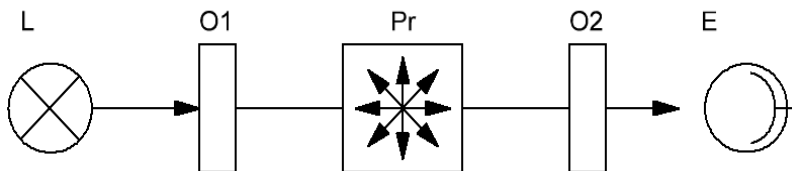


Рис. 2. Принцип измерительной части прибора с использованием рассеянного света.

L — источник света (светоизлучающий диод); O1, O2 — первый и второй объективы; Pr — проба; E — приемник (фотодиод) [4]

Поток излучения на входе в объектив устанавливается с учетом коэффициента ввода потока излучения (2)

$$\Phi_{вх\ об1} = \Phi_{вых\ СИД} \cdot k_{вв\ об1}, \quad (2)$$

где $\Phi_{\text{вх об1}}$ — поток излучения на входе первого объектива; $\Phi_{\text{вых СИД}}$ — поток излучения на выходе из светоизлучающего диода; $k_{\text{вв ол}}$ — коэффициент ввода потока излучения в первый объектив.

Поток излучения на выходе из первого объектива (на входе в пробу) с учетом коэффициента пропускания объектива и коэффициента ввода сигнала в пробу (3)

$$\Phi_{\text{вых об1}} = \Phi_{\text{вх пр}} \cdot T_o \cdot k_{\text{вв пр}}, \quad (3)$$

где $\Phi_{\text{вых об1}} = \Phi_{\text{вх пр}}$ — поток излучения на выходе из объектива (входе в пробу); T_o — коэффициент пропускания объектива; $k_{\text{вв пр}}$ — коэффициент ввода потока излучения в пробу [5].

На концентрацию, размер частиц в пробе влияет возраст ила, характер загрязнения, степень аэрации, местоположение забора пробы относительно начала или конца коридора аэротенка.

Интенсивность пучка света, распространяющегося в поглощающей среде активного ила, описывается уравнением Бугера-Ламберта-Бера:

$$I_{\text{пр}}(d) = I_{\text{вх пр}} \cdot e^{-k_{\lambda} d}, \quad (4)$$

где $I_{\text{вх пр}}$ — интенсивность входного излучения; k_{λ} — коэффициент поглощения, который связан с показателем поглощения k зависимостью $k_{\lambda} = \frac{4\pi k}{\lambda}$, где λ — длина волны; d — толщина слоя; C — концентрация ила.

Из уравнения Бугера-Ламберта-Бера (5) оптическая плотность ила:

$$D(k_{\lambda}, d, C) = \ln \frac{I_{\text{вх пр}}}{I_{\text{пр}}} = k_{\lambda} \cdot d \cdot C, \quad (5)$$

где k_{λ} представляет собой сумму коэффициентов поглощения отдельных спектральных линий составляющих ила.

Плотность ила связана с коэффициентом пропускания пробы уравнением (6):

$$T(k_{\lambda}, d, C) = e^{-D(k_{\lambda}, d, C)}. \quad (6)$$

Активный ил представляет собой дисперсную систему с множеством дисперсных фаз, в которой доли испытывают воздействие молекул среды, то есть более тяжелые фракции оседают быстрее [6]. При этом кривая оседания плавная без изломов, что свидетельствует о динамичности и непрерывности системы. Поскольку скорость оседания крупных хлопьев ила быстрее, они образуют осадок на дне сосуда. Кривая оседание активного ила как зависимость объема, который занимает осадок от времени осаднения является седиментационной характеристикой. Экспериментально полученная в [1] седиментационная характеристика активного ила показана на рис. 3.

В таком случае рассеянный свет в низших слоях значительно меньше, чем в верхних. Более того, если для нижних слоев интенсивность рассеянного света уменьшается в верхних наоборот увеличивается благодаря оседанию более легких фаз суспензии и, как следствие, уменьшение мутности.

Освещенность по всей длине сосуда можно описать совокупностью уравнений освещенности на каждом измеряемом уровне от дна сосуда $E = \{E_1, E_2, \dots, E_n\}$. Объем осадка (7) определяется по уровню освещенности фотодиодов $E_1 \geq E_2 \geq \dots \geq E_m \gg E_{m+1} \geq E_{m+2} \geq \dots \geq E_n$, где E_1 — фотодиод у дна сосуда, E_n — фотодиод вверху сосуда, $E_m \gg E_{m+1}$ — граница осадка и осветленной воды;

$$V_{\text{осадок}} = m \cdot l \cdot \pi \cdot d_{\text{сосуд}}^2, \quad (7)$$

где l — расстояние между фотодиодами, m — число фотодиодов, зарегистрировавших наличие осадка, $d_{\text{сосуд}}$ — диаметр сосуда.

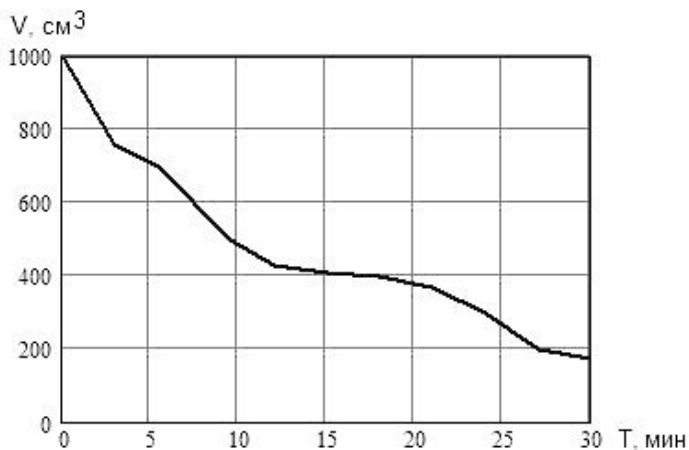


Рис. 3. Удовлетворительная седиментационная характеристика активного ила

Концентрация ила, влияющая на интенсивность рассеивания света, в конкретном выбранном объеме ΔV зависит от времени осаждения и высоты от дна сосуда. В идеальном случае принимаем характер осаждения от времени и высоты $C(h, t)$ экспоненциальным. На рис. 4 изображено семейство характеристик зависимости концентрации активного ила в седиментационном сосуде от времени и высоты от дна, полученное путем моделирования соответствующих характеристик в системе LabView. По концентрации на момент начала осаждения ($t=0$) принято $C=2$ мг/л (по всему объему пробы), $h_{16} > h_{15} > \dots > h_0$. Для $t>0$ концентрация определяется по объему осадка и осветленной воды, поэтому в нижних слоях пробы концентрацию возрастает и превышает 2 мг/л, а в верхних наоборот уменьшается.

Аналитически зависимость концентрации от времени имеет вид (8) для верхних слоев и (9) для нижних:

$$C(t, a) = \frac{C_M}{e^{t \cdot a}}, \quad (8)$$

$$C(t, a) = C_M - \frac{C_M}{e^{t \cdot a}}, \quad (9)$$

где C_M — концентрация ила по всему объему седиментационного сосуда; a — коэффициент, учитывающий коэффициент поглощения и высоту от дна сосуда, $a = f(k, h)$ — функция, вид которой зависит от параметров ила, а также высоты от дна сосуда в конкретный момент времени осаждения иловой суспензии.

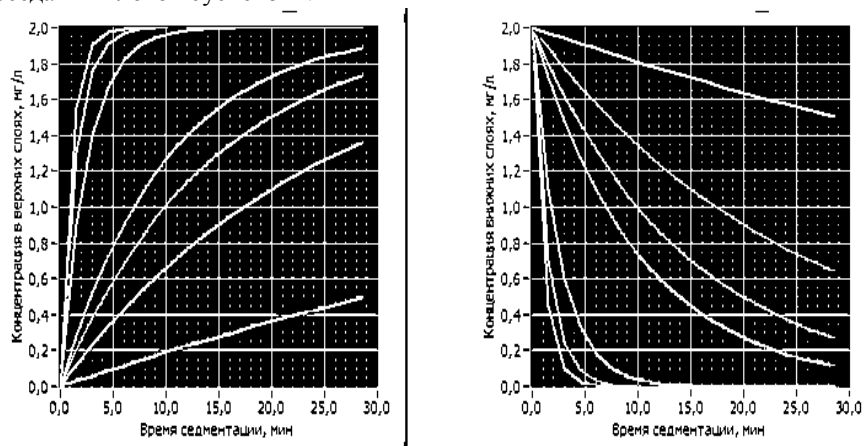


Рис. 4. Зависимости концентрации активного ила от времени и высоты от дна сосуда, полученные в LabView

Согласно оптическому методу анализа мутных сред поток излучения на входе во второй объектив определяется как поток, вышедший из пробы, с учетом коэффициента пропускания второго объектива, равного коэффициенту пропускания первого объектива, коэффициента пропускания пробы $T(k_\lambda, d, C)$ и коэффициента ввода излучения во второй объектив:

$$\Phi_{\text{вх об}2}(C) = \Phi_{\text{вх пр}} \cdot T(k_\lambda, d, C) \cdot T_o \cdot k_{\text{вв об}2}, \quad (10)$$

где $\Phi_{\text{вх об}2}$ — поток излучения на входе во второй объектив; $\Phi_{\text{вх пр}}$ — поток излучения на выходе из пробы; $k_{\text{вв об}2}$ — коэффициент ввода второго объектива.

Поток излучения, поступающий на фотоприемник, устанавливается с учетом коэффициента ввода оптического сигнала $k_{\text{вв фн}}$ в системе линза-фотодиод:

$$\Phi_{\text{вх фн}}(C) = \Phi_{\text{вх об}2}(C) \cdot k_{\text{вв фн}}. \quad (11)$$

Зависимость фототока фотодиода, использованного в системе, от светового потока определяется как произведение токовой чувствительности фотодиода и светового потока на входе фотоприемника [5]:

$$I_{\text{фн}} = \Phi_{\text{вх фн}}(C) \cdot S_I. \quad (12)$$

Поскольку концентрация ила меняется по экспоненциальному закону от времени на текущей высоте сосуда, в MathCad построено семейство характеристик фототока фотодиода от концентрации ила для t от 0 до 15 мин. с шагом 2,5 мин. (см. рис. 5) в верхних и средних слоях седиментационного сосуда. При этом рисунку а) соответствуют характеристики осадка на максимальной высоте от дна сосуда (для верхнего фотодиода из блока фотодиодов), рисунку б) — характеристики, полученные для середины сосуда. На рис. 5 видно, что фототок изменяется незначительно, а скорость его изменения также уменьшается с увеличением времени отстаивания и объемом, который занимает осадок.

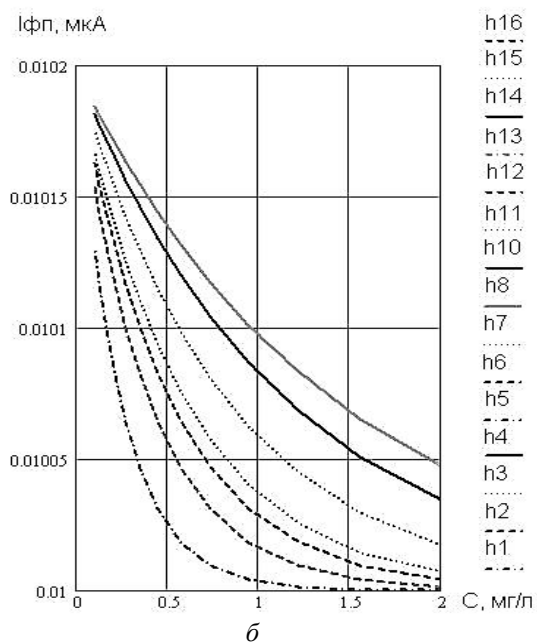
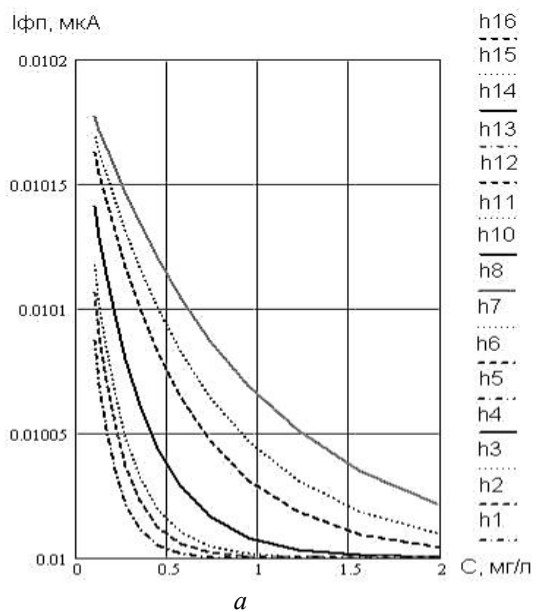


Рис. 5. Семейство характеристик фототока фотодиода от концентрации ила для $t=0, 2.5..15$ с
 а) на максимальной высоте от дна сосуда; б) на середине сосуда

Выводы.

1. Аргументирована необходимость оперативного отслеживания состояния активного ила в аэротенках как основной среды, влияющей на качество очистки сточных вод.
2. Показано, что использование оптического метода позволяет разработать электронную систему контроля седиментационных свойств ила, который дает возможность эффективного получения данных об изменении илового индекса.
3. Определена пороговая чувствительность и диапазон изменения концентрации ила, которые составляют соответственно 0.01 мг/л от 0 до 2 мг/л.
4. Проведено моделирование оптической части системы в средах MathCad и LabView, что позволило построить зависимость концентрации активного ила от времени осаждения и расстояния от дна сосуда.
5. Определено, что при изменении концентрации ила по длине сосуда, а значит и индекса ила, в диапазоне от 0 до 2 мг/л ток фотодиода изменяется в незначительных пределах (1.0-1.8 нА).

Список литературы: 1. *Жмур Н.С.* Технологические и биохимические процессы очистки сточных вод на сооружениях с аэротенками. — М.: АКВАРОС, 2003 г. — 512с. 2. *Яковлев С.В.* Водоотведение и очистка сточных вод / *С.В. Яковлев, Я.А. Карелин, Ю.М. Ласков, В.И. Калишун.* — М.: Стройиздат 1996, с. 588 — 594. 3. *Петрова Е.Э.* Обоснование структурной схемы электронной системы контроля илового индекса в аэротенке / *Петрова Е.Э., Тарасюк В.П.* // Сборник Интернет - конференции «Інформаційні і керуючі системи в промисловості, економіці та екології», 2011, 20 листопада — 31 грудня 2011г. — Технологічний інститут Східноукраїнського національного університету ім. Володимира Даля (м. Сєвєродонецьк), 2011. — Электронные данные. — Режим доступа: URL: http://193.108.240.69/moodle/file.php/1/conf3/Stajij/SISTEMY_KONTROLYA_ILOVOGO_INDEKSA.doc — Дата доступа: декабрь 2011. 4. *Аксененко М.Д.* Микроэлектронные фотоприемные устройства / *М.Д.Аксененко, М.Л.Бараночников, О.В.Смолин.* — М.: Энергоатомиздат, 1984. — 208 с., ил. 5. *Хламов М.Г.* Методичні вказівки до виконання курсової роботи з дисципліни “Електронні системи”. — Донецьк: ДонНТУ, 2006. 6. *Ельцов С.В.* Физическая и коллоидная химия / *С.В.Ельцов, Н.А.Водолазская.* — Харьков: ХНУ им. В. Н. Каразина, 2005., — 216с. 7. *Ишанин Г.Г.* Источники и приёмники излучения. Пособие по решению задач / *Ишанин Г.Г., Мальцева Н.К., Мусяков В.Л.* — СПб.: СПбГУ ИТМО, 2006. — 85 с. 8. Измерения в промышленности. Справочник под редакцией *П. Профоса* — М.: “Металлургия”, 1990. — 384.

Надійшла до редакції 15.04.12