

**Н. Н. ЗАБЛОДСКИЙ**, д-р техн. наук., проф. ДонГТУ, Алчевск;  
**В. Е. ПЛЮГИН**, канд. техн. наук., доц. ДонГТУ, Алчевск

## **МАТЕМАТИЧЕСКОЕ МОДЕЛИРОВАНИЕ ТЕПЛОВЫХ ПРОЦЕССОВ В ШНЕКОВОМ ЭЛЕКТРОМЕХАНИЧЕСКОМ ПРЕОБРАЗОВАТЕЛЕ С ИСПОЛЬЗОВАНИЕМ MATLAB/SIMULINK**

Рассмотрены полифункциональные электротепломеханические преобразователи энергии с ферромагнитным ротором, предусматривающие полное использование диссипативной энергии, структурную, функциональную и тепловую интеграцию. Выполнено математическое моделирование теплового нагрева рассмотренного устройства в среде сыпучего материала с использованием пакета Matlab/Simulink.

**Ключевые слова:** электромеханический преобразователь, ферромагнитный ротор, интеграция, эквивалентная тепловая схема, математическая модель, тепловой расчет.

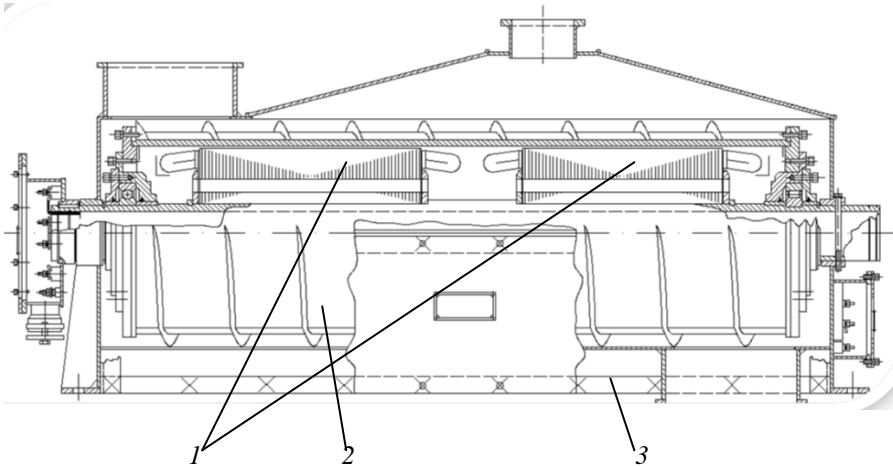
Создание ресурсо- и энергосберегающих технологий базируется на двух основных направлениях. Первое из них связано с повышением КПД отдельных элементов системы преобразования энергии. Второе – основано на интегрировании функциональных свойств одним агрегатом и использовании диссипативной энергии. Поскольку первое из направлений при развитой системе оптимизации конструктивных решений определяется, прежде всего, созданием новых активных и изоляционных материалов, темпы его развития ограничены [1].

Для технологических систем, объединяющих процессы транспортировки, нагрева, перемешивания материалов, наиболее перспективным следует считать второе направление. В этом случае становится возможным сбережение ресурсов за счет объединения отдельных элементов оборудования в одном корпусе и, что очень важно, использование диссипативной энергии указанных элементов, которая ранее при традиционной схеме преобразования и использования энергии бесполезно рассеивалась в окружающую среду.

Одним из основных путей повышения технико-экономических показателей электропривода является создание совмещенных в одном корпусе двигателей насосов, двигателей-мешалок, двигателей-шнеков [2, 3]. Это перспективный класс электромеханических систем, предназначенных для непосредственного осуществления технологических процессов и отличающихся усиленной концентрацией функциональных и энергетических свойств. Конструкция ПЭМП представлена на рис. 1.

Два статора, посаженных на общий полый вал, создают встречно направленные электромагнитные моменты, обеспечивая необходимую скорость вращения полого цилиндра общего ротора без применения механического редуктора. Ротор, имеющий шнековую навивку, кроме

функции перемещения рабочего материала (угольного шлама) одновременно обеспечивает нагрев последнего.



1 – статоры; 2 – массивный ротор шнека; 3 – нагревательная система днища  
Рис. 1 – Конструктивная схема двухстаторного ЭТМП

Создание ЭТМП с заданными свойствами требует глубокого анализа теплообменных процессов. При заданных значениях исходных температур охлаждающей среды, полученных в результате электромагнитных расчетов значений параметров, мощности тепловыделений и геометрических размеров активных частей ЭТМП составляется эквивалентная тепловая схема (ЭТС) [4–6]. Решение системы уравнений теплопроводности, соответствующей данной ЭТС дает значения средних температур (или превышений температур) для всех основных элементов, из которых состоит ЭТМП. При этом ведется оценка соответствия температуры нагрева изоляции статорной обмотки допустимой температуре для выбранного класса нагревостойкости.

При построении ЭТС шнекового ЭТМП приняты следующие допущения [7]:

а) передача тепла в аксиальном направлении между смежными модулями отсутствует;

б) средние значения температуры массивного ротора в его верхней и нижней половинах одинаковы. Уточнение теплового расчета для установления величины высших гармоник, возникающих из-за температурных пульсаций в роторе, выполняется по отдельной методике;

в) удельные мощности тепловыделений в соответствующих элементах всех модулей одинаковы; г) теплоемкость сыпучего материала постоянная, теплота фазового перехода парообразования содержащейся в материале воды не учитывается.

Указанные допущения позволяют рассматривать ЭТС каждого модуля как самостоятельную схему замещения. Учитывая то обстоятельство, что для каждого сыпучего материала с учетом его реологических свойств существует рекомендуемый коэффициент заполнения шнека, мы можем получить симметричную либо асимметричную относительно оси полого вала схему ЭТС.

Для оценки теплового состояния машины была составлена эквивалентная тепловая схема (рис. 2), унаследованная от закрытого обдуваемого погружного асинхронного двигателя (соответствующая часть схемы выделена пунктиром) [8].

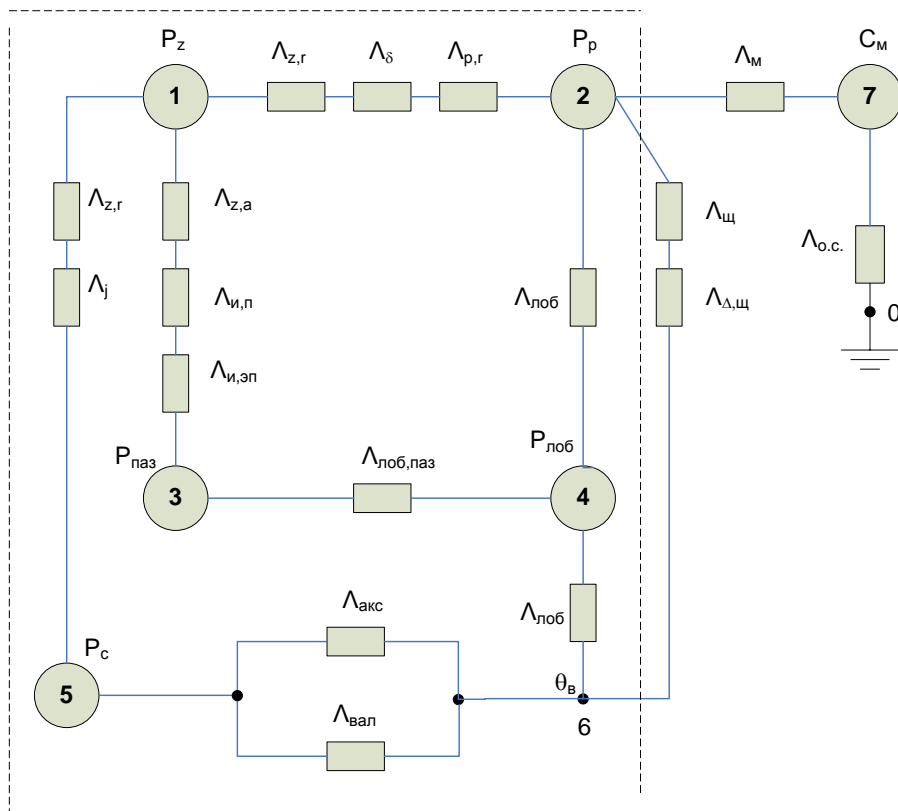


Рис. 2 – Эквивалентная тепловая схема ПЭМП

На схеме обозначено:  $P_z$  – потери в зубцах;  $P_p$  – потери в роторе;  $P_{паз}$  – потери в пазовой части;  $P_{лоб}$  – потери в лобовой части;  $P_c$  – потери в сердечнике статора;  $C_m$  – теплоемкость нагреваемого материала;  $\Lambda_{z,r}$ ,  $\Lambda_{z,a}$  – соответственно тепловые проводимости зубцов в радиальном и аксиальном

направлении;  $\Lambda_{p,r}$  – тепловая проводимость ротора в радиальном направлении;  $\Lambda_{\delta}$  – тепловая проводимость воздушного зазора;  $\Lambda_{и,п}$  – тепловая проводимость пазовой изоляции;  $\Lambda_{и,эп}$  – тепловая проводимость эквивалентная изоляции паза;  $\Lambda_{л}$  – тепловая проводимость лобовой части;  $\Lambda_{лоб,паз}$  – тепловая проводимость между пазовой и лобовой частями;  $\Lambda_j$  – тепловая проводимость яра статора;  $\Lambda_{акс}$  – тепловая проводимость аксиальных вентиляционных каналов;  $\Lambda_{вал}$  – тепловая проводимость вала;  $\Lambda_{щ}$  – тепловая проводимость подшипникового щита;  $\Lambda_{\Delta,щ}$  – тепловая проводимость от подшипникового щита к внутреннему воздуху;  $\Lambda_{м}$  – тепловая проводимость материала;  $\Lambda_{о.с.}$  – тепловая проводимость от материала к окружающей среде;  $\theta_{в}$  – температура охлаждающего воздуха системы принудительной вентиляции.

После упрощения схемы (рис. 3), расчета тепловых проводимостей, потерь и теплоемкостей узлов, было выполнено решение задачи нестационарного нагрева электрической машины [9], представленной матрицей (1) и системой дифференциальных уравнений (2), в пакете Matlab/Simulink.

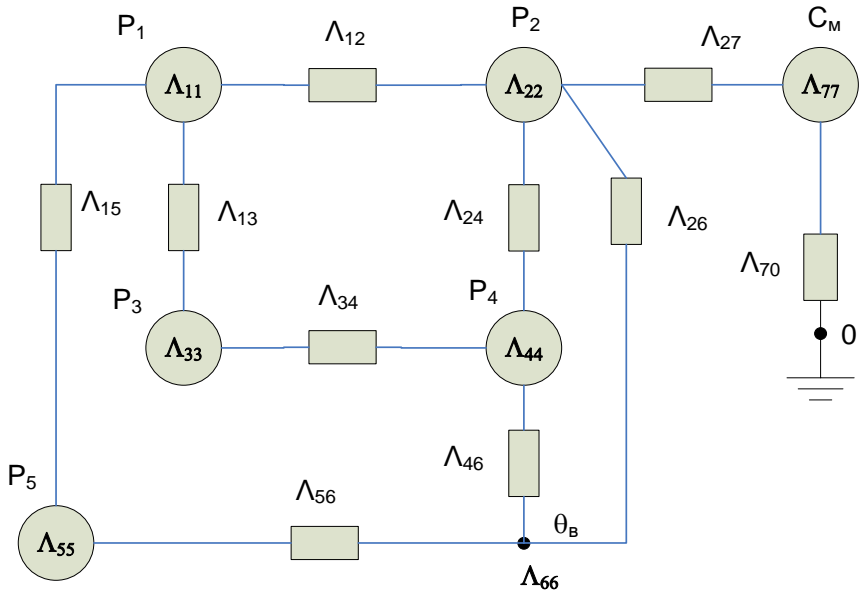


Рис. 3 – Упрощенная эквивалентная тепловая схема ПЭМП

$$\begin{bmatrix} \Lambda_{11} & -\Lambda_{12} & -\Lambda_{13} & 0 & -\Lambda_{15} & 0 & 0 \\ -\Lambda_{12} & \Lambda_{22} & 0 & -\Lambda_{24} & 0 & -\Lambda_{26} & -\Lambda_{27} \\ -\Lambda_{13} & 0 & \Lambda_{33} & -\Lambda_{34} & 0 & 0 & 0 \\ 0 & -\Lambda_{24} & -\Lambda_{34} & \Lambda_{44} & 0 & -\Lambda_{46} & 0 \\ -\Lambda_{15} & 0 & 0 & 0 & \Lambda_{55} & -\Lambda_{56} & 0 \\ 0 & -\Lambda_{26} & 0 & -\Lambda_{46} & -\Lambda_{56} & \Lambda_{66} & 0 \\ 0 & -\Lambda_{27} & 0 & 0 & 0 & 0 & \Lambda_{77} \end{bmatrix} \times \begin{bmatrix} \theta_1 \\ \theta_2 \\ \theta_3 \\ \theta_4 \\ \theta_5 \\ \theta_6 \\ \theta_7 \end{bmatrix} = \begin{bmatrix} P_1 \\ P_2 \\ P_3 \\ P_4 \\ P_5 \\ P_6 \\ P_7 \end{bmatrix}, \quad (1)$$

где  $\Lambda_{11} = \Lambda_{12} + \Lambda_{13} + \Lambda_{15}$ ;  $\Lambda_{22} = \Lambda_{12} + \Lambda_{24} + \Lambda_{26} + \Lambda_{27}$ ;  $\Lambda_{33} = \Lambda_{13} + \Lambda_{34}$ ;  $\Lambda_{44} = \Lambda_{24} + \Lambda_{34} + \Lambda_{46}$ ;  $\Lambda_{55} = \Lambda_{15} + \Lambda_{56}$ ;  $\Lambda_{66} = \Lambda_{26} + \Lambda_{46} + \Lambda_{56}$ ;  $\Lambda_{77} = \Lambda_{27} + \Lambda_{70}$ ;  $P_6 = 0$ ;  $P_7 = 0$ ;  $\theta_6 = \text{const}$ .

$$\begin{cases} C_1 \frac{d\theta_1}{dt} = -\Lambda_{11}\theta_1 + \sum_{i=2}^7 \Lambda_{1i}\theta_i + P_1 \\ C_2 \frac{d\theta_2}{dt} = -\Lambda_{22}\theta_2 + \Lambda_{12}\theta_1 + \sum_{i=3}^7 \Lambda_{2i}\theta_i + P_2 \\ C_3 \frac{d\theta_3}{dt} = -\Lambda_{33}\theta_3 + \Lambda_{13}\theta_1 + \sum_{i=4}^7 \Lambda_{3i}\theta_i + P_3 \\ C_4 \frac{d\theta_4}{dt} = -\Lambda_{44}\theta_4 + \Lambda_{24}\theta_2 + \Lambda_{34}\theta_3 + \Lambda_{46}\theta_6 + P_4 \\ C_5 \frac{d\theta_5}{dt} = -\Lambda_{55}\theta_5 + \Lambda_{15}\theta_1 + \Lambda_{56}\theta_6 + P_5 \\ \theta_6 = -\Lambda_{66}\theta_6 + \Lambda_{26}\theta_2 + \Lambda_{46}\theta_4 + \Lambda_{56}\theta_5 \\ C_7 \frac{d\theta_7}{dt} = -\Lambda_{77}\theta_7 + \Lambda_{27}\theta_2 \end{cases} \quad (2)$$

Как видно из (2), в шестой строке, соответствующей узлу входа охлаждающего воздуха, температура этого воздуха принимается постоянной и равной  $\theta_6$ . Также в уравнении отсутствуют собственные потери. В седьмой строке системы, соответствующей узлу с теплоемкостью нагреваемого материала, отсутствуют собственные потери.

Пример реализации первой строки системы (2) в Simulink показан на рис. 4.

Результаты теплового расчета приведены на рис. 5.

Полученные результаты моделирования имеют хорошую сходимость с замерах температур, полученными экспериментально. За время моделирования, приближающегося к 1 ч, установившиеся температуры узлов ПЭМП сравнимы с температурами, измеренными в промышленном образце шнекового ПЭМП, испытанного на ЦОФ «Селидовская».

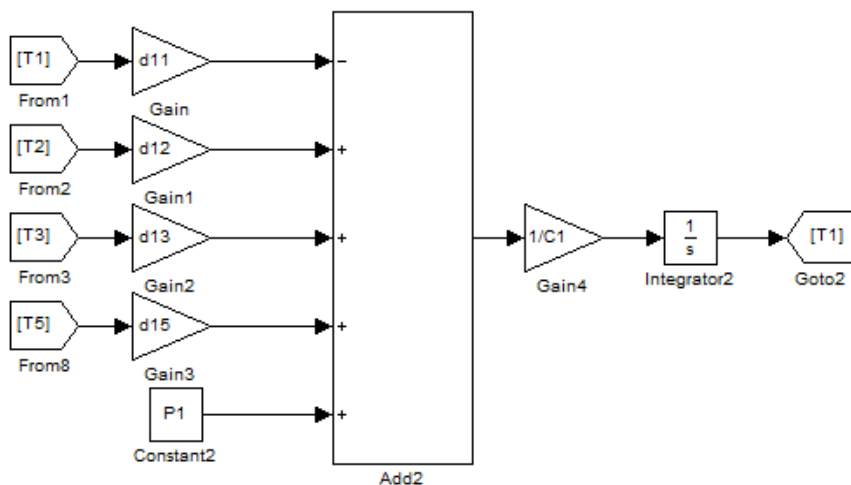


Рис. 4 – Модель для первой строки матрицы в Simulink

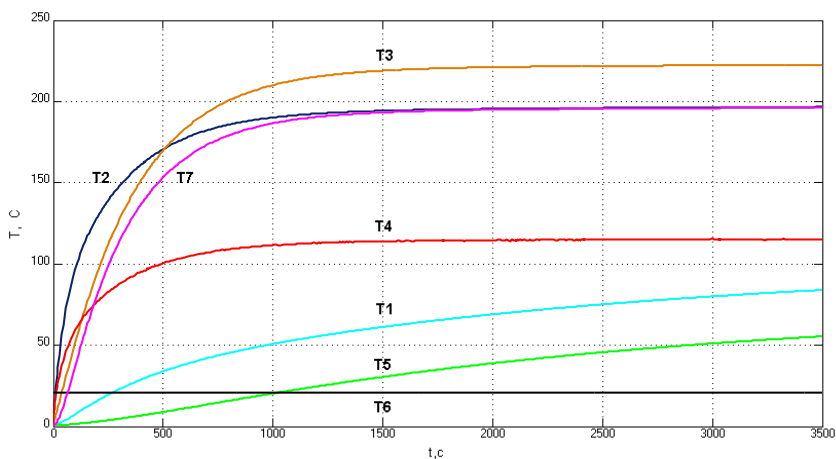


Рис. 5 – Результаты моделирования теплового состояния ПЭМП

Решение дифференциальных уравнений нестационарного нагрева электрических машин в пакете Matlab/Simulink отличается простотой реализации и может быть использовано в проектировании электромеханических преобразователей энергии.

Дальнейшие исследования авторов будут направлены на математическое моделирование не одного, а двух модулей шнекового ПЭМП в общем корпусе с учетом теплоты фазового перехода парообразования воды, содержащейся в исходном сыпучем материале.

- Список литературы:** 1. *Заблодский Н.Н.* Полифункциональные электромеханические преобразователи технологического назначения – Монография. – Алчевск, ДонГТУ, 2008. – 295 с.
2. *Заблодський М.М., Захарченко П.І., Шинкаренко В.Ф., Плюгин В.С.* та інш. Пат. № 50242 Україна, МКИ 7F26B 17/18. Шнековий сушильний апарат /; заявник і патентовласник Донбас. держ. техн. ун-т. – №2001128244; заявл. 03.12.2001; опубл. 17.01.2005, Бюл. №1.– 3 с.: іл.
3. *Заблодський М.М., Дорофєєв В.М., Захарченко П.І., Шинкаренко В.Ф., Плюгин В.С.* та інш. Пат. № 75771 Україна, МПК Н05В 6/10. Пристрій для видалення парафіну зі стінок нафтогазових свердловин; заявник і патентовласник Донбас. держ. техн. ун-т. – №2001128246; заявл. 03.12.2001; опубл. 15.10.2004, Бюл. № 10.– 3 с.: іл.
4. *Заблодский Н.Н., Плюгин В.Е., Квасов В.А., Лупанов А.В.* Расчетные модели при исследованиях тепловых процессов в полифункциональных электромеханических преобразователях технологического назначения / Техн. Електродинаміка. – К.: Ін-т електродинаміки НАН України, част.2, 2008. – С. 57 – 62.
5. *Mathematical model of an induction motor with ferromagnetic rotor / N. Zablodskij, V. Pljugin, V. Skryl, J. Lettl, Prague, “Transactions on electrical engineering”, No. 2, 2014 – P. 51 – 55.*
6. *Плюгин В.Е.* Теоретические основы объектно-ориентированного расчета и проектирования электромеханических устройств: Монография – Алчевск: ДонГТУ: ВПЦ «Лад», 2014. – 200 с.
7. *Заблодский Н.Н., Плюгин В.Е.* Модифицированный метод эквивалентных тепловых схем для анализа процессов в электротепломеханическом преобразователе / Вісник Кременчуцького держ. політехн. ун-ту ім. М. Остроградського. – Кременчук: КДПУ, 2007. – Вип. 3/2007 (44), част. 1. – С. 121 – 124.
8. *Математические модели теплопередачи в электрических машинах / Г.Г. Счастливый, В.В. Бандурин, В.Н. Остапенко, С.Н. Остапенко.* – К.: Наук. думка, 1986. – 181 с.
9. *Беляев Н.М., Рядно А.А.* Математические методы теплопроводности. – К.: Вища шк., 1993. – 415 с.
- Bibliography (transliterated):** 1. *Zablodskij N.N.* Polifunkcional'nye jelektromehaničeskie preobrazovateli tehnologičeskogo naznachenija –Monografija. –Alčevsk, DonGTU, 2008. – 295 P.
2. *Zablodskij M.M., Zaharchenko P.I., Shinkarenko V.F., Pljugin V.C.* ta insh. Pat. No 50242 Ukraina, MKI 7F26B 17/18. Shnekovij sušil'nij aparat, zayavnik i patentovlasnik Don-bas. derzh. tehn. un-t. – No2001128244; zayavl. 03.12.2001; opubl. 17.01.2005, Bjul. No1.– 3 P.: il.
3. *Zablodskij M.M., Dorofeev V.M., Zaharchenko P.I., Shinkarenko V.F., Pljugin V.C.* ta insh. Pat. No 75771 Ukraina, MPK N05B 6/10. Pristriy dlja vidualennja parafinu zi stinok naftogazovih sverdlovin; zayavnik i patentovlasnik Donbas. derzh. tehn. un-t. – No2001128246; zayavl. 03.12.2001; opubl. 15.10.2004, Bjul. No 10.– 3 P.: il.
4. *Zablodskij N.N., Pljugin V.E., Kvasov V.A., Lupanov A.V.* Raschetnye modeli pri issledovanijah teplovyh processov v polifunkcional'nyh jelektromehaničeskih preobrazovateljah tehnologičeskogo naznachenija. Tehn. Elektrodinamika. – K.: In-t elektrodinamiki NAN Ukraini, chast.2, 2008. – P. 57 – 62.
5. *Mathematical model of an induction motor with ferromagnetic rotor. N. Zablodskij, V. Pljugin, V. Skryl, J. Lettl, Prague, “Transactions on electrical engineering”, No. 2, 2014 – P. 51 – 55.*
6. *Pljugin V.E.* Teoreticheskie osnovy ob'ektno-orijentirovannogo rasčeta i proektirovanija jelektromehaničeskih ustrojstv: Monografija – Alčevsk: VPC «Lado», 2014. – 200 P.
7. *Zablodskij N.N., Pljugin V.E.* Modificirovannyj metod jekvivalentnyh teplovyh shem dlja analiza processov v jelektroteplomehaničeskom preobrazovatele. Visnik Kremenčuc'kogo derzh. politehn. un-tu im. M. Ostrogradsk'ogo. – Kremenčuk: KDPU, 2007. – Vip. 3/2007 (44), chast. 1. – P. 121 – 124.
8. *Matematicheskie modeli teploperedachi v jelektričeskijh mashinah. G.G. Sčastlivij, V.V. Bandurin, V.N. Ostapenko, S.N. Ostapenko.* – K.: Nauk. dumka, 1986. – 181 P.
9. *Beljaev N.M., Rjadno A.A.* Matematicheskie metody teploprovodnosti. – K.: Vishha shk., 1993. – 415 P.

*Посьмунна (received) 27.08.2014*



Заблодский Николай Николаевич,  
д-р. техн. наук, профессор,  
и.о. ректора, зав. каф. «Электрические машины и  
аппараты» Донбасского государственного технического  
университета,  
E-mail: rector@dgmi.al.lg.ua



Плюгин Владислав Евгеньевич,  
канд. техн. наук, доцент,  
доцент каф. «Электрические машины и аппараты»  
Донбасского государственного технического  
университета,  
E-mail: vlad.plyugin@gmail.com