

*А. П. Строков, д-р техн. наук, А. Н. Кондратенко, асп.*

## РАСЧЕТНАЯ ОЦЕНКА ГИДРАВЛИЧЕСКОГО СОПРОТИВЛЕНИЯ МОДУЛЯ ФИЛЬТРА ТВЕРДЫХ ЧАСТИЦ БЫСТРОХОДНОГО ДИЗЕЛЯ. ЧАСТЬ 2

### Введение

Одной из важных задач, стоящих перед создателями дизелей, является снижение твердых частиц (ТЧ) в отработавших газах (ОГ). Эффективным методом решения этой задачи является очистка ОГ различными устройствами. Основными недостатками конструкций таких устройств являются их дороговизна, нетехнологичность и значительное гидравлическое сопротивление.

### Анализ литературных источников

Авторами были предложены новая конструкция и способ функционирования фильтра твердых частиц (ФТЧ) на основе фильтрующего элемента (ФЭ) поверхностно-адсорбционного типа [1].

Описание ближайших аналогов, конструкции, способа функционирования и выбор геометрических параметров ФТЧ приведены в работе [2].

С целью оценки гидравлического сопротивления модуля ФТЧ новой конструкции были проведены расчеты для нескольких вариантов параметров соединительных отверстий модуля при одинаковом их количестве для каждого места сопряжения ячеек ФЭ и различными диаметрами. Особенности построения исходной геометрии, начальной и расчетной сеток, допущений, принятых для расчета, задания начальных и граничных условий, математической модели процесса движения ОГ в полостях модуля и метода расчета описаны в источниках [2] и [3].

**Целью данного исследования** является определение геометрических параметров модуля ФТЧ и оценка влияния некоторых из них на его гидравлическое сопротивление.

### Выбор геометрических параметров конструктивных элементов модуля ФЭ

Исходя из технологической возможности (изготовление сварной конструкции из изогнутых стальных полос), учитывая толщину стенок прототипа ФТЧ (1 мм, а в местах точечной сварки 2 мм), а также технологические особенности процесса нанесения пористого покрытия на стенки, размеры проходного сечения полости в ячейке принимаем следующие: высота полости ячейки  $b=10$  мм, ширина полости ячейки  $h=5$  мм, длина сопряжения  $l=30$  мм.

Геометрические параметры модуля ФЭ.

Площадь сечения на входе в модуль, и равная ей площадь сечения на выходе из модуля,  $\text{мм}^2$ :

$$S_{\text{ВХ}}=h \cdot b=5 \cdot 10=50.$$

Площадь соединительной пластины, приходящаяся на одно место сопряжения полостей разноименных ячеек модуля,  $\text{мм}^2$ :

$$S_{\text{пл}}=b \cdot l=10 \cdot 30=300.$$

Площадь выходного отверстия выпускного коллектора быстроходного дизеля 2Ч10,5/12 равна  $S_D=875 \text{ мм}^2$  [4].

Тогда ФЭ для дизеля 2Ч10,5/12 должен состоять из такого числа модулей:

$$i_m=S_D/S_{\text{ВХ}}=875/50=17,5 \approx 18.$$

Однако, ввиду наличия эффекта дросселирования в соединительных отверстиях модулей ФЭ, а также неизбежного засорения ФТЧ в процессе работы, целесообразно принять количество модулей равное  $i_m=50$ .

В процессе исследования выполнен ряд расчетов с целью оценки гидравлического сопротивления модуля ФТЧ новой конструкции. Как можно увидеть из результатов расчета, приведенных в [2], модуль ФЭ с геометрическими параметрами соединительных отверстий, представленными в [2, рис. 1] (по 6 отверстий на одно место сопряжения полостей разноименных ячеек) обладает значительным гидравлическим сопротивлением. Значение гидравлического сопротивления достигает приемлемых величин лишь при диаметре соединительного отверстия 3,5 мм при неизменном их количестве. Однако такое значение диаметра не позволит ФТЧ работать эффективно.

Оптимальным значением диаметра соединительного отверстия с точки зрения технологичности конструкции модуля ФЭ является 1,0 мм. Это обусловлено тем, что отверстия диаметром менее 1,0 мм получить сверлением, штамповкой или лазерной резкой в таком количестве (1500 отверстий на весь ФТЧ) затруднительно с приемлемым уровнем качества и низкой себестоимостью. Также такие отверстия больше подвержены засорению. При фиксированном количестве отверстий на одно место сопряжения полостей разноименных ячеек, как видно из результатов расчета, диаметр соединительных

тельного отверстия целесообразно выбирать не менее 3,5 мм, что отрицательно скажется на характере течения ОГ в полостях модуля ФЭ, и тем самым, снизит его эффективность.

Соответственно, из вышеперечисленных возможных значений диаметра следует принять наименьший, то есть 1,0 мм. При этом целесообразным представляется увеличение количества соединительных отверстий до 25...50-ти на одно место сопряжения ячеек модуля ФЭ.

Площадь проходного сечения одного соединительного отверстия, мм<sup>2</sup>:

$$S_0 = \pi \cdot d_0^2 / 4 = 3,1416 \cdot 1^2 / 4 = 0,785,$$

где  $d_0$  – диаметр соединительного отверстия, мм.  $d_0 = 1$  мм.

Количество соединительных отверстий, обеспечивающее равенство проходного сечения сочленения полостей разноименных ячеек модуля и площади сечения на входе в модуль:

$$n_0 = S_{ВХ} / S_0 = 50 / 0,785 = 63,69 \approx 64.$$

Соединительные отверстия, приходящиеся на площадь сопряжения, целесообразно распределить по этой площади равномерно – их оси перпендикулярны поверхности сопряжения, сами отверстия расположены в несколько рядов вдоль длины сопряжения, симметрично центральной оси модуля, по несколько отверстий в ряду. Расстояния между рядами отверстий  $j_p$ , расстояния между осями отверстий в ряду  $j_i$ , а также им равные расстояниям от осей до стенок, отделяющих полости одной ячейки, принимаем равными между собой.

Площадь поверхности полостей модуля, пригодных для нанесения пористого адсорбирующего

покрытия, мм<sup>2</sup>:

$$S_M = 2 \cdot (S_1 + 2 \cdot S_2) - 5 \cdot S_{0\Sigma} = 2 \cdot (950 + 2 \cdot 1900) - 5 \cdot n_i \cdot S_0 = 9500 - 5 \cdot n_i \cdot S_0,$$

где  $n_i$  – количество соединительных отверстий на одно место сопряжения полостей разноименных ячеек модуля ФЭ;  $S_1$  – площадь поверхности полостей модуля с входным и выходным отверстием, мм<sup>2</sup>:

$$S_1 = 2 \cdot (l \cdot b) + 2 \cdot (h \cdot l) = 2 \cdot (30 \cdot 10) + 2 \cdot (5 \cdot 30) = 950;$$

$S_2$  – площадь поверхности полостей модуля, не имеющих сообщения с буферными объемами, мм<sup>2</sup>:

$$S_2 = 2 \cdot (2 \cdot l \cdot b) + 2 \cdot (2 \cdot l \cdot h) + 2 \cdot h \cdot b = 2 \cdot (2 \cdot 30 \cdot 10) + 2 \cdot (2 \cdot 30 \cdot 5) + 2 \cdot 5 \cdot 10 = 1900$$

$S_{0\Sigma}$  – суммарная площадь проходных отверстий, приходящаяся на одно место сопряжения полостей разноименных ячеек модуля ФЭ, мм<sup>2</sup>:

$$S_{0\Sigma} = n_i \cdot S_0$$

Диаметр соединительных отверстий при условии, что суммарная площадь проходного сечения сопряжения полостей разноименных ячеек модуля ФЭ приходится на 6 отверстий:

$$d_{06} = (4 \cdot S_{0\Sigma} / \pi)^{1/2} / 6.$$

Эскиз модуля ФЭ с различными вариантами количества и расположения соединительных отверстий приведен на рис. 1.

Для сравнительной оценки гидравлического сопротивления модуля ФЭ за базовый принимаем, рассчитанный ранее вариант конструкции модуля ФЭ с 6 отверстиями диаметром 1,0 мм на одно место сопряжения полостей разноименных ячеек, расположенных в 2 ряда по 3 отверстия в ряду, рассчитанный в первой части данного исследования – варианта.

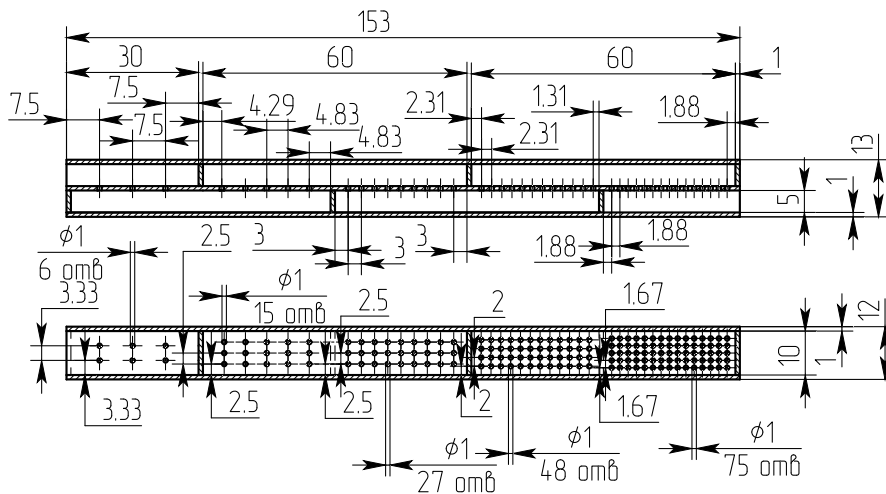


Рис. 1. Эскиз модуля ФЭ

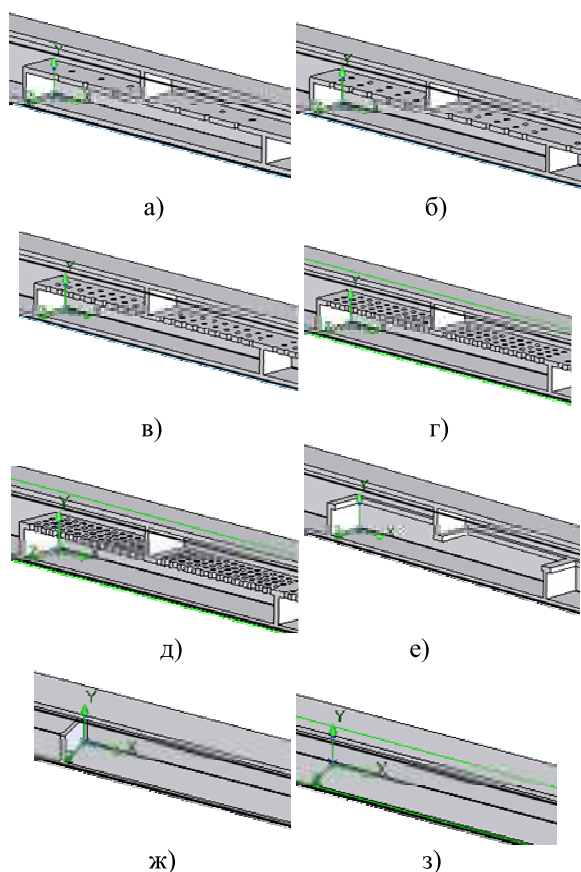


Рис. 2. Модуль ФЭ с различным количеством соединительных отверстий:

а) 6 отверстий, расположенных в 2 ряда по 3 отверстия; б) 15 отверстий, расположенных в 3 ряда по 5 отверстий; в) 27 отверстий, расположенных в 3 ряда по 9 отверстий; г) 48 отверстий, расположенных в 4 ряда по 12 отверстий; д) 75 отверстий, расположенных в 5 рядов по 15 отверстий; е) с прямоугольным вырезом в соединительной пластине, площадь 75% от площади соединительной пластины; ж) с отсутствием соединительной пластины и перегородок между полостями ячеек ФЭ; з) труба прямоугольного сечения с размерами модуля ФЭ

Новые варианты конструкции модуля ФЭ имеют следующие параметры соединительных отверстий:

- вариант б – с 15 отверстиями диаметром 1,0 мм на одно место сопряжения полостей разномименных ячеек, расположенных в 3 ряда по 5 отверстий в ряду;

- вариант в – с 27 отверстиями диаметром 1,0 мм на одно место сопряжения полостей разномименных ячеек, расположенных в 3 ряда по 9 отверстий в ряду;

- вариант г – с 48 отверстиями диаметром 1,0 мм на одно место сопряжения полостей разномименных ячеек, расположенных в 4 ряда по 12 отверстий в ряду;

- вариант д – с 75 отверстиями диаметром 1,0 мм на одно место сопряжения полостей разномименных ячеек, расположенных в 5 рядов по 15 отверстий в ряду.

Также проведен расчет для таких вариантов конструкции модуля ФЭ:

- вариант е – с вырезом в соединительной пластине прямоугольной формы с площадью 75% от площади соединительной пластины;

- вариант ж – с отсутствием соединительной пластины и перегородок между полостями ячеек ФЭ;

- вариант з – труба прямоугольного сечения с размерами модуля ФЭ.

Исходная геометрия для всех вариантов конструкции модуля ФЭ приведена на рисунке 2.

#### Результаты расчета

Результаты расчета гидравлического сопротивления модуля ФЭ с различными вариантами количества и расположения соединительных отверстий приведены в табл. 1.

Таблица 1. Результаты расчета

№ вар.	$n_i$	$d_0$	$S_0$	$S_{0\Sigma}$	$S_0/S_{0\Sigma}$	$S_{0\Sigma}/S_{пл}$	$d_{06}$	$P_{max}$	$P_{min}$	$\Delta P$
-	шт	мм	мм <sup>2</sup>	мм <sup>2</sup>	-	-	мм	Па	Па	Па
а	6	1,0	0,785	4,71	0,094	0,026	1,0	233570	91092	142478
б	15	1,0	0,785	11,78	0,236	0,039	1,58	132147	98550	33597
в	27	1,0	0,785	21,20	0,424	0,071	2,12	109714	100243	9471
г	48	1,0	0,785	37,68	0,754	0,126	2,83	104862	100531	4331
д	75	1,0	0,785	58,88	1,178	0,196	3,53	103646	100752	2894
е	Прямоугольный вырез в соединительной пластине	-	-	224	4,480	0,750	16,88	103300	101041	2259
ж	Модуль без соединительной пластины и перегородок между полостями	-	-	-	-	-	-	101878	101122	756
з	Труба прямоугольного сечения	-	-	-	-	-	-	101358	101325	33

По данным табл. 1 построен график зависимости гидравлического сопротивления модуля ФЭ от суммарной площади сечения проходных отверстий (на рис. 3).

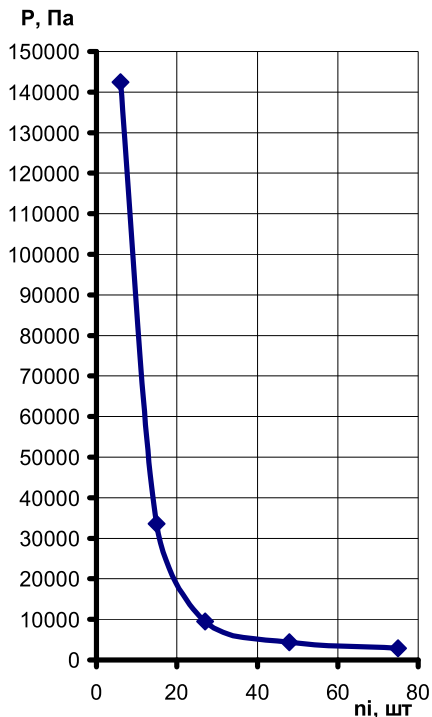


Рис. 3. Зависимость гидравлического сопротивления модуля ФЭ от диаметра соединительных отверстий

Из рисунка 3 видно, что график зависимости асимптотически приближается к некоторому значению гидравлического сопротивления – 2,26 кПа – таким гидравлическим сопротивлением обладает модуль ФЭ с прямоугольным вырезом в соединительной пластине, площадью 75% от площади соединительной пластины.

Характер течения потока ОГ в полостях ФЭ для наилучших вариантов конструкции показан на рисунке 4.



а)



б)

Рис. 4. Траектории движения потока ОГ в модуле ФЭ с различным количеством соединительных отверстий на одно место сопряжения

а) 48 отверстий, расположенных в 4 ряда по 12 отверстий, б) 75 отверстий, расположенных в 5 рядов по 15 отверстий

### Выводы

Из результатов расчета видно, что гидравлическое сопротивление модуля ФЭ достигает приемлемых величин при количестве соединительных отверстий 45 и более. Однако объективным пределом снижения гидравлического сопротивления является значение 2,3 кПа.

Дальнейшее снижение гидравлического сопротивления модуля ФЭ возможно лишь экстенсивным путем, то есть за счет увеличения количества модулей в ФЭ.

Целесообразным является проведение уточненного расчета гидравлического сопротивления модуля ФЭ с принятым диаметром соединительных отверстий. При этом для улучшения достоверности моделирования газодинамических процессов в модуле ФЭ, необходимо отказаться от некоторых принятых ранее допущений, а именно:

- 1) сгустить базовую расчетную сетку, также в пристеночных слоях применить безразмерную Y-координату;
- 2) в качестве текучей среды принять ОГ дизеля с соответствующими теплофизическими свойствами;
- 3) учитывать шероховатость стенок и явления теплообмена в модуле;
- 4) в качестве граничных условий задавать экспериментально полученные значения давления и температуры ОГ на входе и выходе из модуля.

При этом возникают трудности технологического характера в нанесении покрытия на соединительную пластину модуля ФЭ. Поскольку при таком увеличении количества отверстий резко уменьшается площадь соединительной пластины, пригодная для нанесения покрытия, то во избежа-

ние засорения отверстий от налипания на их кромки ТЧ и их возможном коксовании при регенерации ФТЧ, целесообразным представляется отказ от нанесения покрытия на соединительную пластину.

Ввиду некоторой неопределенности в задании граничных условий для решения задачи, целесообразно провести моторный эксперимент на стенде с быстроходным дизелем 2Ч10,5/12 с целью измерения значений этих параметров для выбранных режимов работы дизеля.

Характер течения ОГ в буферных объемах позволяет сократить их при уточненном расчете гидравлического сопротивления модуля ФЭ.

#### **Список литературы:**

1. Строчков А. П. *Современные методы очистки отработавших газов дизелей от твердых частиц* / А.П. Строчков, А.Н. Кондратенко // *Двигатели внутреннего сгорания*. - 2010. - №2. - С. 99-104; 2. Кондратенко О. М. *Визначення основних конструктивних параметрів та попередня оцінка гідравлічного опору модуля фільтра твердих частинок дизеля* / *Інформаційні технології: нау-*

*ка, техніка, освіта, здоров'я. Тези доповідей XIX Міжнародної науково-практичної конференції, Ч. I (1-3 червня 2011 р., м. Харків) – Харків, НТУ «ХПІ» - с. 202; 3. Алямовский А. А. *Компьютерное моделирование в инженерной практике*. / А.А. Алямовский, А.А. Собачкин, Е.В. Одинцов, А.И. Харитонович, Н. Б. Пономарев – СПб.: БХВ-Петербург, 2005. – 800 с.: ил. 4. *Двигатель Д21А1. Техническое описание и инструкция по эксплуатации. ВТФ Владимирец СССР. Внешторгиздат Изд № 3288А. ВТИ.**

#### **Bibliography (transliterated):**

1. Strokov A. P. *Sovremennye metody ochistki otrabotavshih gazov dizelej ot tverdyh chastic* / A.P. Strokov, A.N. Kondratenko // *Dvigateli vnutrennego sgoranija*. - 2010. - №2. - S. 99-104; 2. Kondratenko O. M. *Viznachennja osnovnih konstruktivnih parametriv ta poperednja ocinka gidravlichnogo oporu modulja filtra tverdyh chastinok dizelja* / *Informacijni tehnologii: nauka, tehnika, osvita, zdorov'ja. Tezi dopovidej XIX Mizhnarodnoi naukovo-praktichnoi konferencii, Ch. I (1-3 chervnja 2011 r., m. Harkiv) – Harkiv, NTU «HPI» - s. 202; 3. Aljamovskij A. A. *Komp'juternoe modelirovanie v inzhenernoj praktike*. / A.A. Aljamovskij, A.A. Sobachkin, E.V. Odincov, A.I. Haritonovich, N.B. Ponomarev– SPb.: BHV-Peterburg, 2005. – 800 s.: il. 4. *Dvigatel' D21A1. Tehnicheskoe opisanie i instrukcija po jekspluataciji. VTF Vladimirec SSSR. Vneshtorgizdat Izd № 3288A. VTI.**

УДК 621.43.052

**Ю.Л. Мошенцев, канд. техн. наук, А.А. Гогоренко, инж., Д.С. Минчев, канд. техн. наук**

## **СИСТЕМА ОХЛАЖДЕНИЯ ДЛЯ СОВРЕМЕННЫХ МАГИСТРАЛЬНЫХ ТЕПЛОВЗОВ**

### **Введение**

Современные системы охлаждения (СО) двигателей магистральных тепловозов охлаждают воду, масло и наддувочный воздух при использовании различных схем [4]. Применяемые системы обеспечивают требуемые параметры охлаждающей воды и масла, в то время как охлаждение наддувочного воздуха осуществляется недостаточно эффективно. Наиболее глубокое охлаждение наддувочного воздуха (в рамках рекуперативных СО) может быть достигнуто с использованием воздухо-воздушных охладителей. При этом контур охлаждения наддувочного воздуха выполняется отдельно от схемы системы охлаждения. Воздухо-воздушные охладители имеют большие габариты, плохо komponуются на двигателе и практически не обеспечивают регулирование температуры воздуха за охладителем на дробных нагрузках и при низких температурах окружающего воздуха. Водно-воздушные охладители намного компактнее и принципиально удобнее для регулирования температуры воздуха за охладителем. Такие охладители могут быть реализованы в так называемых

полнопоточных и малорасходных системах охлаждения [4]. В полнопоточных СО расходы воды через все теплообменники и через двигатель одинаковы. В малорасходных системах расходы воды через теплообменники оптимизируются и, как правило, на порядок меньше расходов воды через двигатель [2, 5]. Эффективность охлаждения наддувочного воздуха в системе охлаждения принято характеризовать коэффициентом эффективности системы охлаждения наддувочного воздуха  $\eta_0$

$$\eta_0 = \frac{T_k - T_s}{T_k - T_0},$$

где  $T_k$ ,  $T_s$  – температуры воздуха до и после охладителя наддувочного воздуха (ОНВ);  $T_0$  – температура окружающего воздуха.

Для выпускаемых в СНГ тепловозов используются полнопоточные системы охлаждения [3], в которых значение  $\eta_0$  не превышает 0,72...0,75. Возможность повышения этого предела, даже теоретическая, для полнопоточных систем отсутствует. Применение малорасходных систем рекуперативного охлаждения с обычными теплоносителями