

С.Н. ШУКЛИНОВ, д-р техн. наук, проф., ХНАДУ, Харьков;
М.Ю. ЗАЛОГИН, аспирант, ХНАДУ, Харьков

МАТЕМАТИЧЕСКОЕ ОПИСАНИЕ ДИНАМИЧЕСКИХ ПРОЦЕССОВ ГИДРАВЛИЧЕСКОГО МЕХАНИЗМА ОПРОКИДЫВАНИЯ КАБИНЫ ГРУЗОВОГО АВТОМОБИЛЯ

Приведено математическое описание динамических процессов гидравлического механизма опрокидывания кабины грузового автомобиля. Математическое описание характеризует динамические процессы гидравлического привода механизма опрокидывания кабины с гидравлическим цилиндром двухстороннего действия и движение центра масс кабины относительно оси поворота при ее опрокидывании. Математическое описание гидропривода включает уравнение движения поршня насоса, движение жидкости в трубопроводе, зависимости, определяющие изменения давления жидкости в узлах, и уравнение движения штока гидроцилиндра. Уравнение движения поршня насоса представлено в виде синусоидального закона в функции времени и линейной частоты ее рукоятки. Скорость перемещения жидкости в трубопроводе определена из уравнения баланса давлений. Обобщенная нагрузка, действующая на выходное звено гидроцилиндра, определена из дифференциального уравнения движения кабины для случая линейной обобщенной координаты. Уравнение движения кабины в обобщенных координатах получено из уравнения Лагранжа второго рода, описывающее движение центра масс кабины относительно оси поворота для принятой плоской кинематической схемы механизма опрокидывания кабины.

Ключові слова: математическое описание, динамика, механизм опрокидывания кабины, рабочий процесс, податливость, гидравлическая цепь, оператор.

Введение. Гидравлический привод нашел широкое применение на подъемно-транспортных и других грузоподъемных механизмах различного технологического назначения. На грузовых автомобилях гидравлический привод применяется в системах подъема грузовой платформы, а также в механизмах опрокидывания кабин. При опрокидывании кабины, основным звеном, задающим ее движение, являются подвижные части гидравлического цилиндра, а основным источником энергии сжатия рабочей жидкости является гидравлический насос ручного действия. Привод гидравлического насоса приводится в движение непосредственно мускульной силой оператора (водителя).

Анализ последних исследований. Исследование рабочего процесса опрокидывания кабины грузового автомобиля составляет условие рационального проектирования гидравлического механизма опрокидывания кабины.

Известно [1], что в частном случае управление опрокидыванием кабины ограничивается воздействием мускульной силы оператора (водителя) на рукоятку насоса. Следует отметить, что математическое описание рабочих процессов структурных компонентов гидравлического механизма опрокидывания кабины разработано ограничено. В работе [2] было сделано допущение, что уравнение, описывающее движение кабины, представляет собой кусочно-линейную функцию.

Цель и постановка задачи. Целью данной работы является разработка

математического описания динамических процессов гидравлического механизма опрокидывания кабины грузового автомобиля.

Задачей работы является математическое описание гидродинамических процессов и уравнения движения центра масс кабины относительно оси поворота.

Схемы механизмов опрокидывания кабины грузовых автомобилей достаточно разнообразны. Принципиальная гидравлическая схема, представленная на рис. 1, отражает структуру и функциональные связи механизма опрокидывания кабины с гидравлическим цилиндром двухстороннего действия.

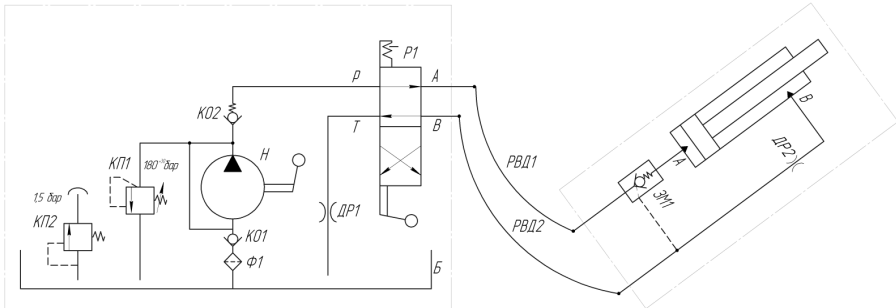


Рис. 1 – Принципиальная гидравлическая схема механизма опрокидывания кабины:
 Н – насос; Б – бак; КО1, КО2 – обратные клапана; КП1, КП2 – предохранительные клапана; Р1 – распределитель; Ф1 – фильтр; p – линия нагнетания; T – линия слива;
 А, В – места подключения насоса к гидроцилиндру; ДР1, ДР2 – дроссели;
 ЗМ1 – гидравлический замок; РВД1, РВД2 – рукава высокого давления.

Математическое описание гидродинамических процессов. В соответствии с принципиальной гидравлической схемой механизма опрокидывания кабины составлена динамическая схема гидравлического привода (рис. 2), состоящая из насоса, трубопровода и гидроцилиндра. При этом предполагается, что в гидравлической цепи объем жидкости рабочей полости насоса до клапана КО2 сосредоточен в узле Y_n . Жидкость в нагнетательном трубопроводе поровну сосредоточена в узлах Y_1 и Y_2 . Объем жидкости рабочей полости гидроцилиндра сосредоточен в узле Y_3 . В узле Y_{cl} сосредоточен объем жидкости штоковой полости гидроцилиндра и трубопровода. Сжимаемость пузырьков нерастворенного воздуха в узлах Y_n , Y_1 , Y_3 и Y_{cl} характеризуется коэффициентами податливости $\psi_n(p_n)$, $\psi_1(p_1)$, $\psi_3(p_3)$ и $\psi_{cl}(p_{cl})$. В линии нагнетания податливость трубопровода и сжимаемость жидкости учитывается коэффициентом податливости $\psi_2(p_2)$.

При рассмотрении динамических процессов были сделаны следующие допущения: волновые процессы в гидравлической цепи не влияют на переходной процесс; вязкость, плотность, температура рабочей жидкости и количество нерастворенного воздуха в ней не изменяются с течением времени; отсутствуют утечки рабочей жидкости.

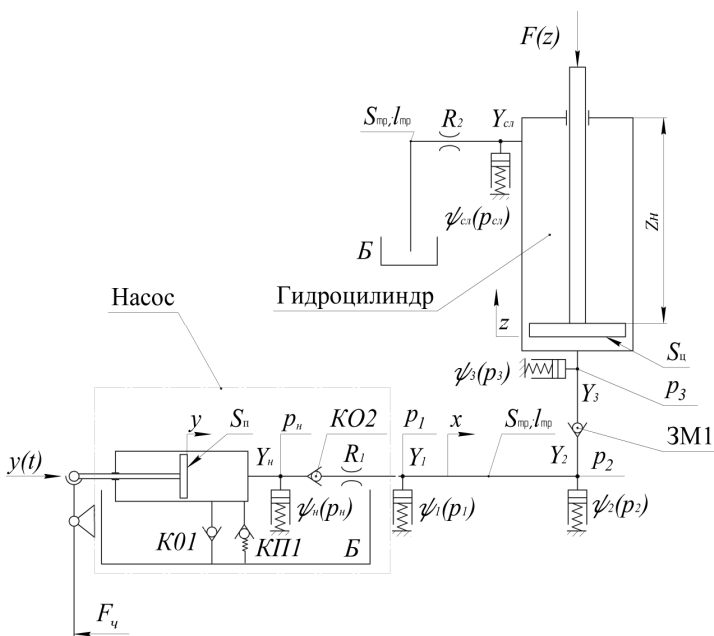


Рис. 2 — Динамическая схема гидравлического привода механизма опрокидывания кабины: $y(t)$ — закон перемещения поршня насоса; y — перемещение поршня насоса; p_n — давление в рабочей полости насоса; p_1, p_2 — давление в начале и в конце трубопровода; p_3 — давление в поршневой полости гидроцилиндра; S_n — площадь поршня насоса; x — перемещение столба жидкости; $S_{тр}$ — площадь поперечного сечения трубопровода; $l_{тр}$ — длина трубопровода; $S_ц$ — площадь поршня гидроцилиндра; z — перемещение поршня гидроцилиндра; z_n — расстояние между поршнем и верхней стенкой гидроцилиндра; R_1, R_2 — сопротивления; $F(z)$ — полезная нагрузка; F_q — мускульная сила человека, приложенная к рукоятке насоса.

Управляющее воздействие на гидравлический привод механизма опрокидывания кабины формирует водитель на рукоятке насоса. Из анализа управляющих воздействий водителей при опрокидывании кабины известно, что величина, темп и скорость перемещения рукоятки насоса имеют стохастический характер. В этой связи рационально принять закон перемещения поршня насоса в виде периодической функции, например, синусоидального закона (1). При этом амплитуду перемещения поршня определяет конструкция насоса:

$$y(t) = A/2 \cdot \sin(\omega t - 0,5\omega) + A/2, \quad (1)$$

где y — текущая координата поршня; $\omega = 2\pi\nu$ — угловая частота (ν — линейная частота перемещения рукоятки); A — рабочий ход поршня.

Вследствие перемещения поршня насоса в его рабочей полости изменяется давление рабочей жидкости. В соответствии с принятым допущением

данный объем жидкости сосредоточен в узле Y_H , в котором скорость изменения давления жидкости определяется балансом подачи и расхода жидкости в трубопроводе:

$$\frac{dp_H}{dt} = \frac{S_{\Pi} \cdot \dot{y} - Q_{\text{КО2}}}{S_{\Pi}(A - y) + V_0} \cdot E_{\text{см}}, \quad (2)$$

где \dot{y} – скорость перемещения поршня насоса; $E_{\text{см}}$ – объемный модуль упругости рабочей жидкости; V_0 – объем жидкости до клапана КО2; $Q_{\text{КО2}} = f_{\text{КО2}} \mu_{\text{КО2}} \sqrt{2|p_H - p_1| / \rho_{\text{ж}}} \cdot \text{sign}(p_H - p_1)$ – расход жидкости через клапан КО2 [4]; ($\rho_{\text{ж}}$ – плотность рабочей жидкости; $\mu_{\text{КО2}}$ – коэффициент расхода; $f_{\text{КО2}}$ – площадь проходного сечения клапан КО2).

Объемный модуль упругости рабочей жидкости $E_{\text{см}}$, содержащей нерастворенный воздух, зависит от давления жидкости и количества нерастворенного воздуха в ней [3]. Это справедливо при допущении, что воздушные пузырьки при сжатии не растворяются:

$$E_{\text{см}} = \frac{V_f / V_a + 1}{V_f / V_a + E_{\text{ж}} \cdot p_0 / p^2}, \quad (3)$$

где $E_{\text{ж}}$ – объемный модуль упругости чистой жидкости, не содержащей нерастворенного воздуха; V_f – объем жидкости в жидкостно-воздушной смеси при заданном давлении p ; V_a – объем воздуха в смеси с жидкостью при атмосферном давлении p_0 .

Движение рабочей жидкости в трубопроводе определяет перепад давлений в узлах Y_1 и Y_2 и параметры трубопровода. Давление в узле Y_1 зависит от расхода через клапан КО2 и скорости движения жидкости и определяется зависимостью:

$$\frac{dp_1}{dt} = \frac{Q_{\text{КО2}} - S_{\text{тр}} \cdot \dot{x}}{0,5 \cdot S_{\text{тр}} l_{\text{тр}}} \cdot E_{\text{см}}. \quad (4)$$

Скорость перемещения жидкости в трубопроводе на участке $Y_1 - Y_2$ определяется на основании уравнения баланса давлений по методике, изложенной в работе [5]:

$$p_j + p_l + p_M + p_1 = p_2, \quad (5)$$

где p_j – инерционные потери давления; p_l – потери давления по длине; p_M – потери давления в местных сопротивлениях.

Раскрывая компоненты уравнения (5) и решая его относительно второй производной от перемещения столба жидкости, имеем:

$$\frac{d^2 x}{dt^2} = \frac{p_1 - p_2 - 27,5 \frac{\rho_{\text{ж}} v l_{\text{тр}}}{S_{\text{тр}}} - 0,443 \frac{k_{\xi} \rho_{\text{ж}} l_{\text{тр}}}{\sqrt{S_{\text{тр}}}} - 0,5 \zeta \rho_{\text{ж}} \left(\frac{dx}{dt} \right)^2}{\rho_{\text{ж}} l_{\text{тр}}}, \quad (6)$$

где ν – кинематическая вязкость жидкости; k_{ξ} – коэффициент аппроксимации; ζ – коэффициент местного сопротивления.

При этом скорость изменения давления в узле Y_2 определяется зависимостью:

$$\frac{dp_2}{dt} = \frac{S_{\text{тр}} \cdot \dot{x} - Q_{3M1}}{0,5 \cdot S_{\text{тр}} l_{\text{тр}}} \cdot E_{\text{упр}}, \quad (7)$$

где $Q_{3M1} = f_{3M1} \mu_{3M1} \sqrt{2|p_2 - p_3| / \rho_{\text{ж}}} \cdot \text{sign}(p_2 - p_3)$ – расход жидкости через гидрозамок 3M1; μ_{3M1} – коэффициент расхода; f_{3M1} – площадь проходного сечения гидрозамокка 3M1; $E_{\text{упр}}$ – приведенный модуль упругости.

Для определения приведенного модуля упругости воспользуемся известной зависимостью:

$$E_{\text{упр}} = \frac{E_{\text{см}}}{1 + \frac{E_{\text{см}} \cdot d_{\text{вн}}}{E_{\text{тр}} \delta}}, \quad (8)$$

где $E_{\text{тр}}$ – модуль упругости материала трубопровода; $d_{\text{вн}}$ – внутренний диаметр трубопровода; δ – толщина стенки трубопровода.

Давление в узле Y_3 , в котором сосредоточен объем жидкости рабочей полости гидроцилиндра в основном определяется параметрами гидроцилиндра и внешней нагрузкой, при этом скорость изменения давления в данном узле определяется зависимостью:

$$\frac{dp_3}{dt} = \frac{Q_{3M1} - S_{\text{ц}} \cdot \dot{z}}{S_{\text{ц}} (z_{\text{min}} + z)} \cdot E_{\text{см}}, \quad (9)$$

где \dot{z} – скорость движения поршня гидроцилиндра; Z_{min} – минимальное расстояние между поршнем гидроцилиндра и его дном.

Кинематика механизма опрокидывания кабины должна обеспечивать движение центра масс кабины через зону неустойчивого равновесия. При этом должно быть обеспечено плавное запрокидывание кабины. Скорость запрокидывания кабины не должна превышать максимальную скорость, установленную нормативными документами [7]. Для ограничения максимальной скорости целесообразно применить гидравлический тормоз. Его функцию выполняет дроссель ДР2 (рис. 1). При этом расход через него можно определить по известной зависимости:

$$Q_{\text{др}} = f_{\text{др}} \mu_{\text{др}} \sqrt{(2|p_{\text{сл}} - p_{\text{б}}|) / \rho_{\text{ж}}} \cdot \text{sign}(p_{\text{сл}} - p_{\text{б}}), \quad (10)$$

где $p_{\text{б}}$ – давление в баке насоса; $p_{\text{сл}}$ – давление в сливной магистрали; $\mu_{\text{др}}$ – коэффициент расхода через дроссель; $f_{\text{др}} = \pi d_{\text{вн}}^2 / 4 \cdot (1 - \dot{z} / \dot{z}_{\text{кр}})$ – площадь проходного сечения дросселя; (\dot{z} – текущая скорость движения штока гидроцилиндра; $\dot{z}_{\text{кр}} \leq r / R_{\text{уд.т}} \cdot v_{\text{max}}$ – критическая скорость движения штока гидроцилиндра; $R_{\text{уд.т}}$ – расстояние от оси поворота кабины до наиболее удален-

ной точки кабины; v_{\max} – допустимая максимальная линейная скорость наиболее удаленной точки кабины [7]).

В зависимости от скорости движения штока гидроцилиндра \dot{z} , площади, ограничиваемой параметрами дросселя ДР2, в узле $Y_{\text{сл}}$ изменяется давление в соответствии с выражением:

$$\frac{dp_{\text{сл}}}{dt} = \frac{(S_{\text{ц}} - S_{\text{шт}}) \cdot \dot{z} - Q_{\text{др}}}{(S_{\text{ц}} - S_{\text{шт}}) \cdot (z_{\text{н}} - z)} \cdot E_{\text{см}} \quad (11)$$

Уравнение движения центра масс кабины предполагает знание величины и характера изменения нагрузки, действующей на выходное звено гидроцилиндра. В большинстве случаев величина указанной нагрузки является функцией времени, режима работы и положения выходного звена гидроцилиндра, определяемого движением центра масс кабины относительно оси поворота. При описании движения центра масс кабины относительно оси поворота примем допущение, что зазоры в местах сочленения отдельных звеньев механической части привода, включающей в себя гидроцилиндр, механические связи и кабину, пренебрежимо малы. Все звенья механической части привода являются абсолютно жесткими и имеют неизменные массу, положение центра масс (в системе координат, связанной со звеном) и момент инерции относительно своего центра масс, а механическая часть привода в целом приводится к плоской расчетной схеме, представленной на рис. 3.

Для математического описания движения центра масс кабины при ее опрокидывании примем следующие допущения:

- массы кабины и подвижных частей механизма приведем к штоку гидроцилиндра;
- массой корпуса и штока гидроцилиндра пренебрегаем.

При анализе геометрических параметров, можно сделать вывод, что геометрия механизма опрокидывания кабины определяется базой $a = \sqrt{X_A^2 + Y_A^2}$, углом ее наклона к горизонту $y = \text{const}$ и плечом $r = \text{const}$.

При перемещении поршня $z = \text{var}$, углы α и β можно определить по теореме косинуса:

$$\alpha(z) = \arccos \left(\frac{L_{\text{цил}}^2 + a^2 - r^2}{2 \cdot L_{\text{цил}} \cdot a} \right),$$

$$\beta(z) = \arccos \left(\frac{r^2 + a^2 - L_{\text{цил}}^2}{2 \cdot a \cdot r} \right). \quad (12)$$

Для составления дифференциального уравнения движения центра масс кабины, относительно оси поворота, воспользуемся *уравнением Лагранжа второго рода*:

$$\frac{d}{dt} \left(\frac{\partial T}{\partial \dot{q}} \right) - \frac{\partial T}{\partial q} = - \frac{\partial \Pi}{\partial q} + Q, \quad (13)$$

где $T = m_{\text{пр}} \cdot \dot{q}^2 / 2$ – кинетическая энергия; $m_{\text{пр}}$ – приведенная масса; \dot{q}, q –

обобщенная скорость и координата; Q – обобщенная сила.

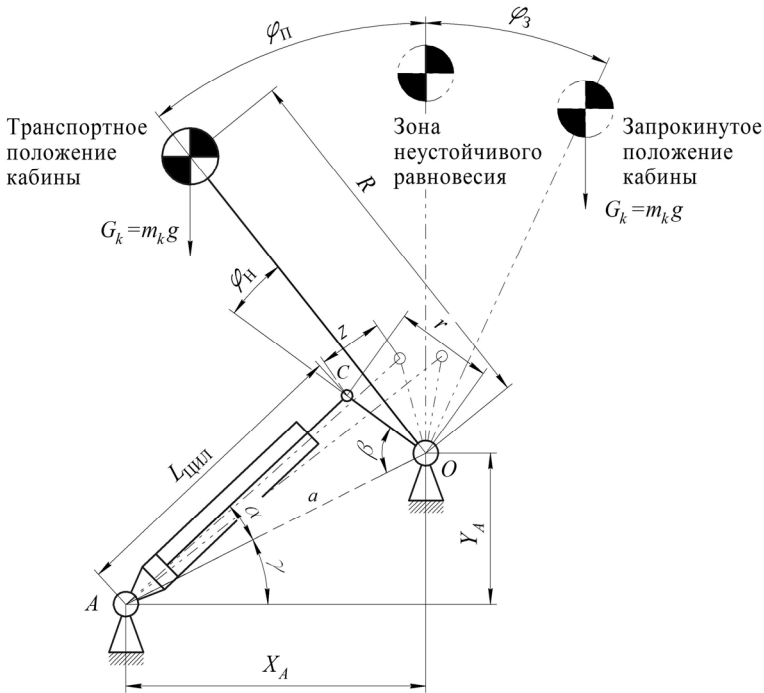


Рис. 3 – Кинематическая схема механизма опрокидывания кабины: X_A, Y_A – координаты оси крепления гидроцилиндра к раме автомобиля; O – ось поворота кабины; γ – угол наклона базы механизма к горизонту; α – угол между штоком гидроцилиндра и базой механизма; $\varphi_{\text{п}}$, $\varphi_{\text{з}}$ – угол опрокидывания и угол запрокидывания кабины соответственно; β – угол между рычагом r и базой механизма; r – расстояние между осью поворота кабины и осью крепления штока гидроцилиндра к кабине; $\varphi_{\text{н}} = 90 - \varphi_{\text{п}} + (\beta - \gamma)$ – начальный угол; z – ход штока гидроцилиндра; $l_{\text{ц}}$ – длина корпуса гидроцилиндра; $L_{\text{цл}} = l_{\text{ц}} + z$ – расстояние между точками A и C при $z = 0$; R – расстояние от оси поворота до центра масс кабины; G_k – сила тяжести кабины.

В качестве обобщенной координаты целесообразно выбрать координату положения штока гидроцилиндра z .

Массу $m_{\text{пр}}$ кабины и подвижных частей механизма приведенную к штоку гидроцилиндра, можно вычислить по формуле:

$$m_{\text{пр}} = 2T / \dot{z}^2, \quad (14)$$

где $T = 0,5 J_k \dot{\beta}^2$ – кинетическая энергия кабины; $J_k = m_k (R^2 + k^2)$ – момент

инерции кабины относительно оси поворота; m_k – масса кабины; k – радиус инерции кабины; $\dot{\beta}$ – угловая скорость движения кабины.

Для определения угловой скорости $\dot{\beta}$ продифференцируем уравнение (12):

$$\dot{\beta} = -\frac{1}{\sqrt{1-B^2}} \cdot \frac{1}{2ar} - 2L_{\text{цил}} \dot{z} = \frac{L_{\text{цил}} \dot{z}}{ar\sqrt{1-B^2}}, \quad (15)$$

где $B = \frac{r^2 + a^2 - L_{\text{цил}}^2}{2ar}$ – безразмерный коэффициент уравнения.

При подстановке компонентов в формулу (14), выражение, определяющее приведенную массу, приобретает вид:

$$m_{\text{пр}} = J_k \left(\frac{L_{\text{цил}} \dot{z}}{ar\sqrt{1-B^2} \dot{z}} \right). \quad (16)$$

Из [6] известно, что для случая линейной обобщенной координаты z уравнение движения кабины можно представить в виде:

$$m_{\text{пр}} \cdot \ddot{z} + \dot{z}^2 \frac{1}{2} \frac{\partial m_{\text{пр}}}{\partial z} = Q. \quad (17)$$

При этом:

$$\frac{1}{2} \frac{\partial m_{\text{пр}}}{\partial z} = \frac{2L_{\text{цил}} \left(4a^2 r^2 - (r^2 + a^2 - L_{\text{цил}}^2)^2 \right) - 4L_{\text{цил}}^3 (r^2 + a^2 - L_{\text{цил}}^3)}{\left(4a^2 r^2 - (r^2 + a^2 - L_{\text{цил}}^2)^2 \right)^2}. \quad (18)$$

Выбирая за начало отсчета горизонтальную плоскость, проходящую через точку A , можно записать потенциальную энергию кабины Π в виде:

$$\Pi = G_k R \sin(\beta - \gamma) + G_k a \sin(\gamma). \quad (19)$$

Для определения приведенной к штоку гидроцилиндра силы тяжести $G_{\text{пр}}$ воспользуемся выражением:

$$G_{\text{пр}} = -d\Pi / dz. \quad (20)$$

Вычислив первую производную выражения (19) и подставив ее в выражение (20), получим:

$$G_{\text{пр}} = -G_k R \cos(\beta - \gamma) \frac{d\beta}{dz}. \quad (21)$$

Обобщенную силу Q определяет уравнение, в первой части которого записаны силы, действующие на шток гидроцилиндра:

$$Q = p_3 S_{\text{ц}} - p_{\text{сл}} (S_{\text{ц}} - S_{\text{шт}}) + G_{\text{пр}} - F_{\text{тр}} \text{sign} \left(\frac{dz}{dt} \right). \quad (22)$$

Сила трения поршня о стенку гидроцилиндра в основном определяется уплотняющим элементом (манжетой) на поршне и штоке гидроцилиндра и зависит от их конструктивных параметров и материала. Как правило, для уплотняющих элементов применяют резинотехническую смесь, стойкую к рабочей жидкости. В этом случае усилия трения можно найти по формуле [8]:

$$F_{\text{тр}} = \pi D_{\text{м}} b_{\text{м}} f_{\text{тр}} (p_3 + p_{\text{к.ср}}). \quad (23)$$

где $D_{\text{м}}$ – наружный диаметр манжеты; $b_{\text{м}}$ – ширина контакта манжеты со стенкой цилиндра; $f_{\text{тр}}$ – коэффициент трения материала манжеты о стенку цилиндра; $p_{\text{к.ср.}}$ – среднее контактное давление уплотнительного элемента на стенку цилиндра.

Перспективы дальнейших исследований. В дальнейшем планируется дополнить математическое описание динамических процессов гидравлического механизма опрокидывания кабины зависимостями, характеризующими режим опускания ее в транспортное положение. Это позволит исследовать возможности совершенствования рабочего процесса механизма с целью рекуперации потенциальной энергии кабины и снижения энергетических затрат оператора на управление.

Выводы. Разработанное математическое описание позволяет исследовать динамические процессы гидравлического привода механизма опрокидывания кабины с гидравлическим цилиндром двухстороннего действия с учетом динамики движения центра масс кабины относительно оси поворота.

Список литературы: 1. Шуклинов С.М., Залогин М.Ю. Аналіз функціональних властивостей механізмів підйому кабін вантажних автомобілів // Сучасні технології та перспективи розвитку автомобільного транспорту: матеріали VI Міжнародної науково-практичної конференції, – Вінниця, ВНТУ. – 21 – 23 жовтня 2013 р. – С. 192. 2. Шуклинов С.Н., Залогин М.Ю., Бартош П.Р. Математическое моделирование рабочих процессов механизма подъема кабины грузового автомобиля. Праці одеського національного університету. – 2014. – № 2 (44). – С. 39 – 44. 3. Башута Т.М. Машиностроительная гидравлика: справочное пособие / Трифон Максимович Башута. – 2-е изд., перераб. и доп. – М.: Машиностроение, 1971. – 672 с. 4. Попов Д.Н. Механика гидро- и пневмоприводов: учебник для вузов. – М.: Изд-во МГТУ им. Н.Э. Баумана, 2001. – 320 с. 5. Метлюк Н.Ф., Автушко В.П. Динамика пневматических и гидравлических приводов автомобилей. – М.: Машиностроение, 1980. – 231 с. 6. Гойдо М.Е. Проектирование объемных гидроприводов. – М.: Машиностроение, 2009. – 304с. 7. ГОСТ Р 53807-2010. Автомобильные транспортные средства. Гидроцилиндры и насосы гидравлических механизмов опрокидывания кабин. Технические требования и методы испытаний. Москва: Национальный стандарт Российской Федерации, 2010. 8. Токаренко В.М., Терских В.З., Столяров А.Л. Гидропривод и гидрооборудование автотранспортных средств; учебное пособие. – К.: Лыбидь, 1991. – 232 с.

Bibliography (transliterated): 1. Shuklinov, S. M., and M. Yu. Zalogin. "Analiz funkcional'nykh vlastyivostey mehanizmiv pidjomu kabin vantazhnykh avtomobiliv." *Suchasni tehnologii' ta perspektyvy rozvytku avtomobil'nogo transportu. Materialy VI Mizhnarodnoi' naukovopraktychnoi' konferencii'*. Vinnytsa: VNTU, 2013. Print. 2. Shuklinov, S. N., M. Yu. Zalogin and P. R. Bartosh. "Matematicheskoe modelirovanie rabochih processov mehanizma pod"joma kabiny gruzovogo avtomobilja." *Praci odeskogo nacional'nogo universytetu*. No. 2 (44). 2014. 39–44. Print. 3. Bashta, T. M. *Mashinostroitel'naja gidravlika: spravocnoe posobie. 2nd ed. izd., pererab. i dop.* Moscow: Mashinostroenie, 1971. Print. 4. Popov, D. N. *Mehanika gidro- i pnevmoprivodov: ucbebnik dlja vuzov*. Moscow: Izd-vo MGTU im. N. E. Bauman, 2001. Print. 5. Metljuk, N. F., and V. P. Avtushko. *Dinamika pnevmaticheskikh i gidravlicheskih privodov avtomobilej*. Moscow: Mashinostroenie, 1980. Print. 6. Goido, M. E. *Proektirovanie ob"jomnyh gidroprivodov*. Moscow: Mashinostroenie, 2009. Print. 7. *GOST R 53807-2010. Avtomobil'nye transportnye sredstva. Gidrocilindry i nasosy gidravlicheskih mehanizmov oprukidyvanja kabin. Tehnicheskie trebovanija i metody ispytanij*. Moscow: Nacional'nyj standart Rossijskoj Federacii, 2010. Print. 8. Tokarenko, V. M., V. Z. Terskih and A. L. Stoljarov. *Gidroprivod i gidrooborudovanie avtotransportnyh sredstv: ucbebnoe posobie*. Kiev: Lybid', 1991. Print.

Поступила (received) 15.12.2014