

Е.Г. ЯНЮТИН, д-р техн. наук, проф., НТУ «ХПИ»;
П.А. ЕГОРОВ, ассист., ХНАДУ, Харьков

НЕСТАЦИОНАРНЫЕ КОЛЕБАНИЯ ШАРНИРНО-ОПЕРТОЙ ПЛАСТИНЫ, ПОДКРЕПЛЕННОЙ ЛИНЕЙНЫМИ РЕБРАМИ ЖЕСТКОСТИ (ПРЯМАЯ И ОБРАТНАЯ ЗАДАЧИ)

Приводится исследование нестационарного деформирования шарнирно-опертой изотропной пластины, подкрепленной линейными ребрами жесткости. На примере механической системы, состоящей из шарнирно-опертой пластины и подпирающей ее балки, построено решение прямой и обратной задач. Достоверность полученных результатов исследуется путем сопоставления с результатами, полученными другими авторами, при предельном переходе. Также приводится сопоставление аналитического решения задачи с решением, полученным с использованием метода конечных элементов. Некорректность поставленных задач (прямой и обратной) преодолевается с использованием метода регуляризации А.Н. Тихонова.

Ключевые слова: пластина, ребро жесткости, ряд Фурье, преобразование Лапласа, условие контакта, уравнение Вольтерра, метод регуляризации.

Введение и анализ последних исследований. Системы, которые могут быть представлены в виде пластин, подпертых линейными ребрами жесткости, широко используются в технике и строительстве. Обеспечение безопасности таких конструкций вызывает необходимость изучения их деформирования под действием нестационарных нагрузок (решение прямой задачи). Решение обратной задачи позволяет восстановить причины и факторы, характерные процессу деформирования, по дополнительной информации о нем.

Среди работ, посвященных исследованию напряженно-деформированного состояния шарнирно-опертой пластины, выделим [1] и [2]. В [1] приводится решение прямой задачи для пластины, лежащей на упругом основании, при этом колебания пластины описываются на основе системы трех уравнений. На основе одного разрешающего уравнения в [2] исследовано нестационарное деформирование шарнирно-опертой пластины. С использованием *дискретных функций Грина* в [3] исследуются частоты и формы колебаний шарнирно-опертой вдоль линии пластины. В [4] приведены исследования колебаний пластины, подпертой ребрами жесткости, посредством метода конечных элементов.

Исследование поперечных нестационарных колебаний пластины, подпертой линейными ребрами жесткости, как и решение задачи по восстановлению нагрузки, воздействующей на такую систему, представляют интерес.

Постановка прямой задачи. Исследуемая система состоит из шарнирно-опертой изотропной прямоугольной пластины и закрепленного на ней без проскальзывания ребра жесткости (рис. 1). К срединной плоскости пластины приложено нестационарное воздействие. В начальный момент времени в системе отсутствуют возмущения. Необходимо изучить колебания пластины под

действием заданной динамической нагрузки.

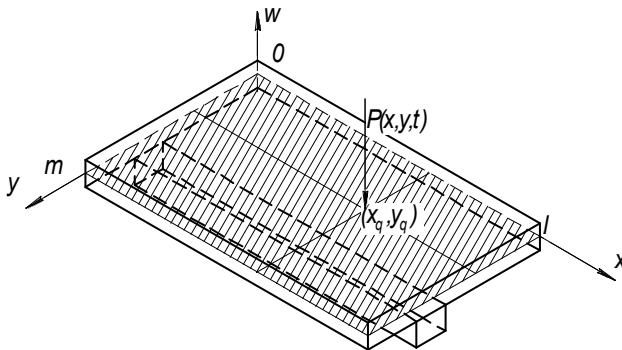


Рис. 1 – Схема исследуемой системы.

Решение прямой задачи. Исследование нестационарных колебаний пластины, подкрепленной ребром жесткости в виде балки, под действием сосредоточенной нагрузки $P(x, y, t)$ будем осуществлять на основе одного разрешающего уравнения в рамках уточненной теории типа Тимошенко. Для исследования поперечных колебаний балки под действием неизвестных контактных сил воспользуемся уточненной теорией, соответствующей модели балки типа Тимошенко. Неизвестные контактные силы, возникающие между ребром жесткости и пластиной, найдем из условия равенства перемещений точек пластины перемещениям соответствующих точек балки. Предполагается, что упомянутые контактные силы, действующие на балку и пластину, равны по величине.

Разрешающее уравнение для пластины может быть записано в следующем виде [5]:

$$\begin{aligned} \Delta \Delta w - \left(\frac{1}{c_1^2} + \frac{1}{c_2^2} \right) \frac{\partial^2 \Delta w}{\partial t^2} + \frac{1}{c_1^2 c_2^2} \frac{\partial^4 w}{\partial t^4} + \frac{\rho_p h_p}{D_p} \frac{\partial^2 w}{\partial t^2} = \\ = \frac{P(x, y, t)}{D_p} + \frac{1}{k'_p G_p h_p} \left(\frac{\rho_p I_p}{D_p} \frac{\partial^2 P(x, y, t)}{\partial t^2} - \Delta P(x, y, t) \right) - \\ - \sum_{j=1}^J \left[\frac{R_j(x, y, t)}{D_p} + \frac{1}{k'_p G_p h_p} \left(\frac{\rho_p I_p}{D_p} \frac{\partial^2 R_j(x, y, t)}{\partial t^2} - \Delta R_j(x, y, t) \right) \right]. \quad (1) \end{aligned}$$

Здесь $\Delta = \partial^2 / \partial x^2 + \partial^2 / \partial y^2$, $w(x, y, t)$ – прогиб срединной поверхности пластины; $c_1^2 = E_p / [\rho_p (1 - \nu_p^2)]$, $c_2^2 = 2G_p / (3\rho_p)$ – скорости распространения волн деформации в пластине; ρ_p – плотность материала; h_p – толщина пластины; $I_p = h_p^3 / 12$; $D_p = Eh^3 / [12(1 - \nu^2)]$ – цилиндрическая жесткость; k'_p – коэффициент сдвига; $G_p = E / [2(1 + \nu)]$ – модуль Юнга; $R_j(x, y, t)$ –

контактные силы, возникающие на поверхности контакта пластины с ребром жесткости; $j = 1 \dots J$; J – количество точек контакта, в которых предполагается выполнение контактных условий.

Примем, что нагрузка и контактные силы приложены в точках (x_q, y_q) , (x_j, y_j) соответственно на срединной плоскости пластины, тогда

$$\begin{aligned} P(x, y, t) &= q(t)\delta(x-x_q)\delta(y-y_q); \\ R_j(x, y, t) &= r_j(t)\delta(x-x_j)\delta(y-y_j), \end{aligned} \quad (2)$$

где $q(t)$, $r_j(t)$ – интенсивности воздействия возмущающей нагрузки и контактных сил.

Решение уравнения (1) при нулевых начальных условиях ($w(x, y, 0) = \partial w(x, y, 0) / \partial t = 0$) будем искать с использованием разложения искомой функции в ряды Фурье. Упомянутое разложение согласно выбранной схеме закрепления краев пластины может быть записано как следующее:

$$w(x, y, t) = \sum_{k=1}^{\infty} \sum_{n=1}^{\infty} w_{k,n}(t) \sin \frac{k\pi x}{l_p} \sin \frac{n\pi y}{m_p}. \quad (3)$$

Произведем также разложение в двойные ряды Фурье функций нагрузки и контактных сил и будем иметь:

$$\begin{aligned} P(x, y, t) &= \sum_{k=1}^{\infty} \sum_{n=1}^{\infty} P_{k,n}(t) \sin \frac{k\pi x}{l_p} \sin \frac{n\pi y}{m_p}; \\ R_j(x, y, t) &= \sum_{k=1}^{\infty} \sum_{n=1}^{\infty} R_{jk,n}(t) \sin \frac{k\pi x}{l_p} \sin \frac{n\pi y}{m_p}. \end{aligned} \quad (4)$$

Выражения для коэффициентов разложения $P_{k,n}(t)$, $R_{jk,n}(t)$ могут быть найдены из (4) с учетом (2), как $P_{k,n}(t) = C_{qk,n} \cdot q(t)$; $R_{jk,n}(t) = C_{jk,n} \cdot r_j(t)$, где

$$C_{qk,n} = \frac{4}{l_p m_p} \sin \frac{k\pi x_q}{l_p} \sin \frac{n\pi y_q}{m_p}, \quad C_{jk,n} = \frac{4}{l_p m_p} \sin \frac{k\pi x_j}{l_p} \sin \frac{n\pi y_j}{m_p}.$$

Воспользуемся свойством ортогональности тригонометрических функций, в результате чего получим соотношение следующего вида:

$$\begin{aligned} \lambda_{k,n}^4 w_{k,n}(t) + \left(\left(\frac{1}{c_1^2} + \frac{1}{c_2^2} \right) \lambda_{k,n}^2 + \frac{\rho_p h_p}{D_p} \right) \frac{\partial^2 w_{k,n}(t)}{\partial t^2} + \frac{1}{c_1^2 c_2^2} \frac{\partial^4 w_{k,n}(t)}{\partial t^4} = \\ = \frac{P_{k,n}(t)}{D_p} + \frac{1}{k'_p G_p h_p} \left(\frac{\rho_p I_p}{D_p} \frac{\partial^2 P_{k,n}(t)}{\partial t^2} + \lambda_{k,n}^2 P_{k,n}(t) \right) - \\ - \sum_{j=1}^J \left[\frac{R_{jk,n}(t)}{D_p} + \frac{1}{k'_p G_p h_p} \left(\frac{\rho_p I_p}{D_p} \frac{\partial^2 R_{jk,n}(t)}{\partial t^2} + \lambda_{k,n}^2 R_{jk,n}(t) \right) \right], \end{aligned} \quad (5)$$

где $\lambda_{k,n}^2 = \pi^2 \left(\frac{k^2}{l^2} + \frac{n^2}{m^2} \right)$.

Решение полученного уравнения относительно неизвестных $w_{k,n}(t)$ будем искать с использованием интегрального преобразования Лапласа. Для корректного перехода в пространство изображений примем, что нагрузка и контактные силы, а также их производные по времени, при $t=0$ равны нулю ($P(x, y, 0) = 0$, $R_j(x, y, 0) = 0$, $\partial P(x, y, 0) / \partial t = 0$, $\partial R_j(x, y, 0) / \partial t = 0$), благодаря чему обеспечиваются равенства $\partial^2 w(x, y, 0) / \partial t^2 = 0$ и $\partial^3 w(x, y, 0) / \partial t^3 = 0$. Аналогичный подход был применен в работе [2]. Выражение для $w_{k,n}(s)$ в пространстве изображений может быть представлено как следующее:

$$w_{k,n}^L(s) = \left(P_{k,n}^L(s) - \sum_{j=1}^J R_{jk,n}^L(s) \right) \frac{a_{3k,n}^2 s^2 + a_{4k,n}}{s^4 + a_{1k,n} s^2 + a_{2k,n}}, \quad (6)$$

где $a_{1k,n} = (c_1^2 + c_2^2) \lambda_{k,n}^2 + \frac{\rho_p h_p}{D_p} c_1^2 c_2^2$, $a_{2k,n} = c_1^2 c_2^2 \lambda_{k,n}^4$, $a_{3k,n} = \frac{\rho_p I_p c_1^2 c_2^2}{k'_p G_p h_p D_p}$,

$$a_{4k,n} = c_1^2 c_2^2 \left(\frac{1}{D_p} + \frac{\lambda_{k,n}^2}{k'_p G_p h_p} \right).$$

Для нахождения искомой функции в пространстве оригиналов воспользуемся теоремой о свертке и второй теоремой разложения [6]:

$$w_{k,n}(t) = \int_0^t \left(C_{qk,n} \cdot q(\tau) - \sum_{j=1}^J C_{jk,n} \cdot r_j(\tau) \right) \sum_{v=1}^V \frac{A_1(s_v)}{A_2'(s_v)} \cdot e^{s_v(t-\tau)} d\tau, \quad (7)$$

где $A_1(s_v)$ – полином числителя дроби; $A_2'(s)$ – производная по s полинома B – ой степени знаменателя дроби; s_v – корни уравнения $A_2(s) = 0$.

Вводя замену $s^2 = -\omega^2$, найдем корни биквадратного уравнения $s^4 + a_{1k,n} s^2 + a_{2k,n} = 0$. Таковыми будут являться следующие числа:

$$s_{1k,n} = i\omega_{1k,n}; \quad s_{2k,n} = -i\omega_{1k,n}; \quad s_{3k,n} = i\omega_{2k,n}; \quad s_{4k,n} = -i\omega_{2k,n},$$

где $\omega_{1,2k,n} = \left| 0.5 \left(-a_{1k,n} \pm \sqrt{a_{1k,n}^2 - 4a_{2k,n}} \right) \right|$.

В пространстве оригиналов будем иметь:

$$w_{k,n}(t) = \int_0^t \left(C_{qk,n} \cdot q(\tau) - \sum_{j=1}^J C_{jk,n} \cdot r_j(\tau) \right) \sum_{b=1}^2 \frac{a_{4k,n} - a_{3k,n} \omega_{vk,n}^2}{\omega_{vk,n} (a_{1k,n} - 2\omega_{vk,n}^2)} \times \\ \times \sin \omega_{vk,n} (t - \tau) d\tau. \quad (8)$$

Таким образом перемещения точек пластины определяются следующей зависимостью:

$$w(x, y, t) = \sum_{k=1}^{\infty} \sum_{n=1}^{\infty} \int_0^t \left(C_{qk,n} \cdot q(\tau) - \sum_{j=1}^J C_{jk,n} \cdot r_j(\tau) \right) \sum_{v=1}^2 \frac{a_{4k,n} - a_{3k,n} \omega_{vk,n}^2}{\omega_{vk,n} (a_{1k,n} - 2\omega_{vk,n}^2)} \times \\ \times \sin \omega_{vk,n} (t - \tau) d\tau \cdot \sin(k\pi x / l_p) \sin(n\pi y / m_p). \quad (9)$$

Как было указано ранее, перемещения балки под действием системы контактных сил будем исследовать на основе модели балки типа Тимошенко:

$$\begin{cases} \rho_b F_b \frac{\partial^2 u}{\partial t^2} - k'_b \left(\frac{\partial^2 u}{\partial x^2} - \frac{\partial \psi}{\partial x} \right) F_b G_b = \sum_{j=1}^J R_j(x, t); \\ E_b I_b \frac{\partial^2 \psi}{\partial x^2} + k'_b \left(\frac{\partial u}{\partial x} - \psi \right) F_b G_b - \rho_b I_b \frac{\partial^2 \psi}{\partial t^2} = 0, \end{cases} \quad (10)$$

где $R_j(x, t) = r_j(t)\delta(x - x_j)$ – сосредоточенные контактные силы, действующие на поверхности балки.

Здесь принято, что u – прогиб балки. Описание остальных величин, входящих в (10), приведено в [7].

Примем, что начальные перемещения и скорости точек, а также перемещения и углы поворота на концах балки, равны нулю (шарнирное опирание на торцах):

$$u(0, t) = u(l_b, t) = 0; \quad u(x, 0) = 0, \quad \partial u(x, 0)/\partial t = 0; \quad \partial \psi(0, t)/\partial x = \partial \psi(l_b, t)/\partial x = 0.$$

Решение разрешающих уравнений для балки будем производить методом, аналогичным приведенному ранее по отношению к соответствующему уравнению для пластины. Разложения искомых функций в ряды Фурье могут быть представлены в виде:

$$u(x, t) = \sum_{k=1}^{\infty} u_k(t) \sin \frac{k\pi x}{l_b}; \quad \psi(x, t) = \sum_{k=1}^{\infty} \psi_k(t) \cos \frac{k\pi x}{l_b}; \quad R_j(x, t) = \sum_{k=1}^{\infty} R_{jk}(t) \sin \frac{k\pi x}{l_b}.$$

Соответствующие коэффициенты разложения R_{jk} могут быть найдены, как $R_{jk}(t) = C_{jk} \cdot r_j(t)$, где $C_{jk} = 2/l_b \cdot \sin(k\pi x_j / l_b)$.

Используя принятые разложения функций $u(x, t)$, $\psi(x, t)$, $R_j(x, t)$ и свойство ортогональности тригонометрических функций, получим:

$$\begin{cases} \frac{\partial^2 u_k(t)}{\partial t^2} + b_1 \lambda_k^2 u_k(t) - b_1 \lambda_k \psi_k(t) = \frac{1}{\rho_b F_b} \sum_{j=1}^J R_{jk}(t); \\ \frac{\partial^2 \psi_k(t)}{\partial t^2} + b_2 \lambda_k^2 \psi_k(t) + b_3 \psi_k(t) - b_3 \lambda_k u_k(t) = 0, \end{cases} \quad (11)$$

$$\text{где } \lambda_k = \frac{k\pi}{l_b}, \quad b_1 = \frac{k'_b G_b}{\rho_b}, \quad b_2 = \frac{E_b}{\rho_b}, \quad b_3 = \frac{k'_b G_b F_b}{\rho_b I_b}.$$

Для решения системы дифференциальных уравнений (11) относительно коэффициентов разложения $u_k(t)$ и $\psi_k(t)$ воспользуемся операционным исчислением. Полученное решение будет иметь следующий вид:

$$\begin{aligned} u_k(t) &= \frac{1}{\rho_b F_b} \int_0^t \sum_{j=1}^J C_{jk} \cdot r_j(\tau) \sum_{b=1}^4 \frac{b_3 + b_2 \lambda_k^2 + s_{vk}^2}{4s_{vk}^3 + 2s_{vk}^2 (\lambda_k^2 (b_1 + b_2) + b_3)} \cdot e^{s_{vk}(t-\tau)} d\tau; \\ \psi_k(t) &= \frac{1}{\rho_b F_b} \int_0^t \sum_{j=1}^J C_{jk} \cdot r_j(\tau) \sum_{b=1}^4 \frac{b_3 \lambda_k}{4s_{vk}^3 + 2s_{vk}^2 (\lambda_k^2 (b_1 + b_2) + b_3)} \cdot e^{s_{vk}(t-\tau)} d\tau, \end{aligned} \quad (12)$$

где s_{ν_k} – корни уравнения $s^4 + s^2(\lambda_k^2(b_1 + b_2) + b_3) + b_1 b_2 \lambda_k = 0$.

Корни s_{ν_k} записанного биквадратного уравнения являются мнимыми:

$$s_{1k} = i\varphi_{1k}; s_{2k} = -i\varphi_{1k}; s_{3k} = i\varphi_{2k}; s_{4k} = -i\varphi_{2k},$$

где $\varphi_{1,2k} = \left| 0.5 \left(-(\lambda_k^2(b_1 + b_2) + b_3) \pm \sqrt{(\lambda_k^2(b_1 + b_2) + b_3)^2 - 4b_1 b_2 \lambda_k^4} \right) \right|$.

Перемещения точек балки и углы поворота нормали к продольной ее оси с течением времени могут быть найдены по следующим зависимостям:

$$u_b(x, t) = \frac{1}{\rho_b F_b} \sum_{k=1}^{\infty} \int_0^t \sum_{j=1}^J C_{jk} \cdot r_j(\tau) \sum_{\nu=1}^2 \frac{b_3 + b_2 \lambda_k^2 - \varphi_{\nu k}^2}{\varphi_{\nu k} (\lambda_k^2(b_1 + b_2) + b_3 - 2\varphi_{\nu k}^2)} \times \\ \times \sin \varphi_{\nu k} (t - \tau) d\tau; \\ \psi_b(x, t) = \frac{1}{\rho_b F_b} \sum_{k=1}^{\infty} \int_0^t \sum_{j=1}^J C_{jk} \cdot r_j(\tau) \sum_{\nu=1}^2 \frac{b_3 \lambda_k}{\varphi_{\nu k} (\lambda_k^2(b_1 + b_2) + b_3 - 2\varphi_{\nu k}^2)} \times \\ \times \sin \varphi_{\nu k} (t - \tau) d\tau; \quad (13)$$

На основании предположения о равенстве перемещений точек балки перемещениям соответствующих точек пластины запишем уравнения для нахождения неизвестных контактных сил $r_j(t)$:

$$\int_0^t q(\tau) \sum_{k=1}^{\infty} \sum_{n=1}^{\infty} C_{qk,n} [\Omega_{1k,n}^P \cdot \sin \omega_{1k,n} (t - \tau) + \Omega_{2k,n}^P \cdot \sin \omega_{2k,n} (t - \tau)] \cdot \sin \frac{k\pi x_j}{l_p} \cdot \sin \frac{n\pi y_j}{m_p} d\tau = \\ = \int_0^t \sum_{j=1}^J r_j(\tau) \sum_{k=1}^{\infty} \left[\frac{C_{jk}}{\rho_b F_b} [\Omega_{1k}^b \cdot \sin \varphi_{1k} (t - \tau) + \Omega_{2k}^b \cdot \sin \varphi_{2k} (t - \tau)] + \right. \\ \left. + \sum_{n=1}^{\infty} C_{jk,n} [\Omega_{1k,n}^P \cdot \sin \omega_{1k,n} (t - \tau) + \Omega_{2k,n}^P \cdot \sin \omega_{2k,n} (t - \tau)] \sin \frac{n\pi y_j}{m_p} \right] \sin \frac{k\pi x_j}{l_p} d\tau, \quad (14)$$

где $\Omega_{1k,n}^P = \frac{a_{4k,n} - a_{3k,n} \omega_{1k,n}^2}{\omega_{1k,n} (a_{1k,n} - 2\omega_{1k,n}^2)}$, $\Omega_{2k,n}^P = \frac{a_{4k,n} - a_{3k,n} \omega_{2k,n}^2}{\omega_{1k,n} (a_{1k,n} - 2\omega_{2k,n}^2)}$,

$$\Omega_{1k}^b = \frac{b_3 + b_2 \lambda_k^2 - \varphi_{1k}^2}{\varphi_{1k} (\lambda_k^2(b_1 + b_2) + b_3 - 2\varphi_{1k}^2)}, \quad \Omega_{2k}^b = \frac{b_3 + b_2 \lambda_k^2 - \varphi_{2k}^2}{\varphi_{2k} (\lambda_k^2(b_1 + b_2) + b_3 - 2\varphi_{2k}^2)}.$$

Отметим, что система (14) содержит J уравнений.

При условии известности функции $q(t)$, полученные уравнения относительно неизвестных $r_j(t)$ являются уравнениями Вольтера первого рода, для решения которых воспользуемся одним из численных методов решения интегральных уравнений, состоящем в замене интегралов соответствующими суммами [8]. Развернутая запись этих уравнений не приводится в силу громоздкости. Упомянутые уравнения являются алгебраическими по отношению к r_{jm} и могут быть решены, например, с использованием обобщенного метода Гаусса. Следует отметить, что задача является некорректной, поэто-

му для получения устойчивого решения необходимо использовать сглаживающие алгоритмы. Для решения данной задачи при выполнении обратного хода согласно методу Гаусса воспользуемся *методом регуляризации А.Н. Тихонова*. Указанному решению будет подвергаться система уравнений, полученная на основе (14), матричного вида:

$$\begin{cases} \mathbf{A}r_{1,1} \cdot r_1 + \mathbf{A}r_{1,2} \cdot r_2 + \dots + \mathbf{A}r_{1,J-1} \cdot r_{J-1} + \mathbf{A}r_{1,J} \cdot r_J = \mathbf{A}p_1 \cdot P; \\ \vdots \\ \mathbf{A}r_{J,1} \cdot r_1 + \mathbf{A}r_{J,2} \cdot r_2 + \dots + \mathbf{A}r_{J,J-1} \cdot r_{J-1} + \mathbf{A}r_{J,J} \cdot r_J = \mathbf{A}p_J \cdot P. \end{cases} \quad (15)$$

Таким образом, перемещения точек пластины могут быть найдены по формуле (9) с учетом найденных контактных сил $r_j(t)$.

Для проведения численного эксперимента примем следующие исходные данные:

- 1) характеристики пластины: $E_p = 2.1 \cdot 10^{11}$ Па; $\nu_p = 0.3$; $\rho_p = 7850$ кг/м³; $k'_p = 0.85$; $l_p = 0.6$ м; $m_p = 0.4$ м; $h_p = 0.01$ м;
 - 2) характеристики ребра жесткости (балки): $E_b = 2.1 \cdot 10^{11}$ Па; $\nu_b = 0.3$; $\rho_p = 7850$ кг/м³; $k'_b = 1.2$; $l_b = 0.6$ м; $b_b = 0.04$ м; $h_b = 0.04$ м;
 - 3) характеристики нагрузки: нагрузка сосредоточена в точке с координатами $x_q = 0.3$ м, $y_q = 0.2$ м, функция нагружения во времени описывается зависимостью $q(t) = q_0(H(t) - H(t_0))$, где интенсивность возмущающей нагрузки $q_0 = 10^3$ Н;
 - 4) параметры времени: интервал исследования $T = 0.01$ с, вычислительный шаг по времени $\Delta t = 10^{-5}$ с.
- Число точек, в которых предполагается совпадение прогибов пластины и балки, было принято равным $J = 10$.

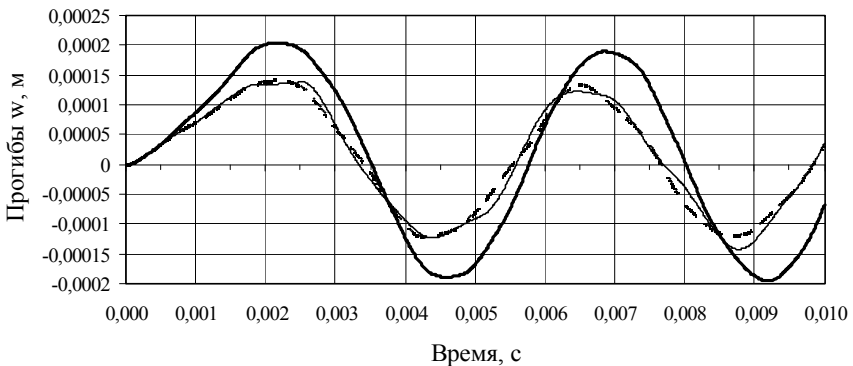


Рис. 2 – Графики перемещений точки пластины $x_s = 0.25$ м, $y_s = 0.15$ м.

В ходе численного эксперимента было установлено, что при учете 25 членов ряда в разложении исследуемых функций получаем решение с погрешностью менее 1% по отношению к решению, полученному при учете

125 членов ряда, поэтому для построения графиков зависимости прогибов от времени воспользуемся решением, учитывающим 25 членов ряда.

На рис. 2 в сравнении представлены графики изменения прогиба пластины во времени в точке $x_s = 0.25$ м, $y_s = 0.15$ м, для случаев наличия подкрепляющего ребра жесткости (сплошная тонкая кривая) и отсутствия такового (сплошная жирная кривая). Из приведенного сравнения можно сделать вывод о том, что введение подпирающего элемента с выбранной жесткостью снижает амплитуду колебаний системы в целом. Отметим, что при предельном переходе, когда толщина подкрепляющего ребра является малой по сравнению с толщиной пластины, прогибы точек исследуемой системы практически совпадают с прогибами шарнирно-опертой пластины без подпирающих элементов, полученными другими авторами [2]. Приведенная на рис. 2, штриховая жирная кривая соответствует решению, полученному методом конечных элементов. Аналитическое и решение по МКЭ согласуются в весьма хорошей степени. Исследования по МКЭ осуществлены на основе [9].

Постановка обратной задачи. К необходимости решения обратной задачи приходим в случае, если в постановке прямой задачи функция $q(t)$ является неизвестной. В качестве исходных данных для решения обратной задачи необходимо иметь дополнительную информацию, например, такую как деформация или прогиб в какой-либо точке системы. Такая информация может быть получена при проведении соответствующего физического, численного эксперимента и тому подобное. Воспользуемся данными, полученными при решении прямой задачи, а именно зависимостью прогибов $w_s(t)$ в точке $x_s = 0.25$ м, $y_s = 0.15$ м от времени. Соответствующая кривая приведена на рис. 2.

Решение обратной задачи. Для восстановления функций $r_j(t)$ и $q(t)$ необходимо решить систему из $J+1$ интегральных уравнений Вольтерра. Упомянутая система будет включать J уравнений контакта пластины с подпирающей ее балкой и одно уравнение, описывающее прогиб пластины в точке с координатами $x_s = 0.25$ м, $y_s = 0.15$ м. Эта система имеет вид:

$$\left\{ \begin{aligned} & \int_0^t q(\tau) \sum_{k=1}^{\infty} \sum_{n=1}^{\infty} C_{qk,n} \left[\Omega_{1k,n}^p \cdot \sin \omega_{1k,n}(t-\tau) + \Omega_{2k,n}^p \cdot \sin \omega_{2k,n}(t-\tau) \right] \sin \frac{k\pi x_j}{l_p} \sin \frac{n\pi y_j}{m_p} d\tau - \\ & - \sum_{j=1}^J \int_0^t r_j(\tau) \sum_{k=1}^{\infty} \left[\frac{C_{jk}}{\rho_b F_b} \left[\Omega_{1k}^b \cdot \sin \varphi_{1k}(t-\tau) + \Omega_{2k}^b \cdot \sin \varphi_{2k}(t-\tau) \right] + \right. \\ & \left. + \sum_{n=1}^{\infty} C_{jk,n} \left[\Omega_{1k,n}^p \cdot \sin \omega_{1k,n}(t-\tau) + \Omega_{2k,n}^p \cdot \sin \omega_{2k,n}(t-\tau) \right] \sin \frac{n\pi y_j}{m_p} \right] \sin \frac{k\pi x_j}{l_p} d\tau = 0; \quad (16) \\ & \int_0^t q(\tau) \sum_{k=1}^{\infty} \sum_{n=1}^{\infty} C_{qk,n} \left[\Omega_{1k,n}^p \cdot \sin \omega_{1k,n}(t-\tau) + \Omega_{2k,n}^p \cdot \sin \omega_{2k,n}(t-\tau) \right] \sin \frac{k\pi x_s}{l_p} \sin \frac{n\pi y_s}{m_p} d\tau - \\ & - \sum_{j=1}^J \int_0^t r_j(\tau) \sum_{k=1}^{\infty} \sum_{n=1}^{\infty} C_{jk,n} \left[\Omega_{1k,n}^p \cdot \sin \omega_{1k,n}(t-\tau) + \Omega_{2k,n}^p \cdot \sin \omega_{2k,n}(t-\tau) \right] \sin \frac{n\pi y_s}{m_p} \sin \frac{k\pi x_s}{l_p} d\tau = \\ & = w_s(t). \end{aligned} \right.$$

Приводя систему интегральных уравнений к системе алгебраических путем замены интегралов суммами, представим упомянутые зависимости в матричной форме [8]:

$$\begin{cases} \mathbf{A}r_{1,1} \cdot r_1 + \mathbf{A}r_{1,2} \cdot r_2 + \dots + \mathbf{A}r_{1,J-1} \cdot r_{J-1} + \mathbf{A}r_{1,J} \cdot r_J + \mathbf{A}p_1 \cdot \mathbf{P} = 0; \\ \vdots \\ \mathbf{A}r_{J,1} \cdot r_1 + \mathbf{A}r_{J,2} \cdot r_2 + \dots + \mathbf{A}r_{J,J-1} \cdot r_{J-1} + \mathbf{A}r_{J,J} \cdot r_J + \mathbf{A}p_J \cdot \mathbf{P} = 0; \\ \mathbf{A}r_{J+1,1} \cdot r_1 + \mathbf{A}r_{J+1,2} \cdot r_2 + \dots + \mathbf{A}r_{J+1,J-1} \cdot r_{J-1} + \mathbf{A}r_{J+1,J} \cdot r_J + \mathbf{A}p_{J+1} \cdot \mathbf{P} = w_s(t). \end{cases} \quad (17)$$

Решение системы уравнений (17) можно произвести, например, с применением обобщенного метода Гаусса.

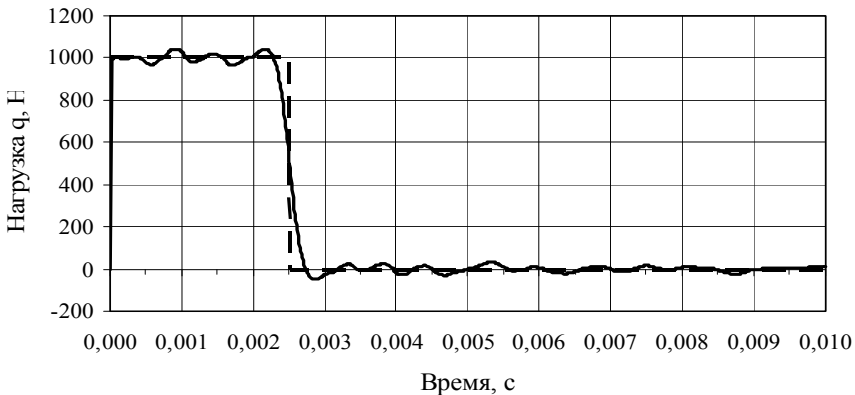


Рис. 3 – Графики приложенной и восстановленной нагрузок $q(t)$.

На рис. 3 представлены графики восстановленной (сплошная кривая) и приложенной (пунктирная кривая) нагрузок. Здесь под приложенной нагрузкой понимается известная нагрузка, необходимая для получения прогибов $w_s(t)$ при решении прямой задачи. Для получения решения использовался метод регуляризации А.Н. Тихонова. Коэффициент регуляризации при этом составил $\alpha = 10^{-24}$.

Опираясь на информацию, представленную на рис. 3, можно сделать вывод о том, что используемый подход по восстановлению возмущающего воздействия может быть эффективно использован для идентификации динамических внезапно приложенных ступенчатых нагрузок. Не сложно показать, что идентификации могут подлежать нагрузки другого типа.

Выводы. Исследованы нестационарные колебания пластины, подкрепленной линейным ребром жесткости. Полученные результаты хорошо согласуются с результатами исследований других авторов, а также полученными с использованием МКЭ. Достоверность решения обратной задачи подтверждается путем сопоставления с исходными данными прямой задачи.

Следует отметить, что используемый подход может быть применен к исследованию поперечных колебаний пластин, подкрепленных системой перекрещивающихся ребер, а также систем, в которых, в отличие от приведен-

ной постановки задачі, пластина являється підпираючим елементом (возмушаюча нагрузка воздействует на балку).

Список літератури: 1. Сметанкіна Н.В., Угримов С.В., Шупіков О.М., Бузько Я.П. Динамічний відгук пластин, які лежать на пружній основі // Вісник Харківського національного університету «ХПІ». Тематичний випуск: Технології в машинобудуванні. – 2002. – № 19. – С. 68 – 72. 2. Янютин Е.Г., Воропай Н.И. Исследование динамического деформирования пластины на основе одного волнового уравнения // Вісник НТУ «ХПІ». Тематичний випуск: Математичне моделювання в техніці та технологіях. – Х., 2011. – №13. – С. 194 – 200. 3. Huang M. Natural vibration study on rectangular plates with a line hinge and various boundary conditions / M. Huang, X.Q. Ma, T. Sakiyama, H. Matsuda, C. Morita // Journal of Sound and Vibration. – 2009. – V. 322. – P. 227 – 240. 4. Shahed Jafarpour Hamedani, Mohammad Reza Khedmati, Saeed Azkat // Latin American Journal of Solids and Structures. – 2012. – V. 9. – P. 1 – 20. 5. Филиппов А.П. Колебания деформируемых систем. – М.: Машиностроение, 1970. – 736 с. 6. Диткин В.А., Прудников А.П. Операционное исчисление. – М.: Высшая школа, 1966. – 405 с. 7. Тимошенко С.П. Колебания в инженерном деле. – М.: Физматгиз, 1967. – 444 с. 8. Верлань А.Ф., Сизиков В.С. Интегральные уравнения: методы, алгоритмы, программы: Справочное пособие. – К.: Наук. думка, 1986. – 544 с. 9. Шимкович Д. Г. Расчет конструкций в MSC.visualNastran for Windows. – М.: ДМК Пресс, 2004. – 448 с.

Bibliography (transliterated): 1. Smetankina, N. V., Ugrimov S.V., Shupikov A.N., Buz'ko Ja.P. "Dynamichnyj vidguk plastyn, jaki lezhat' na pruzhnyj osnovi." *Visnyk Kharkivs'kogo nacional'nogo universitetu «KhPI»*. Tem. vyp.: *Technologi'i v mashinobuduvanni*. No. 19. 2002. 68–72. Print. 2. Janjutin, Je. G., and N. I. Voropaj. "Issledovanie dinamicheskogo deformirovanija plastiny na osnove odnogo volnovogo uravnenija." *Vistnyk NTU «KhPI»*. Tem. vyp.: *Matematyчне modeluvannja v tehnicі ta tehnologijah*. No. 13. 2011. 194–200. Print. 3. Huang, M., et al. "Natural vibration study on rectangular plates with a line hinge and various boundary conditions." *Journal of Sound and Vibration*. Vol. 322. 2009. 227–240. 4. Hamedani, Shahed Jafarpour, Mohammad Reza Khedmati and Saeed Azkat. "Vibration analysis of stiff ened plates using Finite Element Method." *Latin American Journal of Solids and Structures*. Vol. 9. 2012. 1–20. Print. 5. Filippov, A. P. *Kolebanija deformirujemyh sistem*. Moscow: Mashinostroenie, 1970. Print. 6. Ditkin, V. A., and A. P. Prudnikov. *Operacionnoe ischislenie*. Moscow: Vyshaja shkola, 1966. Print. 7. Timoshenko, S. P. *Kolebanija v inzhenernom dele*. Moscow: Fizmatgiz, 1967. Print. 8. Verlan', A. F., and V. S. Sizikov. *Integral'nye uravnenija, metody, algoritmy, programy: spravochnoe posobie*. Kyiv: Naukova dumka, 1986. Print. 9. Shimkovich, D. G. *Raschjot konstrukcij v MSC.visualNastran for Windows*. Moscow: DMK Press, 2004. Print.

Поступила (received) 27.02.2015

УДК [519.876.5:530.182]:553.98

С.В. ЯРОЩАК, канд. техн. наук, ст. викл., РДГУ, Рівне

ОДИН МЕТОД КОМПЛЕКСНОГО АНАЛІЗУ РОЗВ'ЯЗУВАННЯ ЗАДАЧ ФІЛЬТРАЦІЇ У НЕОДНОРІДНИХ ПРОСТОРОВО ВИКРИВЛЕНИХ НАФТОГАЗОВИХ ПЛАСТАХ

Розроблено метод розв'язання задач фільтрації у неоднорідних просторово викривлених нафтогазових пластах, що ґрунтується на ідеях заміни реальної течії в пласті деякою близькою до неї кінематично схожою схемою руху та використанні методів комплексного аналізу, зокрема, розробленого числового методу квазіконформного відображення. Для випадку сферичного пласта побудовано систему ортогональних криволінійних координат (ξ , η , ζ), відносно якої отримано усереднені по координаті ζ рівняння для визначення квазіпотенціалу швидкості фільтрації за відповідних граничних умов.

Ключові слова: багатофазна фільтрація, квазіконформне відображення, числовий метод.

© С. В. Ярошак, 2015