

**В.С. ВИГОВСЬКИЙ**, студент, НТУ "ХПІ"  
**Ю.С. ГРИЩУК**, канд. техн. наук, проф., НТУ "ХПІ"

## **АВТОМАТИЗАЦІЯ КЕРУВАННЯ ЖИВИЛЬНИМИ НАСОСАМИ ЕНЕРГООБЛОКУ ПОТУЖНІСТЮ 200 МВт**

Проведено огляд і аналіз систем керування і релейного захисту та технічних вимог до них. Обґрунтована можливість заміни релейної системи керування на автоматизовану систему на базі мікроконтролера МК51. Розроблена структурна схема автоматизованої системи керування живильними насосами енергоблоку та вибрані її елементи. Побудовано алгоритм роботи схеми автоматизованої системи керування роботою живильних насосів та їх захистом.

**Ключові слова:** енергоблок, живильні насоси, автоматизована система керування, мікроконтролер

**Вступ.** Більша частина електроенергії виробляється на теплових конденсаційних електричних станціях (ТЕС). Все основне та допоміжне обладнання призначене для перетворення хімічної енергії палива в теплову енергію пари, потім в механічну енергію обертання роторів турбіни та генератора та, нарешті, в електричну, яка віддається споживачеві. До основного обладнання енергетичного блоку відносять паровий котел, парова турбіна, генератор змінного струму та підвищуючий трансформатор [1].

Сучасні електростанції забезпечуються релейним захистом обладнання на основі комутаційних реле на основі РП-24-26, більша частина з яких вже морально та фізично застарілі та не відповідають сучасним вимогам для забезпечення безперебійного та якісного відпуску електроенергії. З часом вимоги до АВР розгалужуються та зростають, стимулюючи появу нових схем реалізації автоматичного включення резерву. Завдяки цьому останніми роками з'явилися АВР на мікроконтролерній елементній базі. Так за допомогою програмованих реле вдалося створити уніфіковану систему автоматичного включення резервного живлення, яка відповідає сучасним вимогам автоматизації, модульності та комунікації.

Важливу роль в роботі енергоблоку виконують живильні насоси, що подають воду до котлоагрегату і короткочасна (на 10-30 с) перерва в роботі яких може привести до аварії.

**Метою даної роботи** є розробка структурної схеми автоматизованої мікроконтролерної системи керування для

© В.С. Виговський, Ю.С. Гришук, 2015

забезпечення безперебійної роботи живильних насосів енергоблоку потужністю 200 МВт та алгоритму її роботи.

**Теплова схема енергоблоку.** На рис. 1 показана принципова теплова схема блоку 200 МВт [1, 2]. У паровому котлі з води виробляється пар високого тиску, який потім у пароперегрівачі перегрівається до температури 550 °С і поступає в паропровід. Цей пар, званий свіжим (гострим) паром, направляється до циліндру високого тиску, де віддає частину своєї енергії на обертання ротора турбіни. Після цього поступає до промперегріву, вертається до парогенератора, де отримує додаткову енергію.

Після вторинного перегріву пар поступає до циліндру середнього тиску (ЦСТ), а потім до циліндру низького тиску (ЦНТ). Далі відпрацьований пар з ЦНТ, який має тиск приблизно 0,035 кгс/см<sup>2</sup> та температуру насичення 26,4 °С, поступає до конденсатора.

У конденсаторі відпрацьований пар, стикаючись з більш прохолоднішою поверхнею трубок, через які прокачуються охолоджуюча вода, конденсується й перетворюється у воду. Конденсат насосами прокачується до деаератора, через систему підігрівачів низького тиску. З акумулюючого бака деаератора вода, позбавлена неконденсуючих газів, живильними насосами подається до котлоагрегату, через систему підігрівачів високого тиску (ПВТ).

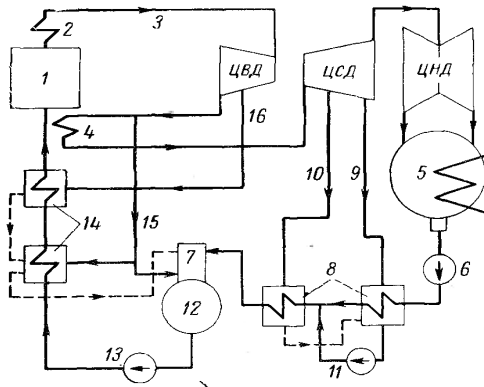


Рис. 1 – Принципова теплова схема блоку 200 МВт

- 1 – паровий котел, 2 – пароперегрівач, 3 – паропровід свіжого пару,
- 4 – проміжний пароперегрівач, 5 – конденсатор, 6 – конденсатний насос,
- 7 – колонка деаератора, 8 – підігрівачі низького тиску, 9, 10 – отбори пари з ЦСТ, 11 – зливний насос, 12 – бак деаератору, 13 – живильний насос,
- 14 – підігрівачі високого тиску, 15 – отбори пари з ЦВТ.

**Живильні насоси.** Живильні насоси подають воду в котли. Навіть короткочасна (на 10-30 с) перерва в роботі цих насосів може привести до аварії котла. Тому для блочних котлів передбачається резерв за поживними агрегатами.

На випадок відключення працюючих живильних насосів або зниження тиску живильної води в магістральних трубопроводах з якої-небудь іншої причини передбачено автоматичне включення резервних (АВР) живильних насосів. Крім того, повинен забезпечуватися самозапуск цих насосів [1]. З часом вимоги до АВР розгалужуються та зростають, стимулюючи появу нових схем реалізації автоматичного включення резерву. Завдяки цьому останніми роками з'явилися АВР на мікроконтролерній елементній базі. Так за допомогою програмованих реле вдалося створити уніфіковану систему автоматичного включення резервного, яка відповідає сучасним вимогам автоматизації, модульності та комунікації.

На блоці для живлення котла водою встановлено три центробіжних електронасоси: два типу ЖЕ-430-200 та один ЖЕ-640-180. Насос ЖЕ-640-180 забезпечує живлення котлоагрегата водою при номінальному навантаженні. Інші два є резервними. Тому для забезпечення безперебійної роботи блока необхідно забезпечити швидкодіюче резервування насосів [1].

Приводом насосу служить трифазний асинхронний двигун АТМ-3580-8 потужністю 3800 МВт, напруга 6 кВ, з кількістю обертів 2980 об/хв та АТД-4000, потужністю 4000 МВт. Двигун з короткозамкненим ротором, закритий з замкненою циркуляцією охолоджуючого повітря [1].

Насос опирається на шість опорних підшипники-ковзання, з бабінною набивкою, з примусовим змащенням. Кожен насос обладнаний індивідуальною маслоустановкою для примусового змащення підшипників. Маслоустановка включає в себе:

- робочий маслонасос типу ВКЛ-25, який встановлено на валу електродвигуна насосу, продуктивність якого складає 35000 л/год при тиску 4,5 кг/см<sup>2</sup>.

- пусковий маслонасос типа ЄВН-25, з продуктивністю насосу – 35000 л/год при тиску 4,5 кг/см<sup>2</sup> та у якості приводу електродвигун потужністю 10 КВт, напругою 380 В, номінальним струмом 19,5 А, кількістю обертів 2890 об/хв [1].

Сумарне осьове зусилля від всіх робочих коліс багатоступінчастого насоса досягає декількох тонн. Розвантаження осьового зусилля в живильних насосах здійснюється за допомогою гідропати, що обертається в окремій камері. До цього диску від останньої ступені, тобто майже під повним тиском насоса, підводиться через кільцеву

щілину вода. Зворотня сторона диска знаходиться під тиском, близьким до тиску на вході води в насос, так як камера гідроп'яти з'єднана трубою зі всмоктуючим патрубком насоса. Таким чином, по обидві сторони диска гідроп'яти виникає різниця тисків, яка створює силу, спрямовану проти осевого зусилля діючого на робоче колесо. В роботі диск гідроп'яти встановлюється на відстані 0,15-0,2 мм від шайби гідроп'яти, і між цими деталями весь час існує водяна плівка такої ж товщини. Цей зазор витримується автоматично, так як якщо б диск відійшов від шайби на більшу відстань, то через збільшення перерізу проходу води тиск перед диском впав би, урівноваження ротора порушилося і осьова сила робочих коліс рухала б ротор у бік всмоктування до тих пір, поки зазор між диском і шайбою не зменшиться до величини, при якій тиск води перед диском відновиться до потрібної величини. Якщо диск дуже близько підійде до шайби, то тиск перед ним зросте, зусилля гідроп'яти перевищить осьове зусилля робочих коліс і посуне ротор у бік гідроп'яти до відновлення потрібного зазору. Збільшення тиску у гідроп'яті означає збої у роботі всього механізму, тому щоб уникнути поломки всього насосу треба забезпечити захист на підвищення тиску у розгужуючій камері, тобто у гідроп'яті [1].

Для забезпечення безперервної роботи живильних насосів автоматизована система керування повинна забезпечувати наведені нижче функції.

1. Захист від зниження тиску масла в системі змащення до 0,5 кг/см.
2. Захист від зростання тиску в гідроп'яті більш 8,5 атм.
3. При зростанні рівня в ПВТ до 3300 мм, вимкнення та заборона на пуск живильного насосу.
4. Зниження тиску у напорному патрубку до 130 атм., вимкнення ЖЕНА та увімкнення резервного.
5. Максимально-токове відсічення.
6. Захист від мінімальної напруги.
7. Захист при міжфазовому короткому замиканню.

Миттєво запустити резервний насос та зупинити працюючий у таких випадках:

- а) при появі диму з підшипників або двигуна;
- б) при появі диму, вогня або іскр з двигуна;
- в) при появі ударів або сторонніх металевих звуків в насосі, електродвигуні або з'єднувальних муфтах;
- г) при появі раптової сильної вібрації, більше ніж 50 мкм;
- д) при значному зниженні обертів, яке супроводжується гудінням й швидким нагрівом електродвигуна;
- е) при прориві фланцевого з'єднання на магістралі гарячої води;

- е) при різкому підвищенню температури будь-якого з підшипників до 70 °С;
- ж) при зниженні тиску масла на змащення перед підшипниками до 0,5 кг/см<sup>2</sup>;
- з) при осьовому зсуві ротора насоса до 2 мм;
- і) при різкому збільшенні амперного навантаження електродвигуна;
- и) при запарюванні насоса, ознаки якого наступні: різке зменшення амперного навантаження електродвигуна, падіння тиску на нагнітанні насоса [1].

**Автоматизована система керування живильними насосами.**  
 Виходячи з важливості забезпечення умов надійної роботи живильних насосів та необхідності контролю за станом примусового змащення підшипників доцільно відповідно до схеми примусового змащення підшипників живильних насосів розробити схему з розміщенням на ній датчиків контрольованих параметрів (рис. 2) та автоматизовану систему керування живильними насосами, застосувавши викладену в [3-7] автоматизовану систему керування технологічним процесом випробувань та досліджень (АСК ТПВ) із застосуванням однокристального мікроконтролера.

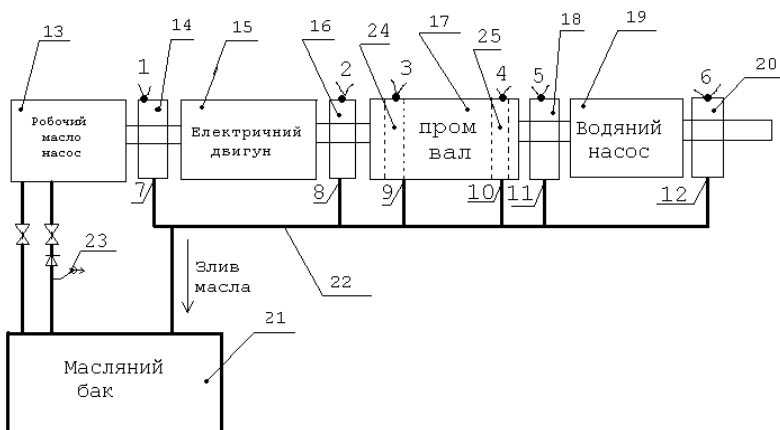


Рис. 2 – Схема примусового змащення підшипників живильних насосів та розміщення датчиків:

- 1-6 – датчики температури підшипників (термопари); 7-12 – датчики температури масла на зливі з підшипників (термопари); 13 – робочий масло насос;
- 14, 16, 18, 20 – підшипники; 15 – електричний двигун; 17 – промвал;
- 19 – водяний насос; 21 – масляний бак; 22 – маслопровід; 23 – датчик тиску масла для змащування підшипників насосу (манометр), 24, 25 – підшипники промвала.

**Структурна схема.** Для розробки автоматизованої системи керування живильними насосами пропонується структурна схема автоматизованої системи контролю 17-ти параметрів живильних насосів енергоблоку, яка подана на рис. 3, виконана на базі мікроконтролера і включає:

- датчики контрольованих параметрів Д1-Д17 (первинні перетворювачі): (струму та напруги двигуна – Д1, Д2; 6 датчиків температури підшипників(термопари) – Д6-Д8; 6 датчиків температури масла на зливі з підшипників Д9-Д14; датчик тиску масла на змащування підшипників Д15, датчик тиску води в напірному трубопроводі насоса Д16, датчик тиску води в гідро'п'яті насоса Д17);

- нормуючі підсилювачі У1-У17;
- багатоканальний комутатор аналогових сигналів ;
- аналого-цифровий перетворювач типу К1113ПВ1;
- мікроконтролер, що містить вбудований генератор тактових сигналів, пам'ять команд, ОЗП, вбудовані 3 порти і послідовний канал зв'язку;

- компаратори К1-К17 типу К554 СА3, виходи яких за "АБО" об'єднані з вихідними сигналами керуючого мікроконтролера,

- пристрої узгодження і обміну УСО1-УСО17, які включають виконавчі пристрої силової установки, що задають режим роботи, випробувань або досліджень.

Структурна схема АСК ТПВ, яка подана на рис. 3, виконана на базі мікроконтролера серії МК1816ВЕ51.

Через послідовний інтерфейс RS232С АСКТПВ з'єднана з ПЕОМ, яка може змінювати режими роботи, випробувань або досліджень, а також приймати, запам'ятовувати, відображати і документувати значення контрольованих параметрів, та результати випробувань або досліджень.

До об'єкту дослідження (рис. 2) підключені відповідні датчики контрольованих параметрів Д1-Д17, які є первинними перетворювачами струму, напруги, або температури двигуна масляного насоса, тиску в напірному патрубку, тиску на гідро'п'яті, тиску масла в системі змащування в напругу. У якості датчиків температури можуть застосовуватися термопари. Наприклад, хромель-алюмельові термопари, які відрізняються невисокою вартістю, призначені для вимірювання температури в діапазоні від  $-270$  °С до  $+1372$  °С. Чутливість цих термопар складає  $41$  мкВ/°С.

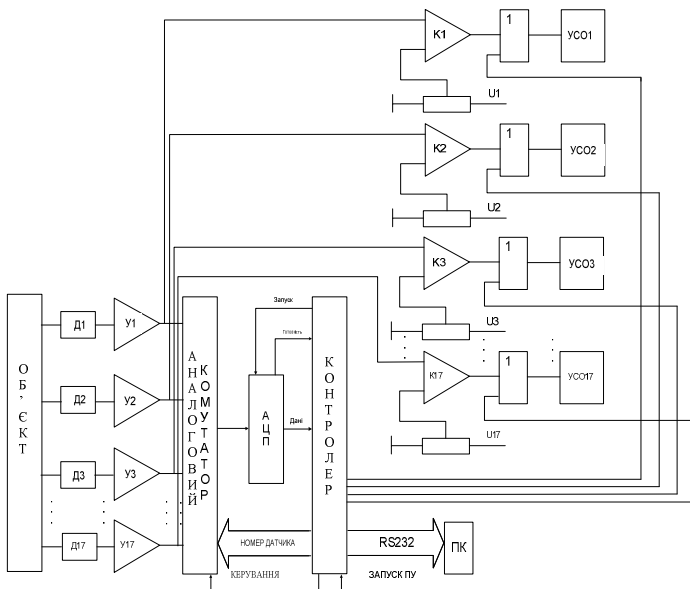


Рис. 3 – Структурна схема автоматизованої системи контролю 17-ти параметрів живильних насосів енергоблоку

Нормуючі підсилювачі погоджують вихідну напругу датчиків з необхідним входним сигналом АЦП 0-10 В і забезпечують низький вихідний опір. Комутатор аналогових сигналів перемикає один з входів на вихід залежно від керуючого коду, що надійшов від мікроконтролера.

АЦП є швидкодіючим десятирозрядним перетворювачем вхідної напруги в паралельний двійковий код. Запуск перетворювача проводиться мікроконтролером, закінчення перетворення викликає сигнал готовності, який є командою для зчитування даних. Мікроконтролер як мікропроцесорний пристрій, відповідно до записаної в пам'ять програми, керує процесом контролю, досліджень або випробувань, шляхом опитування із заданою періодичністю датчиків Д1-Д17, згідно з алгоритмом керування. Вихідні сигнали датчиків унаслідок їх різної фізичної природи можуть потребувати посилення і проміжного перетворення на АЦП або на схемах формувачів сигналів (ФС), які найчастіше виконують функції гальванічної розв'язки і формування рівнів двійкових сигналів стандарту ТТЛ.

Мікроконтролер з необхідною періодичністю оновлює керуючі слова на своїх вихідних портах. Деяка частина керуючого слова може інтерпретуватися як сукупність прямих двійкових сигналів керування (СК), що через схеми формувачів сигналів (підсилювачі потужності, реле, оптрони та ін.) або пристрої зв'язку з об'єктом (УСО1-УСО17) надходять на виконавчі механізми. Компаратори К1-К17 є паралельним апаратним контуром для захисту від аварійних режимів. УСО1-УСО17 є підсилювачами потужності, які керують виконавчими механізмами або пристроями силової установки.

**Вибір мікроконтролера.** Обґрунтування вибору мікропроцесорної системи проводиться виходячи із умов завдання яке необхідно вирішити.

Мікроконтролер для описаної вище системи вибирається виходячи з характеру наступних досліджуваних процесів і умов досліджень:

- швидкості протікання процесів;
- кількості досліджуваних параметрів і частоти опитування датчиків;
- завдань з переробки інформації;
- умов експлуатації і вимог щодо надійності.

Аналіз вихідних даних цього завдання показує, що його рішення може бути здійснено на базі мікроконтролера серії МК1816BE51 (МК51).

Система на базі цього мікроконтролера здатна опитувати датчики з частотою 100 мкс, тобто за час спрацювання  $t_b \leq 10$  мкс система встигне опитати датчики 100 разів, чого цілком достатньо для зняття і побудови характеристик з необхідною точністю та забезпечення автоматизованого керування роботою живильних насосів та їх захисту.

Найбільш прийнятним для вирішення даного завдання є мікроконтролер типу МК1816BE51, що має наступні технічні показники:

- тип – паралельний;
- розрядність паралельно оброблюваної інформації – 8 двійкових розрядів;
- форма подання чисел – двійковий додатковий код;
- методи адресації – регістрова, пряма, непряма – регістрова, безпосередня;
- одиниця, що адресується, – байт;
- кількість команд – 111, включаючи команди арифметичних і логічних операцій, стекових операцій, складання слів двійкової довжини, операції керування;



- формат команд – однобайтова, двобайтова, трибайтова;
- час виконання команд – 1-4 мкс;
- 32 РОН і набір регістрів спеціальних функцій;
- 128 визначуваних користувачем програмно-керованих прапорів;
- послідовний інтерфейс;
- чотири 8-розрядні програмовані канали введення-виведення;
- два 16-бітові багаторежимні таймери/лічильники;
- система переривання з п'ятьма векторами і двома рівнями з

програмною установкою пріоритету;

- місткість внутрішнього ОЗП – 128 байт, ПЗП – 4 кбайт.

Діалог з МК здійснюється за допомогою послідовного інтерфейсу RS-232C через ПЕОМ або пульт керування.

Важливою особливістю арифметико-логічного пристрою (АЛП) мікроконтролера сімейства МК51 є його здатність оперувати не тільки байтами, але і бітами. Окремі програмно-доступні біти можуть бути встановлені, скинуті, інвертовані, передані, перевірені і використані в логічних операціях. Це дозволяє при керуванні об'єктами часто застосовувати алгоритми, що містять операції над вхідними і вихідними булевими змінними. АЛП являє собою паралельний 8-розрядний пристрій, що забезпечує виконання арифметичних і логічних операцій, а також операцій зсуву, обнуління тощо. АЛП може оперувати чотирма типами інформаційних об'єктів: булевими (біт), цифровими (4 біт), байтними (8 біт) і адресними (16 біт). У АЛП виконується 51 різна операція пересилки або перетворення цих даних. Оскільки використовується 11 режимів адресації (7 для даних і 4 для адрес), то шляхом комбінування "операція/режим адресація" базове число команд 111 розширюється до 255. В АЛП реалізується механізм каскадового виконання простих операцій для реалізації складних команд, наприклад таких, як команда умовної передачі керування за результатами порівняння.

**Алгоритм роботи програми.** Робота структурної схеми здійснюється по розробленому алгоритму і програмі. Алгоритм роботи схеми наведений на рис. 4.

Аналоговий сигнал з виходу комутатора поступає на АЦП який забезпечує перетворення його в цифровий код. Таке перетворення реалізовано найбільш швидкодіючим апаратним засобом на основі ВІС АЦП, що підключається до порту МК. Для проведення дослідження з необхідною точністю на початку програми константи ТІМЕ привласнюється значення інтервалу часу, через який опитуються датчики. Введення константи на початку програми необхідно для того,

щоб при зміні часу опитування у програміста на виникали складності у зміні тексту програми. Далі обнуляємо чотири порти мікроконтролера і перевіряємо чи включена система. Подальше виконання програми відбуватиметься тільки тоді, коли на відповідний розряд порту мікроконтролера буде подано сигнал логічної "1".

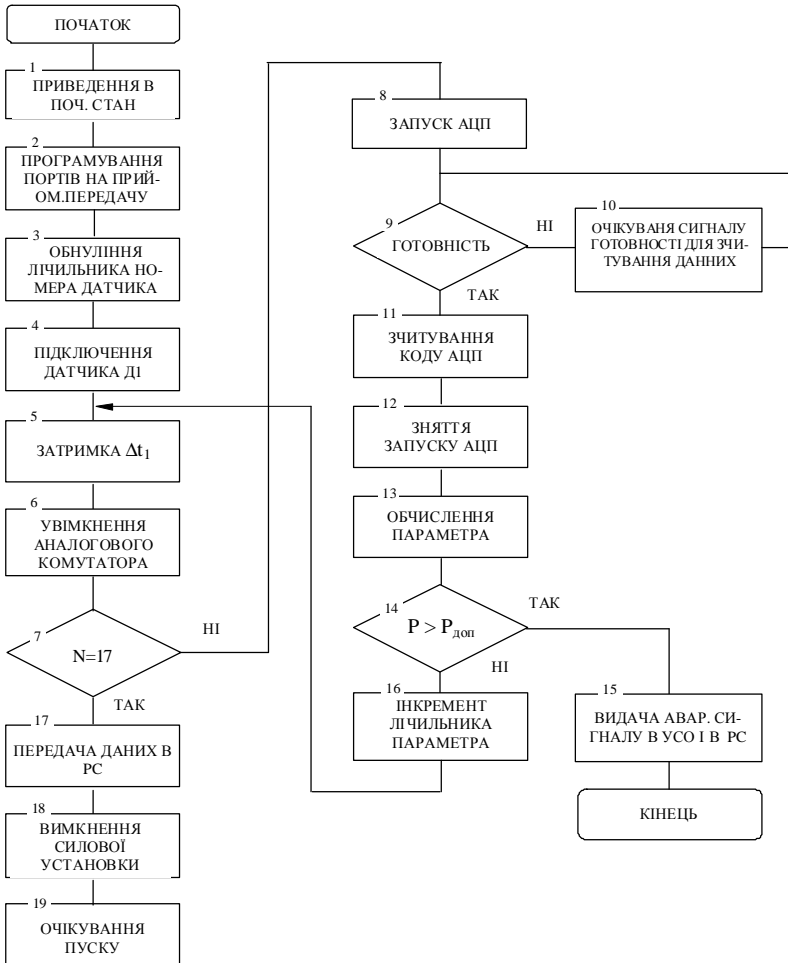


Рис. 4 – Алгоритм роботи схеми автоматизованої системи керування

При включенні системи мікроконтролер посилає сигнал керування на аналоговий комутатор. Згідно одержаному сигналу комутатор підключає відповідний датчик наприклад (Д1) на вхід до АЦП.

Далі на АЦП подається сигнал запуску. Після зчитування і перетворення аналогового сигналу з датчика в двійковий код, АЦП посилає сигнал готовності на мікроконтролер. Данні прийняті з АЦП мікроконтролером обробляються видаються зовнішньому пристрою і через універсальний асинхронний приймач-передавач (УАПП) персональному комп'ютеру для подальшого зберігання та обробки.

В випадку, коли контрольований параметр  $P$  перевищує допустиме значення  $P_{\text{доп}}$  видається аварійний сигнал, що через схеми формувачів сигналів (підсилювачі потужності, реле, оптрони та ін.) або пристрої зв'язку з об'єктом (УСО1-УСО17) надходить на виконавчі механізми.

**Висновки.** Розроблена структурна схема та алгоритм роботи автоматизованої системи керування дозволяють автоматизувати процес контролю за роботою живильних насосів та їх захистом, суттєво скоротити терміни і витрати на проведення їх випробувань і досліджень, підвищити надійність роботи енергоблоку і його економічну ефективність.

**Список літератури:** 1. *Кроль А.Я.* Эксплуатация блочных турбинных установок большой мощности. Изд. 2-е, перераб. М. "Энергия", 1971. – 256 с. 2. Энергоблок мощностью 200 МВт Старобешевской ТЭС. Техническая информация. Реконструкция энергоблока ст. №5. Модернизация электрооборудования КРУ – 6 кВ. – Донецк, ПКО Донпромэнерго. 3. *Сташин В.В., Урусов А.В., Мологонцева О.Ф.* Проектирование цифровых устройств на однокристалльных микроконтроллерах. – М.: "Энергоатомиздат", 1990. – 224 с. 4. *Башков Е.А.* Аппаратное и программное обеспечение зарубежных микроЭВМ: учебное пособие. – К.: "Высшая шк.", 1990. – 207 с. 5. Элементы систем автоматического управления и контроля / *Н.И. Подлесный, В.Г. Рубанов.* – 2-е изд., перераб. и доп. – К: Вища шк., 1982.– 477 с. 6. *Боборыкин А. В., Липовецкий Г. П., Литвинский Г. В., Оксиль О. Н.* и др. Однокристалльные микроЭВМ: Справочник. – М.: "МИКАП", 1994. – 400 с. 7. *Щелкунов Н. Н. Дианов А. П.* Микропроцессорные средства и системы. – М.: "Радио и связь". 1989. – 189 с. 8. *Грищук Ю.С.* Микропроцессорні пристрої: Навчальний посібник.– Харків: НТУ "ХПИ", 2008. – 348 с.

**Bibliografy (transliterated):** 1. Krol', A.Ja. *Jekspluatacija blochnyh turbinnih ustanovok bol'shoj moshhnosti.* Moscow: Jenergija, 1971. Printn. 2. PKO Donpromjenergo. *Jenergoblok moshhnost'ju 200 MVt Starobeshevskoj TJeS. Tehnicheskaja informacija. Rekonstrukcija jenergobloka st. №5. Modernizacija jelektrooborudovanija KRU – 6 kV.* 3. Stashin V.V., Urusov A.V., Mologonцева O.F. *Proektirovanie cifrovih ustrojstv na odnokristal'nyh mikrokontrol'lerah.* Moscow: Jenergoatomizdat, 1990. Print. 4. Bashkov E.A. *Apparatnoe i programnoe obespechenie zarubezhnyh mikroJeVM.* Kiyv: Vysshaja shk. 1990. Print. 5. Podlesnyj N.I., Rubanov V.G. *Jelementy sistem avtomaticheskogo upravlenija i kontrolja.*

Kiyv: Vishha shk. 1982. Print. **6**. Boborykin A.V., Lipoveckij G.P., Litvinskij G.V. Oksin' O.N, i dr. *Odnokristal'nye mikroJeVM: Spravochnik*. Moscow: MIKAP. 1994. Print. **7**. Shhelkunov N.N. Dianov A.P. *Mikroprocessornye sredstva i sistemy*. Moscow: Radio i svjaz'. 1989. Print. **8**. Hryshchuk Yu.S. *Mikroprotsesorni prystroi: Navchalnyi posibnyk*. Kharkiv: NTU "KhPI", 2008. Print.

*Поступила (received) 27.02.2015*



**Вигівський Володимир Сергійович** студент кафедри "Електричні апарати" Національного технічного університету "Харківський політехнічний інститут".  
Наукові інтереси пов'язані з дослідженням електротехнічних установок з мікроконтролерним керуванням.



**Гришук Юрій Степанович**, канд. техн. наук, професор кафедри "Електричні апарати" Національного технічного університету "Харківський політехнічний інститут".  
Наукові інтереси пов'язані з використанням методів мікроконтролерного керування в електричних апаратах, розробкою математичних моделей на основі теорії планування експериментів.