

МІНІСТЕРСТВО ОСВІТИ І НАУКИ УКРАЇНИ
НАЦІОНАЛЬНИЙ ТЕХНІЧНИЙ УНІВЕРСИТЕТ
«ХАРКІВСЬКИЙ ПОЛІТЕХНІЧНИЙ ІНСТИТУТ»

АСМОЛОВА ЛАРИСА ВАЛЕРІЇВНА



УДК 62.83

**ПОЛІПШЕННЯ ДИНАМІКИ ЕЛЕКТРОМЕХАНІЧНИХ СИСТЕМ
В УМОВАХ ЗРИВНИХ ФРИКЦІЙНИХ АВТОКОЛИВАНЬ**

Спеціальність 05.09.03 – електротехнічні комплекси та системи

Автореферат
дисертації на здобуття наукового ступеня
кандидата технічних наук

Харків – 2015

Дисертацією є рукопис.

Робота виконана на кафедрі автоматизованих електромеханічних систем Національного технічного університету «Харківський політехнічний інститут» Міністерства освіти і науки України, м. Харків.

Науковий керівник:

доктор технічних наук, професор
Клепиков Володимир Борисович,
Національний технічний університет
«Харківський політехнічний інститут»,
завідувач кафедри автоматизованих
електромеханічних систем

Офіційні опоненти:

доктор технічних наук, професор
Кузнецов Борис Іванович,
Інститут технічних проблем магнетизму
Національної академії наук України,
завідувач відділом проблем
управління магнітним полем

кандидат технічних наук, доцент
Буряковський Сергій Геннадійович,
Український державний університет
залізничного транспорту,
доцент кафедри автоматизованих
систем електричного транспорту

Захист відбудеться « 29 » грудня 2015 р. о 17³⁰ годині на засіданні спеціалізованої вченої ради Д 64.050.04 у Національному технічному університеті «Харківський політехнічний інститут» за адресою:
61002, м. Харків, вул. Фрунзе, 21.

З дисертацією можна ознайомитися у бібліотеці Національного технічного університету «Харківський політехнічний інститут» за адресою:
61002, м. Харків, вул. Фрунзе, 21.

Автореферат розісланий « 27 » листопада 2015 р.

Вчений секретар
спеціалізованої вченої ради



Осичев О.В.

ЗАГАЛЬНА ХАРАКТЕРИСТИКА РОБОТИ

Актуальність теми. У електроприводах (ЕП) машин і механізмів, що містять в кінематичних ланках пару тертя, виникають фрикційні автоколивання (АКФ). Вони проявляють себе на порівняно малих швидкостях переміщення в робототехнічних пристроях, в механізмах подачі верстатів та інших, не порушуючи плавність руху, викликаючи неточність позиціонування, погіршення показників динамічних процесів.

В механічних системах явище АКФ описано в класичних працях фізиків та механіків Ф. Боудена, Л. Лебена, С.П. Стрелкова, А.Ю. Ішлинського, Ф.К. Іванченка, В.А. Красношапки, С.Е. Хайкіна, І.В. Крагельського, В.Е. Пуша та ін. Встановлено існування двох видів АКФ в залежності від природи їх виникнення. Перший (умовно АКФ 2-го роду) обумовлений динамічною нестійкістю механічної системи при знаходженні робочої точки на, так званій, «падаючій» ділянці характеристики тертя. Ознакою даної ділянки є зниження коефіцієнту тертя зі збільшенням швидкості ковзання. Другий – зривні АКФ (які отримали також назву АКФ 1-го роду або явище stick-slip (прилипання – ковзання)), породжувані відмінністю між значеннями коефіцієнтів тертя спокою і початку ковзання. Характерною ознакою є критична швидкість, при перевищенні якої зривні АКФ зникають.

При аналізі динаміки машин і механізмів як єдиної електромеханічної системи (ЕМС) доцільно враховувати властивості джерела механічної енергії, яким є ЕП, здатний в одних випадках усунути АКФ, що властиві чисто механічній системі, в інших, навпаки, породити їх нові форми. При цьому, якщо дослідження АКФ 2-го роду в електромеханічних системах знайшли широке відображення у технічній літературі, дослідження динаміки ЕМС з автоматичним керуванням в умовах зривних АКФ потребують поглибленого вивчення. Тому поліпшення динаміки ЕМС в подібних режимах за рахунок усунення зривних АКФ в машинах та механізмах, в яких має місце проковзування з малою швидкістю, є актуальною науково-практичною задачею, що і визначає актуальність теми дисертації.

Зв'язок роботи з науковими програмами, планами, темами. Дослідження виконувалися на кафедрі автоматизованих електромеханічних систем НТУ «ХП» відповідно до завдань держбюджетних НДР МОН України: «Розробка та дослідження систем усунення фрикційних автоколивань та режимів буксування в електроприводах машин і механізмів» (№ ДР 0100U001702) і «Дослідження і поліпшення характеристик електроприводів машин і механізмів з від'ємним в'язким тертям» (№ ДР 0103U001509), де здобувач була виконавцем окремих розділів.

Мета і задачі дослідження. Метою дисертаційної роботи є визначення шляхів поліпшення динаміки роботи електромеханічних систем при повільних переміщеннях за рахунок усунення зривних фрикційних автоколивань засобами регульованого електроприводу.

Для досягнення наміченої мети поставлені наступні задачі:

– провести аналіз моделей характеристик тертя при повільних переміщеннях та існуючих методів запобігання виникненню зривних фрикційних автоколивань в механічних і електромеханічних системах;

– отримати аналітичні співвідношення, що визначають умови існування

зривних фрикційних автоколивань в одномасовій і двомасовій ЕМС;

- розробити адекватну комп'ютерну модель характеристики тертя при відпрацюванні повільних переміщень;

- розробити математичні та комп'ютерні моделі динамічних процесів в розімкнених та замкнених ЕМС при різних структурах в умовах повільних переміщень;

- оцінити вплив параметрів розімкненої електромеханічної системи і алгоритмів зміни швидкості ковзання на критичну швидкість;

- розробити методики синтезу ЕМС, що забезпечують зниження швидкості за критичну швидкість розімкненої системи та усунення зривних фрикційних автоколивань в ЕМС засобами регульованого електроприводу.

Об'єкт дослідження – динамічні процеси в розімкнених та замкнених електромеханічних системах в умовах зривних фрикційних автоколивань.

Предмет дослідження – електромеханічні системи з нелінійним навантаженням тертя на малих швидкостях ковзання.

Методи дослідження. При виконанні поставлених завдань використовувалися: теорія електроприводу та автоматичного керування для аналізу та синтезу ЕМС; теорія диференціальних рівнянь і перетворення Лапласа для математичного опису динамічних процесів в досліджуваних ЕМС; топологічний метод для визначення передаточних функцій; диференціальне обчислення та обчислювальна математика при отриманні математичних співвідношень характеристик АКФ 1-го роду в одномасовій і пружній двомасовій ЕМС; лінійна алгебра та метод найменших квадратів для розрахунку коефіцієнтів зворотних зв'язків при синтезі системи модального управління; концепція зворотних задач динаміки керованих систем (метод релейного модального керування) для синтезу релейних регуляторів швидкості в системах з релейним керуванням. Експериментальна перевірка основних теоретичних положень і результатів дисертаційної роботи виконувалися з використанням імітаційного моделювання в пакеті MATLAB, а також шляхом співставлення отриманих результатів з відомими експериментальними даними.

Наукова новизна одержаних результатів полягає в наступному:

- вперше отримано аналітичні співвідношення визначення умов існування зривних фрикційних автоколивань в одномасовій і двомасовій електромеханічних системах, що дозволяють виявити області, де зривні АКФ відсутні;

- удосконалена комп'ютерна модель характеристики тертя шляхом лінеаризації характерних ділянок і доповнення логічним блоком для забезпечення стану спокою виконавчого органу; проведена перевірка її адекватності для дослідження динамічних процесів в ЕМС при зривних фрикційних автоколиваннях;

- отримали подальший розвиток математичні моделі одномасової та двомасової розімкнених та замкнених електромеханічних систем з характеристикою тертя при відпрацюванні повільних переміщень, що дозволяє дослідити їх динаміку на малих швидкостях ковзання для визначення можливостей зменшення критичної швидкості або запобігання виникнення зривних фрикційних автоколивань;

- вперше доведено на основі моделі двомасової розімкненої електромеханічної системи з характеристикою тертя, що зміна її параметрів і алгоритмів пуску електроприводу не розширюють області, де зривні АКФ відсутні;

– удосконалено аналітичні співвідношення в узагальнених параметрах і безрозмірних координатах для доповнень до характеристичного поліному розімкненої системи від зовнішніх зворотних зв'язків по кожній із фазових координат для електромеханічної системи п'ятого порядку з характеристикою тертя при відпрацюванні повільних переміщень;

– вперше доведено, що в електромеханічних системах використання типових зворотних зв'язків і підпорядкованого регулювання зі стандартними й відомими налаштуваннями контурів не усуває зривні фрикційні автоколивання на швидкостях, що нижче за критичну швидкість розімкненої системи;

– удосконалено електромеханічну систему з релейним регулятором, яка враховує модель характеристики тертя і працює в ковзному режимі та забезпечує усунення зривних фрикційних автоколивань на швидкостях, суттєво менших критичної швидкості розімкненої системи.

Практичне значення одержаних результатів полягає в обґрунтуванні способів усунення зривних АКФ на швидкостях, суттєво менших критичної швидкості розімкненої системи ЕП, для модернізації діючих та розробки сучасних систем ЕП з навантаженням типу «пара тертя», що забезпечує підвищення точності позиціонування, зокрема у верстатобудуванні та виробництві роботів і маніпуляторів. Розвинута методика імітаційного моделювання ЕМС при малих швидкостях ковзання для перевірки усунення зривних АКФ у системі з вибраним методом регулювання.

Результати, які отримані в ході виконання дисертаційної роботи, передані на ПАТ «Харківський машинобудівний завод «Світло шахтаря», а також використовуються в начальному процесі факультету підвищення кваліфікації Навчально-наукового інституту перепідготовки та підвищення кваліфікації кадрів Українського державного університету залізничного транспорту та на кафедрі автоматизованих електромеханічних систем в НТУ «ХПІ» у лекційних курсах для магістрів «Спецкурс з теорії і практики електропривода», «Спецкурс теорії автоматичного керування» і «Релейне керування електроприводами» при підготовці студентів за напрямом «Електромеханіка» спеціальності «Електромеханічні системи автоматизації та електропривод».

Особистий внесок здобувача. Основні наукові положення і результати, які виносяться на захист дисертаційної роботи, отримані здобувачем особисто. Серед них: при розробці комп'ютерної моделі характеристики тертя при повільних переміщеннях запропоновано зміну коефіцієнтів тертя спокою на початку руху представити лінійними відрізками з великою крутизною і введенням логічного блоку, що враховує стан спокою; побудовано математичні моделі розімкненої і замкненої ЕМС з навантаженням тертя при малих швидкостях ковзання в системах керування з різними методами регулювання і виконано імітаційне моделювання; виконано математичний опис динамічних процесів в одномасовій і двомасовій ЕМС в умовах зривних АКФ, на базі чого отримані співвідношення визначення умов виникнення АКФ; зроблено оцінку впливу параметрів розімкненої ЕМС на зривні АКФ; синтезовано релейні системи керування для двомасової ЕМС і отримані аналітичні співвідношення визначення коефіцієнтів зворотних зв'язків релейних регуляторів швидкості.

Апробація результатів дисертації. Основні положення і результати дисертаційної роботи доповідались і обговорювались на: Міжнародних науково-технічних конференціях «Проблеми автоматизованого електроприводу. Теорія і практика» (м. Алушта, 2003 – 2005 р.р., 2008 р., 2009 р.; м. Одеса, 2006 р.) та «Електромеханічні системи, методи моделювання та оптимізації» (м. Кременчук, 2003 р., 2005 р.); Міжнародних науково-практичних конференціях «Інформаційні технології: наука, техніка, технологія, освіта, здоров'я» (м. Харків, 2005 – 2013 р.р.); наукових семінарах НАН України «Динаміка автоматизованих електромеханічних систем» (м. Харків, 2003 – 2015 р.р.); наукових регіональних семінарах з мехатроніки в рамках Міжнародного проекту TEMPUS (м. Харків, 2013 р., 2014 р.).

Публікації. Основний зміст дисертації відображено у 13 наукових публікаціях, з них: 10 – у наукових фахових виданнях України, 1 – у закордонному періодичному фаховому виданні, 2 – у матеріалах конференцій.

Структура дисертації. Дисертаційна робота складається зі вступу, 5 розділів, висновків та додатків. Повний обсяг дисертації становить 206 сторінок, з них 49 рисунків та 1 таблиця по тексту; 44 рисунки на 38 окремих сторінках; список використаних джерел з 128 найменувань на 14 сторінках; 4 додатки на 6 сторінках.

ОСНОВНИЙ ЗМІСТ РОБОТИ

У **вступі** обґрунтовані актуальність та доцільність дисертаційної роботи, відображений її зв'язок із науковими програмами та темами; сформульовані мета і задачі дослідження, визначено об'єкт, предмет і методи дослідження, викладено наукову новизну, вказана практична цінність та реалізація одержаних результатів, приведені дані про їх апробацію та наведено кількість публікацій за темою дисертації і особистий внесок здобувача.

У **першому розділі** проведено огляд науково-технічних джерел і встановлено,

що першопричиною зривних АКФ у механічних системах є властивість характеристики тертя (рис. 1), яка містить стрибок AB на зменшення коефіцієнта тертя з початком проковзування.

Для обґрунтування сутності явища зривних АКФ наведено приклад бруса, який лежить на рухомій стрічці (рис. 2). Внаслідок руху стрічки 2 зі швидкістю v брус 1 та стрічка спочатку рухаються разом, тобто проковзування відсутнє. Після досягнення силою пружності значення сили тертя спокою $F_{ст}$ брус зривається (ділянка AB на рис. 1) і розпочинає рух уздовж стрічки у напрямку, протилежному її руху зі швидкістю x . З початком руху бруса сила тертя зменшується (ділянка BC на рис. 1). Внаслідок коливального характеру руху бруса настає час, коли напрямки руху бруса і стрі-

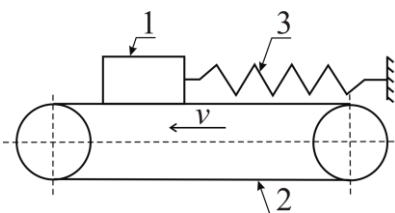
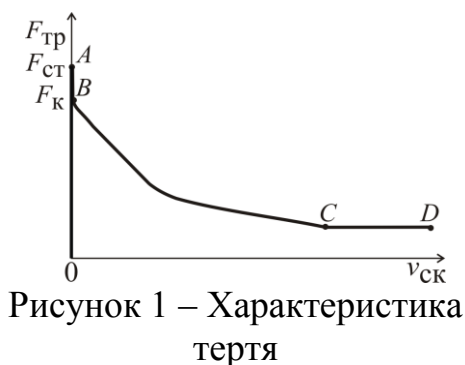


Рисунок 2 – До пояснення сутності зривних АКФ

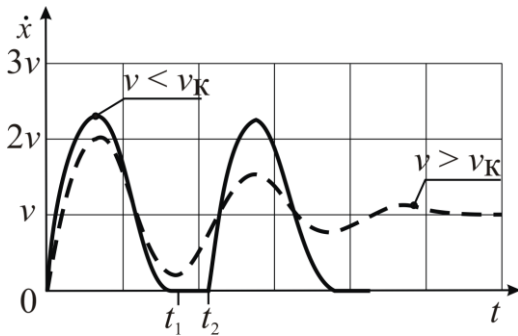


Рисунок 3 – Характер коливального процесу

чки співпадають. Якщо при цьому швидкість брусу \dot{x} зрівняється зі швидкістю стрічки, то брус зупиняється (інтервал $t_1 - t_2$ на рис. 3) і знаходиться у такому стані, доки рух стрічки знову створить силу пружності, яка дорівнює силі тертя спокою $F_{ст}$ (суцільна лінія на рис. 3). Надалі процес повторюється. Слід зазначити, що зі зростанням швидкості стрічки v автоколивання можуть і не встановитися, оскільки швидкість брусу \dot{x} під час руху може не досягти її швидкості (пунктирна лінія на рис. 3).

Швидкість v_k має назву критичної швидкості, нижче неї зривні АКФ мають місце, а вище відсутні.

Для усунення переривчастого руху в машинах і механізмах, що працюють на малих швидкостях ковзання, звичайним є використання мастил в парі тертя. Проте їх застосування не усуває цілком дане явище. Враховуючи високі динамічні властивості ЕП, проаналізовано методи усунення зривних АКФ на швидкостях, менших за критичну швидкість розімкненої системи. Сформульовано задачі наукових досліджень для досягнення мети дисертації.

У **другому розділі** надано результати аналітичних досліджень розімкнених одномасової та двомасової ЕМС з навантаженням типу «пара тертя» та визначено умови наявності зривних АКФ. Побудовано комп'ютерні моделі характеристики тертя, в тому числі з урахуванням збільшення сили тертя спокою $F_{ст}$ в залежності від тривалості нерухомого контакту, його вплив проявляється в більшій амплітуді першого стрибка. Виконана перевірка адекватності моделей шляхом зіставлення отриманих параметрів зривних АКФ при імітаційному моделюванні з експериментальними даними.

Для виявлення зривних АКФ в одномасовій ЕМС розглядалась система з приведенням механічних величин до валу ЕД у загальних параметрах і безрозмірних координатах (рис. 4): де $\omega_{зс}^* = \omega_{зс}/\omega_0$, $\omega^* = \omega_{ск}/\omega_0$ – відповідно швидкість завдання та швидкість ЕД у відносних одиницях, ω_0 – швидкість неробочого ходу ЕД, рад/с, $\omega_{ск}$ – швидкість ковзання, рад/с; $M_1^* = M_1/(\omega_0\beta)$, $M_{тр}^* = M_{тр}/(\omega_0\beta)$,

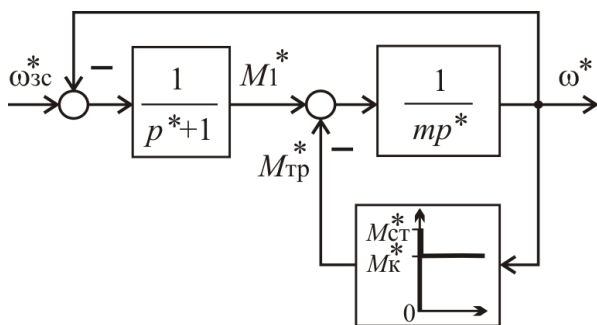


Рисунок 4 – Структурна схема одномасової ЕМС

$M_{ст}^* = M_{ст}/(\omega_0\beta)$, $M_{к}^* = M_{к}/(\omega_0\beta)$ – моменти ЕД, тертя, тертя спокою і тертя початку руху навантаження у відносних одиницях, M_1 , $M_{тр}$, $M_{ст}$, $M_{к}$ – моменти ЕД, тертя, тертя спокою і тертя початку руху навантаження, Н·м, β – жорсткість механічної характеристики ЕД, Н·м·с; $t = T_m/T_e$ – відношення електромеханічної сталої часу до електромагнітної; $p^* = pT_e$ – безрозмірний оператор диференціювання.

Характеристика тертя мала стрибок у початку проковзування і ви-

ключала падаючу ділянку при наступному збільшенні ковзання. Умова існування зривних АКФ має вигляд нерівності

$$\sqrt{1 + \frac{N_1^2}{R_1^2}} \geq e^{\left(\frac{3\pi}{2} / \sqrt{\frac{4}{m} - 1}\right)}, \quad (1)$$

де $N_1 = (M_{\text{ст}}^* - M_{\text{к}}^*) + m\alpha(\omega_{\text{зс}}^* - M_{\text{к}}^*)$; $R_1 = m\Omega^*(\omega_{\text{зс}}^* - M_{\text{к}}^*)$; $\alpha \pm j\Omega^* = -\frac{1}{2} \pm j\frac{1}{2}\sqrt{\frac{4}{m} - 1}$.

Імітаційне моделювання підтвердило існування при певних m зривних АКФ в одномасовій ЕМС через наявність в ній електромагнітної інерційності, але у реальних ЕП таких значень m практично немає.

Для виявлення зривних АКФ в двомасовій ЕМС побудована система з приведенням механічних величин до валу ЕД (рис. 5): де $\omega_{\text{зс}}$, ω_1 , ω_2 – кутова швидкість завдання, ЕД та виконавчого органу, відповідно, рад/с; M_{12} – пружний момент на валу з коефіцієнтом жорсткості C_{12} , Н·м; J_1 , J_2 – моменти інерції першої та другої маси, відповідно, кг·м². Характеристика тертя мала стрибок у початку

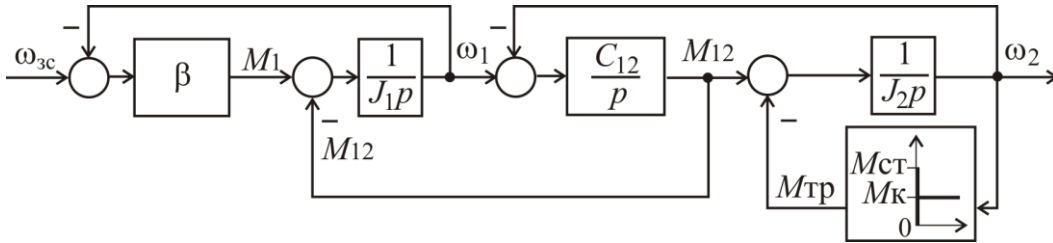


Рисунок 5 – Структурна схема двомасової ЕМС

проковзування і виключала падаючу ділянку при наступному збільшенні ковзання. Під час руху динаміка системи описується

рівнянням

$$\frac{J_1 J_2}{C_{12}} \cdot \frac{d^3 \omega_2}{dt^3} + \frac{J_2 \beta}{C_{12}} \cdot \frac{d^2 \omega_2}{dt^2} + (J_1 + J_2) \frac{d\omega_2}{dt} + \omega_2 \beta = \omega_{\text{зс}} \beta - \frac{J_1}{C_{12}} \cdot \frac{d^2 M_{\text{тр}}}{dt^2} - \frac{\beta}{C_{12}} \cdot \frac{dM_{\text{тр}}}{dt} - M_{\text{тр}}. \quad (2)$$

Диференціальне рівняння (2) має характеристичне рівняння в операторній формі $p^3 + \beta/J_1 p^2 + (J_1 + J_2)C_{12}/(J_1 J_2) p + \beta C_{12}/(J_1 J_2) = 0$, для якого характерним є наявність одного дійсного кореня x_1 та пари комплексно спряжених коренів $\alpha_1 \pm j\Omega_1$. Якщо після початку руху другої маси протягом періоду швидкість залишається позитивною, то рух з подальшими зупинками стане неможливим. Ця умова виконується, якщо

$$\frac{\left(2\alpha_1 (H_{\omega_2} + x_1) (2\alpha_1 \Omega_1 \cos(\Omega_1 t_0) + (\alpha_1^2 - \Omega_1^2 - x_1^2) \sin(\Omega_1 t_0)) + \right.}{\left. + x_1^2 \left(\left((x_1 - \alpha_1)(x_1 - 3\alpha_1) + \Omega_1^2 \right) \sin^2(\Omega_1 t_0) - \left(-(\alpha_1^2 - \Omega_1^2 - x_1^2) \cos^2(\Omega_1 t_0) \right) \sin(\Omega_1 t_0) - 2\alpha_1 \Omega_1 \cos(\Omega_1 t_0) \right) \right) + \left. \left(\Omega_1^2 + (x_1 - \alpha_1)^2 \right) (2\alpha_1 \Omega_1 \cos(\Omega_1 t_0) + (\alpha_1^2 - \Omega_1^2 - x_1^2) \sin(\Omega_1 t_0)) \right)}{(2\alpha_1 \Omega_1 \cos(\Omega_1 t_0) + (\alpha_1^2 - \Omega_1^2 - x_1^2) \sin(\Omega_1 t_0)) (\Omega_1^2 + (x_1 - \alpha_1)^2)} e^{x_1(t-t_0)} + \frac{\left(H_{\omega_2} \left((\alpha_1^2 - \Omega_1^2 - x_1^2) \sin(\Omega_1 t_0) + 2\alpha_1 \Omega_1 \cos(\Omega_1 t_0) \right) + \right.}{\left. + x_1 \left((\alpha_1(\alpha_1 - x_1) - \Omega_1^2) \sin(\Omega_1 t_0) + \Omega_1 (2\alpha_1 - x_1) \cos(\Omega_1 t_0) \right) \right)}{\Omega_1 (\Omega_1^2 + (x_1 - \alpha_1)^2)} \cos(\Omega_1 t) e^{\alpha_1(t-t_0)} + \quad (3)$$

$$+ \frac{\left(\begin{aligned} & (H_{\omega_2} + x_1) \left(2\alpha_1 \Omega_1 \left((x_1^2 - \alpha_1^2 + \Omega_1^2) \cos^2(\Omega_1 t_0) + (\alpha_1^2 - \Omega_1^2 - x_1^2) \sin^2(\Omega_1 t_0) \right) + \right. \\ & \left. + \left((x_1^2 - \alpha_1^2 + \Omega_1^2) (\alpha_1^2 - \Omega_1^2 - x_1^2) + 4\alpha_1^2 \Omega_1^2 \right) \cos(\Omega_1 t_0) \sin(\Omega_1 t_0) \right) + \\ & + x_1^2 \left(2\alpha_1 \Omega_1 (\alpha_1 - x_1) + \Omega_1 (\Omega_1^2 + (x_1 - \alpha_1)^2) \sin^2(\Omega_1 t_0) + \right. \\ & \left. + \left((x_1^2 - \alpha_1^2 + \Omega_1^2) (x_1 - \alpha_1) - 2\alpha_1 \Omega_1^2 \right) \cos(\Omega_1 t_0) \sin(\Omega_1 t_0) \right) \end{aligned} \right)}{\Omega_1 (2\alpha_1 \Omega_1 \cos(\Omega_1 t_0) + (\alpha_1^2 - \Omega_1^2 - x_1^2) \sin(\Omega_1 t_0)) (\Omega_1^2 + (x_1 - \alpha_1)^2)} \sin(\Omega_1 t) e^{\alpha_1 (t-t_0)} \geq -1$$

де t_0 – час початку руху другої маси; $H_{\omega_2} = (M_{ст} - M_{к}) / (J_2 (\omega_{3с} \beta - M_{к}))$.

Нерівність (3) навіть без врахування внутрішнього в'язкого тертя β_{12} та електромагнітної інерційності ЕД T_e є досить складною. Тому подальші дослідження системи з урахуванням параметрів β_{12} та T_e проводились з використанням широких можливостей комп'ютерної техніки.

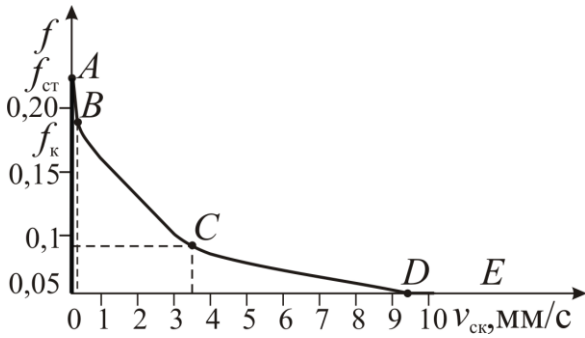


Рисунок 6 – Експериментальна характеристика тертя

При розробці комп'ютерної моделі характеристики тертя, як одного з факторів в ЕМС, за основу прийнята характеристика, що була отримана проф. М.Е. Ельясбергом в результаті фізичного експерименту при вивченні переміщень на малих швидкостях супортів, головок, стійок і аналогічних вузлів машин (рис. 6), де $f_{ст}$, $f_{к}$ – коефіцієнти тертя спокою та початку руху.

Для з'ясування фізичної сутності динамічних процесів в ЕМС на характерних ділянках характеристики тертя (рис. 6) виконано лінеаризацію (рис. 7), чим забезпечується спільність математичного опису.

Для з'ясування фізичної сутності

Для імітаційного моделювання в пакеті MATLAB ділянка OA (стан спокою

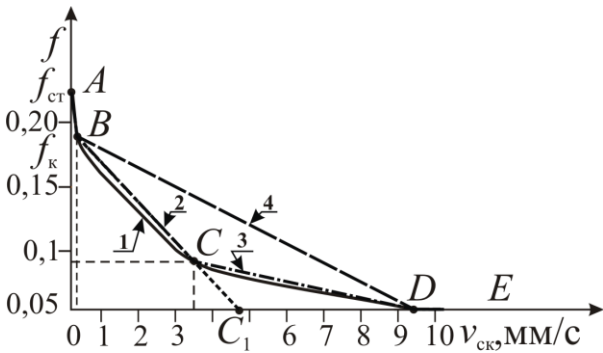


Рисунок 7 – Лінеаризовані характеристики тертя

виконавчого органу при $v_{ск} = 0$) задається з великою позитивною крутизою до значення коефіцієнту тертя спокою $f_{ст}$ (т. А) для уникнення неоднозначності положення робочої точки при комп'ютерному розрахунку. При її попаданні на цю ділянку характеристики тертя за допомогою логічного блоку (рис. 8) забезпечується обнуління швидкості ковзання $v_{ск}$.

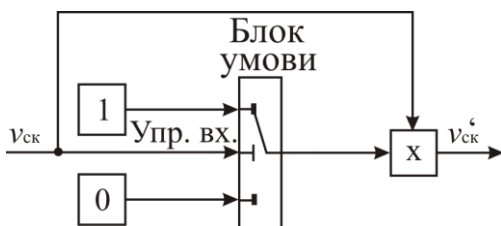


Рисунок 8 – Схема логічного блоку

Модель характеристики тертя з урахуванням збільшення коефіцієнту тертя спокою $f_{ст}$ від тривалості нерухомого контакту (реологічний фактор), вплив якого проявляється в більшій амплітуді першого стрибка в порівнянні з наступними коливаннями, для імітаційного моделювання представлена на рис. 9.

Запропоновані для імітаційного

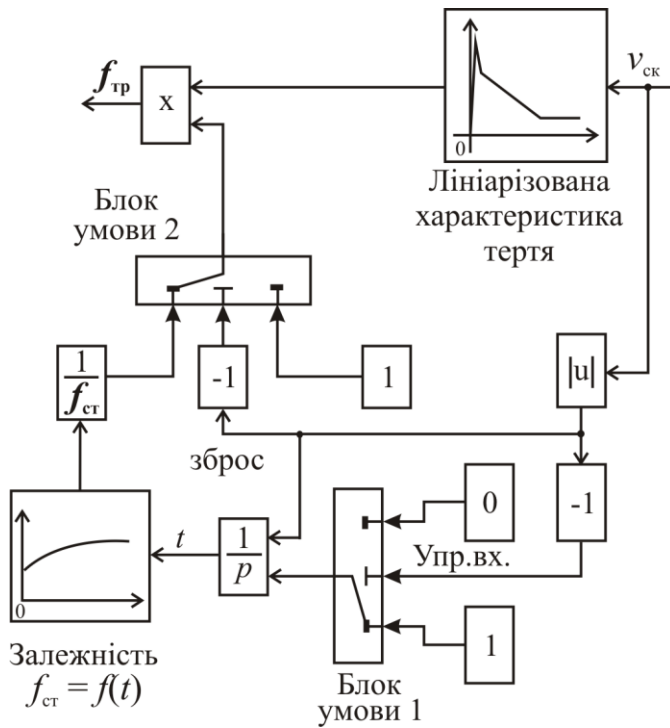


Рисунок 9 – Модель характеристики тертя

моделювання моделі характеристики тертя перевірені шляхом співставлення форми, періоду коливальних і значення критичної швидкості ковзання з даними фізичного експерименту (табл. 1).

Результати імітаційного моделювання, що наведені в табл. 1, показали досить хороший збіг з результатами фізичного експерименту.

У третьому розділі виконано оцінку руху системи з урахуванням впливу параметрів двомасової розімкненої ЕМС на зниження швидкості ніж критична швидкість розімкненої системи або усунення зливних АКФ парам-

Таблиця 1 – Порівняння результатів фізичного і імітаційного експериментів

| Результати фізичного експерименту проф. Ельясберга М.Е. | Результати імітаційного експерименту з характеристикою тертя | |
|---|--|------------------------------------|
| | без урахування реологічного фактору | з урахуванням реологічного фактору |
| <p>а) $v_{кр} = 0,00345 \text{ м/с}$</p> | | |
| <p>б) $v_s = 0,002 \text{ м/с}$</p> | <p>$T = 0,085 \text{ с}$</p> | |

метричним шляхом. В досліджуваній двомасовій пружній ЕМС (рис. 10) прийнято: $\gamma = (J_1 + J_2)/J_1$ – коефіцієнт співвідношення інерційних мас; $\mu = (\beta_{12}/C_{12}) \cdot \Omega_{12}$ – відносне значення внутрішнього в'язкого тертя; $\Omega_{12} = \sqrt{C_{12}(J_1 + J_2)/(J_1 J_2)}$ – частота пружних недемпфованих коливальних двомасової механічної частини системи;

$T_{M1}^* = (J_1/\beta) \cdot \Omega_{12}$ – відносна електромеханічна стала часу ЕД; $\nu = \Omega_{12}^2/\Omega_{em}^2 = T_M T_e \Omega_{12}^2$ – відношення квадратів частот недемпфованого механічного та електромеханічного резонансів; $p_* = p/\Omega_{12}$ – безрозмірний оператор диференціювання; $\omega_1^* = \omega_1/\omega_0$ і $\omega_2^* = \omega_2/\omega_0$ – відповідно швидкість ЕД і другої маси у відносних одиницях; $M_{12}^* = M_{12}/(\omega_0\beta)$ – пружний момент у відносних одиницях. Введено безрозмірний параметр, що характеризує навантаження тертя $b = \beta_{xt}/\beta$, який представляє відношення приведеної жорсткості механічної характеристики навантаження $\beta_{xt} = \Delta M_{тр}/\Delta\omega_2$ до модуля жорсткості механічної характеристики ЕП β .

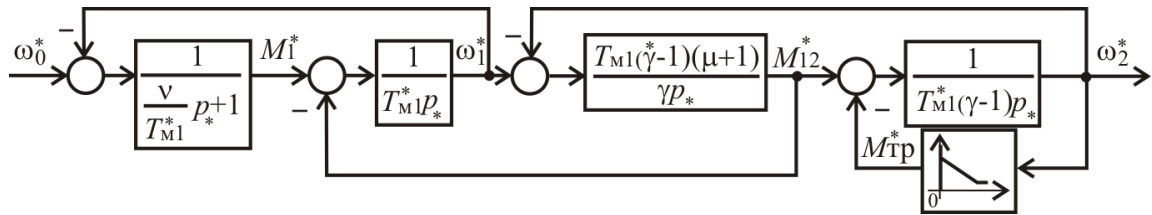


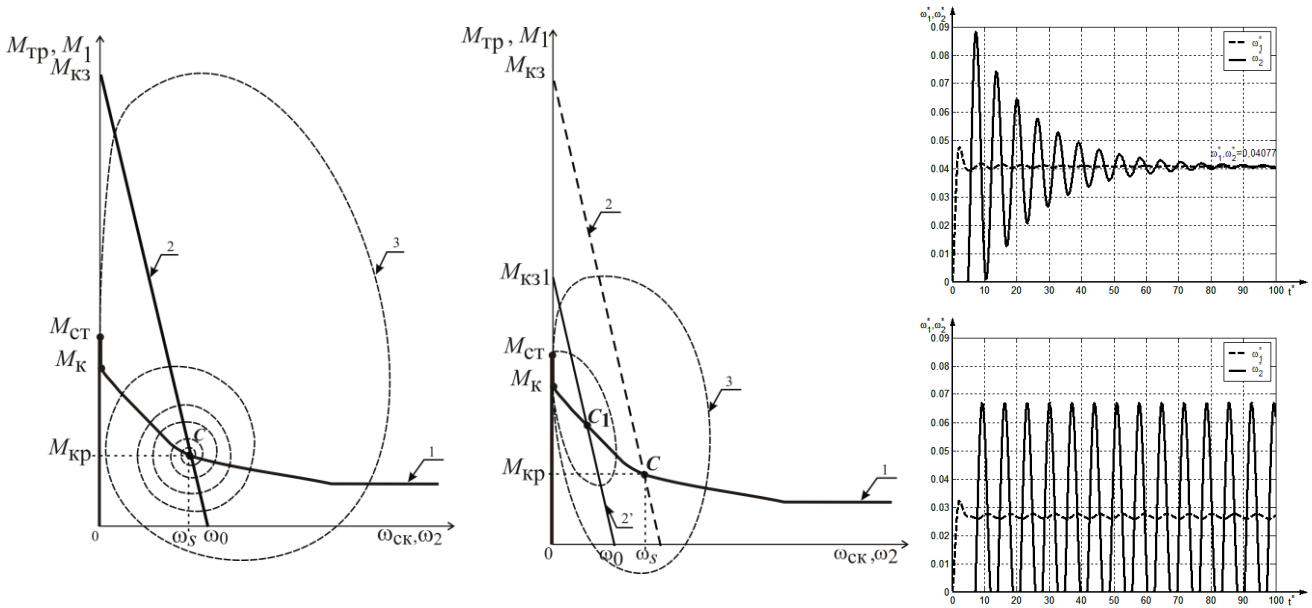
Рисунок 10 – Структурна схема двомасовій ЕМС в узагальнених параметрах і безрозмірних нормованих координатах

Дослідження показали, що зміна параметрів розімкненої системи таких, як γ , ν , T_{M1}^* , μ , $\Delta M_{тр}^*/\Delta M_{тр\delta}^*$ (відношення відмінності моментів тертя спокою $M_{ст}^*$ і тертя руху $M_{к}^*$ за характеристикою тертя до прийнятого спочатку значення, тобто базового) не призводить до суттєвого зниження швидкості нижче за критичну швидкість розімкненої системи, що свідчить про неефективність використання параметричного управління для підвищення точності відпрацювання переміщення на малих швидкостях.

Зміна величини швидкості завдання ω_0^* впливає на значення критичної швидкості. На рис. 11,а пунктирною лінією 3 показана фазова траєкторія руху другої маси при прямому пуску ЕП з механічною характеристикою 2, яка забезпечує точку статичної рівноваги C на падаючій ділянці характеристики тертя 1, при подачі сигналу завдання ω_0 відповідно значенню критичної швидкості ω_s . При подібному пуску в початковий момент часу в систему вводиться велика кількість енергії, що призводить до досить істотних амплітуд швидкості ковзання другої маси ω_2 і моменту ЕД M_1 . Переміщення робочої точки за період коливання супроводжується перевищенням розсіюваної енергії коливань над введеною в систему, що проявляється в загасанні виниклого в ній коливального процесу (верхній рис. 11,б). При зниженні швидкості завдання при прямому пуску $\omega_{zc} < \omega_s$ (точка статичної рівноваги C_1) швидкість руху під час коливання зменшується до нуля, що призводить до зривних АКФ (нижній рис. 11,б). Внаслідок зменшення енергії, що вводиться в систему при зменшенні швидкості, амплітуда її зривних коливань стає меншою, ніж амплітуда першої півхвилі у попередньому випадку.

Зміна алгоритму швидкості завдання показала, що плавний пуск ЕП не призводить до суттєвого зниження критичної швидкості у порівнянні з прямим пуском ЕМС. Хоча кількість енергії у момент початку руху є меншою, але меншою є

і значення швидкості зворотної півхвилі, якої достатньо для виникнення зривних АКФ, які характеризують динаміку ЕМС.



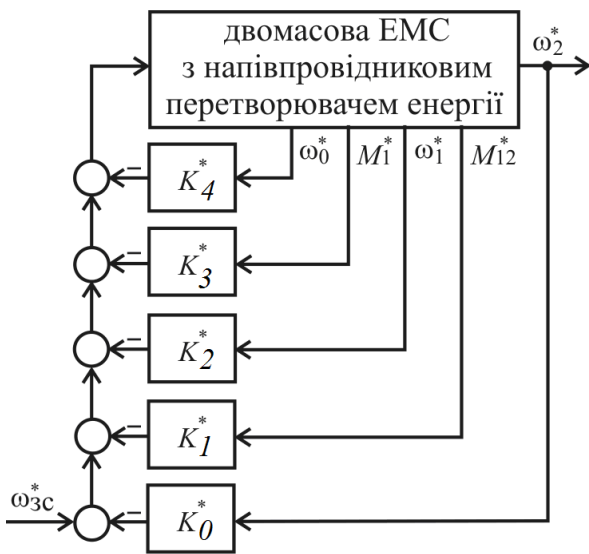
а) Фазові траєкторії швидкості другої маси при швидкостях завдання рівній і нижче критичної швидкості

б) Часові діаграми швидкостей ω_1^* та ω_2^*

Рисунок 11 – До пояснення впливу різних рівнів швидкості завдання в розімкненій системі на амплітуду зривних АКФ

У четвертому розділі досліджено зниження критичної швидкості за допомогою типових від’ємних зворотних зв’язків за координатами ЕП, систем модального регулювання і систем підпорядкованого регулювання.

Для одержання узагальнених співвідношень досліджувалась двомасова ЕМС, яка замкнута за всіма фазовими координатами і доповнюється введенням



аперіодичної ланки першого порядку, що відображає динамічні якості напівпровідникового перетворювача енергії. Схема такої двомасової ЕМС наведена на рис. 12. Її характеристичний поліном, одержаний за формулою Мезона, являє собою суму характеристичного поліному розімкненої системи $Q_{p03}(p^*)$ і додатків від зворотних зв’язків зі швидкості робочого органу $\Delta H_{\omega_2^*}(p^*)$, пружному моменту $\Delta H_{M_{12}^*}(p^*)$, швидкості ЕД $\Delta H_{\omega_1^*}(p^*)$, моменту ЕД $\Delta H_{M_1^*}(p^*)$, виходу силового перетворювача $\Delta H_{\omega_0^*}(p^*)$:

Рисунок 12 – Схема двомасової ЕМС зі зворотними зв’язками

$$H_{OC}(p^*) = Q_{p03}(p^*) + \Delta H_{\omega_2^*}(p^*) + \Delta H_{M_{12}^*}(p^*) + \Delta H_{\omega_1^*}(p^*) + \Delta H_{M_1^*}(p^*) + \Delta H_{\omega_0^*}(p^*); \quad (4)$$

$$Q_{\text{po3}}(p_*) = p_*^5 + \left(\frac{1}{T_\mu^*} + \frac{T_{M1}^*}{v} + \mu + \frac{b}{T_{M1}^*(\gamma-1)} \right) p_*^4 +$$

$$+ \left(\frac{T_{M1}^*}{vT_\mu^*} + \frac{\mu}{T_\mu^*} + \frac{b}{T_{M1}^*T_\mu^*(\gamma-1)} + \frac{1}{v} + 1 + \frac{\mu T_{M1}^*}{v} + \frac{b}{(\gamma-1)v} + \frac{\mu b}{\gamma T_{M1}^*} \right) p_*^3 +$$

$$+ \left(\frac{1}{vT_\mu^*} + \frac{1}{T_\mu^*} + \frac{\mu T_{M1}^*}{vT_\mu^*} + \frac{b}{(\gamma-1)vT_\mu^*} + \frac{\mu b}{\gamma T_{M1}^*T_\mu^*} + \frac{T_{M1}^*}{v} + \frac{\mu}{\gamma v} + \frac{b}{T_{M1}^*(\gamma-1)v} + \frac{b}{T_{M1}^*\gamma} + \frac{\mu b}{\gamma v} \right) p_*^2 +$$

$$+ \left(\frac{T_{M1}^*}{vT_\mu^*} + \frac{\mu}{\gamma vT_\mu^*} + \frac{b}{T_{M1}^*(\gamma-1)vT_\mu^*} + \frac{b}{\gamma T_{M1}^*T_\mu^*} + \frac{\mu b}{\gamma vT_\mu^*} + \frac{1}{\gamma v} + \frac{b}{\gamma v} \right) p_* + \frac{1+b}{\gamma vT_\mu^*};$$

$$\Delta H_{\omega_2}^*(p_*) = K_0^*(k_{10}p_* + k_{00}) = K_0^*(\mu p_* + 1)/(\gamma v T_\mu^*); \quad (6)$$

$$\Delta H_{M_{12}}^*(p_*) = K_1^*(k_{11}p_* + k_{01}) = K_1^*(T_{M1}^*(\gamma-1)p_* + b)/(\gamma v T_\mu^*); \quad (7)$$

$$\Delta H_{\omega_1}^*(p_*) = K_2^*(k_{22}p_*^2 + k_{12}p_* + k_{02}) = K_2^*\left(\gamma p_*^2 + \left(\mu + \frac{\gamma b}{T_{M1}^*(\gamma-1)} \right) p_* + 1 \right) / (\gamma v T_\mu^*); \quad (8)$$

$$\Delta H_{M_1}^*(p_*) = K_3^*(k_{33}p_*^3 + k_{23}p_*^2 + k_{13}p_* + k_{03}) =$$

$$= K_3^*\left(\gamma T_{M1}^* p_*^3 + \left(\gamma \mu T_{M1}^* + \frac{\gamma b}{(\gamma-1)} \right) p_*^2 + (b\mu + \gamma T_{M1}^*) p_* + b \right) / (\gamma v T_\mu^*); \quad (9)$$

$$\Delta H_{\omega_0}^*(p_*) = K_4^*(k_{44}p_*^4 + k_{34}p_*^3 + k_{24}p_*^2 + k_{14}p_* + k_{04}) =$$

$$= \frac{K_4^* \left(\gamma v p_*^4 + \left(\gamma T_{M1}^* + \gamma v \mu + \frac{\gamma v b}{T_{M1}^*(\gamma-1)} \right) p_*^3 + \left(\gamma \mu T_{M1}^* + \gamma + \gamma v + \frac{\gamma b}{(\gamma-1)} + \frac{v \mu b}{T_{M1}^*} \right) p_*^2 + \right.}{\gamma v T_\mu^*}$$

$$\left. + \left(\mu + b\mu + \gamma T_{M1}^* + \frac{\gamma b}{T_{M1}^*(\gamma-1)} + \frac{v b}{T_{M1}^*} \right) p_* + 1 + b \right) \quad (10)$$

Характер перехідного процесу визначають корені характеристичного поліному системи (4). За бажаним поліномом Баттерворта з коефіцієнтами b_0, b_1, b_2, b_3, b_4 , що гарантує бажані показники якості коливального процесу, знаходяться значення коефіцієнтів зворотних зв'язків $K_0^*, K_1^*, K_2^*, K_3^*, K_4^*$. Для цього прирівнюються значення коефіцієнтів бажаного полінома до коефіцієнтів полінома досліджуваної ЕМС при однакових ступенях p_* . З урахуванням (4) – (10), це призводить до розв'язання системи алгебраїчних рівнянь

$$\begin{cases} b_4 = K_4^* k_{44}, \\ b_3 = K_3^* k_{33} + K_4^* k_{34}, \\ b_2 = K_2^* k_{22} + K_3^* k_{23} + K_4^* k_{24}, \\ b_1 = K_0^* k_{10} + K_1^* k_{11} + K_2^* k_{12} + K_3^* k_{13} + K_4^* k_{14}, \\ b_0 = K_0^* k_{00} + K_1^* k_{01} + K_2^* k_{02} + K_3^* k_{03} + K_4^* k_{04}. \end{cases} \quad (11)$$

Для випадку модального регулювання з системи (11) визначаються всі п'ять коефіцієнтів зворотних зв'язків $K_0^* \div K_4^*$ методом найменших квадратів (МНК) з умови мінімізації суми квадратів відхилень коефіцієнтів полінома синтезованої системи від коефіцієнтів бажаного полінома. У випадках, коли здійснюється зворотний зв'язок лише з однієї координати, наприклад, з моменту ЕД M_1^* , значення коефіцієнта зворотного зв'язку знаходиться шляхом мінімізації функції $F(K_3^*) = (b_3^2 + b_2^2 + b_1^2 + b_0^2 - 2K_3^*(b_3k_{33} + b_2k_{23} + b_1k_{13} + b_0k_{03}) + K_3^{*2}(k_{33}^2 + k_{23}^2 + k_{13}^2 + k_{03}^2)) \rightarrow \min$, при формуванні якої значення коефіцієнтів відсутніх зворотних зв'язків у (11) приймаються рівними нулю. Часові діаграми швидкостей ЕД ω_1^* та другої маси ω_2^* у ЕМС, замкненою зворотним зв'язком по M_1^* (рис. 13), свідчать, що використання такого зв'язку не зменшує значення швидкості за критичну швидкість розімкненої системи.

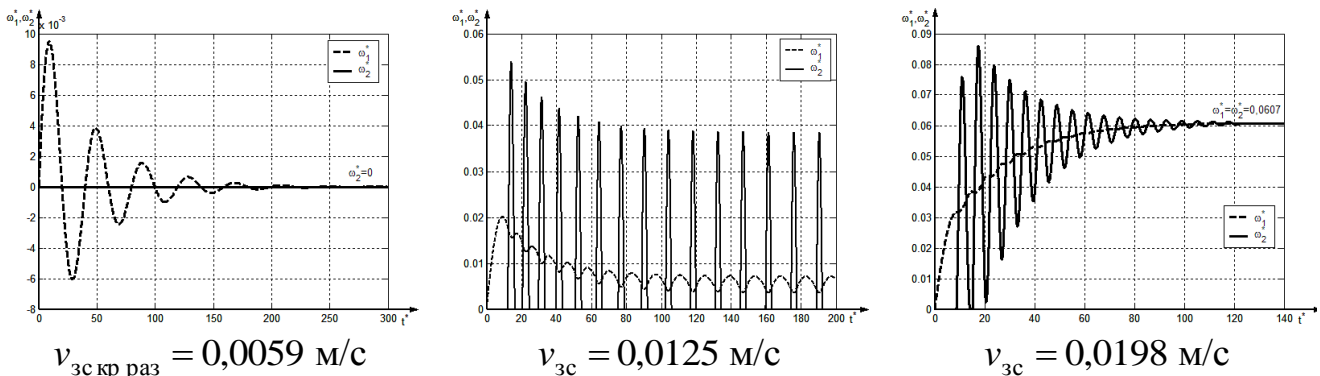


Рисунок 13 – Діаграми швидкостей ω_1^* та ω_2^* при стрибкоподібному сигналі швидкості завдання ЕМС, замкненої зворотним зв'язком за моментом ЕД

Аналогічно перевірено зменшення критичної швидкості при замиканні зворотними зв'язками окремо по швидкості ЕД ω_1^* і швидкості другої маси ω_2^* . При цьому виявилось, що корені характеристичних поліномів таких систем знаходяться в правій півплощині, що свідчить про розбіжний характер коливального процесу і, отже, неминуче виникнення зривних АКФ.

Перевірено зменшення критичної швидкості системи, побудованої за принципом модального управління. Імітаційне моделювання при стрибкоподібному сигналі швидкості завдання показало, що при швидкостях, менших за критичну швидкість розімкненої системи, значення моменту короткого замикання ЕП менше, ніж момент спокою $M_{ст}^*$ характеристики тертя, і тому рух другої маси не починається (рис. 14,а). Це пояснюється тим, що у цій системі значення перерегулювання, яке забезпечує стандартний поліном Баттерворта, потребує істотного демпфування коливального процесу, що досягається значним зменшенням жорсткості механічної характеристики ЕП через від'ємний зворотний зв'язок по моменту ЕД M_1^* . Коли момент короткого замикання ЕП буде дорівнювати моменту спокою $M_{ст}^*$ характеристики тертя, точка статичної рівноваги переміститься вздовж падаючої ділянки характеристики тертя в область швидкостей ковзання більших у 2,6 рази відносно критичної швидкості розімкненої системи, де зривні АКФ бу-

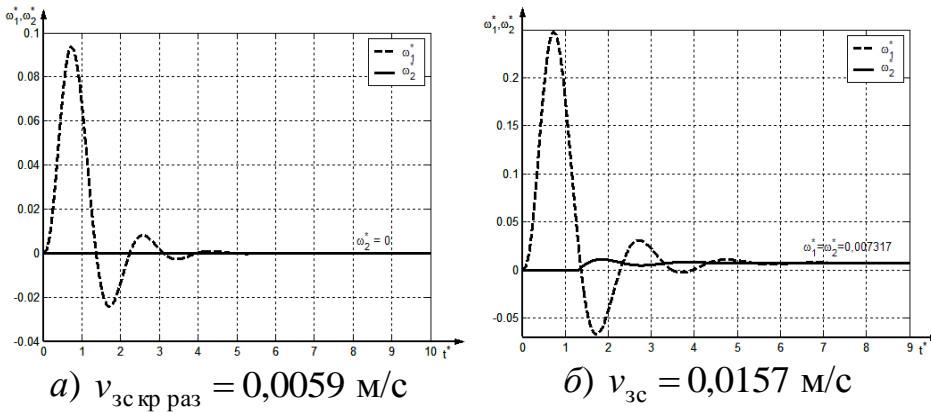


Рисунок 14 – Часові діаграми швидкостей ω_1^* та ω_2^* ЕМС з модальним регулятором

дуть відсутніми (рис. 14,б). Тобто модальне регулювання також не є універсальним методом усунення зривних АКФ на швидкостях, менших за критичну швидкість розімкненої ЕМС.

У поширеній системі підпорядкованого регулювання (рис. 15) модульний критерій (МК) і симетричний критерій (СК) налаштування не завжди застосовуються у верстатному ЕП. Досліджено динаміку ЕП з відомими налаштуваннями пропорційного (П) та пропорційно-інтегрального (ПІ) регуляторів швидкості (РШ) та струму (РС), наведеними у табл. 2, що забезпечують динамічні характеристики механічної системи і дозволяють одержати якісні перехідні процеси роботи ЕП без фрикційного навантаження або з ним.

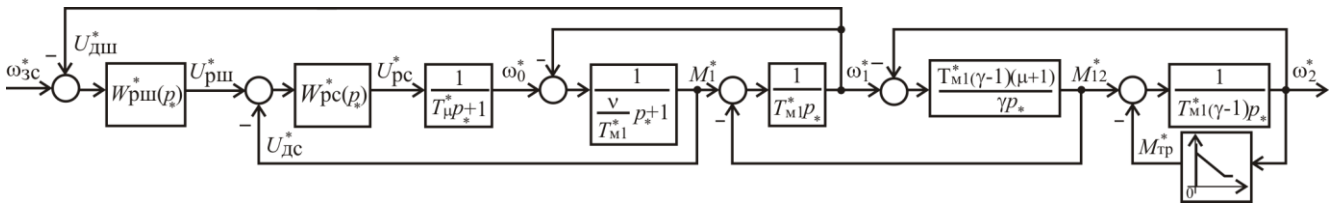


Рисунок 15 – Структурна схема системи підпорядкованого регулювання швидкості в узагальнених безрозмірних параметрах з характеристикою тертя

Таблиця 2 – Методики налаштування (МН) регуляторів швидкості та струму

| МН | РШ | РС | МН | РШ | РС |
|------|---|--|-------|---|--|
| МК | $K_{рш}^* = \frac{T_{м1}^* \gamma}{4T_{\mu}^*}$ | $K_{рс}^* = \frac{v}{2T_{м1}^* T_{\mu}^*}$ $\tau_{рс}^* = \frac{v}{T_{м1}^*}$ | СК | $K_{рш}^* = \frac{T_{м1}^* \gamma}{4T_{\mu}^*}; \tau_{рш}^* = 8T_{\mu}^*$ | $K_{рс}^* = \frac{v}{2T_{м1}^* T_{\mu}^*}$ $\tau_{рс}^* = \frac{v}{T_{м1}^*}$ |
| 1- П | $K_{рш}^* = T_{м1}^* \gamma^{\frac{1}{4}}$ | | 1- ПІ | $K_{рш}^* = T_{м1}^* \gamma^{\frac{1}{4}}; \tau_{рш}^* = 2\gamma^{\frac{3}{4}}$ | |
| 3- П | $K_{рш}^* = \frac{T_{м1}^* \gamma}{2\sqrt{\gamma-1}}$ | | 3- ПІ | $K_{рш}^* = \frac{2T_{м1}^* (2\gamma-1)}{5\sqrt{\gamma-1}};$ $\tau_{рш}^* = \frac{2\gamma}{\sqrt{\gamma-1}}$ | |
| 2- П | $K_{рш}^* = \frac{T_{м1}^*}{\sqrt{\gamma}}$ | | 2- ПІ | $K_{рш}^* = \frac{T_{м1}^*}{\sqrt{\gamma}}; \tau_{рш}^* = 2\sqrt{\gamma}$ | |

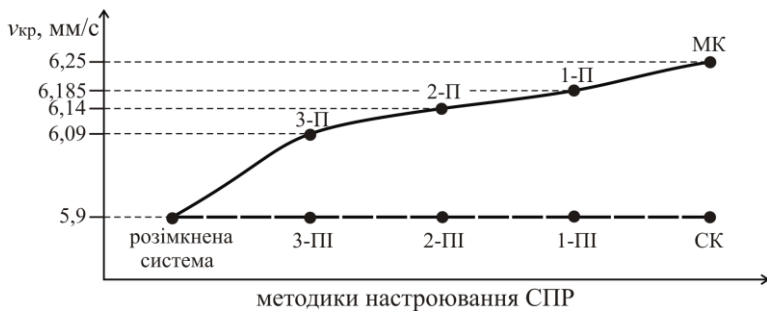


Рисунок 16 – Значення критичної швидкості при різних настройках РС і РШ

ПІ значення критичної швидкості має практично такі ж значення, як у розімкненій системі.

У **п'ятому розділі** досліджено зменшення критичної швидкості та усунення зривних АКФ за допомогою інтелектуального ЕП з нейрокеруванням і в релейних системах керування в ковзному режимі.

Інтелектуальне керування реалізується на базі нейроконтролера, методика синтезу якого була розроблена на кафедрі автоматизованих електромеханічних систем НТУ «ХП». Нейроконтролер побудований за структурою прямої нейронної мережі (НМ) типу «регсервон» та введений у двомасову ЕМС з зазором та навантаженням типу «пара тертя» (рис. 17).

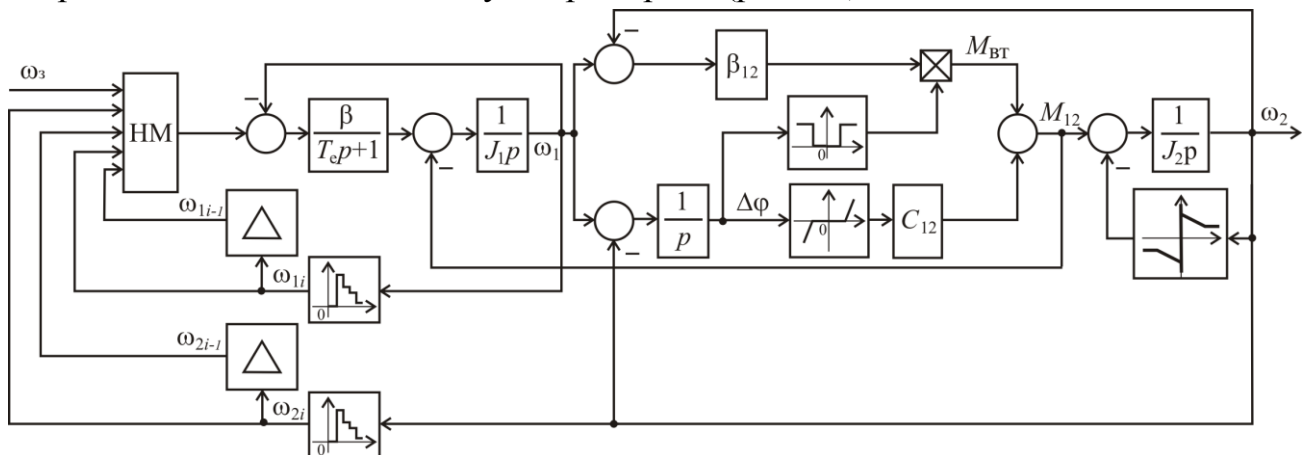
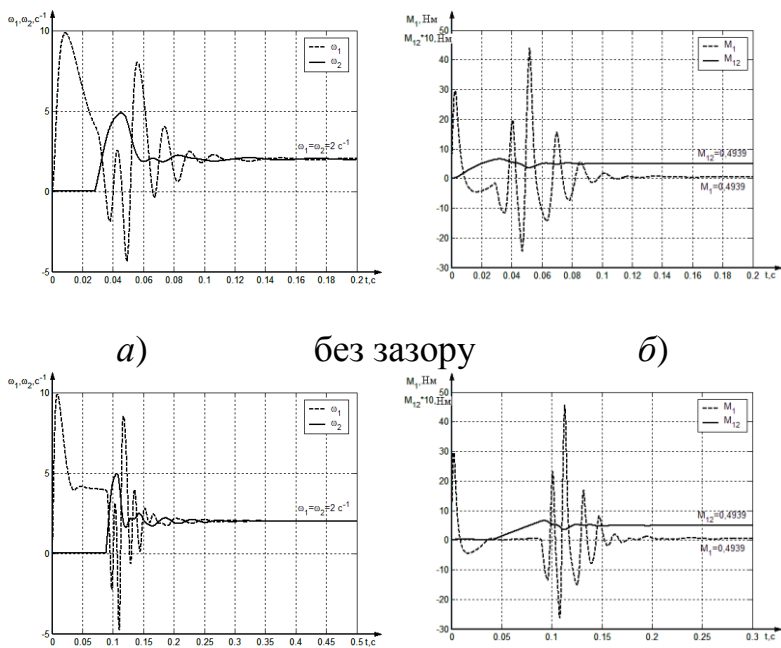


Рисунок 17 – Структурна схема ЕМС з нейрорегулятором

Синтез нейронної мережі здійснюється генетичними алгоритмами шляхом

мінімізації критерію $F = \sqrt{\int_0^{t_{п.п}} (\omega_{зс} - \omega_2)^2 K t dt}$, де $t_{п.п}$ – час перехідного процесу; K –

коефіцієнт посилення впливу критерію. На рис. 18 наведені часові діаграми швидкостей ЕД ω_1 та другої маси ω_2 , моментів ЕД M_1 та пружного M_{12} при швидкості завдання відповідній лінійній швидкості $v_{зс} = 0,002$ м/с, для системи без зазору і з зазором $\Delta\varphi = 0,5$ рад, з яких видно, що застосування нейроконтролера усунуло зривні АКФ, що мали місце в розімкненій системі. Однак, при зміні параметрів системи необхідно змінювати вагові коефіцієнти та коефіцієнти зсуву НМ, що пов'язано з тривалими численними ітераційними розрахунками в процесі її навчання.



а) без зазору б) із зазором $\Delta\varphi = 0,5$ рад
 Рисунок 18 – Часові діаграми швидкостей ω_1 та ω_2 , моментів M_1 та M_{12} в ЕМС з нейрорегулятором

t_1^*, t_2^* – час роботи ЕМС на швидкостях рівній та меншою за критичну швидкість розімкненої системи без релейного регулятора; $t_{p1}^*, t_{p2}^*, t_{p3}^*, t_{p4}^*$ – час роботи ЕМС на швидкостях менш за критичну швидкість розімкненої системи при різних рівнях при включеному релейному регуляторі. Видно, що в релейній

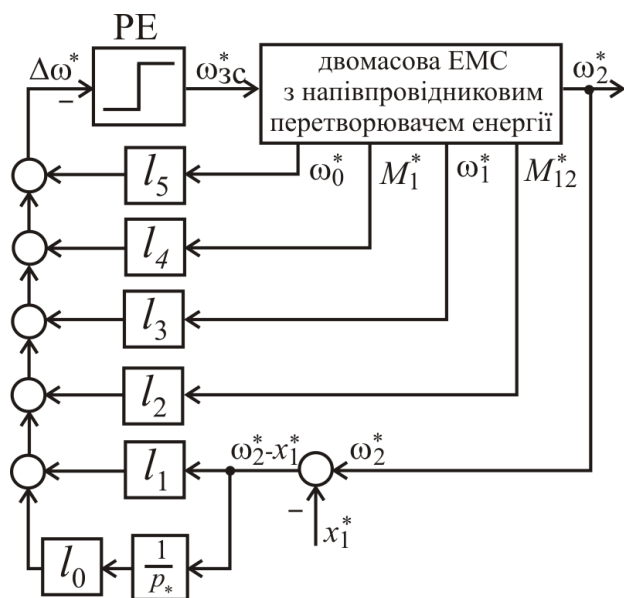


Рисунок 19 – Схема двомасової ЕМС з релейним регулятором швидкості

На часових діаграмах моменту ЕД M_1 (рис. 18,б, з) спостерігаються значні знакозмінні коливання, що привело до висновку про доцільність використання релейного регулятора, який також забезпечує знакозмінність моменту ЕД.

Дослідження системи з релейним регулятором, який працює в ковзному режимі, показали, що найбільше зменшення критичної швидкості у порівнянні з розімкненою системою забезпечує регулятор, який містить інтегруючу складову за похибкою регулювання. Схема такої системи наведена на рис. 19.

На рис. 20 позначено

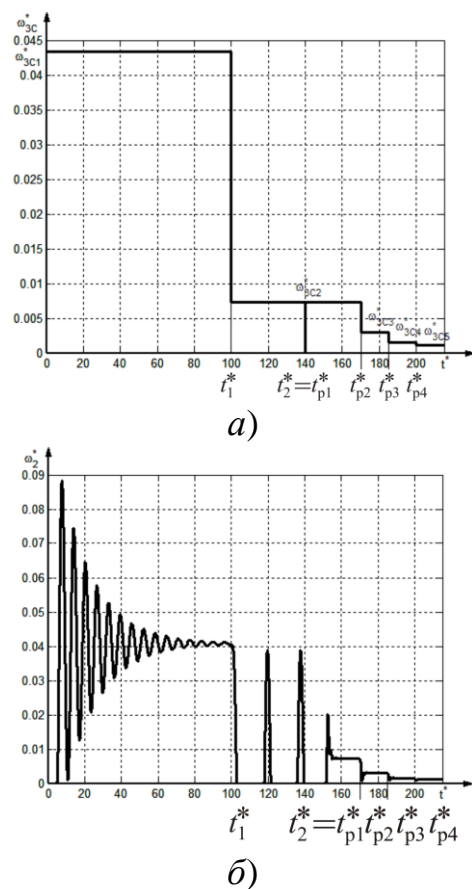


Рисунок 20 – Діаграми різних рівнів швидкості завдання ω_{3c}^* і другої маси ω_2^* в ЕМС

ЕМС забезпечується плавний рух другої маси. Таким чином, застосування запропонованого релейного регулятора призводить до суттєвого розширення діапазону швидкості, нижче критичної швидкості розімкненої системи, в якій зривні АКФ не спостерігаються.

У **додатках** представлені довідка про використання та акт передачі наукових результатів дисертаційної роботи на ПАТ «Харківський машинобудівний завод «Світло шахтаря»; акти про впровадження результатів дисертаційної роботи у навчальному процесі Навчально-наукового інституту перепідготовки та підвищення кваліфікації кадрів Українського державного університету залізничного транспорту і в НТУ «ХП».

ВИСНОВКИ

У дисертаційній роботі вирішена науково-практична задача поліпшення динаміки електромеханічних систем з навантаженням типу «пара тертя», в яких виникають зривні АКФ (явище stick-slip) та доведена працездатність запропонованих методів зниження критичної швидкості і усунення зривних АКФ.

Основні результати роботи полягають у наступному:

1. Проведений аналіз моделей характеристик тертя при повільних переміщеннях виявив особливість характеристики тертя – стрибкоподібне зменшення коефіцієнту тертя при переході від стану спокою до руху. Аналіз існуючих методів запобігання виникнення зривних АКФ в механічних і електромеханічних системах визначив переваги засобів регульованого електроприводу.

2. На основі структурних схем електромеханічних систем зі спрощеною характеристикою тертя і відповідних диференціальних рівнянь отримано аналітичні співвідношення для умов існування зривних АКФ в одномасовій і двомасовій ЕМС, що дозволяє визначити області, де зривні АКФ відсутні.

3. На базі відомих даних фізичного експерименту розроблено комп'ютерні моделі характеристики тертя з урахуванням залежності від тривалості нерухомого контакту. Доведена адекватність запропонованих моделей експериментальним характеристикам.

4. Розроблено математичні та комп'ютерні моделі динамічних процесів різних розімкнених та замкнених електромеханічних систем в умовах повільних переміщень, досліджено їх динаміку на малих швидкостях ковзання, що дозволяє визначити переваги зменшення критичної швидкості або запобігання виникнення зривних фрикційних автоколивань.

5. Проведена оцінка впливу параметрів двомасової розімкненої ЕМС: коефіцієнта співвідношення інерційних мас, відносних значень електромеханічної сталої часу і внутрішнього в'язкого тертя та інших, а також алгоритмів пуску електроприводу на критичну швидкість. Доведено, що вони не призводять до суттєвого зниження критичної швидкості.

6. Досліджено можливості усунення зривних фрикційних автоколивань в електромеханічних системах з типовими зворотними зв'язками, з модальним керуванням, підпорядкованим регулюванням з різними налаштуваннями регуляторів, а також методами інтелектуального керування у вигляді прямоспрямованої

нейронної мережі типу «perceptron» і релейного регулятора, що працює у ковзному режимі. Показано, що зменшення критичної швидкості забезпечують лише дві останні системи. При цьому найбільш ефективним методом є використання релейного регулятора, що підтверджено комп'ютерним експериментом зі зменшенням критичної швидкості до $v_s = 0,15$ мм/с.

7. Результати проведених у дисертаційній роботі теоретичних досліджень передані на ПАТ «Харківський машинобудівний завод «Світло шахтаря», використовуються на факультеті підвищення кваліфікації Навчально-наукового інституту перепідготовки та підвищення кваліфікації кадрів Українського державного університету залізничного транспорту та на кафедрі автоматизованих електромеханічних систем НТУ «ХПІ» при підготовці фахівців в області електромеханіки.

СПИСОК ОПУБЛІКОВАНИХ ПРАЦЬ ЗА ТЕМОЮ ДИСЕРТАЦІЇ

1. Асмолова Л.В. К моделированию фрикционных автоколебаний 1-го рода в электромеханических системах / В.Б. Клепиков, Л.В. Асмолова, П.Л. Моисеенко // Вісник Кременчуцького державного політехнічного університету. – Кременчук: КДПУ. – 2003. – Т.1, вип. 2(19). – С. 180-184.

Здобувачем запропонована модель характеристики тертя при відпрацюванні повільних переміщень і виконана перевірка її адекватності.

2. Асмолова Л.В. О возможности срывных фрикционных автоколебаний в одномассовой электромеханической системе / В.Б. Клепиков, Л.В. Асмолова, С.В. Шамардин // Вісник Національного технічного університету «Харківський політехнічний інститут». – Харків: НТУ «ХПІ». – 2003. – Т.1, вип. 10. – С. 339-341.

Здобувачем отримано аналітичні співвідношення, що визначають умови виникнення зривних АКФ в одномасовій ЕМС.

3. Асмолова Л.В. Исследование влияния динамических свойств электропривода на фрикционные автоколебания 1-го рода / В.Б. Клепиков, Л.В. Асмолова // Вісник Національного технічного університету «Харківський політехнічний інститут». – Харків: НТУ «ХПІ». – 2004. – вип. 43. – С. 24-27.

Здобувач оцінила вплив параметрів електроприводу на параметри, що характеризують переривчасте ковзання.

4. Асмолова Л.В. Исследование срывных фрикционных автоколебаний в системе подчиненного регулирования при традиционных и нетрадиционных настройках регуляторов / Л.В. Асмолова // Вісник Кременчуцького державного політехнічного університету. – Кременчук: КДПУ. – 2005. – вип. 3(32). – С. 84-88.

5. Асмолова Л.В. Устранение нейрорегулированием срывных фрикционных автоколебаний в электромеханических системах с зазором / В.Б. Клепиков, Л.В. Асмолова, И.В. Обруч // Вісник Національного технічного університету «Харківський політехнічний інститут». – Харків: НТУ «ХПІ». – 2005. – вип. 45. – С. 489-492.

Здобувачем проаналізовано динамічні процеси в двомасовій ЕМС і виявлено можливість усунення зривних АКФ за допомогою нейроконтролера.

6. Асмолова Л.В. Срывные фрикционные автоколебания в электромеханических системах и их устранение / В.Б. Клепиков, Л.В. Асмолова, И.В. Обруч //

Технічна електродинаміка. – Київ: ІЕД НАНУ. – 2007. – № 2. – С. 35-41.

Здобувач показала основні переваги ЕМС, що працюють в режимі зривних АКФ з нейроконтролером в порівнянні із стандартними та відомими пропорційними та пропорційно-інтегральними регуляторами швидкості та струму.

7. Асмолова Л.В. К применению модального управления в электромеханических системах при «срывных» фрикционных автоколебаниях / В.Б. Клепиков, Л.В. Асмолова // Вісник Національного технічного університету «Харківський політехнічний інститут». – Харків: НТУ «ХПІ». – 2008. – вип. 30. – С. 51-54.

Здобувачем синтезовано модальний регулятор та проведено дослідження ЕМС з характеристикою тертя при повільних переміщеннях.

8. Асмолова Л.В. К устранению «срывных» фрикционных автоколебаний в электромеханических системах типовыми обратными связями / В.Б. Клепиков, Л.В. Асмолова // ЕЛЕКТРОІНФОРМ. – Львів: ЕКОінформ. – 2009. – Тематичний вип. – С. 25-28.

Здобувач дослідила ЕМС з характеристикою тертя при повільних переміщеннях за допомогою типових зворотних зв'язків.

9. Асмолова Л.В. О срывных фрикционных автоколебаниях в электромеханических системах с проскальзыванием при плавном пуске / В.Б. Клепиков, Л.В. Асмолова // Вісник Національного технічного університету «Харківський політехнічний інститут». – Харків: НТУ «ХПІ». – 2010. – вип. 28. – С. 57-59.

Здобувачем показана можливість зниження критичної швидкості за рахунок плавного підвищення швидкості електроприводу в режимі пуску.

10. Асмолова Л.В. Синтез релейного регулятора условно неустойчивой электромеханической системы для устранения срывных фрикционных автоколебаний / Л.В. Асмолова // Електромеханічні і енергозберігаючі системи. – Кременчук: КрНУ. – 2012. – вип. 3(19). – С. 320-323.

11. Асмолова Л.В. Синтез релейного регулятора с интегральной связью для устранения срывных фрикционных автоколебаний в электромеханических системах с проскальзыванием / Л.В. Асмолова, Е.В. Полилов // Известия высших учебных заведений. Электромеханика. – Новочеркасск: ЮРГТУ (НПИ). – 2014. – № 2. – С. 63-67.

Здобувач синтезувала релейний регулятор з інтегральною складовою за похибкою та дослідила ЕМС з релейними системами керування.

12. Асмолова Л.В. Моделирование электромеханических систем с проскальзыванием в режиме срывных фрикционных автоколебаний при плавном пуске / Л.В. Асмолова // Матеріали Міжнар. наук.- практ. конф. [«Інформаційні технології: наука, техніка, технологія, освіта, здоров'я»], (Харків, 12-14 травня 2010 р.) / МОН України, НТУ «ХПІ» [та інші]. – Харків: НТУ «ХПІ», 2010. – Ч.2. – С. 149.

13. Асмолова Л.В. Моделирование условно неустойчивой электромеханической системы со скачками трения при релейном управлении / Л.В. Асмолова // Матеріали Міжнар. наук.- практ. конф. [«Інформаційні технології: наука, техніка, технологія, освіта, здоров'я»], (Харків, 15-17 травня 2012 р.) / МОН України, НТУ «ХПІ» [та інші]. – Харків: НТУ «ХПІ», 2012. – Ч.2. – С. 136.

АНОТАЦІЇ

Асмолова Л.В. Поліпшення динаміки електромеханічних систем в умовах зривних фрикційних автоколивань. – На правах рукопису.

Дисертація на здобуття наукового ступеня кандидата технічних наук за спеціальністю 05.09.03 – електротехнічні комплекси та системи. – Національний технічний університет «Харківський політехнічний інститут», Харків, 2015.

Дисертація присвячена визначенню шляхів поліпшення динаміки електромеханічних систем (ЕМС) за рахунок усунення зривних автоколивань фрикційних (АКФ) методами регульованого електроприводу. Отримано аналітичні співвідношення умов існування зривних АКФ в одномасовій і двомасовій ЕМС, що визначають області, де АКФ відсутні. Досліджені математичні моделі одномасової та двомасової розімкнених та замкнених ЕМС з характеристикою тертя, яка лінеаризована на характерних ділянках і доповнена логічним блоком для забезпечення стану спокою виконавчого органу. Доведено на основі моделі двомасової розімкненої ЕМС з характеристикою тертя, що зміна її параметрів і алгоритмів пуску електроприводу не розширюють області, де зривні АКФ відсутні. Використання в ЕМС типових зворотних зв'язків і підпорядкованого регулювання з стандартними й відомими налаштуваннями контурів не усувають зривних АКФ на швидкостях нижче за критичну швидкість розімкненої системи. Застосування нейрорегулятора та релейного регулятора забезпечують усунення зривних АКФ на швидкостях, суттєво менших за критичну швидкість розімкненої системи.

Ключові слова: електромеханічна система, регульований електропривід, система керування, імітаційне моделювання, зривні автоколивання фрикційні.

Асмолова Л.В. Улучшение динамики электромеханических систем в условиях срывных фрикционных автоколебаний. – На правах рукописи.

Диссертация на соискание ученой степени кандидата технических наук по специальности 05.09.03 – электротехнические комплексы и системы. – Национальный технический университет «Харьковский политехнический институт», Харьков, 2015.

Диссертация посвящена определению путей улучшения динамики электромеханических систем (ЭМС) за счет устранения срывных фрикционных автоколебаний (АКФ) методами регулируемого электропривода. Получены аналитические соотношения для определения условия существования срывных АКФ в разомкнутых одномассовой и двухмассовой ЭМС с характеристикой трения, учитывающей скачкообразное снижение коэффициента трения в момент пуска, позволяющие определить области, где срывные АКФ не существуют. Показано, что срывные АКФ проявляются не только в двухмассовой системе с упругой связью, но и теоретически возможны в одномассовой ЭМС вследствие наличия в ней электромагнитной инерционности. Разработаны компьютерные модели характеристики трения, учитывающие различие коэффициентов трения покоя и начала движения, линейризованные на характерных участках и дополненные логическим блоком, обеспечивающего состояние покоя рабочего органа с учетом увеличения коэффициента трения покоя от продолжительности неподвижного контакта. Доказана их

адекватность путем сопоставления формы, амплитуды, периода и критической скорости срывных АКФ с параметрами, полученными при проведении физического и компьютерного экспериментов. Оценено влияние параметров разомкнутой двухмассовой ЭМС и алгоритмов пуска электропривода на величину амплитуды, периода срывных АКФ и критической скорости. Показано, что параметрическим методом не обеспечивается расширение области, в которой срывные АКФ отсутствуют, то есть не приводит к улучшению динамики ЭМС. Доказано, что, несмотря на высокие демпфирующие способности ЭМС с типовыми обратными связями по основным координатам, модальным управлением, со структурой подчиненного регулирования координат с различными настройками регуляторов скорости и тока, не устраняют срывных АКФ на скоростях ниже критической скорости разомкнутой системы. Показана возможность существенного снижения критической скорости по сравнению с критической скоростью разомкнутой системы применением в двухмассовой ЭМС интеллектуального управления в виде прямонаправленной нейронной сети и релейного регулятора, работающего в скользящем режиме. Позволяют расширить в области малых скоростей скольжения область, в которой срывные АКФ отсутствуют.


Ключевые слова: электромеханическая система, регулируемый электропривод, система управления, имитационное моделирование, срывные фрикционные автоколебания.

Asmolova L.V. Improvement of electromechanical system dynamics under stick-slip frictional self-oscillations. – As manuscript.

The dissertation for the degree of technical sciences candidate, specialty 05.09.03 – electrical complexes and systems. – NTU "KhPI". – Kharkiv, 2015.

The dissertation is devoted to determining ways of machine and mechanism dynamics improvement based on stick-slip frictional self-oscillations suppression by means of regulated electric drive. Conditions of stick-slip frictional self-oscillations existence in open-loop one- and two-mass electromechanical systems (EMS) are specified for the friction characteristic that takes into account step decrease of the friction coefficient at the starting moment, as applied to a cutting machine axial electric drive. Friction characteristic computer models are developed for low-speed runs with consideration of the rheological factor, their adequacy proved by comparison with physical and computational experiment parameters. Action of two-mass EMS factors on the system motion characteristics under low-speed runs is estimated to determine a parametric means of the critical speed reduction, inefficiency of this control tool shown. A two-mass EMS with the typical basic-coordinates feedback, modal control and a various-setting subordinate-regulation structure is found unable to noticeably reduce the critical speed. A two-mass intellectual-control EMS with a feedforward perceptron network and a sliding relay regulator is researched. Computer simulation has verified the effect of significant critical speed reduction and stick-slip frictional self-oscillations elimination resulted from an integral-error relay regulator application.

Key words: electromechanical system, electric drive, control system, simulation, stick-slip frictional self-oscillations.



Відповідальний за випуск
к.т.н. професор кафедри автоматизованих електромеханічних систем НТУ «ХП»
Кутовий Ю.М.

Підписано до друку 03.11.2015р. Формат 60x90/16
Гарнітура Times New Roman. Папір офсетний
Друк – різнограф. Ум. друк. аркушів 0,9
Наклад 100 прим. Зам. № 471340

Надруковано у ТОВ «ПЛАНЕТА-ПРІНТ»
61002, м. Харків, вул. Фрунзе, 16
ЄДРПОУ 3125131 від 19.12.2000 р.