

УДК 622.248

Сахненко М.Д., Ведь М.В., Шевченко Р.О.

**МЕТОД ПОДОЛАННЯ ПРИХОПЛЕННЯ БУРИЛЬНИХ ТРУБ  
ЗА РАХУНОК ЗОВНІШНЬОЇ ПОЛЯРИЗАЦІЇ**

Невідкладне та ефективне подолання різноманітних ускладнень та аварій під час буріння свердловин на нафту та газ є одним з ключових завдань зменшення простою бурового обладнання, витрат на буріння, а разом з тим і комерційної вартості кожного метру буріння.

Одним з найбільш складних та розповсюджених ускладнень при бурінні є прихоплення компоновки бурильних труб, тобто контакт зовнішньої поверхні бурильних труб та стінок свердловини [1]. Із визначення прихоплення випливають причини його виникнення – це зменшення ефективного перерізу свердловини. Зазначені обставини можуть бути причиною значного сальнікоутворення, тобто утворення шару глинистої породи та вибуреного шламу на поверхні бурильних труб, або звуження стовбуру свердловини унаслідок осипання гірських порід, їх в'язкопластичної течії, потрапляння сторонніх предметів, тощо. Прихоплення може виникати також за рахунок диференційного перепаду тиску між стовпом бурового розчину та пластовим тиском. При виникненні прихоплення як унаслідок значного сальнікоутворення, так і за рахунок диференційного перепаду тиску, між бурильними трубами та гірськими породами знаходиться прошарок глинистої складової бурового розчину у вигляді сальнику або фільтраційної кірки. За рахунок цього виникають сили адгезії, подолання яких талевою системою бурового верстату у більшості випадків практично неможливо. За для зменшення сил адгезії використовують закачування у зону контакту нафтових ванн, але ефективність такого методу подолання прихоплення незначна, хоча метод і отримав широке використання за рахунок своєї простоти. Окрім того, використання нафти не завжди прийнятно у зв'язку з екологічними аспектами пов'язаними з заборонаю використання нафти до глибини буріння меншої за 2000 м.

Альтернативою використання нафтових ванн є застосування ванн з хімічних реагентів, що розчиняють гірські породи у зоні прихоплення, та широкий спектр складів розбурюваних гірських порід не дозволяє розробити оптимальну рецептуру хімічної ванни, окрім того, більшість з запропонованих реагентів не менш екологічно небезпечні, ніж нафта, та потребують дотримання жорстких заходів безпеки. Прихоплення бурильних труб долають також застосуванням спеціальних пристроїв, гідравлічних ясів, тощо, але недоліком вищезгаданого способу є застосування спеціальних пристроїв, що не завжди є у наявності, та їхня невисока ефективність.

Відомо [2] та перевірено [3], що причиною сальнікоутворення можуть бути природні струми невисокої амплітуди, наявні у свердловині, тому було запропоновано [3] методику руйнування сальників на металевій поверхні бурильних труб за рахунок зовнішньої поляризації. Зазначені обставини надають можливість розробки методів подолання не тільки сальників, а і прихоплення в цілому.

Для перевірки впливу електричного струму на зменшення сил адгезії між металевою поверхнею та фільтраційною глинистою кіркою використовували модифікований під умови досліду прилад КТК 1 (рис. 1). Одним з робочих електродів була металева пластина, на якій розташовували глинисту кірку, отриману на фільтр пресі фірми OFITE 35FVN 2600 C на фільтрувальному папері марки OFITE Catalog N. 140-55. Кірку одержували як з модельних розчинів, так і бурових розчинів, відібраних з свердловин, що буряться на відповідних газоконденсатних родовищах. Іншим електродом був сталевий індентор циліндричної форми, який притискався до глинистої кірки під дією власної ваги. До металевого циліндру та металевої пластини, на яку розміщали фільтраційну кірку, підводився електричний струм від джерела постійного струму Б5-47. Дійсні показники сили струму та напруги фіксувалися амперметром марки М 2044 та вольтметром марки М 243, підключених у електричний ланцюг. Після контакту індентора та фільтраційної кірки упродовж 10 хв при накладенні електричного струму різної величини та полярності фіксували кут нахилу металевої пластини, при якому відбувався зсув індентора, у порівнянні з кутом зсуву без накладання зовнішньої поляризації.

При поляризації електричним струмом індентору спостерігаються два процеси: електроосмос (виникає при малих значеннях напруги) та електроліз (при збільшенні напруження до критичного значення). Про протікання електроосмосу свідчить підсихання поверхні фільтраційної кірки зі сторони позитивного електроду та активне розрідження приповерхневого шару зі сторони негативного електроду. Про перебіг електролізу свідчить виділення бульбашок газу на одному з електродів. Тому за рахунок поєднання обох процесів відбувається як розрідження приповерхневого шару біля індентора, так і його аерація, унаслідок чого відбувається зменшення адгезійних сил у зоні контакту та сил тертя, що виникають при русі інден-

тора. Таким чином, вдається зменшити сили адгезії металевго індентора до фільтраційних кірок отриманих з суспензій бентоніту майже на 50 % (рис. 2).

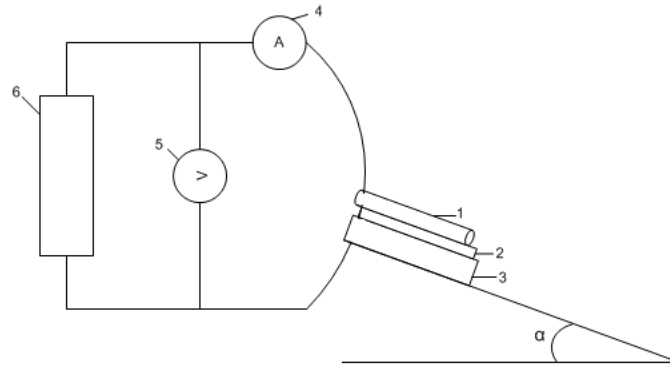


Рисунок 1 – Установка для дослідження коефіцієнту тертя фільтраційних кірок при зовнішній поляризації:  
1 – модель бурової труби, 2 – фільтраційна кірка, 3 – металева пластина, 4 – амперметр, 5 – вольтметр, 6 – джерело струму

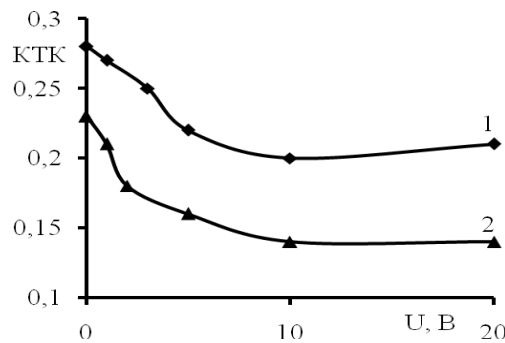


Рисунок 2 – Залежність коефіцієнту тертя фільтраційних кірок, отриманих з глинистих суспензій з вмістом бентоніту 5 % (1) та 10 % (2), від напруги поляризації

Дослідження, проведені з фільтраційними кірками, що отримані з бурових розчинів відібраних зі свердловин, що буряться на відповідних газоконденсатних родовищах (рис. 3), підтвердили можливість зменшення сил тертя при зовнішній поляризації у випадку приєднання металевго індентора до негативного полюсу джерела постійного струму. У випадку зворотної полярності спостерігали зростання коефіцієнту тертя фільтраційних кірок, що знаходиться за межами можливостей вимірювання на приладі КТК 1, або зсув індентора разом з фільтраційною кіркою з металевої пластини. Останнє свідчить про зростання адгезійних сил за рахунок електрофоретичних процесів.

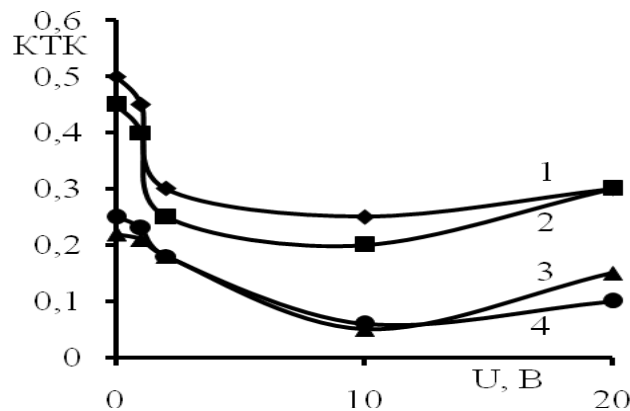


Рисунок 3 – Залежність коефіцієнту тертя фільтраційних кірок отриманих з бурових розчинів зі свердловин № 152 Гадяцького ГКР (1), №125 Куличівського ГКР (2), № 112 Березівського ГКР (3), № 121 Березівського ГКР (4) від напруги поляризації

Слід зазначити, що при напрузі більше 10 В відбувається зростання коефіцієнту тертя кірки. Така залежність прослідковується як для модельних середовищ, так і реальних бурових розчинів, та пояснюється тим фактом, що при значних напругах зростає швидкість електроосмосу. Зазначені обставини призводять до активного витіснення водної фази з фільтраційної кірки, про що свідчить висихання зони контакту фільтрувального паперу з позитивним електродом. Таким чином, відсутність водної фази призводить до безпосереднього контакту металевго індентора та твердої фази фільтраційних кірок, внаслідок чого збільшуються сили тертя.

Слід зазначити, що у випадку поляризації місця контакту бурильних труб та гірських порід у місцях, де глиниста суспензія має незначну в'язкість, буде протікати електрофорез, наслідком якого будуть когезійні процеси відлипання глини від металевго поверхні та її рух до протилежного електроду, що прискорить процес звільнення прихопленого бурильного інструменту.

Отже, накладення зовнішнього електричного поля на зону прихоплення провокує цілу низку електрохімічних процесів. Кожен з яких привносить свій позитивний внесок у ефективність та результативність процесу усунення прихоплення. За для реалізації технології подолання прихоплення за рахунок поляризації можливо використання технології, що застосовується для зарізання бокових стовбурів у свердловинах з допомогою електрохімічного розчинення металевих обсадних труб [4].

#### Література

1. Колмоєц А.В. Предупреждение и ликвидация прихватов в разведочном бурении. – М.: Недра, 1985. – 220 с.
2. Серяков А.С. Электрическая природа осложнений в скважинах и борьба с ними / А.С. Серяков, Л.К. Мухин. – М.: Недра, 1980. – 134 с.
3. Буняк Б.Т. Вплив електрокінетичних процесів на ймовірність виникнення аварій під час буріння свердловин на нафту та газ / Б.Т. Буняк, М.Д. Сахненко, Р.О. Шевченко. // Нафтова і газова промисловість. – 2011. – № 1. – С. 22–24.
4. Федорычев А.В. Исследование электрохимического способа удаления участка обсадной трубы в интервале забуривания нового ствола скважины. М.: ВНИИБТ, вып. 46, 1979. – с. 78–85.

УДК 622.248

Сахненко Н.Д., Ведь М.В., Шевченко Р.А.

#### **МЕТОД УСТРАНЕНИЯ ПРИХВАТА БУРИЛЬНЫХ ТРУБ С ПОМОЩЬЮ ВНЕШНЕЙ ПОЛЯРИЗАЦИИ**

Рассмотрены процессы, возникающие при наложении внешнего электрического поля на зону контакта бурильных труб и глинистых фильтрационных корок. Установлена возможность уменьшения адгезии фильтрационных корок за счет внешней поляризации.

Sakhnenko N.D., Ved M.V., Shevchenko R.O.

#### **ELIMINATION METHOD OF DRILL PIPE STUCK BY THE OUTER POLARIZATION**

The processes occurring when an external electric field on the contact zone of drill pipes and clay filtration crusts. The possibility of reducing the stickiness of seepage through the outer crust of the polarization.