

ТЕПЛОВАЯ ИНТЕГРАЦИЯ ПЯТИКОЛОННОГО АГРЕГАТА ПРОИЗВОДСТВА СПИРТА

Постановка проблемы в общем виде и ее связь с важными научными или практическими заданиями. Экономический кризис, усугубляющийся в Украине постоянным подорожанием энергоносителей, заставляет представителей все большего количества отраслей пищевой промышленности задуматься о внедрении энергосберегающих технологий и использовании альтернативных видов топлива.

Сокращение потребления топливно-энергетических ресурсов в промышленности сопряжено с широкомасштабной реализацией современных энергосберегающих технологий, созданием высокоэффективных энерготехнологических комплексов.

Применение Пинч-анализа при проектировании и реконструкции теплообменных сетей промышленных процессов позволяет получить значения мощности энергии, потребляемых от внешних энергоносителей на уровне термодинамически обусловленных минимальных величин. Использование Пинч-анализа позволяет определить:

- оптимальные значения холодных и горячих утилит,
- количество теплообменных аппаратов в сети теплообмена,
- оптимальную площадь поверхности теплообмена,
- приведенную стоимость еще до выполнения самого проекта теплообменной сети.

Применение методов Пинч-анализа дает возможность оптимизировать энергопотребление в пределах территориальных производственных комплексов, состоящих из большого числа производственных процессов и потребления энергии от общей утилитной системы.

В среднем реализация таких проектов позволяет уменьшить энергопотребление приблизительно на 30 % со снижением вредных выбросов на 25–30 %. Срок окупаемости данных проектов, как правило, не превышает одного года [1].

Широкое распространение и применение Пинч-технологий в последние два десятилетия позволили значительно улучшить энергетическую и эксплуатационную эффективность промышленных установок во всем мире. Ни один из применяемых на сегодняшний день методов энерготехнологического аудита и проектирования тепломассообменных сетей не позволяет достичь тех результатов, получение которых возможно с использованием Пинч-метода [2].

Анализ исследований и публикаций. В производстве спирта, потребление пара и охлаждающей воды в процессе ректификации составляет 60–70 % от общего потребления процесса. Большая часть тепла теряется и забирается охлаждающей водой, а часть сточных вод сливается. Именно поэтому уменьшение потребления энергии и охлаждающей воды обеспечивает развитие наиболее эффективного производства [3]. Уменьшение удельных энергозатрат при производстве этанола позитивно влияет не только на конкурентоспособность производителя, но и на окружающую среду, вследствие уменьшения выбросов вредных веществ и эмиссии парниковых газов [4–6].

Теплоэнергетическая интеграция. Пятиколонный агрегат производства спирта является типичным для производств пищевой промышленности. Установка состоит из 5 колонн: бражная, эпорационная, ректификационная, колонна конечной очистки и колонны концентрирования смесей. Колонны обогреваются непосредственно острым паром, который подается в низ колонн. Исходное сырье (брага), проходя последовательно через колонны, очищается от примесей, таких как барда, метанол, сивушные масла, альдегиды и т.д., и из последней колонны выходит непосредственно 96% этиловый спирт (рис. 1). В системе присутствует также один теплообменный аппарат – E1.

Во время исследования установки было определено 16 горячих и 7 холодных потоков и их основные параметры. Характеристика потоков приведена в следующем порядке:

1. Спиртовой 96 % пар после конденсации. Выходит из ректификационной колонны K3, проходит через теплообменный аппарат E1, конденсируется в C1 и C2 и направляется в C3. $T_{нач}=78.9\text{ }^{\circ}\text{C}$, $T_{кон}=77.9\text{ }^{\circ}\text{C}$.

2. Спиртовой пар ректификационной колонны после конденсации. Выходит из конденсаторов C3 и C4 и поступает на C5. $T_{нач}=78.9\text{ }^{\circ}\text{C}$, $T_{кон}=78\text{ }^{\circ}\text{C}$.

3. Спиртовой пар ректификационной колонны после конденсации. Выходит из конденсатора C5 и поступает на C6. $T_{нач}=78\text{ }^{\circ}\text{C}$, $T_{кон}=77\text{ }^{\circ}\text{C}$.

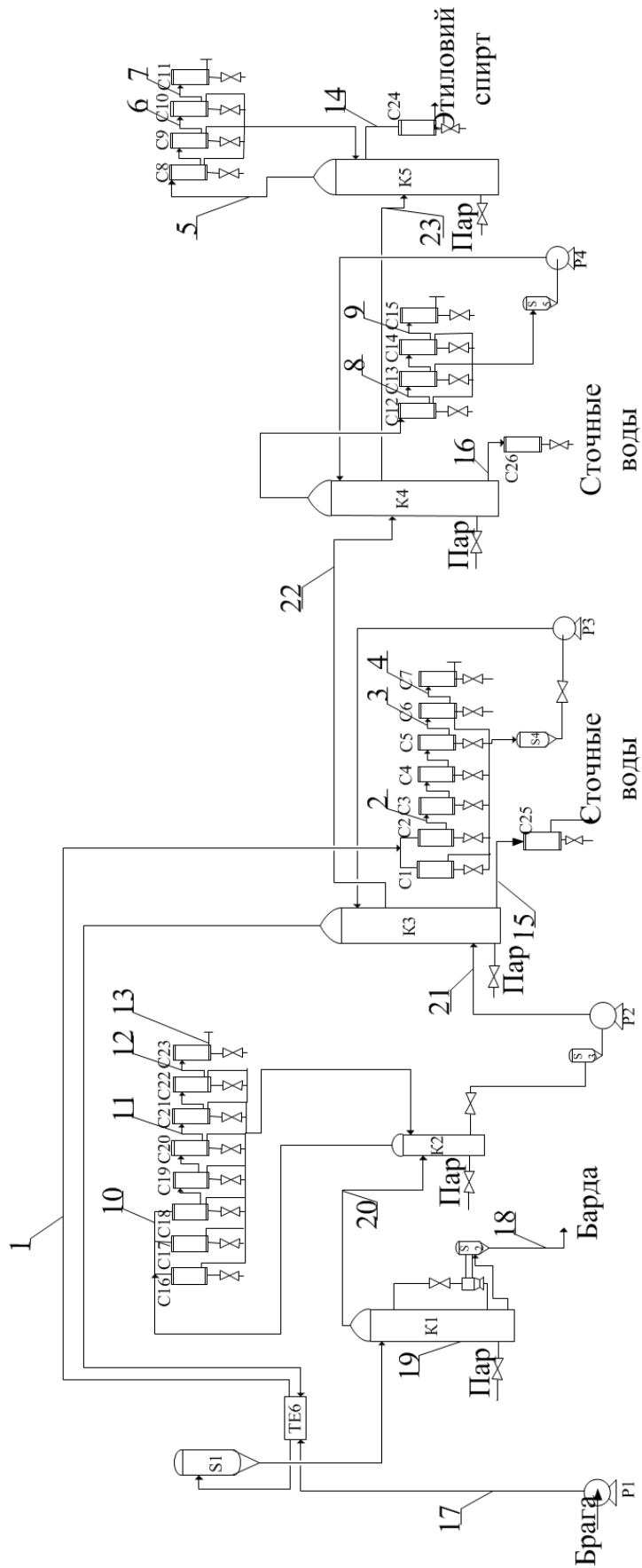


Рисунок 1 – Принципиальная технологическая схема колонной установки производства спирта.
 P1–P4 – насосы; E1 – теплообменник; S1–S5 – сепараторы; K1 – бражная колонна; K2 – эпорационная колонна;
 K3 – ректификационная колонна; K4 – колонна конечной очистки; K5 – колонна концентрирования смесей;
 C1–C26 – конденсаторы; 1–23 номера потоков

4. Спиртовой пар ректификационной колонны после конденсации. Выходит из конденсаторов С6 и С7 и возвращается в колонну. $T_{нач}=77\text{ }^{\circ}\text{C}$, $T_{кон}=38\text{ }^{\circ}\text{C}$.
5. Спиртовой 96 % пар после конденсации. Выходит из колонны концентрирования смесей и конденсируется в С8 и С9, после чего направляется в С10. $T_{нач}=79.4\text{ }^{\circ}\text{C}$, $T_{кон}=78\text{ }^{\circ}\text{C}$.
6. Спиртовой пар колонны концентрирования смесей после конденсации. Выходит из конденсатора С10 и направляется в С11. $T_{нач}=78\text{ }^{\circ}\text{C}$, $T_{кон}=64\text{ }^{\circ}\text{C}$.
7. Спиртовой пар колонны концентрирования смесей после конденсации. Выходит из конденсатора С11 и возвращается в колонну. $T_{нач}=64\text{ }^{\circ}\text{C}$, $T_{кон}=29\text{ }^{\circ}\text{C}$.
8. Спиртовой 80.26 % пар после конденсации. Выходит из колонны конечной очистки и конденсируется в С12 и С13, после чего направляется на С14. $T_{нач}=94.3\text{ }^{\circ}\text{C}$, $T_{кон}=87\text{ }^{\circ}\text{C}$.
9. Спиртовой пар колонны конечной очистки после конденсации. Выходит из конденсаторов С14 и С15 и возвращается в колонну. $T_{нач}=87\text{ }^{\circ}\text{C}$, $T_{кон}=28\text{ }^{\circ}\text{C}$.
10. Спиртовой 96 % пар после конденсации. Выходит из эпорационной колонны и конденсируется в С16, С17 и С18, после чего направляется на С19. $T_{нач}=78.5\text{ }^{\circ}\text{C}$, $T_{кон}=77.5\text{ }^{\circ}\text{C}$.
11. Спиртовой пар эпорационной колонны. Выходит из конденсаторов С19 и С20 и направляется на С21. $T_{нач}=78.5\text{ }^{\circ}\text{C}$, $T_{кон}=77\text{ }^{\circ}\text{C}$.
12. Спиртовой пар эпорационной колонны. Выходит из конденсаторов С21 и С22, после чего направляется к С23. $T_{нач}=77\text{ }^{\circ}\text{C}$, $T_{кон}=65\text{ }^{\circ}\text{C}$.
13. Спиртовой пар эпорационной колонны. Выходит из конденсатора С23 и возвращается в колонну. $T_{нач}=65\text{ }^{\circ}\text{C}$, $T_{кон}=36\text{ }^{\circ}\text{C}$.
14. Конечный 95.5 % спирт. Выходит из колонны концентрирования смесей, охлаждается в С24 и поступает в емкость для хранения конечного продукта. $t_{нач}=78.3\text{ }^{\circ}\text{C}$, $T_{кон}=20\text{ }^{\circ}\text{C}$.
15. Сточные воды. Выходит из колонны конечной очистки, охлаждается в С25 и сливается. $T_{нач}=111.2\text{ }^{\circ}\text{C}$, $T_{кон}=29\text{ }^{\circ}\text{C}$.
16. Сточные воды. Выходит из колонны конечной очистки, охлаждается в С26 и сливается. $T_{нач}=110.7\text{ }^{\circ}\text{C}$, $T_{кон}=29\text{ }^{\circ}\text{C}$.
17. Брага 11.35 %. Поступает в теплообменный аппарат Е1, и после очистки через сепаратор S1 входит в смесительную колонну. $T_{нач}=29\text{ }^{\circ}\text{C}$, $T_{кон}=87.4\text{ }^{\circ}\text{C}$.
18. Подогрев барды. Барда из бражной колонны очищается в сепараторе S2 и собирается в специальные емкости. $T_{нач}=80\text{ }^{\circ}\text{C}$, $T_{кон}=98\text{ }^{\circ}\text{C}$.
19. Подогрев барды. Осуществляется в бражной колонне. $T_{нач}=109.1\text{ }^{\circ}\text{C}$, $T_{кон}=110.1\text{ }^{\circ}\text{C}$.
20. Подогрев смеси. Выходит из бражной колонны и поступает в эпорационную колонну, где и осуществляется подогрев. $T_{нач}=85.2\text{ }^{\circ}\text{C}$, $T_{кон}=86.2\text{ }^{\circ}\text{C}$.
21. Подогрев альдегидной жидкости. Выходит из эпорационной колонны и поступает в ректификационную колонну, где и осуществляется подогрев. $T_{нач}=95.4\text{ }^{\circ}\text{C}$, $T_{кон}=96.4\text{ }^{\circ}\text{C}$.
22. Подогрев жидкого спирта. Выходит из ректификационной колонны и поступает в колонну конечной очистки, где и осуществляется подогрев. $t_{нач}=111.2\text{ }^{\circ}\text{C}$, $T_{кон}=112.2\text{ }^{\circ}\text{C}$.
23. Подогрев разведенного спирта. Выходит из колонны конечной очистки и поступает в колонну концентрирования смесей, где и осуществляется подогрев. $T_{нач}=110.7\text{ }^{\circ}\text{C}$, $T_{кон}=111.7\text{ }^{\circ}\text{C}$.

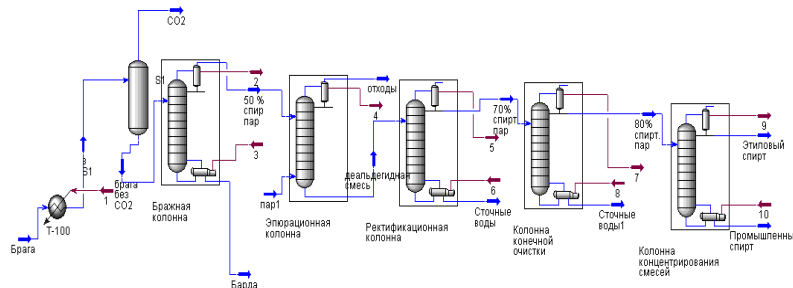


Рисунок 2 – Моделирование схемы в среде пакета UniSim Design:
1–10 – энергетические потоки, T-100 – теплообменный аппарат

Для уточнения существующих данных было проведено моделирование схемы в среде пакета UniSim Design (рис. 2). Программа Unisim Design, разработанная фирмой «Хайпротех», представляет собой пакет математического обеспечения, предназначенный для моделирования в стационарном режиме, проектирования химико-технологических производств, контроля производительности оборудования, оптимизации и бизнес-планирования в области производства и переработки углеводов и нефтехимии [7].

ЕНЕРГЕТИКА ТЕПЛОТЕХНОЛОГІЇ ТА ЕНЕРГОЗБЕРЕЖЕННЯ

Для дальнейшего анализа необходимо определить значение мощности рекуперации для существующего процесса. На данный момент, есть только один теплообменный аппарат, который принимает участие в рекуперации – Е1. В таблице 1 приведен перечень определенных параметров для данных потоков.

Таблица 1 – Потокосые данные технологических потоков, включенных в интеграцию для 5 колонной установки производства спирта

№	Поток	Тип	$T_s, ^\circ\text{C}$	$T_t, ^\circ\text{C}$	$CP, \text{кВт}/^\circ\text{C}$	$\alpha, \text{кВт}/\text{м}^2$	$\Delta H, \text{кВт}$	$G, \text{кг}/\text{с}$
1	Спиртовой 96 % пар ректиф. колонны после С1 и С2	гор	78.9	77.9	3819	8000	3819	1.66
2	Спиртовой пар ректиф. колонны после С3 и С4	гор	78.9	78.0	1140.40	8000	1026.4	0.44
3	Спиртовой пар ректиф. колонны после С5	гор	78.0	77.0	263.30	8000	263.30	0.11
4	Спиртовой пар ректиф. колонны после С6 и С7	гор	77.0	38.0	5.24	3000	204.5	0.002
5	Спиртовой 96 % пар из колонны концентр. смесей после С8 и С9	гор	79.4	78.0	2988.29	7000	4183.6	1.80
6	Спиртовой пар из колонны концентрирования смесей после С10	гор	78.0	64.0	50.01	3000	826.1	0.36
7	Спиртовой пар из колонны концентрирования смесей после С11	гор	64.0	29.0	1.47	3000	51.53	0.02
8	Спиртовой 80.26 % пар из колонны конечн. очистки после С12, С13	гор	94.3	87.0	291.26	3000	2126.2	0.92
9	Спиртовой пар из колонны конечн. очистки после С14, С15	гор	87.0	28.0	6.48	3000	382.2	0.16
10	Спиртовой пар из эдюрац. колонны после С16, С17, С18	гор	78.5	77.5	3606.2	7000	3606.2	1.57
11	Спиртовой пар из эдюрац. колонны после С19 и С20	гор	78.5	77.0	1331.1	7000	1996.7	0.87
12	Спиртовой пар из эдюрац. колонны после С21 и С22	гор	77.0	66.0	62.79	3000	941.8	0.45
13	Спиртовой пар из эдюрац. колонны после С23	гор	65.0	36.0	1.44	3000	41.90	0.02
14	Конечный спирт	гор	78.3	20.0	4.08	3000	238.1	1.45
15	Сточные воды из ректификац. колонны	гор	111.2	29.0	19.17	2600	1575.8	4.64
16	Сточные воды из колонны конечной очистки	гор	110.7	29.0	14.87	2600	1214.9	3.65
17	Брага 11.35%	хол	29.0	87.4	44.08	2000	2574.4	11.20
18	Подогрев отходов	хол	80.0	98.0	26.64	2000	479.52	8.53
19	Подогрев браги в бражной колонне	хол	109	110.1	6112.8	2000	6112.8	2.65
20	Подогрев смеси в эдюрац. колонне	хол	85.2	86.2	747.0	2000	747.0	0.32
21	Подогрев альдег. жидкости	хол	95.4	96.4	1853.7	2000	1853.7	0.8
22	Подогрев жидкого спирта в колонне конечной очистки	хол	111.2	112.2	6551.8	2000	6551.8	2.85
23	Подогрев разведенного спирта	хол	110.7	111.7	6545.6	2000	6545.6	2.84

На основе таблицы была построена сеточная диаграмма, на которой располагаются горячие и холодные потоки, согласно с температурными интервалами (рис. 3).

Как видно из диаграммы, система имеет большое количество горячих (пар) и холодных (охлаждающая вода) утилит, что обеспечивает системе не оптимальную рекуперации энергии.

На основе имеющихся данных построим составные кривые процесса (рис. 4). Составные кривые содержат большой объем информации о системе технологических потоков, утилитной системе и эффективности использования тепловой энергии в процессе.

Проекция горячей кривой на энтальпийную ось 19 933 кВт – это нерекуперированный участок, который требует охлаждения извне, то есть это величина мощности, необходимая для холодных утилит.

Проекция холодной кривой на энтальпийную ось – 22 300 кВт, и эта часть потока также нуждается в подогреве извне, то есть равна мощности подводимого горячего пара.

Участок, на котором горячая и холодная составные кривые совпадают, является той частью энергии процесса, который рекуперируется, и равен, соответственно, нагрузке на единственный установленный теплообменный аппарат E1 – 2574 кВт.

Минимальная разница температур при этом составляет $\Delta T_{\min} = 20^\circ \text{C}$.

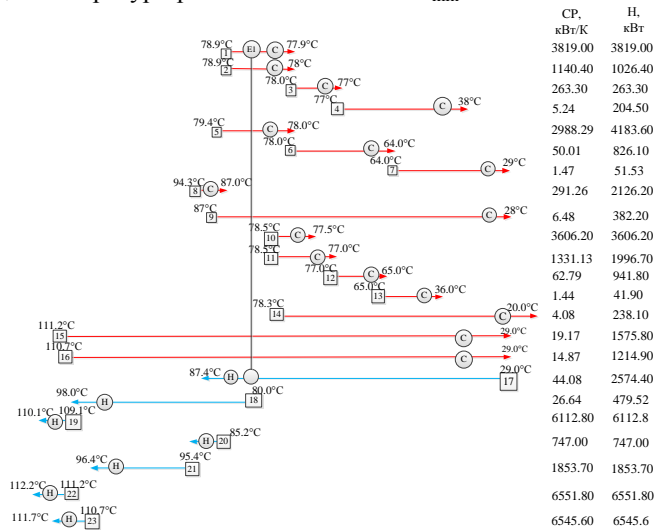


Рисунок 3 – Существующая система теплообмена на установке:
1–16 – горячие потоки; 17–23 – холодные потоки; CP – потоковая теплоемкость;
 ΔH – тепловые нагрузки для каждого потока

Сдвигая составные кривые можно увеличить рекуперацию тепловой энергии, уменьшая при этом ΔT_{\min} в теплообменной сети, и потребление энергии от внешних утилит. Современные компактные пластинчатые теплообменные аппараты, которые будут устанавливаться в процессе реализации проекта, позволяют осуществлять теплообмен при минимальной разнице температур в 2°C . Это позволяет нам сдвигать составные кривые так, чтобы разница температур в точке пинча была 2°C . Таким образом, осуществляется максимальная рекуперация тепловой энергии в данной схеме производства спирта. Принимаем значение $\Delta T_{\min} = 2^\circ \text{C}$ и с помощью каскадного метода определяем точки пинча для холодных и горячих потоков $T_{C \text{ pin}} = 95.4^\circ \text{C}$, $T_{H \text{ pin}} = 97.4^\circ \text{C}$. На основании новых полученных данных строим составные кривые для $\Delta T_{\min} = 2^\circ \text{C}$ (рис. 5).

Как видно, потребление горячих и холодных утилит уменьшилось на величину 1630 кВт.

Используя полученные данные, строим новую сеточную диаграмму (рис. 6). При проектировании новой схемы, необходимо придерживаться CP, ΔH и ΔT правил, а также запретить перенос теплоты через пинч.

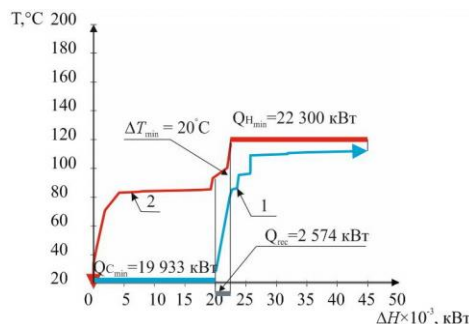


Рисунок 4 – Составные кривые существующего процесса: $Q_{H\min}$ – горячие утилиты; $Q_{C\min}$ – холодные утилиты, Q_{rec} – значение рекуперированной энергии; 1 – холодная составная кривая; 2 – горячая составная кривая

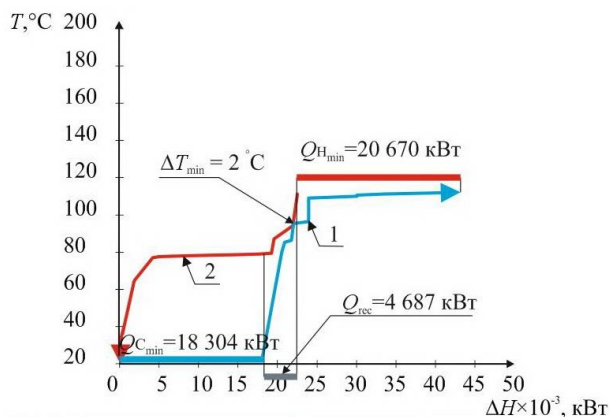


Рисунок 5 – Составные кривые для $\Delta T_{\min} = 2^{\circ}\text{C}$:
 $Q_{H\min}$ – горячие утилиты; $Q_{C\min}$ – холодные утилиты, Q_{rec} – значение рекуперированной энергии;
 1 – холодная составная кривая; 2 – горячая составная кривая

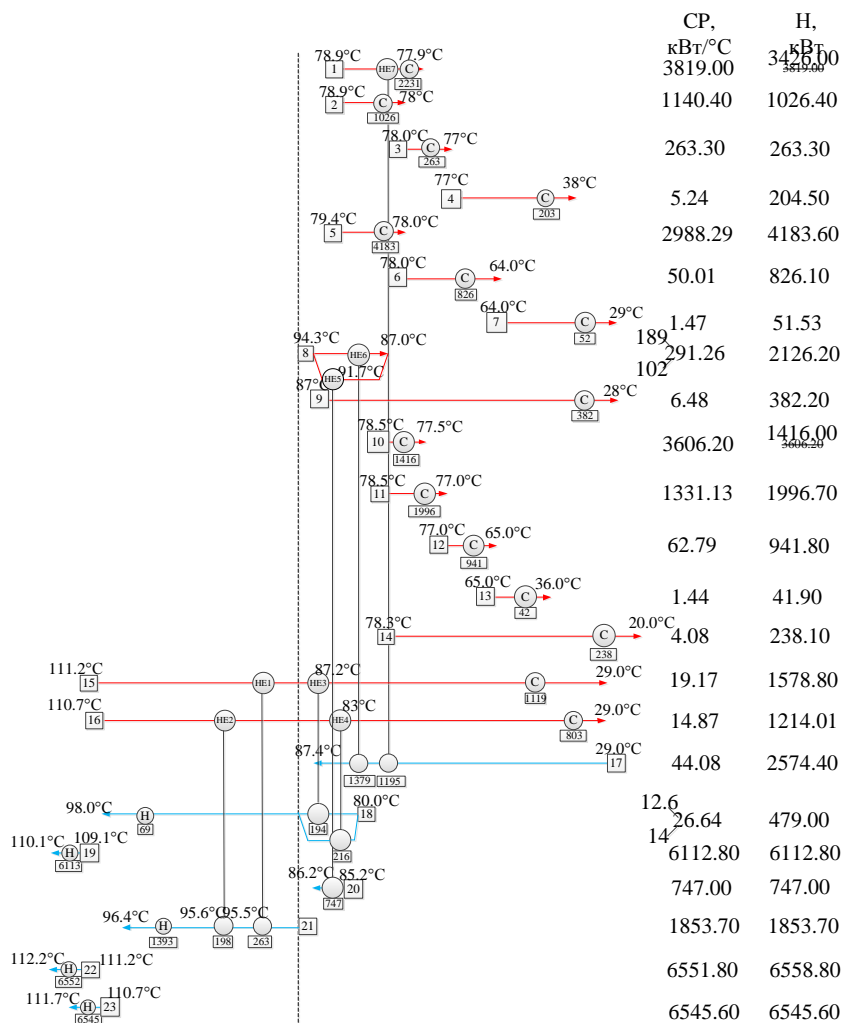


Рисунок 6 – Сеточная диаграмма для интегрированного процесса производства этанола: 1–16 – горячие потоки; 17–23 – холодные потоки; CP – потоковая теплоемкость; ΔH – тепловые нагрузки для каждого потока

Используя полученную сеточную диаграмму пинч-проекта системы рекуперации тепловой энергии, построим новую принципиальную схему производства этанола (рис. 7). Дополнительно устанавливаем 6 рекуперативных теплообменных аппарата.

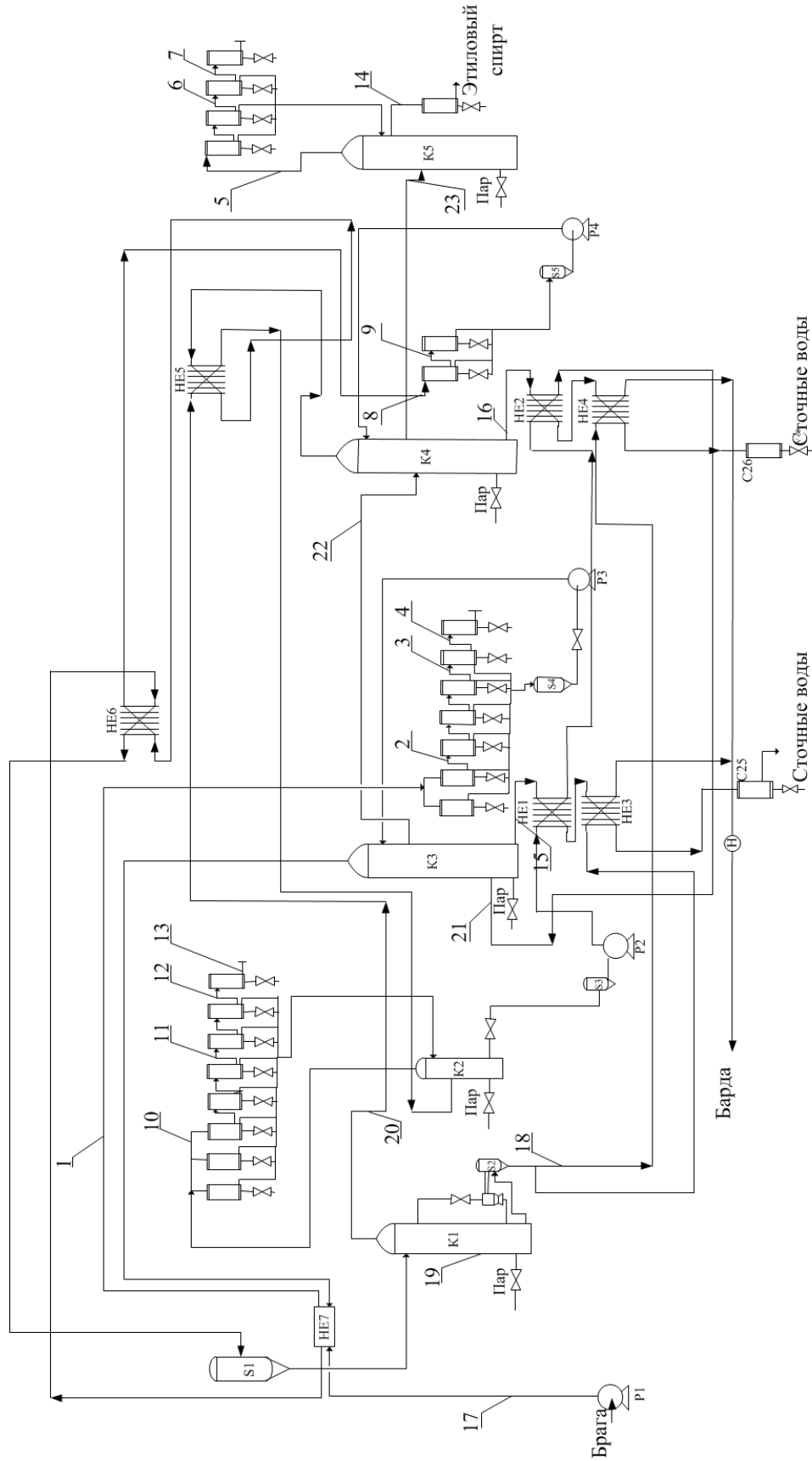


Рисунок 7 – Принципиальная технологическая схема производства спирта после реконструкции:

P1–P4 – насосы; HE1–HE7 – теплообменные аппараты; S1–S5 – сепараторы; K1 – бражная колонна; K2 – азеотропная колонна; K3 – ректификационная колонна; K4 – колонна конечной очистки; K5 – колонна концентрирования смесей;

C1–C26 – конденсаторы; 1–23 номера потоков

Заключення

В даній роботі було проведено дослідження установки ректифікації етилового спирта, визначені основні потоки, що приймають участь в проектуванні. Застосовуючи методи пінч-проектуювання стало можливим істотно знизити енергоспоживання гарячих утиліт на величину 1 693 кВт та холодних – на 2 009 кВт, що складає 7.6 % за гарячими утилітами та 10.1 % за холодними. Згідно економічним розрахункам, потенціал енергозбереження складає 3 782 240 грн на рік. Термін окупності запропонованого проекту реконструкції складає приблизно 1.5 року.

Обозначення. CP – потокова теплоємність, Вт/°C; G – масовий расход, кг/с; H – потокове тепло-содержание, Вт; t – температура, °C; $T_{нач}$ – температура снабження, °C; $T_{кон}$ – целевая температура, °C; ΔT_{min} – мінімальна різниця температур; E1, T-100 – теплообмінний апарат; C1–C26 – конденсатори; P1–P4 – насоси; S1–S5 – сепаратори; K1 – бражная колонна; K2 – эшюрационная колонна; K3 – ректифікаційна колонна; K4 – колонна кінцевої очистки; K5 – колонна концентрації сумішей.

Література

1. Сайт компанії «Содружество-Т»: [Електронний ресурс] – Режим доступу: <http://www.sodrt.kharkiv.com/>
2. Сайт компанії аудиторсько-консалтингової групи «СВ-Аудит»: [Електронний ресурс] – Режим доступу: <http://www.sv-audit.ru>
3. ZhaolinGu. Retrofitting of a distillery based on process synthesis / ZhaolinGu, Zhonghua Tao, Nan Xu // Energy conversion and management. Xi'an, China.– 2006. – 9 с.
4. Яровенко В.Л. Справочник по производству спирта / Яровенко В.Л., Устинников Б.А. – М: Легкая и пищевая промышленность, 1981. – 57 с.
5. Основы интеграции тепловых процессов / [Смит Р., Клемеш Й., Товажнянский Л.Л., Капустенко П.А., Ульев Л.М.]. – Харьков: НТУ «ХПИ», 2008 – 260 с.
6. Цыганков П.С. Ректификационные установки спиртовой промышленности / Цыганков П.С. – М.: Легкая и пищевая промышленность, 1984. – 15–21 с.
7. Лисицын Н.В. Разработка моделей аппаратов химической технологии в системе компьютерного моделирования Nysys. / Лисицын Н.В., Федоров В.И.– СПб: СПбГТИ, 2005. – 5 с.

УДК 664.5: 662.6

Ульев Л.М., Ставрова К.И.

ТЕПЛОВА ІНТЕГРАЦІЯ П'ЯТИКОЛОНОГО АГРЕГАТА ВИРОБНИЦТВА СПИРТУ

В даній роботі було проведено обстеження установки ректифікації етилового спирту, визначені основні потоки, що приймають участь в проектуванні. Застосовуючи методи пінч-проектуювання стало можливим істотно знизити енергоспоживання гарячих утиліт на величину 1 693 кВт та холодних – на 2 009 кВт, що складає 7.6 % за гарячими утилітами та 10.1 % за холодними. Згідно економічним розрахункам, потенціал енергозбереження складає 3 782 240 грн на рік. Термін окупності запропонованого проекту реконструкції складає приблизно 1.5 року.

Ulyev L.V., Stavrova K.I.

HEATING INTEGRATION OF AGGREGATE ALCOHOL PRODUCTION WHICH HAS 5 COLUMNS

In this work was researched the rectification installation of alcohol, were defined the main flows, which are taking part in integration. Using the methods of pinch designing were reduced the power consumption of heating utilities by value 1 693 kW and cooling utilities – 2 009 kW, that is 7.6 % by heating and 10.1 % by cooling utilities. According to the economic calculation, the potential of energy-saving is 3 782 240 grn per year. The time of the payback will be about 1.5 years.