

УДК623.4.647

Вакуленко В.В., Кроленко А.И., Ширня И.В., Скрипкин Н.Р., Кривохижа С.В.,  
Жаров В.А.

## ВЛИЯНИЕ КОНСТРУКТИВНЫХ ФАКТОРОВ НА ЭНЕРГОЕМКОСТЬ УЗЛОВ МЕХАНИЗМОВ ЗАРЯЖАНИЯ

### Введение

К современным боевым машинам предъявляются требования высокой подвижности, маневренности, что возможно за счет повышения удельной мощности, которое может быть достигнуто снижением массы машин. Элементы вооружения современных боевых машин отличаются наличием устройств, обеспечивающих автоматизацию процесса заряжания для повышения скорострельности и облегчения работы экипажа. Масса и объем этих устройств в значительной мере определяют объем бронированного пространства и, следовательно, массу боевой машины.

Известно, что внесение дополнительной массы  $M_{\ddot{a}\ddot{i}\ddot{v}}$  при конструировании боевой машины влечет за собой значительное повышение массы машины, так как для того, чтобы сохранить неизменными заданные параметры подвижности (удельную мощность, удельное давление на грунт, запас хода, скорость), защищенности необходимо увеличение мощности двигателя, энергоемкости ходовой части, увеличения запасов топлива и т.д.

Уравнение баланса масс изделия при появлении дополнительной массы  $M_{\ddot{a}\ddot{i}\ddot{v}}$  можно записать:

$$M = M_{\grave{c}\grave{a}\grave{i}\grave{v}} + M_{\grave{a}\grave{i}\grave{v}\grave{\delta}} + M_{\acute{a}\acute{e}} + M_{\grave{i}\grave{\delta}\grave{i}} + M_{\grave{\sigma}\grave{z}} + M_{\grave{a}\grave{m}\grave{i}} + M_{\grave{i}\grave{\delta}} + M_{\ddot{a}\ddot{i}\ddot{v}},$$

где  $M_{\grave{c}\grave{a}\grave{i}\grave{v}}$  – масса защитных и несущих элементов конструкции;  $M_{\grave{a}\grave{i}\grave{v}\grave{\delta}}$  – масса вооружения;  $M_{\acute{a}\acute{e}}$  – масса боекомплекта;  $M_{\grave{i}\grave{\delta}\grave{i}}$  – масса систем и агрегатов МТО;  $M_{\grave{\sigma}\grave{z}}$  – масса ходовой части и подвески;  $M_{\grave{a}\grave{m}\grave{i}}$  – масса ГСМ;  $M_{\grave{i}\grave{\delta}}$  – масса прочих элементов.

Снижение энергоемкости процесса заряжания позволяет снизить мощность исполнительных устройств (электродвигатели, электромагниты), регулирующих устройств (блоки управления), источников питания (генераторы, электромашинные усилители, аккумуляторы), а, следовательно, и их массу. Механизм досылания является одним из элементов механизмов заряжания, осуществляющей перемещение снаряда по направляющим при досылании снаряда в камеру пушки или при перекладке из конвейера в конвейер, а, значит, оптимизация скоростно-силовых параметров процесса заряжания является одним из путей снижения энергоемкости механизма досылания его мощности и массы машин в целом.

### Анализ последних достижений

В конструкциях кассет, по которым, в основном, перемещается снаряд при досылании, особое внимание разработчики уделяли таким требованиям, как: надежность фиксации снаряда, сохранность его при возке, удобство загрузки и выгрузки, технологичность, износостойкость покрытия. При этом сила трения снаряда по кассете расчи-

тывалась, как правило, по упрощенной формуле и, соответственно, по этой силе определялась мощность привода механизма досылания.

Данная статья представляет новые результаты исследований, посвященные процессу досылания в механизмах заряжания танков Т-72, Т-80УД, 55АГМ.

### **Цель и постановка задачи**

Целью данной статьи является анализ сил сопротивления, возникающих при перемещении снаряда по кассете и исследование возможности их уменьшения за счет конструктивных факторов.

### **Определение силы сопротивления**

Рассмотрим силы взаимодействия снаряда с кассетой. Основной силой сопротивления при перемещении выстрела по лотку или кассете является сила трения скольжения. Как известно, Кулоном были сформулированы основные законы [1], которым подчиняется сила трения скольжения:

- сила трения пропорциональна нормальному давлению;
- сила трения зависит от материалов трущихся пар и состояния трущихся поверхностей (их шероховатости);
- сила трения мало зависит от величины относительной скорости скольжения;
- сила трения покоя больше силы трения движения.

В технических расчетах силу трения определяют, используя формулу Кулона:

$$T = Nf ,$$

где  $f$  – коэффициент трения скольжения для горизонтальной поверхности, определяемый экспериментально;  $N$  – сила нормальной реакции.

Определим усилие, необходимое для перемещения снаряда по кассете. Для упрощения рассмотрим случай перемещения осколочно-фугасного снаряда по горизонтально расположенному лотку или кассете. Осколочно-фугасный снаряд выбираем с учетом его наибольшей массы, в сравнении с другими боеприпасами. Расчетная схема представлена на рис. 1.

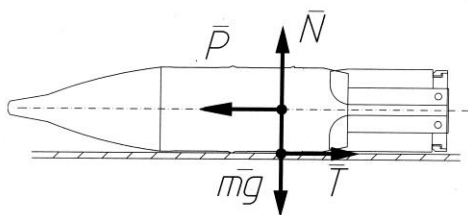


Рисунок 1 – Снаряд на лотке с действующими на него силами

Сила, необходимая для перемещения снаряда в кассете:

$$P = T = Nf = mgf ,$$

где  $m$  – масса снаряда;  $g$  – ускорение свободного падения.

При определении силы  $P$  мы исходим из предположения, что контакт обтюрирующего пояса осколочно-фугасного выстрела и поверхности кассеты происходит по линии.

В действительности этот контакт происходит по поверхности. Данный факт объясняется тем, что диаметр кассеты близок к диаметру снаряда, а также тем, что более твердые обтюрирующие пояски снаряда внедряются в более мягкое покрытие кассеты. На рис. 2 показано пятно контакта обтюрирующего пояска осколочно-фугасного снаряда (диаметр 125 мм) с внутренней поверхностью кассеты (диаметр 170 мм).



Рисунок 2 – Пятно контакта обтюрирующего пояска осколочно-фугасного снаряда

Под действием веса снаряда  $mg$  на нижней поверхности обтюрирующего пояска, в месте контакта с поверхностью кассеты, возникают удельные давления  $p$  (см. рис. 3), распределяющиеся симметрично относительно вертикальной оси. Очевидно, что в точках А и С удельное давление равно 0, а в точке В имеет максимальное значение, которое обозначим  $p_0$ . Таким образом удельное давление является функцией угла  $\gamma$ . Полагаем, что по длине обтюрирующего пояска закон распределения удельных давлений остается неизменным, поэтому достаточно рассмотреть только одно сечение.

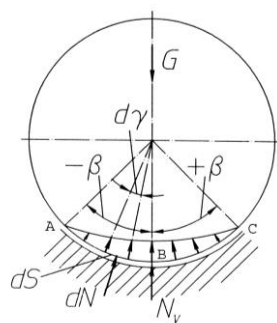


Рисунок 3 – Распределение удельных давлений в месте контакта снаряда с кассетой

Давление на элементе  $dS$

$$dN = pdS = prd\gamma,$$

где  $r$  – радиус кривизны, а соответствующая этому давлению сила трения

$$dT = pfrd\gamma.$$

Интегрируя это выражение в пределах от  $\gamma = -\beta$  до  $\gamma = +\beta$ , получим полную силу трения:

$$T = frp_0 \int_{-\beta}^{+\beta} pd\gamma.$$

Изменение давления по углу  $p d\gamma$  подчиняется закону косинуса, как показано в работе [1]

$$p = p_0 \cos \gamma,$$

тогда:

$$T = f p_0 \int_{-\beta}^{+\beta} \cos \gamma d\gamma = f r p_0 \sin \gamma \Big|_{-\beta}^{+\beta} = 2 f r p_0 \sin \beta. \quad (1)$$

Проекция каждой элементарной нормальной реакции на вертикальную ось равна:

$$dN \cos \gamma = p r \cos \gamma d\gamma.$$

Интегрируя это выражение в пределах от  $\gamma = -\beta$  до  $\gamma = +\beta$ , получим вертикальную проекцию реакции  $N_y$ :

$$\begin{aligned} N_y &= r \int_{-\beta}^{+\beta} p \cos \gamma d\gamma = r p_0 \int_{-\beta}^{+\beta} \cos^2 \gamma d\gamma = p_0 \int_{-\beta}^{+\beta} \left( \frac{1}{2} + \frac{1}{2} \cos \gamma \right) d\gamma = \\ &= r p_0 \left( \frac{\gamma}{2} + \frac{1}{4} \sin 2\gamma \right) \Big|_{-\beta}^{+\beta} = r p_0 \left( \beta + \frac{1}{2} \sin 2\beta \right). \end{aligned} \quad (2)$$

Сила трения, возникающая при перемещении снаряда по касете:

$$T = N_y f_c, \quad (3)$$

где  $f_c$  – приведенный коэффициент трения.

Подставляя в выражение (3) выражения (1) и (2), получим:

$$f r p_0 \sin \beta = r p_0 \left( \beta + \frac{1}{2} \sin 2\beta \right) f_c,$$

откуда приведенный коэффициент трения  $f_c$ :

$$f_c = f \frac{\sin \beta}{\left( \frac{\beta}{2} + \frac{1}{4} \sin 2\beta \right)},$$

где  $\beta$  – угол контакта.

На рис. 4 представлен график зависимости приведенного коэффициента трения скольжения от угла контакта.

Из графика видно, что с увеличением угла  $\beta$  коэффициент трения растет. Достаточно большие удельные давления в зоне контакта приводят к продавливанию относительно мягкого лакокрасочного покрытия касет, что также увеличивает величину коэффициента трения. Для ограничения влияния угла  $\beta$  и материала покрытия касет на коэффициент трения, разработаны касеты со специальными направляющими, выполненными в виде шлифованных полозьев из термообработанной стали (269...321НВ) с твердым гальванопокрытием (Х21. тв.), установленные в корпус касеты (рис. 5).

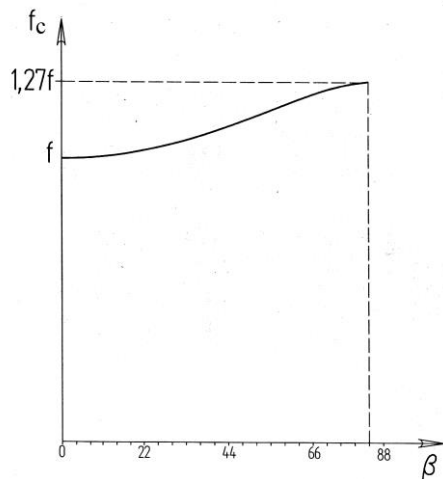


Рисунок 4 – График зависимости приведенного коэффициента трения от угла контакта

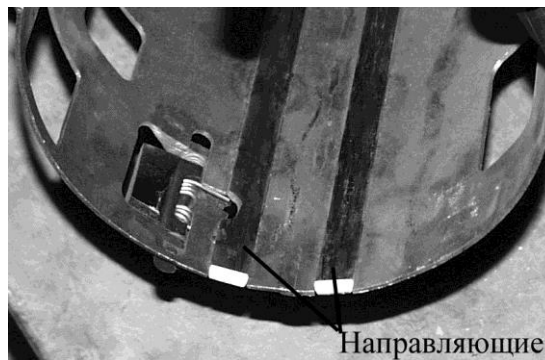


Рисунок 5 – Кассета со специальными направляющими

Выполним расчет приведенного коэффициента трения скольжения для данного варианта. Расчетная схема приведена на рис. 6.

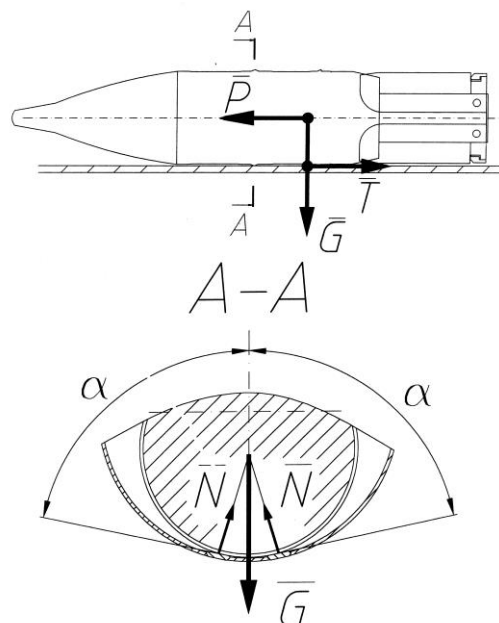


Рисунок 6 – Снаряд в кассете, с направляющими

На снаряд, перемещающийся под действием силы  $D$ , действуют две одинаковые реакции  $N$  со стороны направляющих. На рис.6 показан силовой треугольник, из которого находим:

$$G = 2N \cos(90^\circ - \alpha) = 2N \sin \alpha .$$

Откуда каждая реакция

$$N = \frac{1}{2} \frac{G}{\sin \alpha} ,$$

где вес снаряда

$$G = mg .$$

Тогда сила, необходимая для перемещения снаряда равна:

$$P = 2f N = f \frac{G}{\sin \alpha} = \frac{f}{\sin \alpha} mg .$$

Откуда приведенный коэффициент трения определяется соотношением:

$$f_c = \frac{f}{\sin \alpha} .$$

На рис. 7 представлен график зависимости приведенного коэффициента трения скольжения от угла наклона плоскости направляющей к вертикальной оси.

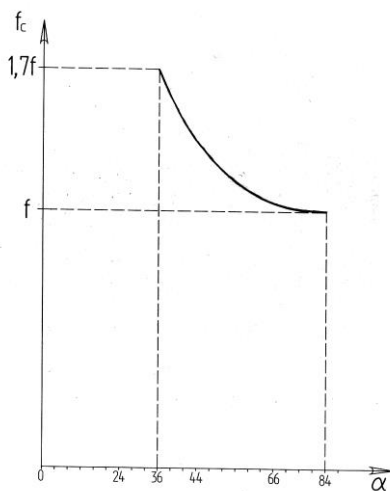


Рисунок 7 – График зависимости приведенного коэффициента трения скольжения от угла наклона плоскости направляющей к вертикальной оси

В Харьковском конструкторском бюро по машиностроению им. А.А. Морозова были проведены исследовательские работы по определению коэффициента трения скольжения при перемещении осколочно-фугасного снаряда по различным поверхностям:

- по ровной горизонтальной поверхности с покрытием ЭП-0228 ТУ6-10-1943-84;
- по вогнутой поверхности ( $r = 85$  мм) с покрытием ЭП-0228 ТУ6-10-1943-84;
- по вогнутой поверхности ( $r = 85$  мм) с покрытием ХВ-518 ТУ6-10-966-75;
- по специальным направляющим с покрытием Х.21тв;

Результаты исследований сведены в таблицу (см. табл. 1).

Таблица 1 – Коэффициенты трения скольжения, полученные экспериментально

	Коэффициент трения			
	Осколочно-фугасный снаряд	Подкалиберный снаряд	Кумулятивный снаряд	Основной заряд
Горизонтальная поверхность с покрытием ЭП-0228	0,219	0,235	0,219	0,238
Вогнутая поверхность с покрытием ЭП-0228 и радиусом вогнутости $r = 85$ мм	0,239	0,245	0,243	0,247
Вогнутая поверхность с покрытием ХВ-518 ТУ6-10-966-75 и радиусом вогнутости $r = 85$ мм	0,339	0,352	0,343	0,353
Специальные направляющие с покрытием Х.21тв	0,161	0,176	0,160	0,180

Приведенные данные показывают, что применение специальных направляющих с твердым покрытием значительно снижают коэффициент трения.

#### Выводы

- Анализ расчетных и экспериментальных данных показывает, что применение кассет со специальными направляющими снижает коэффициент трения скольжения более, чем в два раза, что приводит к уменьшению мощности механизма досылания и его массы;
- применение износостойких гальванических покрытий направляющих (например, Х21.тв.) является более предпочтительным по сравнению с лакокрасочным;
- радиусы кривизны кассет должны быть максимально возможными в данной компоновке.

#### Литература

1. Кожевников С.Н. Теория механизмов и машин М; Машиностроение, 1969.
2. Техническая записка №265 от 21.11.04г., 3. Крагельский И.В. Трение и износ; Машиностроение, 1968.

УДК623.4.647

Вакуленко В.В., Кроленко О.І., Ширня І.В., Скрипкін М.Р., Кривохижа С.В., Жаров В.О.

#### **ВПЛИВ КОНСТРУКТИВНИХ ФАКТОРІВ НА ЕНЕРГОМІСТКІСТЬ ВУЗЛІВ МЕХАНІЗМІВ ЗАРЯДЖАННЯ**

Проведено аналіз сил опору при досиланні снарядів та шляхів їх зниження.