

УДК 621.313

А. М. МАСЛЕННИКОВ, А. В. ЕГОРОВ, А. А. ДУНЕВ, В. Д. ЮХИМЧУК**ИССЛЕДОВАНИЕ НЕСТАЦИОНАРНОГО НАГРЕВА ДВИГАТЕЛЯ С КАТЯЩИМСЯ РОТОРОМ ОТКРЫТОГО ИСПОЛНЕНИЯ**

Представлена еквівалентна теплова схема двигуна з ротором, що котиться, відкритого виконання для нестационарного режиму роботи, яка реалізована в додатку Simulink Matlab. Наведено розрахункові формули для визначення величин теплових опорів і теплоємностей, що входять до складу диференціальних рівнянь, які враховують «пляму» контакту. Адекватність запропонованої моделі перевірено на ДКР ВР-250/2.

Ключові слова: двигун з ротором, що котиться, еквівалентна теплова схема, тепловий опір, теплоємність, диференціальні рівняння, «пляма» контакту.

Представлена эквивалентная тепловая схема двигателя с катящимся ротором открытого исполнения для нестационарного режима работы, которая реализована в приложении Simulink Matlab. Приведены расчетные формулы для определения величин тепловых сопротивлений и теплоемкостей, входящих в состав дифференциальных уравнений, которые учитывают «пятно» контакта. Адекватность предложенной модели проверено на ДКР ВР-250/2.

Ключевые слова: двигатель с катящимся ротором, эквивалентная тепловая схема, тепловое сопротивление, теплоемкость, дифференциальные уравнения, «пятно» контакта.

Purpose. Determination of the motor with a rolling rotor (MRR) heating for open type construction considering all types of power loss by using the equivalent thermal schemes (ETS) and comparing the results with experimental data. **Methodology.** Matlab Simulink modeling of non-stationary heat mode of the MRR. **Results.** In the Matlab Simulink the block diagram for the analysis of non-stationary heat motor with a rolling rotor for open type construction has been developed and implemented. **Originality.** The novelty of the results achieved due to considering of additional source of the heat in the contact area of rotor with stator, which should be considered while analyzing the temperature field and the thermal state as a whole. **Practical value.** The accuracy of the equivalent thermal schemes calculation of the MRR for open type of construction allows to calculate the average values of the stator windings temperature and the stator core, as the elements with the highest value of the temperature in the motor.

Keywords: motor with rolling rotor, equivalent thermal scheme, thermal resistance, heat capacity, differential equations, «spot» of contact.

Введение. Возможные области применения (привод запорной арматуры, шлагбаумы, переключение железнодорожных стрелок, системы позиционирования) и конструктивные особенности (важность сохранения разности диаметров сердечников) двигателя с катящимся ротором (ДКР), диктуют свои разновидности исполнения по степени охлаждения и защите. Согласно ГОСТ 14254-96 «Степени защиты, обеспечиваемые оболочками (код IP)» для ДКР подходят только те исполнения, которые обеспечивают защищенное и взрывозащищенное исполнение. Это такие, как: IP44, IP45, IP54, IP55, IP65. В некоторых случаях, когда ДКР является частью электропривода, у которого имеется своя защитная оболочка, допускается его изготовление открытого исполнения.

Обзор конструкций и методик проектирования ДКР показал отсутствие метода расчета динамики нагрева двигателя с учетом особенностей механического процесса. Использование традиционных, для классических электрических машин, методов определения потребляемой мощности и составляющих ее потерь мощности в ДКР невозможно. Это связано в первую очередь с несоосным вращением сердечника ротора относительно статора, низкими частотами вращения и режимом работы. Исходя из этого, температурным состоянием машины нельзя пренебрегать [1, 2, 3].

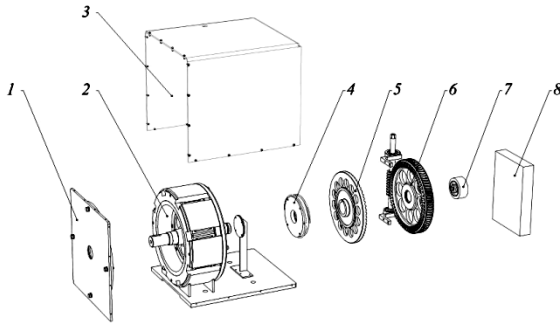
Цель работы. В данной работе решена задача определения степени нагрева ДКР открытого исполнения с учетом всех видов потерь мощности с помощью эквивалентной тепловой схемы (ЭТС) и сравнение полученных результатов с экспериментом.

Такой подход дает возможность верно выбрать главные размеры машины, электромагнитные и механические нагрузки, необходимый температурный индекс изоляции в заданных режимах эксплуатации.

Объект исследования. Моделирование проводится на ДКР ВР-250/2 открытого исполнения со степенями защиты IP00 и охлаждения IC00 представленного на рис. 1, который является частью автоматизированного электропривода, схема которого показана на рис. 2. ДКР имеет следующие номинальные данные: напряжение постоянное через блок управления $U_N=20$ В; ток одной катушки $I_{sN}=4$ А; частота вращения $n=0,5$ об/мин; вращающий момент $M_N=250$ Н·м; разность диаметров сердечников статора и ротора $\Delta d=0,6$ мм; диаметр внутренней расточки статора 202 мм; активная длина сердечника статора $l_s=96$ мм. Кроме этого, ДКР должен работать в повторно-кратковременном режиме S4 с частыми пусками. Частота циклов составляет 630 включений в час, ПВ = 15 % или 60 %.



Рис. 1 – Внешний вид ДКР ВР-250/2



1 – подшипниковый щит; 2 – ДКР ВР-250/2; 3 – кожух, обеспечивающий защиту согласно IP54; 4 – электромуфта; 5 – полумуфта; 6 – червячная пара, обеспечивающая ручной привод; 7 – датчик положения вала; 8 – блок управления

Рис. 2 – Конструктивная схема однофазного электропривода на базе двигателя ДКР ВР-250/2

Разработка эквивалентной тепловой схемы двигателя с катящимся ротором открытого исполнения. Расчеты теплового состояния ДКР в литературе разработаны для установившегося режима работы, либо приводится динамический режим, но без учета влияния механических факторов [4, 5].

Учет температур отдельных узлов двигателя позволяет улучшить массогабаритные показатели двигателя, особенно для режимов работы ПВ = 25 % и ПВ = 50 %.

Для расчета теплового состояния ДКР применен наиболее распространенный метод – метод эквивалентных тепловых схем [6, 7]. Данный метод позволяет с достаточной степенью точности и быстротой оценить распределение температуры отдельных узлов машины. Кроме того, расчет нестационарного нагрева, при помощи ЭТС, занимает гораздо меньше времени и вычислительных ресурсов.

В ДКР, структура ЭТС и ее качественный состав определяется конструктивным исполнением. В сравнении с другими классическими электрическими машинами, при расчете теплового состояния ДКР необходимо учитывать потери мощности от трения качения между ротором и статором. Достаточно отметить, что сила одностороннего магнитного притяжения ротора к статору может достигать $(3-10) \cdot 10^3$ Ньютонов. При этом скорость, с которой движется «пятно» касания ротора со статором составляет от 5 до 100 км/ч, при разных частотах питающего напряжения.

В классических электрических машинах (асинхронных, синхронных, машинах постоянного тока), основными источниками тепловыделения являются обмотки и магнитопровод сердечников. В ДКР, из-за особенностей конструкции и принципа действия, тепло выделяется и в других узлах. Это необходимо учитывать при расчете нагрева двигателя. Поэтому тепловой расчет проведен с использованием универсальных ЭТС, адаптированных к условиям поставленной задачи.

После проведения эквивалентных преобразований, объединив местные тепловые сопротивления в одно результирующее, получена эквивалентная тепловая схема двигателя с катящимся ротором открытого исполнения, которая представлена на рис. 3.

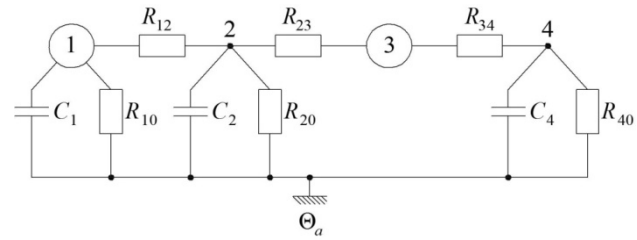


Рис. 3 – Эквивалентная тепловая схема ДКР открытого исполнения для нестационарного режима

Данная ЭТС составлена для случая работы от полупроводникового преобразователя прямоугольными импульсами напряжения частотой 1 Гц и содержит 4 узла:

- узел 1 – обмотка двигателя с катящимся ротором, мощность тепловыделения равна потерям в обмотке статора;
- узел 2 – сердечник статора, принимается пассивным;
- узел 3 – площадь касания сердечников ротора и статора, мощность тепловыделения равна потерям от трения качения;
- узел 4 – сердечник ротора, принимается пассивным.

Θ_a – температура наружного воздуха, $\Theta_a = 25^\circ\text{C}$.

Пути распределения тепловых потоков перечислены ниже.

Тепло, выделенное в обмотке статора отводится через:

- тепловое сопротивление R_{10} к наружному воздуху;
- тепловое сопротивление R_{12} к сердечнику статора.

От сердечника статора тепло отводится через:

- тепловое сопротивление R_{12} к обмотке статора.
- тепловое сопротивление R_{20} к наружному воздуху;
- тепловое сопротивление R_{23} к площади касания двух сердечников.

Тепло, выделенное в площади касания сердечников ротора и статора отводится через:

- тепловое сопротивление R_{23} к сердечнику статора;
- тепловое сопротивление R_{34} к сердечнику ротора.

От сердечника ротора тепло отводится через:

- тепловое сопротивление R_{34} к площади касания двух сердечников.
- тепловое сопротивление R_{40} к наружному воздуху.

Тепловые сопротивления для эквивалентной тепловой схемы рассчитываются по методике, приведенной в [6, 7].

1) R_{10} – тепловое сопротивление от обмотки статора к наружному воздуху состоит из трех составляющих, которые включены последовательно, $^\circ\text{C}/\text{Вт}$,

$$R_{10} = R_{10a} + R_{10b} + R_{10v} \quad (1)$$

где R_{10a} – тепловое сопротивление изоляции паза по высоте паза, °C/Вт;

R_{106} – внутреннее тепловое сопротивление изолированных проводников по высоте паза, °C/Вт;

$R_{10в}$ – конвективное тепловое сопротивление свободной поверхности паза к наружному воздуху, °C/Вт.

Тепловое сопротивление R_{10a} может быть найдено из соотношения, °C/Вт,

$$R_{10a} = \frac{\delta_{sish}}{\lambda_{is} \cdot S_{ise}}, \quad (2)$$

где δ_{sish} – толщина изоляции по высоте паза, включая витковую изоляцию, м;

λ_{cis} – коэффициент теплопроводности пазовой изоляции, Вт/(м·°C);

S_{ise} – площадь свободной поверхности паза, м².

В свою очередь площадь свободной поверхности паза, м²,

$$S_{ise} = z \cdot b_s \cdot (3 \cdot b_s + 2 \cdot l_m + 1,5 \cdot b_m), \quad (3)$$

где z – количество полюсов.

Тепловое сопротивление R_{106} может быть найдено из соотношения, °C/Вт,

$$R_{106} = \frac{h_s}{\lambda_{cis} \cdot S_{ise}}, \quad (4)$$

где λ_{cis} – коэффициент теплопроводности изолированных проводников, Вт/(м·°C).

Тепловое сопротивление $R_{10в}$ может быть найдено из соотношения, °C/Вт,

$$R_{10в} = \frac{1}{\alpha_{ise} \cdot S_{ise}}, \quad (5)$$

где α_{ise} – коэффициент теплоотдачи свободной поверхности паза, Вт/(м²·°C).

2) R_{12} – тепловое сопротивление от обмотки статора к сердечнику статора состоит из трех составляющих, которые включены параллельно, °C/Вт,

$$R_{12} = \frac{1}{\frac{1}{R'_{12}} + \frac{1}{R''_{12}} + \frac{1}{R'''_{12}}}, \quad (6)$$

где R'_{12} – тепловое сопротивление на пути теплового потока через боковую поверхность пазов к боковой поверхности обкатывания, °C/Вт;

R''_{12} – тепловое сопротивление на пути теплового потока через дно пазов, °C/Вт;

R'''_{12} – тепловое сопротивление на пути теплового потока через боковую поверхность пазов к внутренней поверхности обкатывания, °C/Вт;

Тепловое сопротивление R'_{12} в свою очередь состоит из двух составляющих, которые включены

последовательно, °C/Вт,

$$R'_{12} = R'_{12a} + R'_{126}, \quad (7)$$

где R'_{12a} – тепловое сопротивление изоляции боковой поверхности паза к боковой поверхности обкатывания, °C/Вт;

R'_{126} – внутреннее тепловое сопротивление изолированных проводников по ширине паза, °C/Вт.

Тепловое сопротивление R'_{12a} может быть найдено из соотношения, °C/Вт,

$$R'_{12a} = \frac{\delta_{sish}}{\lambda_{is} \cdot S_{ish1}}, \quad (8)$$

где δ_{sish} – толщина пазовой изоляции боковой поверхности паза, включая витковую, м;

S_{ish1} – площадь боковой поверхности паза к боковой поверхности обкатывания, м².

В свою очередь площадь боковой поверхности паза к боковой поверхности обкатывания, м²,

$$S_{ish1} = 0,5 \cdot \pi \cdot (d_{sy}^2 - d_s^2). \quad (9)$$

Тепловое сопротивление R'_{126} может быть найдено из соотношения, °C/Вт,

$$R'_{126} = \frac{b_s}{\lambda_{cis} \cdot S_{ish1}}, \quad (10)$$

Тепловое сопротивление R''_{12} в свою очередь состоит из двух составляющих, которые включены последовательно и может быть найдено из соотношения, °C/Вт,

$$R''_{12} = R''_{12a} + R''_{126}, \quad (11)$$

где R''_{12a} – тепловое сопротивление изоляции на дне паза, °C/Вт;

R''_{126} – внутреннее тепловое сопротивление изолированных проводников на дне паза, °C/Вт.

Тепловое сопротивление R''_{12a} может быть найдено из соотношения, °C/Вт,

$$R''_{12a} = \frac{\delta_{sish}}{\lambda_{cis} \cdot S_{isi}}, \quad (12)$$

где S_{isi} – площадь дна паза, м².

В данном случае площадь дна паза равна площади свободной поверхности паза, м²,

$$S_{isi} = S_{ise}. \quad (13)$$

Тепловое сопротивление R''_{126} может быть найдено из соотношения, °C/Вт,

$$R''_{126} = \frac{h_s}{\lambda_{cis} \cdot S_{isi}}. \quad (14)$$

Тепловое сопротивление R'''_{12} в свою очередь состоит из двух составляющих, которые включены

последовательно, °C/Вт,

$$R''''_{12} = R''''_{12a} + R''''_{126}, \quad (15)$$

где R''''_{12a} – тепловое сопротивление изоляции боковой поверхности паза к полюсу статора, °C/Вт;

R''''_{126} – внутреннее тепловое сопротивление изолированных проводников по ширине паза, °C/Вт.

Тепловое сопротивление R''''_{12a} может быть найдено из соотношения, °C/Вт,

$$R''''_{12a} = \frac{\delta_{sisb}}{\lambda_{is} \cdot S_{ish2}}, \quad (16)$$

где S_{ish2} – площадь боковой поверхности паза со стороны полюса статора, м².

В свою очередь площадь боковой поверхности паза со стороны полюса статора, м²,

$$S_{ish2} = 0,5 \cdot \pi \cdot (d_{sy}^2 - d_s^2) - z \cdot h_s \cdot (3 \cdot b_s + 2 \cdot b_m). \quad (17)$$

Тепловое сопротивление R''''_{126} может быть найдено из соотношения, °C/Вт,

$$R''''_{126} = \frac{b_s}{\lambda_{cis} \cdot S_{ish2}}. \quad (18)$$

3) R_{23} – тепловое сопротивление от сердечника статора к площади касания сердечников статора и ротора определяется следующим соотношением, °C/Вт,

$$R_{23} = \frac{h_s}{\lambda_s \cdot S_{sr}}, \quad (19)$$

где λ_s – коэффициент теплопроводности сердечника статора, Вт/(м·°C);

S_{sr} – площадь контакта сердечников статора и ротора, м².

4) R_{20} – тепловое сопротивление от сердечника статора к наружному воздуху состоит из двух составляющих, которые включены последовательно, °C/Вт,

$$R_{20} = R_{20a} + R_{206}, \quad (20)$$

где R_{20a} – тепловое сопротивление сердечника статора, °C/Вт;

R_{206} – конвективное тепловое сопротивление поверхности статора к наружному воздуху, °C/Вт.

Тепловое сопротивление R_{20a} может быть найдено из соотношения, °C/Вт,

$$R_{20a} = \frac{0,5 \cdot (d_{se} - d_{sy})}{\lambda_s \cdot S_{se}}, \quad (21)$$

где S_{se} – площадь наружной теплоотдающей поверхности статора, м²;

α_{se} – коэффициент теплоотдачи наружной поверхности статора, Вт/(м²·°C).

В свою очередь площадь наружной теплоотдающей поверхности статора, м²,

$$S_{se} = \pi \cdot d_{se} \cdot l. \quad (22)$$

Тепловое сопротивление R_{206} может быть найдено из соотношения, °C/Вт,

$$R_{206} = \frac{1}{\alpha_{se} \cdot S_{se}}. \quad (23)$$

5) R_{34} – тепловое сопротивление от сердечника ротора к площади касания сердечников статора и ротора, °C/Вт,

$$R_{34} = \frac{0,25 \cdot (d_r - d_{ri})}{\lambda_r \cdot S_{sr}}, \quad (24)$$

где λ_r – коэффициент теплопроводности сердечника ротора, Вт/(м·°C).

6) R_{40} – тепловое сопротивление от сердечника ротора к наружному воздуху состоит из трёх составляющих, которые включены последовательно, °C/Вт,

$$R_{40} = R_{40a} + R_{406} + R_{40b}, \quad (25)$$

где R_{40a} – тепловое сопротивление сердечника ротора, °C/Вт;

R_{406} – конвективное тепловое сопротивление внутренней и боковой поверхности сердечника ротора к наружному воздуху, °C/Вт;

R_{40b} – конвективное тепловое сопротивление наружной поверхности сердечника ротора к наружному воздуху, °C/Вт;

Тепловое сопротивление R_{40a} может быть найдено из соотношения, °C/Вт,

$$R_{40a} = \frac{0,25 \cdot (d_r - d_{ri})}{\lambda_r \cdot S_{ri}}, \quad (26)$$

где S_{ri} – площадь внутренней теплоотдающей поверхности сердечника ротора, м².

В свою очередь площадь внутренней теплоотдающей поверхности сердечника ротора, м²,

$$S_{ri} = \pi \cdot d_{ri} \cdot l. \quad (27)$$

Тепловое сопротивление R_{406} может быть найдено из соотношения, °C/Вт,

$$R_{406} = \frac{1}{\alpha_{ri} \cdot S_{rib}}, \quad (28)$$

где S_{rib} – площадь внутренней и боковой теплоотдающей поверхности сердечника ротора, м²;

α_{ri} – коэффициент теплоотдачи внутренней и боковой поверхности сердечника ротора, Вт/(м²·°C).

В свою очередь площадь внутренней и боковой теплоотдающей поверхности сердечника ротора, м²,

$$S_{rib} = \pi \cdot (l \cdot d_{ri} + 0,25 \cdot (d_r^2 - d_{ri}^2)). \quad (29)$$

Тепловое сопротивление $R_{40б}$ может быть найдено из соотношения, °C/Вт,

$$R_{40б} = \frac{1}{\alpha_{re} \cdot S_{re}}, \quad (30)$$

где S_{re} – площадь наружной теплоотдающей поверхности сердечника ротора, м²;

α_{re} – коэффициент теплоотдачи наружной поверхности сердечника ротора, Вт/(м²·°C).

В свою очередь площадь наружной теплоотдающей поверхности сердечника ротора, м²,

$$S_{re} = \pi \cdot d_r \cdot l - S_{sr}. \quad (31)$$

Подставив найденные значения площадей теплоотдачи и составляющих тепловых сопротивлений, получены уравнения для нахождения тепловых сопротивлений эквивалентной тепловой схемы двигателя с катящимся ротором открытого исполнения:

$$R_{10} = \frac{\delta_{sisb}}{\lambda_{is} z b_s (3b_s + 2l_m + 1,5b_m)} + \frac{h_s}{\lambda_{cis} z b_s (3b_s + 2l_m + 1,5b_m)} + \frac{1}{\alpha_{ise} z b_s (3b_s + 2l_m + 1,5b_m)}. \quad (32)$$

$$R_{12} = \left(\frac{\delta_{sisb}}{\lambda_{is} \cdot 0,5 \cdot \pi \cdot (d_{sy}^2 - d_s^2)} + \frac{b_s}{\lambda_{cis} \cdot 0,5 \cdot \pi \cdot (d_{sy}^2 - d_s^2)} \right)^{-1} + \left(\frac{\delta_{sisb}}{\lambda_{cis} \cdot z \cdot b_s \cdot (3 \cdot b_s + 2 \cdot l_m + 1,5 \cdot b_m)} + \frac{h_s}{\lambda_{cis} \cdot z \cdot b_s \cdot (3 \cdot b_s + 2 \cdot l_m + 1,5 \cdot b_m)} \right)^{-1} + \left(\frac{\delta_{sisb}}{\lambda_{is} \cdot 0,5 \cdot \pi \cdot (d_{sy}^2 - d_s^2)} - z \cdot h_s \cdot (3 \cdot b_s + 2 \cdot b_m) \right)^{-1} + \left(\frac{b_s}{\lambda_{cis} \cdot 0,5 \cdot \pi \cdot (d_{sy}^2 - d_s^2)} - z \cdot h_s \cdot (3 \cdot b_s + 2 \cdot b_m) \right)^{-1} \quad (33)$$

$$R_{20} = \frac{0,5 \cdot (d_{se} - d_{sy})}{\pi \cdot \lambda_s \cdot d_{se} \cdot l} + \frac{1}{\pi \cdot \alpha_{se} \cdot d_{se} \cdot l}, \quad (34)$$

$$R_{23} = \frac{h_s}{4 \cdot \lambda_s \cdot (l - 2 \cdot b_s) \sqrt{\frac{P_y \cdot \left(\frac{1}{r_r} - \frac{1}{r_s}\right)^{-1}}{\pi \cdot (l - 2 \cdot b_s) \cdot \left(\frac{1 - \mu_r^2}{E_r} + \frac{1 - \mu_s^2}{E_s}\right)^{-1}}}}, \quad (35)$$

$$R_{34} = \frac{0,25 \cdot (d_r - d_{ri})}{4 \cdot \lambda_s \cdot (l - 2 \cdot b_s) \sqrt{\frac{P_y \cdot \left(\frac{1}{r_r} - \frac{1}{r_s}\right)^{-1}}{\pi \cdot (l - 2 \cdot b_s) \cdot \left(\frac{1 - \mu_r^2}{E_r} + \frac{1 - \mu_s^2}{E_s}\right)^{-1}}}}, \quad (36)$$

$$R_{40} = \frac{0,25 \cdot (d_r - d_{ri})}{\pi \cdot \lambda_r \cdot d_{ri} \cdot l} + \frac{1}{\pi \cdot \alpha_{ri} \cdot \left(l \cdot d_{ri} + 0,25 \cdot (d_r^2 - d_{ri}^2)\right)} + \frac{1}{\alpha_{re} \cdot \left[\frac{\pi \cdot d_r \cdot l - 4 \cdot (l - 2 \cdot b_s)}{\pi \cdot (l - 2 \cdot b_s) \cdot \sqrt{\frac{P_y \cdot \left(\frac{1}{r_r} - \frac{1}{r_s}\right)^{-1}}{\pi \cdot (l - 2 \cdot b_s) \cdot \left(\frac{1 - \mu_r^2}{E_r} + \frac{1 - \mu_s^2}{E_s}\right)^{-1}}}}\right]} \quad (37)$$

Для расчета нестационарного режима по схеме, приведенной на рис. 3, необходимо знать величины C_1, C_2, C_4 – т.е. теплоемкостей обмотки и сердечников статора и ротора, соответственно.

Теплоемкость обмотки статора, Дж/°C,

$$C_1 = G_{cu} \cdot c_{cu}, \quad (38)$$

где G_{cu} – масса меди обмотки статора, кг;
 c_{cu} – удельная теплоемкость меди обмотки статора, Дж/(кг·°C).

Масса меди обмотки статора, кг,

$$G_{cu} = \pi \cdot z \cdot l_{wav} \cdot N_s \cdot \frac{d_{cu}^2}{4} \cdot \gamma_{cu}, \quad (39)$$

где l_{wav} – средняя длина витка катушки обмотки статора, м;

N_s – количество витков катушки обмотки статора;

d_{cu} – диаметр неизолированного проводника, м;

γ_{cu} – плотность меди, кг/м³.

Теплоемкость сердечника статора, Дж/°C,

$$C_2 = G_s \cdot c_s, \quad (40)$$

где G_s – масса сердечника статора, кг;
 c_s – удельная теплоемкость сердечника статора, Дж/(кг·°C).
 Масса сердечника статора, кг,

$$G_s = \left(\begin{array}{l} \pi \cdot l \cdot \left(\frac{d_{se}^2}{4} - \frac{d_s^2}{4} \right) - \\ - 2 \cdot \pi \cdot b_s \cdot \left(\frac{d_{sy}^2}{4} - \frac{d_s^2}{4} \right) - 1,5 \cdot z \cdot b_m \cdot h_s \cdot b_s \end{array} \right) \cdot \gamma_s, \quad (41)$$

где γ_s – плотность стали сердечника ротора, кг/м³.
 Теплоемкость сердечника ротора, Дж/°C,

$$C_4 = G_r \cdot c_r, \quad (42)$$

где G_r – масса сердечника ротора, кг;
 c_r – удельная теплоемкость сердечника ротора, Дж/(кг·°C).
 Масса сердечника ротора, кг,

$$G_r = \pi \cdot l \cdot \left(\frac{d_r^2}{4} - \frac{d_n^2}{4} \right) \cdot \gamma_r, \quad (43)$$

где γ_r – плотность стали сердечника ротора, кг/м³.
 На основании эквивалентной тепловой схемы для нестационарного режима составлена система дифференциальных уравнений теплового баланса, при этом тепловые сопротивления заменены на тепловые проводимости, $\Lambda = \frac{1}{R}$.

$$\left\{ \begin{array}{l} C_1 \frac{d\Theta_{sav}}{dt} = -\Theta_{sav} \cdot (\Lambda_{10} + \Lambda_{12}) + \Theta_s \cdot \Lambda_{12} + p_{el} + \\ + \Theta_a \cdot \Lambda_{10}; \\ C_2 \frac{d\Theta_s}{dt} = \Theta_{sav} \cdot \Lambda_{12} - \Theta_s \cdot (\Lambda_{12} + \Lambda_{20} + \Lambda_{23}) + \Theta_{sr} \cdot \\ \cdot \Lambda_{23} + \Theta_a \cdot \Lambda_{20}; \\ 0 = \Theta_{sav} \cdot 0 + \Theta_s \cdot \Lambda_{23} - \Theta_{sr} \cdot (\Lambda_{23} + \Lambda_{34}) + \\ + \Theta_r \cdot \Lambda_{34} + p_r; \\ C_4 \frac{d\Theta_r}{dt} = \Theta_{sr} \cdot \Lambda_{34} - \Theta_r \cdot (\Lambda_{34} + \Lambda_{40}) + \\ + \Theta_a \cdot \Lambda_{40}. \end{array} \right. \quad (44)$$

где Θ_{sav} – температура обмотки статора, °C;
 Θ_s – температура сердечника статора, °C;
 Θ_{sr} – температура площадки контакта статора и ротора, °C;
 Θ_r – температура сердечника ротора, °C;
 p_{el} – потери в обмотке на один полюс, Вт;
 p_r – потери от трения сердечника ротора о статор, Вт;
 Θ_a – температура окружающей среды, °C;
 $\Lambda_{10}, \Lambda_{12}, \Lambda_{20}, \Lambda_{23}, \Lambda_{34}, \Lambda_{40}$ – тепловые проводимости, соответствующие тепловым

сопротивлениям.

Система уравнений (44) есть математическая модель теплового состояния ДКР открытого исполнения, и решается любым удобным способом.

Для наиболее точного расчета дифференциального уравнения (44) необходимо выполнение следующих условий:

- верная методика расчета всех источников тепловыделений, то есть потерь;
- верное определения всех тепловых проводимостей Λ .

На тепловые проводимости большое влияние оказывают:

- коэффициент теплопроводности λ , его величина зависит от технологических факторов (химический состав и неоднородность материала, наличие воздушных пор);
- коэффициент теплоотдачи α , его величина определяется по эмпирическим формулам и графикам, зависит от множества параметров (Число Нуссельта, Число Рейнольдса и т.д.).

Реализация температурной модели двигателя с катящимся ротором открытого исполнения в приложении Simulink Matlab Приложение Simulink, входящее в состав пакета Matlab, позволяет производить решения систем дифференциальных уравнений [8–11].

При моделировании с использованием Simulink осуществляется принцип визуального программирования. Это означает, что пользователь создает исследуемую модель из стандартных блоков взятых из библиотеки. После установки требуемых блоков производится соединение элементов схемы. Исходные данные (величину потерь мощности) можно задавать как величиной постоянной, так и изменяющейся по заранее выбранному закону. Вывод результатов осуществляться в отдельном окне в виде графика, либо в отдельном блоке на схеме.

На рис. 4 показана структурная схема для определения температуры обмотки статора и самого сердечника статора. Она состоит из следующих блоков:

- блоки «S1» и «S4» моделируют режимы нагрузки двигателя, соответственно продолжительный и повторно-кратковременный с частыми пусками;
- блоком «Switch» и «Switch1» осуществляется выбор одного из режимов работы;
- блок «Режим», осуществляет данный выбор;
- блок «Q1» – соответствует узлу №1 в эквивалентной тепловой схеме замещения;
- блок «Q3» – соответствует узлу №3 в эквивалентной тепловой схеме замещения;
- блок «t0» – задает температуру окружающей среды;
- блоки «V1», «V2», «V3» – датчики, записывающие показания превышения температуры в соответствующих узлах;
- блоки «Sum1», «Sum2», «Sum3» – сумматоры, позволяющие получать значение самой температуры, а не ее превышение;
- блок «Scope» – виртуальный осциллограф;
- блок «Display» – отображает установившееся значение температур.

– блоки «R10, R12, R20, R23, R34, R40» и «C1, C2, C4» – тепловые сопротивления и теплоемкости, согласно эквивалентной тепловой схеме двигателя с катящимся ротором для нестационарного режима.

Решая систему дифференциальных уравнений, получены зависимости температуры от времени при

нестационарном нагреве обмотки статора, сердечника статора и площадки контакта в режиме S1. Полученные результаты нагрева совпадают с экспериментальными данными и представлены на рис. 5. Отличие результата расчета и экспериментов составляет менее 5%.

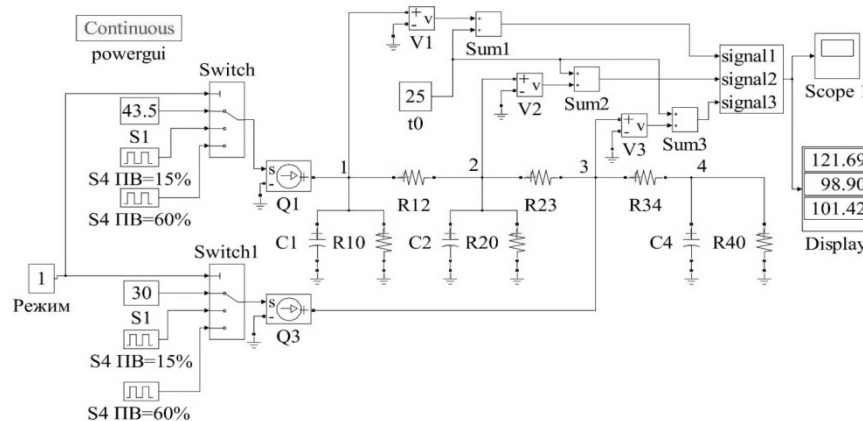


Рис 4 – Структурная схема ДКР открытого исполнения для определения температуры его активных частей

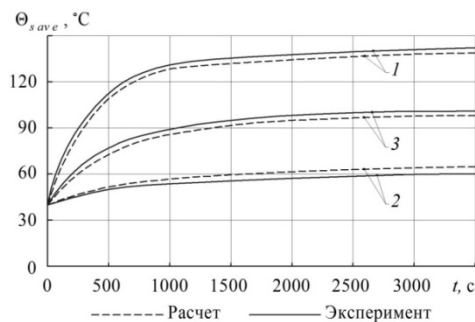


Рис. 5 – Расчетные данные и экспериментальные по нагреву обмотки статора ДКР ВР-250/2:
1 – S1; 2 – S4 с ПВ = 15 %; 3 – S4 с ПВ = 60 %

Выводы. 1. Эквивалентная тепловая схема для двигателя с катящимся ротором, отличается от классических электрических машин, наличием дополнительного источника тепла в зоне контакта ротора со статором, который необходимо учитывать при анализе температурного поля и теплового состояния в целом.

2. Разработана и проверена на достоверность расчета эквивалентная тепловая схема двигателя с катящимся ротором открытого исполнения, которая позволяет вычислять средние значения температур обмотки статора и сердечника статора, как элементов с наиболее высоким значением температуры.

3. Разработана и реализована в среде Simulink Matlab блок-схема для анализа нестационарного нагрева двигателя с катящимся ротором открытого исполнения.

Список литературы:

1. Москвитин А. И. Электрическая машина с катящимся ротором / А. И. Москвитин // Электричество. – 1947. – №3. – С. 5-9.
2. Борзяк Ю. Г. Электродвигатели с катящимся ротором / Ю. Г. Борзяк, М. А. Зайков, В. П. Наний. – К.: Техніка, 1982. – 120 с.
3. Бертинов А. И. Электрические машины с катящимся ротором / А. И. Бертинов, В. В. Варлей. – М.: Энергия, 1969. – 200 с.

4. Наний В. В. Особенности теплового расчета двигателя с катящимся ротором / В. В. Наний, А. В. Егоров, А. Г. Мирошниченко // Вісник НТУ «ХПІ». – 2009. – №41. – С. 107–110.
5. Наний В. В. Оценка теплового состояния двигателя с катящимся ротором, при различной продолжительности включения / В. В. Наний, А. Г. Мирошниченко, В. Д. Юхимчук, А. В. Егоров, А. А. Дунев, А. М. Масленников, Д. В. Пототский // Вісник НТУ «ХПІ». – 2011. – № 4 – С. 49–53.
6. Синайлов Г. А. Тепловые, гидравлические и аэродинамические расчеты в электрических машинах / Г. А. Синайлов, Д. И. Санников, В. А. Жадан. – М.: Высш. шк., 1989. – 239 с.
7. Филиппов И. Ф. Теплообмен в электрических машинах / И. Ф. Филиппов. – Л.: Энергоатомиздат, 1986. – 256 с.
8. Солонина А. И. Цифровая обработка сигналов. Моделирование в Simulink / А. И. Солонина. – БХВ-Петербург, 2012. – 425 с.
9. Черных И. В. Моделирование электротехнических устройств в MATLAB, SimPowerSystems и Simulink. / И. В. Черных. – Питер, 2007. – 288 с.
10. Дэбни Дж. Simulink 4. Секреты мастерства / Дж. Дэбни, Т. Харман. – М.: Бином. Лаборатория знаний, 2003. – 404 с.
11. Дьяконов В. П. Simulink 5/6/7 самоучитель / В. П. Дьяконов. – ДМК Пресс, 2008. – 784 с.

References (transliterated):

1. Moskvitin A. I. Elektricheskaya mashina s katyashchimsya rotorom [The rolling rotor electrical machine]. *Elektrichestvo*. 1947, no. 3, pp. 5-9.
2. Borzyak Yu. G., Zaykov. M. A., Naniy V. P. *Elektrodvigateli s katyashchimsya rotorom* [The rolling rotor electrical motors]. Kiyv, Tekhnika Publ., 1982. 120 p.
3. Bertinov A. I., Varley V. V. *Elektricheskiye mashiny s katyashchimsya rotorom* [The rolling rotor electrical machines]. Moscow, Energiya Publ., 1969. 200 p.
4. Naniy V. V., Egorov A. V., Miroshnichenko A. G. Osobennosti teplovogo rascheta dvigatelya s katyashchimsya rotorom [Features of the heat calculation the rolling rotor motor]. *Vestn. Khar'k. politekhn. in-ta. Ser.: Probl. sovershenstv. elektrich. mashin i apparatov. Teoriya i praktika*. [Bulletin of the Kharkov Polytechnic Institute. Series: Problems of improvement of electrical machinery and apparatus. Theory and practice]. Kharkov, 2009, no. 41., pp. 107–110.
5. Naniy V. V., Miroshnichenko A. G., Yukhimchuk V. D., Egorov A. V., Dunev A. A., Maslennikov A. M., Pototskiy D. V. Otsenka teplovogo sostoyaniya dvigatelya s katyashchimsya rotorom, pri razlichnoy prodolzhitel'nosti vkl'yucheniya [Evaluation of the thermal state of the engine with a rolling rotor at different duty cycle]. *Vestn. Khar'k. politekhn. in-ta. Ser.: Probl. sovershenstv. elektrich. mashin i apparatov. Teoriya i praktika*. [Bulletin of the Kharkov Polytechnic Institute. Series: Problems of improvement of electrical machinery

- and apparatus. Theory and practice]. Kharkov, 2011. no. 4, pp. 49–53.
6. Sipaylov G. A., Sannikov D. I., Zhadan V. A. *Teplovyye, gidravlicheskiye i aerodinamicheskiye raschety v elektricheskikh mashinakh* [Thermal, hydraulic and aerodynamic calculations in electrical machines]. Moscow, Vyssh. shk. Publ., 1989, 239 p.
7. Filippov I. F. *Teploobmen v elektricheskikh mashinakh* [The heat exchange in electric machines]. Leningrad, Energoatomizdat Publ., 1986, 256 p.
8. Solonina A.I. *Tsifrovaya obrabotka signalov. Modelirovaniye v Simulink* [Digital signal processing. Modeling in Simulink]. Saint Petersburg, BKhV-Peterburg Publ., 2012, 425 p.
9. Chernykh I. V. *Modelirovaniye elektrotekhnicheskikh ustroystv v MATLAB, SimPowerSystems i Simulink*. [Simulation of electrical devices in MATLAB, SimPowerSystems and Simulink]. Saint Petersburg, Piter Publ., 2007, 288 p.
10. Debn Dzh., Kharman T. *Simulink 4. Sekrety masterstva* [Secrets excellence]. Moscow, Binom. Laboratoriya znaniy Publ., 2003, 404 p.
11. Diakonov V. P. *Simulink 5/6/7 samouchitel* [Simulink 5/6/7 tutorial]. Moscow, DMK Publ., 2008, 784 p.

Поступила (received) 15.09.2016

Бібліографічні описи / Библиографические описания / Bibliographic descriptions

Исследование нестационарного нагрева двигателя с катящимся ротором открытого исполнения / А. М. Масленников, А. В. Егоров, О. О. Дунев, В. Д. Юхимчук // Вісник НТУ «ХПІ». Серія: «Електричні машини та електромеханічне перетворення енергії». – Х. : НТУ «ХПІ», 2016. – № 11 (1183). – С. 123–130. – Библиогр.: 11 назв. – ISSN 2409-9295.

Исследование нестационарного нагрева двигателя с катящимся ротором открытого исполнения / А. М. Масленников, А. В. Егоров, А. А. Дунев, В. Д. Юхимчук // Вісник НТУ «ХПІ». Серія: «Електричні машини та електромеханічне перетворення енергії». – Х. : НТУ «ХПІ», 2016. – № 11 (1183). – С. 123–130. – Библиогр.: 11 назв. – ISSN 2409-9295.

Research of non-stationary heating of motor with a rolling rotor for open type of construction / A.M. Masliennikov, A.V. Yehorov, A.A. Duniev, V.D. Yuhimchuk // Bulletin of NTU "KhPI". Series: "Electric machines and electromechanical energy conversion." – Kharkiv : NTU "KhPI", 2016. – No. 11 (1183). – P. 123–130. – Bibliogr.: 11. – ISSN 2409-9295.

Відомості про авторів / Сведения об авторах / About the Authors

Масленников Андрій Михайлович – кандидат технічних наук, доцент, Національний технічний університет «Харківський політехнічний інститут», доцент кафедри електричних машин, тел. (057)707-65-14; e-mail: x-maslennikov@yandex.ua

Масленников Андрей Михайлович – кандидат технических наук, доцент, Национальный технический университет «Харьковский политехнический институт», доцент кафедры электрических машин, тел. (057)707-65-14; e-mail: x-maslennikov@yandex.ua.

Masliennikov Andrii Mikhailovych – Ph.D., Associate Professor, National Technical University «Kharkiv Polytechnic Institute», Associate Professor of the Department of Electrical machines, tel. +38 (057) 707-65-14; e-mail: x-maslennikov@yandex.ua.

Егоров Андрій Володимирович – кандидат технічних наук, Національний технічний університет «Харківський політехнічний інститут», асистент кафедри електричних машин, тел. (057)707-65-14; e-mail: toe@mail.ru

Егоров Андрей Владимирович – кандидат технических наук, Национальный технический университет «Харьковский политехнический институт», ассистент кафедры электрических машин, тел. (057)707-65-14; e-mail: toe@mail.ru.

Yehorov Andrii Volodimirovych – Ph.D., National Technical University «Kharkiv Polytechnic Institute», Assistant of the Department of Electrical machines, tel. +38 (057) 707-65-14; e-mail: toe@mail.ru.

Дунев Олексій Олександрович – кандидат технічних наук, Національний технічний університет «Харківський політехнічний інститут», асистент кафедри електричних машин, тел. (057)707-65-14; e-mail: duniev_khpi@mail.ru

Дунев Алексей Александрович – кандидат технических наук, Национальный технический университет «Харьковский политехнический институт», ассистент кафедры электрических машин, тел. (057)707-65-14; e-mail: duniev_khpi@mail.ru.

Duniev Aleksei Aleksandrovych – Ph.D., National Technical University «Kharkiv Polytechnic Institute», Assistant of the Department of Electrical machines, tel. +38 (057) 707-65-14; e-mail: duniev_khpi@mail.ru.

Юхимчук Володимир Данилович – кандидат технічних наук, професор, Національний технічний університет «Харківський політехнічний інститут», професор кафедри електричних машин, тел. (057)707-65-14.

Юхимчук Владимир Данилович – кандидат технических наук, профессор Национальный технический университет «Харьковский политехнический институт», профессор кафедры электрических машин, тел. (057)707-65-14.

Yuhimchuk Vladimir Danilovych – Ph.D., Professor, National Technical University «Kharkiv Polytechnic Institute», Professor of the Department of Electrical machines, tel. +38 (057) 707-65-14.