

УДК 621.24

М. Б. МАРАХОВСКИЙ, А. И. ГАСЮК, М. М. КУЗНЕЦОВА**ОЦЕНКА КАВИТАЦИОННЫХ КАЧЕСТВ РАБОЧЕГО КОЛЕСА ВЫСОКОНАПОРНОЙ ГИДРОТУРБИНЫ НА ОСНОВЕ МАТЕМАТИЧЕСКОЙ МОДЕЛИ РАБОЧЕГО ПРОЦЕССА В ОСРЕДНЕННЫХ ПАРАМЕТРАХ**

Запропоновано математичну модель робочого процесу турбіни, що дозволяє проводити аналіз кавітаційних якостей робочого колеса на початковій стадії проектування. Отримані залежності дозволяють здійснювати прогнозу оцінку енергетичних якостей проточної частини робочого колеса на різних режимах роботи. Математична модель дозволяє описувати робочий процес в проточній частині на базі осереднених параметрів потоку на початковій стадії проектування або її модернізації. Проведений аналіз впливу режимних параметрів гідротурбіни на її кавітаційні якості.

Ключові слова: гідротурбіна, універсальна характеристика, кавітаційні якості, математична модель, проточна частина, коефіцієнт кавітації.

Предложена математическая модель рабочего процесса турбины, позволяющая производить анализ кавитационных качеств рабочего колеса на начальной стадии проектирования. Полученные зависимости позволяют производить прогнозную оценку энергетических качеств проточной части рабочего колеса на различных режимах работы. Математическая модель позволяет описывать рабочий процесс в проточной части на базе осредненных параметров потока на начальной стадии проектирования или ее модернизации. Произведен анализ влияния режимных параметров гидротурбины на ее кавитационные качества.

Ключевые слова: гидротурбина, универсальная характеристика, кавитационные качества, математическая модель, проточная часть, коэффициент кавитации.

The mathematical model of the working process of the turbine, allowing the analysis of cavitation qualities of the impeller at an initial stage of design. The obtained dependences allow to produce a predictive energy properties of a flowing part of the impeller for different operation modes. The mathematical model allows to describe the workflow in the flow path on the basis of the averaged parameters of the flow at the initial stage of design or modernization. As the most dangerous in the cavitation with respect to the selected point on the peripheral part of the impeller. To determine the energy losses in the draft tube was used the solution of axisymmetric fluid flow. The kinematic parameters of flow was determined using the equation of the relationship. The analysis of the influence of operating parameters of hydraulic turbine cavitation at its quality. The conclusion about the applicability of this method for comparative evaluation of cavitation properties of various impeller radial-axial hydraulic turbines. The calculations were performed for the hydraulic turbine at a pressure of 500 m.

Keywords: turbine, universal characteristic, cavitation quality, mathematical model, flow passage, the coefficient of cavitation.

Введение. В процессе работы гидротурбины в проточной части могут возникнуть зоны, в которых давление достигает давления парообразования жидкости при данной температуре. Наиболее вероятно появление такой зоны на лопастях рабочего колеса со стороны, обращенной к отсасывающей трубе, где и возникает явление, называемое кавитацией.

В настоящее время разработаны математические модели, с помощью которых на стадии выбора основных геометрических параметров возможно прогнозировать ожидаемые энергетические показатели и оценивать кинематические условия и потери в элементах проточной части [1, 2].

Основная часть. Кавитационные качества рабочего колеса гидротурбины могут быть характеризованы при помощи локального коэффициента кавитации. Локальный коэффициент кавитации, выражающий отношение динамического разряжения в данной точке лопасти к напору, находится по формуле (1):

$$\sigma = \frac{1}{2gH} (W^2 - W_2^2 + U_2^2 - U^2) + \frac{C_2^2}{2gH} - \frac{h_{от}}{H}. \quad (1)$$

В точке лопасти с наибольшим разряжением максимальный локальный коэффициент кавитации принимает максимальное значение. Условию возникновения кавитации в данной точке лопасти соответствуют равенства максимального локального коэффициента кавитации σ кавитационному

коэффициенту установки $\sigma_{уст}$.

Для оценки кавитационных качеств турбины проводят расчеты обтекания, что естественно предполагает известную геометрию лопастной системы рабочего колеса.

Весьма актуальной представляется задача оценки кавитационных качеств на стадии выбора исходных геометрических параметров, когда полная информация о геометрии лопастной системы отсутствует (лопастная система не спроектирована), а известны (могут быть заданы) отдельные геометрические параметры.

Считая, что наиболее опасная в кавитационном отношении точка находится на периферийной решетке рабочего колеса вблизи выходной кромки и предполагая цилиндричность линии тока, проходящей через эту точку, будем исходить из выражения максимального локального коэффициента в виде:

$$\sigma_{max} = \chi_1 \frac{W^2}{2gH} + \frac{C^2}{2gH} - \frac{h_{от}}{H}. \quad (2)$$

Первый член в правой части формулы (2) может быть представлен:

$$\sigma_1 = \chi_1 \frac{W^2}{2gH}, \quad (3)$$

где W_2 – относительная скорость за рабочим колесом.

$$\chi_1 = \frac{W_{max}^2}{W_2^2} - 1. \quad (4)$$

В радиально-осевых гидротурбинах с достаточно

густыми решетками рабочих колес значение $\frac{W_{\max}^2}{W_2^2}$

выходной части лопасти на тыльной стороне профиля не зависят от режима работы гидротурбины [3, 4] и, следовательно, величина χ может быть задана в зависимости от типа рабочего колеса.

Формула максимального локального кавитационного коэффициента (2) использована для построения зависимости в функции от геометрических параметров лопастной системы и режимных параметров гидротурбины.

Относительная и абсолютная скорости на выходе из периферийной решетки связаны с меридиональной скоростью:

$$W_2 = \frac{C_{2m}}{\sin \beta_2}, \quad (5)$$

$$C_2 = \frac{C_{2m}}{\sin \alpha_2}. \quad (6)$$

В предположении осесимметричности линии тока в полости рабочего колеса с изменением режима меридиональная скорость за рабочим колесом может быть представлена в виде:

$$C_{2m} = B(l, K_Q) Q_l' + A(l, K_Q) \omega. \quad (7)$$

Углы α и β , входящие в (5) и (6), находятся соответственно из уравнения связи углов потока в абсолютном и относительном движении перед и за решеткой [5]:

$$\operatorname{ctg} \alpha_2 = k \frac{\delta_1}{\delta_2} \operatorname{ctg} \alpha_1 - (1-k) \operatorname{ctg} \beta_{02} + (1-k) \frac{r_a^2 \omega}{r^2 C_{2m}}, \quad (8)$$

$$\operatorname{ctg} \beta_2 = k \frac{\delta_1}{\delta_2} \operatorname{ctg} \beta_1 - (1-k) \operatorname{ctg} \beta_{02} + (1-k) \frac{r_a^2 \omega}{r^2 C_{2m}}. \quad (9)$$

Для густых решеток радиально-осевых гидротурбин коэффициент прозрачности может быть принят равным нулю.

Для построения зависимости относительных потерь в отсасывающей трубе в функции режимных и геометрических параметров (последний член в формуле (3)), использована методика представления с помощью осредненных кинематических параметров коэффициентов потерь, изложенная в работе [1, 2].

В отсасывающей трубе учитываются циркуляционные потери, потери от осевого вихря и потери на расширение потока. Обозначения в формулах для расчета соответствующих видов потерь и кинематических характеристик потока соответствуют рис. 1.

Представим зависимости в безразмерном виде:

$$K_{h_i} = \frac{g h_i D^4}{Q_l'^2}. \quad (10)$$

Для построения математической модели сопротивления отсасывающей трубы используем схему разделения потерь в гидротурбинах [2, 6]:

$$h_{\text{от}} = h_p + h_{\text{ц}} + h_{\text{ов}}, \quad (11)$$

где h_p – сумма внутренних потерь, на выходе и в колене; $h_{\text{ц}}$ – циркуляционные потери; $h_{\text{ов}}$ – вихревые потери.

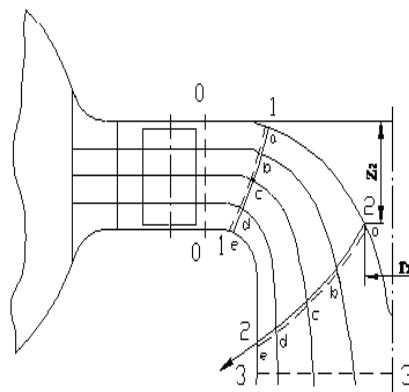


Рис. 1 – Характерные сечения проточной части

Анализ, проведенный в работе [7] показал, что составляющая потерь, обусловленная перераспределением меридиональных скоростей, изменяется с изменением режима работы незначительно по сравнению с циркуляционными потерями и потерями от осевого вихря. В дальнейшем величиной этой составляющей будем пренебрегать.

Осредненная величина суммарных внутренних потерь, на выходе и в колене определяется формулой:

$$h_p = \frac{k}{2gQ} \int C_{3m}^3 dQ, \quad (12)$$

где C_{3m} – меридиональная составляющая скорости в сечении 3-3.

Используя уравнение расхода в форме (12), получим:

$$h_p = -k \frac{\pi Q^2}{g D^3} \int_1^3 r_3 \cos \delta (A(l) K_Q - B(l) D^3)^3 dl \quad (13)$$

или для коэффициента потерь:

$$K_{hp} = -k \pi \int_0^l r_2' \cos \delta (A'(l) K_Q - B'(l))^3 dl'. \quad (14)$$

Величина k может быть принята равной $k = 0,2-0,3$.

Осредненная величина циркуляционных потерь за рабочим колесом в сечении 2-2 равна:

$$h_{\text{ц}} = \frac{1}{Q} \int \frac{C_{2u}^2}{2g} dQ. \quad (15)$$

Проекцию скорости C_{2u} можно выразить через меридиональную скорость в соответствии с треугольником скоростей:

$$C_{2u} = C_{2m} \operatorname{ctg} \alpha_2, \quad (16)$$

$$C_{2u} = [A(l)\omega - B(l)Q] \operatorname{ctg} \alpha_2. \quad (17)$$

Относительный и абсолютный углы потока связаны по выражению:

$$\operatorname{ctg} \alpha_2 = -\operatorname{ctg} \beta_2 + \frac{\omega r_2}{A(l)\omega - B(l)Q}. \quad (18)$$

Тогда величина циркуляционных потерь будет равна:

$$h_{\text{ц}} = - \int \frac{(A(l)\omega - B(l)Q)^3}{2g} 2\pi r_2 \cos \gamma \times \left(\frac{\omega r_2}{A(l)\omega - B(l)Q} - \operatorname{ctg} \beta_2 \right)^2 dl. \quad (19)$$

Коэффициент циркуляционных потерь:

$$K_{h_{ци}} = -\pi \int \left(A'(l)K_Q - B'(l) \right)^3 r_2' \cos \delta \times \left(\frac{r_2' K_Q}{A(l)K_Q - B(l)} - \text{ctg} \beta_2 \right)^2 dl. \quad (20)$$

Потери от осевого вихря, возникающие в случае, когда закрутка потока на втулке $(rC_u)_{2вт} \neq 0$, могут быть найдены по формуле Топажа [8]:

$$h_{ов} = \frac{(rC_u)_{2вт}^2}{2gR_3^2}. \quad (21)$$

Считая, что:

$$C_{2мвт} = C_{2мвт} \text{ctg} \alpha_{2вт}, \quad (22)$$

$$C_{2мвт} = [A(l_{вт})\omega - B(l_{вт})Q] \text{ctg} \alpha_{2вв}, \quad (23)$$

$$\text{ctg} \alpha_{2вв} = -\text{ctg} \beta_{2вв} + \frac{\omega r_{2вв}}{A(l_{вт})\omega - B(l_{вт})Q}. \quad (24)$$

потери от осевого вихря можно приближенно рассчитать по формуле:

$$h_{ов} = \left[\left(A(l)K_Q - B(l)D^3 \right) \frac{Qr_{вт}}{D^3} \times \left(\frac{r_2 K_Q}{A(l)K_Q - B(l)D^3} - \text{ctg} \beta_{2вт} \right) \frac{1}{\sqrt{2gR_3}} \right]^2. \quad (25)$$

Коэффициент потерь от осевого вихря:

$$K_{hov} = \frac{r_{вт}^2}{2R_3^2 D^2} \left(A(l_{вт})K_Q - B(l_{вт})D^3 \right)^2 \times$$

$\times \left(\frac{r_{2вт} K_Q}{A(l_{вт})K_Q - B(l_{вт})D^3} - \text{ctg} \beta_{2вт} \right)^2. \quad (26)$
Используемые здесь коэффициенты $A(l)$ и $B(l)$ являются сутью решения уравнения осесимметричного течения

$$\frac{dC_m}{dl} + M(l)C_m = N(l) \quad (27)$$

в виде:

$$C_m = A(l)\omega - B(l)Q. \quad (28)$$

Методика расчета коэффициентов рассмотрена в работе [2].

Модель сопротивлений в целом находится суммированием коэффициентов сопротивлений отдельных видов потерь в соответствии с формулами (14, 20, 26).

С помощью описанной математической модели можно производить расчеты максимального локального кавитационного коэффициента σ_{max} при различных значениях режимных и геометрических параметров уже на стадии выбора исходных геометрических параметров проточной части.

Результаты расчетов для рабочего колеса на напор 500 м приведены на рис. 2.

Значение величины σ дает возможность судить о начале кавитации, однако не позволяет найти величину критического кавитационного коэффициента $\sigma_{кр}$, определяемого, как правило, опытным путем.

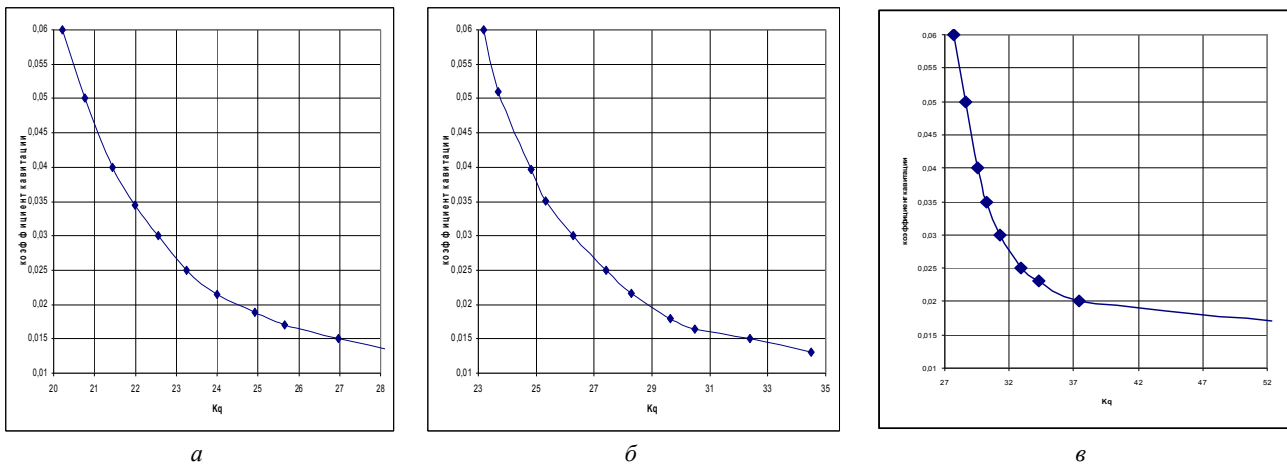


Рис. 2 – Зависимость коэффициента кавитации σ от коэффициента расхода K_Q при:
 $a - n = 0,8n_{опт}$; $b - n = n_{опт}$; $v - n = 1,2n_{опт}$

Несмотря на это проведение расчетной оценки представляется достаточно важной, так как позволяет произвести сравнительную оценку кавитационных качеств и отбор приемлемых вариантов на начальном этапе проектирования.

Выводы: 1. Полученные результаты позволяют судить о кавитационных качествах рабочего колеса на начальной стадии проектирования.

2. Расчетным путем представляется возможным провести сравнительный анализ кавитационных качеств различных рабочих колес.

Список литературы

1. *Колычев В. А.* Расчет гидродинамических характеристик направляющих аппаратов гидротурбин : учебн. пособие / В. А. Колычев, В. Э. Дранковский, М. Б. Мараховский. – Х. : НТУ «ХПИ», 2002. – 216 с.
2. *Колычев В. А.* Кинематические характеристики потока в лопастных гидромашинах : учебн. пособие / В. А. Колычев. – Л. : ИСМО, 1995.
3. *Колычев В. А.* Построение математической модели рабочего процесса гидротурбины / В. А. Колычев // Гидравлические машины. – 1992. – Вып. 26. – С. 3–19.
4. *Викторов Г. В.* Гидродинамическая теория решеток : пособие / Г. В. Викторов. – М. : Высшая школа, 1969.

5. Климов А. И. Новый способ определения циркуляций потока в гидромашинках / А. И. Климов // Сб. научн. информ. по гидромашиностроению. – Вып. 8 (9). – М.: ВИГМ, 1959.
6. Самойлович Г. С. Гидроаэромеханика : учебн. / Г. С. Самойлович. – М.: Машиностроение, 1980.
7. Степанов Г. Ю. Гидродинамика решеток турбомашин / Г. Ю. Степанов. – М.: Физ.-мат. лит., 1962.
8. Топаж Г. И. Расчет интегральных гидравлических показателей гидромашин / Г. И. Топаж. – Л.: Ленингр. Ун-т, 1989.
3. Kolychev, V. A. "Postroenie matematicheskoy modeli rabocheho processa gidroturbiny." *Gidravlicheskie mashiny*. No. 26. 1992. 3–19. Print.
4. Viktorov, G. V. *Gidrodinamicheskaya teoriya reshetok*. Moscow: Vysshaya shkola, 1969. Print.
5. Klimov, A. I. "Novyj sposob opredeleniya cirkuljacij potoka v gidromashinah." *Sb. nauchn. inform. po gidromashinostroeniju*. Moscow: VIGM, 1959. No. 8.9. Print.
6. Samojlovich, G. S. *Gidroaeromehanika*. Moscow: Mashinostroenie, 1980. Print.
7. Stepanov, G. Ju. *Gidrodinamika reshetok turbomashin*. Moscow: Fiz-mat. lit., 1962. Print.
8. Topazh, G. I. *Raschet integral'nyh gidravlicheskih pokazatelej gidromashin*. Leningrad: Leningr. Un-t, 1989. Print.

References (transliterated)

1. Kolychev, V. A., V. Je. Drankovskij and M. B. Marahovskij. *Raschet gidrodinamicheskikh harakteristik napravljajushhijh apparatov gidroturbin*. Kharkov: NTU «KhPI», 2002. Print.
 2. Kolychev, V. A. *Kinematicheskie harakteristiki potoka v lopastnyh gidromashinah*. Leningrad: ISMO, 1995. Print.
- Поступила (received) 05.12.2016

Бібліографічні описи / Библиографические описания / Bibliographic descriptions

Оценка кавитационных качеств рабочего колеса высоконапорной гидротурбины на основе математической модели рабочего процесса в осредненных параметрах / М. Б. Мараховский, А. И. Гасюк, М. М. Кузнецова // Вісник НТУ «ХПІ». Серія: Гідравлічні машини та гідроагрегати. – Х. : НТУ «ХПІ», 2016. – № 41 (1213). – С. 66–69. – Бібліогр.: 8 назв. – ISSN 2411-3441.

Оценка кавитационных качеств рабочего колеса высоконапорной гидротурбины на основе математической модели рабочего процесса в осредненных параметрах / М. Б. Мараховский, А. И. Гасюк, М. М. Кузнецова // Вісник НТУ «ХПІ». Серія: Гідравлічні машини та гідроагрегати. – Х. : НТУ «ХПІ», 2016. – № 41 (1213). – С. 66–69. – Библиогр.: 8 назв. – ISSN 2411-3441.

Evaluation of cavitation qualities of the impeller in the high-pressure turbine on the basis of mathematical model of working process in the averaged parameters / M. B. Marakhovsky, A. I. Gasyuk, M. M. Kuznechova // Bulletin of NTU "KhPI". Series: Hydraulic machines and hydrounits. – Kharkov : NTU "KhPI", 2016. – No. 41 (1213). – P. 66–69. – Bibliogr.: 8. – ISSN 2411-3441.

Відомості про авторів / Сведения об авторах / About the Authors

Мараховський Михайло Борисович – кандидат технічних наук, доцент, Національний технічний університет «Харківський політехнічний інститут», доцент кафедри «Гідравлічні машини»; тел.: (050) 464-16-73; e-mail: marakhovsky@ecopolitech.com.

Мараховский Михаил Борисович – кандидат технических наук, доцент, Национальный технический университет «Харьковский политехнический институт», доцент кафедры «Гидравлические машины»; тел.: (050) 464-16-73; e-mail: marakhovsky@ecopolitech.com.

Marakhovsky Mikhail Borisovich – Candidate of Technical Sciences (Ph. D.), Docent, National Technical University "Kharkov Polytechnic Institute", Associate Professor at the Department of "Hydraulic machine"; тел.: (050) 464-16-73; e-mail: marakhovsky@ecopolitech.com.

Гасюк Олександр Іванович – кандидат технічних наук, доцент, Національний технічний університет «Харківський політехнічний інститут», доцент кафедри «Гідравлічні машини»; тел.: (097) 862-08-26; e-mail: Galexfom@gmail.com.

Гасюк Александр Иванович – кандидат технических наук, доцент, Национальный технический университет «Харьковский политехнический институт», доцент кафедры «Гидравлические машины»; тел.: (097) 862-08-26; e-mail: Galexfom@gmail.com.

Gasyuk Alexander Ivanovich – Candidate of Technical Sciences (Ph. D.), Docent, National Technical University "Kharkov Polytechnic Institute", Associate Professor at the Department of "Hydraulic machine"; тел.: (097) 862-08-26; e-mail: Galexfom@gmail.com.

Кузнецова Марія Максимівна – кандидат технічних наук, доцент, Національний технічний університет «Харківський політехнічний інститут», старший викладач кафедри «Інтегровані технології, процеси і апарати»; тел.: (050) 948-46-78; e-mail: marta_shu@ukr.net.

Кузнецова Мария Максимовна – кандидат технических наук, Национальный технический университет «Харьковский политехнический институт», старший преподаватель кафедры «Интегрированные технологии, процессы и аппараты»; тел.: (050) 948-46-78; e-mail: marta_shu@ukr.net.

Kuznechova Mariya Maximovna – Candidate of Technical Sciences (Ph. D.), National Technical University "Kharkov Polytechnic Institute", Chief Lecturer at the Department of "Integrated technologies, processes and equipment"; тел.: (050) 948-46-78; e-mail: marta_shu@ukr.net.