

Математическая модель теплового состояния якоря защищенного двигателя постоянного тока.

Экспериментальные исследования показали, что в защищенных двигателях постоянного тока нет взаимного теплового влияния якоря и полюсов [1]. Поэтому тепловой расчет якоря можно проводить по независимой эквивалентной тепловой схеме (ЭТС). Структура ЭТС, количество и тип тепловых сопротивлений определяется конструктивным исполнением двигателя, что в свою очередь, зависит от принятых на заводе-изготовителе конструктивных схем и номинальных данных двигателя. В дальнейшем ограничимся рассмотрением двигателей средней мощности общепромышленного назначения, исполнением IP22, IC01 производства ОАО «Электромашина» г. Харьков. При составлении ЭТС якоря за основу принята ЭТС из [1] и адаптирована нами к условиям поставленной задачи. ЭТС приведена на рис.1.

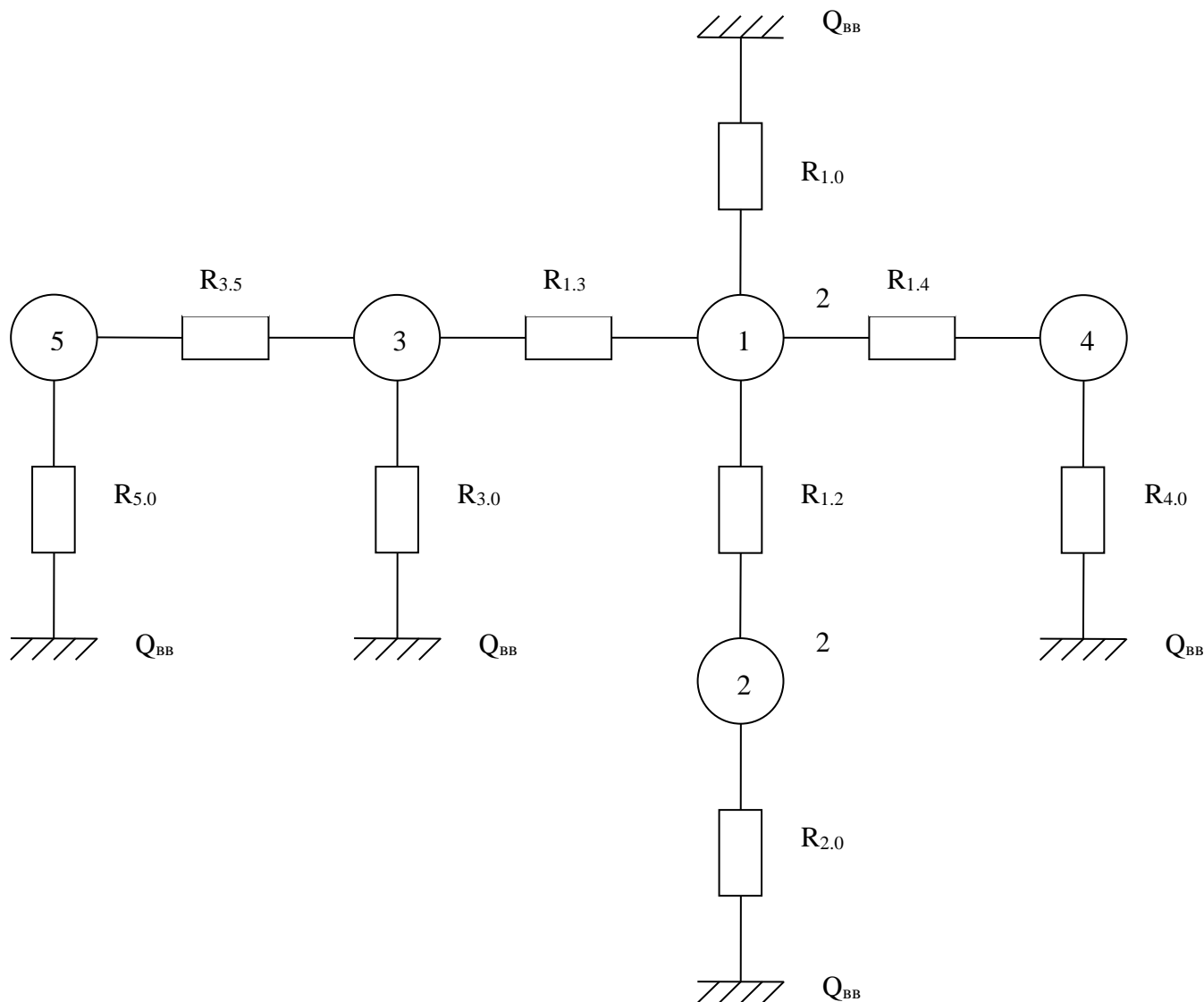


Рис.1.

Структура ЭТС отображает распределение источников тепла и тепловых потоков в расчете на весь двигатель.

Источники тепла (узлы ЭТС):

1. Пазовая часть обмотки якоря, p_1 – потери в пазовой части обмотки якоря.

2. Сердечник якоря, p_2 – потери в сердечнике якоря.
3. Лобовая часть обмотки якоря со стороны коллектора, p_3 – потери в этой лобовой части.
4. Лобовая часть обмотки якоря со стороны привода, p_4 – потери в этой лобовой части.
5. Коллектор, p_5 – потери на коллекторе.

Отметим, что в узлы 1 и 2 помимо основных потерь введены равными долями добавочные потери якоря.

Пути распределения тепловых потоков:

Тепло, выделенной в пазовой части обмотки якоря отводится через:

- сопротивление $R_{1,0}$ к внутреннему воздуху;
- сопротивление $R_{1,2}$ к сердечнику якоря;
- сопротивление $R_{1,3}$ и $R_{1,4}$ к лобовым частям обмотки якоря.

Тепло, выделенное в лобовой части обмотки якоря со стороны коллектора отводится через:

- сопротивление $R_{3,0}$ к внутреннему воздуху;
- сопротивление $R_{1,3}$ к пазовой части обмотки якоря;
- сопротивление $R_{3,5}$ к коллектору.

Тепло, выделенное в лобовой части обмотки якоря со стороны привода отводится через:

- сопротивление $R_{4,0}$ к внутреннему воздуху;
- сопротивление $R_{1,4}$ к пазовой части обмотки якоря.

Тепло, выделенное на коллекторе отводится через:

- сопротивление $R_{5,0}$ к внутреннему воздуху;
- сопротивление $R_{3,5}$ к лобовой части обмотки якоря со стороны коллектора.

Тепло, выделенное в сердечнике якоря отводится через:

- сопротивление $R_{2,0}$ к внутреннему воздуху;
- сопротивление $R_{1,2}$ к пазовой части обмотки якоря.

Рассмотрим более подробно тепловые сопротивления ЭТС с учетом принятого распределения тепловых потоков. При этом расчет всех составляющих тепловых сопротивлений и коэффициентов теплоотдачи проводим по [1], [2], [3] с учетом особенностей конструктивного исполнения.

1. $R_{1,0}$ сопротивление от пазовой части обмотки якоря к внутреннему воздуху, включающее в себя:

$R_{1,0a}$ тепловое сопротивление изоляции паза по высоте паза;

$R_{1,0б}$ внутреннее тепловое сопротивление изолированных прямоугольных проводников по высоте паза;

$R_{1,0в}$ конвективное тепловое сопротивление от свободной поверхности паза к внутреннему воздуху при коэффициенте теплоотдачи α_δ .

$$R_{1,0} = R_{1,0a} + R_{1,0б} + R_{1,0в} = \frac{\delta_{u.n.s.}}{b_n \cdot (\lambda_{u.n.} \cdot (l_a - l_{\sigma\Sigma}) \cdot Z)} + \frac{h_n}{b_n \cdot (\lambda_{экс} \cdot (l_a - l_{\sigma\Sigma}) \cdot Z)} + \frac{1}{\alpha_\delta \cdot b_n \cdot (l_a - l_{\sigma\Sigma}) \cdot Z}$$

Где: $\delta_{u.n.s.}$ толщина изоляции по высоте паза, включая витковую изоляцию;

$\lambda_{u.n.}$ коэффициент теплопроводности пазовой изоляции.

При нескольких слоях изоляции различной толщины и с различными коэффициентами теплопроводности под $\delta_{u.n.s.}$ и $\lambda_{u.n.}$ понимаем их осредненные значения, определяемые по [1];

b_n, h_n ширина и высота паза;
 $l_a, l_{\sigma\Sigma}$ длина сердечника якоря и суммарная длина бандажных канавок (если они есть);

$\lambda_{\text{экв}}$ эквивалентный коэффициент теплопроводности прямоугольных изолированных проводников. Значение $\lambda_{\text{экв}}$ определяются по [2]. Ориентировочные значения $\lambda_{\text{экв}} = 1,4 \dots 1,75 \frac{\text{Вт}}{\text{м} \cdot \text{град}}$;

Z число пазов якоря.

2. $R_{1.2}$ сопротивление от пазовой части обмотки якоря к сердечнику якоря включающее в себя:

$R'_{1.2}$ тепловое сопротивление на пути теплового потока через зубцы сердечника;

$R''_{1.2}$ тепловое сопротивление на пути теплового потока через дно пазов.

Тепловые сопротивления $R'_{1.2}$ и $R''_{1.2}$ включены параллельно.

$$R_{1.2} = \frac{1}{\frac{1}{R'_{1.2}} + \frac{1}{R''_{1.2}}}$$

В свою очередь сопротивления $R'_{1.2}$ и $R''_{1.2}$ включают в себя:

$R'_{1.2a}$ тепловое сопротивление изоляции паза по ширине паза;

$R'_{1.2b}$ внутреннее тепловое сопротивление изолированных прямоугольных проводников по ширине паза;

$R''_{1.2a}$ тепловое сопротивление изоляции паза по высоте паза;

$R''_{1.2b}$ внутреннее тепловое сопротивление изолированных прямоугольных проводников по высоте паза;

$$R'_{1.2} = \frac{\frac{\delta_{\text{и.п.ш.}}}{\lambda_{\text{и.п.}}}}{2 \cdot Z \cdot l_a \cdot h_n} + \frac{\frac{b_n}{\lambda_{\text{экв.}}}}{2 \cdot Z \cdot l_a \cdot h_n} = R'_{1.2a} + R'_{1.2b}$$

$$R''_{1.2} = R''_{1.2a} + R''_{1.2b} = \frac{\frac{\delta_{\text{и.п.в.}}}{\lambda_{\text{и.п.}}}}{Z \cdot l_a \cdot b_n} + \frac{\frac{h_n}{\lambda_{\text{экв.}}}}{Z \cdot l_a \cdot b_n}$$

Где: $\delta_{\text{и.п.ш.}}$ толщина изоляции по ширине паза, включая витковую.

Замечания относительно $\delta_{\text{и.п.в.}}$ и $\lambda_{\text{и.п.}}$, сделанные при расчете $R_{1.0}$ а справедливы и для $R'_{1.2a}$.

3. $R_{1.3} = R_{1.4}$ – аксиальное тепловое сопротивление проводников от пазовой части обмотки якоря к её лобовым частям.

$$R_{1.3} = R_{1.4} = \frac{l_a \cdot l_{\text{лоб}}}{6 \cdot \lambda_{\text{мед}} \cdot F_{\text{мед}} \cdot Z}$$

Где: $l_{\text{лоб}}$ длина одной лобовой части;

$\lambda_{\text{мед}}$ коэффициент теплопроводности меди;

$F_{\text{мед}}$ сечение всех проводников одного паза.

4. $R_{2.0}$ сопротивление от сердечника якоря к внутреннему воздуху, включающее в себя:

$R'_{2.0}$ тепловое сопротивление на пути теплового потока через зубцы и их коронки;

$R''_{2.0}$ конвективное тепловое сопротивление на пути теплового потока от внутренних аксиальных каналов к внутреннему воздуху при коэффициенте теплоотдачи $\alpha_{\text{к.а.}}$.

Тепловые сопротивления $R'_{2.0}$ и $R''_{2.0}$ включены параллельно.

$$R_{2.0} = \frac{1}{\frac{1}{R'_{2.0}} + \frac{1}{R''_{2.0}}}$$

В свою очередь сопротивление $R'_{2.0}$ включает в себя:

$R'_{2.0a}$ тепловое сопротивление зубцов сердечника якоря;

$R'_{2.0б}$ конвективное тепловое сопротивление от коронок зубцов к внутреннему воздуху при коэффициенте теплоотдачи α_{δ} .

$$R'_{2.0} = R'_{2.0a} + R'_{2.0б} = \frac{h_n}{3 \cdot \lambda_{cm} \cdot b_{zcp} \cdot l_a \cdot k_{cm} \cdot Z} + \frac{1}{\alpha_{\delta} \cdot b_{zmax} \cdot l_a \cdot k_{cm} \cdot Z};$$

$$R''_{2.0} = \frac{1}{\alpha_{к.а.} \cdot \pi \cdot d_{к} \cdot n_{к} \cdot l_a};$$

Где: λ_{cm} коэффициент теплопроводности стали сердечника якоря;

b_{zcp}, b_{zmax} средняя и максимальная ширина зубца сердечника якоря;

k_{cm} коэффициент заполнения сталью сердечника статора;

$d_{к}, n_{к}$ диаметр и количество аксиальных каналов сердечника якоря.

5. $R_{3.0}$ сопротивление от лобовых частей со стороны коллектора к внутреннему воздуху, включающее в себя:

$R'_{3.0}$ тепловое сопротивление от внешних элементов (на диаметре D_a) лобовых частей к внутреннему воздуху;

$R''_{3.0}$ тепловое сопротивление от внутренних элементов (на диаметре $D_a - 2h_n$) лобовых частей к внутреннему воздуху.

Сопротивление $R'_{3.0}$ и $R''_{3.0}$ включены параллельно.

$$R_{3.0} = \frac{1}{\frac{1}{R'_{3.0}} + \frac{1}{R''_{3.0}}}$$

Предполагаем непродуваемое исполнение обмоткодержателей и крепление лобовых частей с помощью стеклобандажа.

Тепловые сопротивления $R'_{3.0}$ и $R''_{3.0}$ включают в себя:

$R'_{3.0a}$ аксиальное тепловое сопротивление проводников лобовых частей;

$R'_{3.0б}$ внутреннее тепловое сопротивление изолированных прямоугольных проводников;

$R'_{3.0в}$ тепловое сопротивление изоляции лобовых частей;

$R'_{3.0г}$ тепловое сопротивление стеклобандажа лобовых частей;

$R'_{3.0д}$ конвективное тепловое сопротивление от внешней поверхности лобовых частей к внутреннему воздуху при коэффициенте теплоотдачи $\alpha_{л.вш.к.}$

$R''_{3.0a}$ аксиальное тепловое сопротивление проводников лобовых частей ($R''_{3.0a} = R'_{3.0a}$);

$R''_{3.0б}$ внутреннее тепловое сопротивление изолированных прямоугольных проводников ($R''_{3.0б} = R'_{3.0б}$);

$R''_{3.0в}$ тепловое сопротивление изоляции лобовых частей ($R''_{3.0в} = R'_{3.0в}$);

$R''_{3.0г}$ конвективное тепловое сопротивление от внутренней поверхности лобовых частей к внутреннему воздуху при коэффициенте теплоотдачи $\alpha_{л.вш.к.}$

$$\begin{aligned}
R'_{3.0} &= R'_{3.0a} + R'_{3.0б} + R'_{3.0в} + R'_{3.0г} + R'_{3.0д} = \\
&= \frac{l_{\text{лоб}}}{6 \cdot \lambda_{\text{мед}} \cdot F_{\text{мед}} \cdot Z} + \frac{h_n}{12 \cdot \lambda_{\text{экс}} \cdot b_n \cdot l_{\text{выл}} \cdot Z} + \\
&\quad + \frac{\delta_{\text{и.л.}}}{\pi \cdot D_a \cdot l_{\text{выл}}} + \frac{\delta_{\text{бан.}}}{\pi \cdot D_a \cdot l_{\text{выл}}} + \frac{1}{\alpha_{\text{л.вн.к.}} \cdot \pi \cdot D_a \cdot l_{\text{выл}}}; \\
R''_{3.0} &= R''_{3.0a} + R''_{3.0б} + R''_{3.0в} + \frac{1}{\alpha_{\text{л.вн.к.}} \cdot (l_{\text{выл}} - l_{\text{ко}}) \cdot \pi \cdot (D_a - 2 \cdot h_n)}.
\end{aligned}$$

Где: $l_{\text{выл}}$ длина вылета лобовой части;

$\delta_{\text{и.л.}}$ толщина изоляции лобовых частей;

$\lambda_{\text{и.л.}}$ коэффициент теплопроводности изоляции лобовых частей.

Замечание относительно $\delta_{\text{и.л.}}$ и $\lambda_{\text{и.л.}}$ сделанные при расчете $R_{1.0a}$ справедливы и для $R'_{3.0в}$.

D_a диаметр якоря;

$\delta_{\text{бан.}}$ толщина стеклобандажа;

$\lambda_{\text{бан}}$ коэффициент теплопроводности стеклобандажа;

$l_{\text{ко}}$ аксиальная длина кольца обмоткодержателя.

6. $R_{4.0}$ сопротивление от лобовых частей со стороны привода к внутреннему воздуху, включающее в себя:

$R'_{4.0a}$ тепловое сопротивление от внешних (на диаметре D_a) элементов лобовых частей к внутреннему воздуху;

$R''_{4.0a}$ тепловое сопротивление от внутренних (на диаметре $D_a - 2h_n$) элементов лобовых частей.

Сопротивления $R'_{4.0a}$ и $R''_{4.0a}$ включены параллельно.

$$R_{4.0} = \frac{1}{\frac{1}{R'_{4.0}} + \frac{1}{R''_{4.0}}}$$

Тепловые сопротивления $R'_{4.0}$ и $R''_{4.0}$ включают в себя:

$R'_{4.0a}$ аксиальное тепловое сопротивление проводников лобовых частей ($R'_{4.0a} = R'_{3.0a}$);

$R'_{4.0б}$ внутреннее тепловое сопротивление изолированных прямоугольных проводников ($R'_{4.0б} = R'_{3.0б}$);

$R'_{4.0в}$ тепловое сопротивление изоляции лобовых частей ($R'_{4.0в} = R'_{3.0в}$);

$R'_{4.0г}$ тепловое сопротивление стеклобандажа лобовых частей ($R'_{4.0г} = R'_{3.0г}$);

$R'_{4.0д}$ конвективное тепловое сопротивление от внешней поверхности лобовых частей к внутреннему воздуху при коэффициенте теплоотдачи $\alpha_{\text{л.вн.п.}}$.

$R''_{4.0a}$ аксиальное тепловое сопротивление проводников лобовых частей ($R''_{4.0a} = R'_{3.0a}$);

$R''_{4.0б}$ внутреннее тепловое сопротивление изолированных прямоугольных проводников ($R''_{4.0б} = R'_{3.0б}$);

$R''_{4.0в}$ тепловое сопротивление изоляции лобовых частей ($R''_{4.0в} = R'_{3.0в}$);

$R''_{4.0г}$ конвективное тепловое сопротивление от внутренней поверхности лобовых частей к внутреннему воздуху при коэффициенте теплоотдачи $\alpha_{\text{л.вн.п.}}$.

$$R'_{4.0} = R'_{3.0a} + R'_{3.0б} + R'_{3.0в} + R'_{3.0г} + \frac{1}{\alpha_{л.вн.п.} \cdot \pi \cdot d_a \cdot l_{ввнл}};$$

$$R''_{4.0} = R'_{3.0a} + R'_{3.0б} + R'_{3.0в} + \frac{1}{\alpha_{л.вн.п.} \cdot (l_a - l_{ко}) \cdot \pi \cdot (D_a - 2 \cdot h_n)}.$$

7. $R_{3.5}$ сопротивление от лобовой части обмотки якоря к коллектору.

$$R_{3.5} = \frac{l_{лоб}}{6 \cdot \lambda_{мед} \cdot F_{мед} \cdot Z}$$

8. $R_{5.0}$ – конвективное тепловое сопротивление от коллектора к внутреннему воздуху.

Наличие теплоотдающей поверхности щеток учтено увеличением поверхности охлаждения коллектора на 25%.

Наличие аксиальных каналов во втулке коллектора учитывается при определении коэффициента теплоотдачи коллектора $\alpha_{кол.}$.

$$R_{5.0} = \frac{1}{\alpha_{кол} \cdot 1,25 \cdot \pi \cdot D_{кол} \cdot l_{кол}}$$

Где: $D_{кол}$, $l_{кол}$ диаметр и длина коллектора.

На основании ЭТС якоря составлены уравнения теплового баланса, при этом тепловые сопротивления заменены на тепловые проводимости.

$$\begin{aligned} \Theta_1 \cdot (\Lambda_{1.0} + \Lambda_{1.4} + \Lambda_{1.2} + \Lambda_{1.3}) - \Theta_2 \cdot \Lambda_{1.2} - \Theta_3 \cdot \Lambda_{1.3} - \Theta_4 \cdot \Lambda_{1.4} - \Theta_5 \cdot 0 &= p_1 + \Theta_{вв} \cdot \Lambda_{1.0}; \\ -\Theta_1 \cdot \Lambda_{1.2} + \Theta_2 \cdot (\Lambda_{1.2} + \Lambda_{2.0}) - \Theta_3 \cdot 0 - \Theta_4 \cdot 0 - \Theta_5 \cdot 0 &= p_2 + \Theta_{вв} \cdot \Lambda_{2.0}; \\ -\Theta_1 \cdot \Lambda_{1.3} + \Theta_2 \cdot 0 - \Theta_3 \cdot (\Lambda_{3.5} + \Lambda_{1.3} + \Lambda_{3.0}) - \Theta_4 \cdot 0 - \Theta_5 \cdot \Lambda_{3.5} &= p_3 + \Theta_{вв} \cdot \Lambda_{3.0}; \\ -\Theta_1 \cdot \Lambda_{1.4} + \Theta_2 \cdot 0 - \Theta_3 \cdot 0 - \Theta_4 \cdot (\Lambda_{1.4} + \Lambda_{4.0}) - \Theta_5 \cdot 0 &= p_4 + \Theta_{вв} \cdot \Lambda_{4.0}; \\ -\Theta_1 \cdot 0 + \Theta_2 \cdot 0 - \Theta_3 \cdot \Lambda_{3.5} - \Theta_4 \cdot 0 - \Theta_5 \cdot (\Lambda_{3.5} + \Lambda_{5.0}) &= p_5 + \Theta_{вв} \cdot \Lambda_{5.0}; \end{aligned}$$

Полученная система линейных алгебраических уравнений есть математическая модель теплового состояния якоря и может быть решена с использованием программы Polinom 1.02 версия V.1.03, при этом система уравнений должна быть предоставлена в матричной форме [3].

Математическая модель тестирована на примере расчета двигателя постоянного тока [4] с номинальными данными:

$$P_{2ном} = 75 \text{ кВт}, U_{ном} = 220 \text{ В}, n_{ном} = 1000 \text{ об/мин.}$$

Исполнение IP22, IC01. Режим – S1.

При расчете температур обмотки якоря, сердечника и коллектора на основе предложенной математической модели получено:

$$\Theta_1 = 127,2^\circ \text{ (пазовая часть обмотки якоря);}$$

$$\Theta_2 = 97,2^\circ \text{ (сердечник якоря);}$$

$$\Theta_3 = 118,3^\circ \text{ (лобовая часть обмотки якоря со стороны коллектора);}$$

$$\Theta_4 = 146,8^\circ \text{ (лобовая часть обмотки якоря со стороны привода);}$$

$$\Theta_5 = 99,2^\circ \text{ (коллектор).}$$

По данным теплового расчета двигателя в [4]:

Средняя температура обмотки якоря (пазовая и лобовая части) – 126,4°;

Температура коллектора – 81,3°;

Температура сердечника не определялась.

В обоих случаях $\Theta_{нар} = 40^\circ$, $\Theta_{вв} = 52,6^\circ$.

При этом $\Theta_{вв}$ определялась суммой греющих потерь двигателя, расходом охлаждающего воздуха и температурой наружного воздуха.

Отметим, что тепловой расчет в [4] проводится по упрощенной методике, без детального анализа составляющих тепловых сопротивлений и при существенных допущениях в части локальных коэффициентов теплоотдачи. При использовании предложенной математической модели теплового состояния якоря все эти обстоятельства учитываются.

Литература.

1. Борисенко А. И., Костиков О. Н., Яковлев А. И. Охлаждение промышленных электрических машин – М.: Энергоатомиздат 1983.- 296 с.
2. Борисенко А. И., Данько В. Г., Яковлев А. И. Аэродинамика и теплопередача в электрических машинах – М.: Энергия 1974.- 560 с.
3. Сипайлов Г. А., Санников Д. И., Жадан В. А., Тепловые, гидравлические и аэродинамические расчеты в электрических машинах – М.: Высшая школа 1989.- 239 с.
4. Гольдберг О. Д., Гурин Я. С., Свириденко И. С., Проектирование электрических машин – М.: Высшая школа 1984.-431 с.