

**Список литературы:** 1. *Голоскоков Е.Г., Филиппов А.П.* Нестационарные колебания деформируемых систем. – Киев: Наукова думка, 1977. – 335 с. 2. *Голоскоков Е.Г., Филиппов А.П.* Нестационарные изгибно-крутильные колебания системы двигатель-ротор // Изв. АН СССР. Механика и машиностроение. – 1964. – № 2. – С. 153-157. 3. *Голоскоков Е.Г., Ольшанский В. П., Певцов В.М.* Переход через резонанс ротора центробежного насоса с учетом гидродинамических сил и сил трения // Прикладная механика. – 1969. – № 3. – С. 102-106. 4. *Овчарова Д.К., Голоскокова Е.Г.* Автоколебания соосных роторов // Прикладная механика. – 1971. – № 7. – С. 85-90. 5. *Овчарова Д.К., Голоскокова Е.Г.* Автоколебания ротора с учетом гироскопического момента диска // Динамика и прочность машин. – 16. – Харьков, Изд-во ХГУ, 1972. – С. 31-36. 6. *Диментберг Ф.М.* Изгибные колебания вращающихся валов. – М.: АН СССР, 1959. – 247 с. 7. *Гробов В.А.* Асимптотические методы расчета изгибных колебаний валов турбомашин. – М.: Изд-во АН СССР, 1961. – 166 с. 8. *Болотин В.В.* Неконсервативные задачи теории упругой устойчивости. – М.: Физматгиз, 1961. – 339 с. 9. *Тондл А.* Динамика роторов турбогенераторов. – Л.: Энергия, 1971. – 387 с. 10. *Хронин Д.В.* Теория и расчет колебаний в двигателях летательных аппаратов. – М.: Машиностроение, 1970. – 409 с. 11. *Avramov K.V.* Nonlinear forced vibrations of a cylindrical shell with two internal resonances // International Applied Mechanics. – 2006. – Vol. 42. – No. 2. – P. 169-175. 12. *Avramov K.V.* Chaotic friction vibrations excited by a quasiperiodic load // International Applied Mechanics. – 2006. – Vol. 42. – No. 9. – P. 1071-1076.

*Поступила в редакцию 20.05.2008.*

УДК 539.3

**И.Д.БРЕСЛАВСКИЙ**, НТУ «ХПИ»;

**К.В.АВРАМОВ**, докт.техн.наук, ИПМаш НАН Украины, НТУ «ХПИ»

## **ВЫНУЖДЕННЫЕ КОЛЕБАНИЯ ПОЛОГОЙ ЦИЛИНДРИЧЕСКОЙ ОБОЛОЧКИ С ШАРНИРНО ОПЕРТЫМИ И СВОБОДНЫМИ КРАЯМИ**

Нелінійні коливання циліндричної панелі описуються рівняннями Донела-Муштарі-Власова. Аналітично знайдені точні моди лінійних коливань оболонки, які було використано для отримання дискретної моделі нелінійних коливань. Ця модель досліджена методом багатьох масштабів. Аналізується стійкість отриманих періодичних коливань за Ляпуновим.

Nonlinear oscillations of the cylindrical panel are described with the help of the Donnell–Mushtary–Vlasov equations. The exact modes of the linear oscillations of the shell were found analytically. These modes were used in order to obtain the discrete model of the nonlinear oscillations. This model was studied with the help of the multiple scales method. The Lyapunov stability of the periodical oscillation is studied.

**1. Введение.** Пологие оболочки широко используются в машиностроении, ракетной и космической технике, а также в строительстве. В условиях эксплуатации такие конструкции подвергаются действию интенсивных динамических нагрузок. Поэтому понятен интерес ученых и инженеров к анализу динамики пологих оболочек. Одной из первых работ по динамике пологих оболочек была статья Григолюка [1]. Он исследовал колебания цилиндрической панели шарнирно опертой по всем сторонам с большими амплитудам. Для анализа динамики он использовал двухмодовое представление движения. Лисса и Кади [2] исследовали линейные и нелинейные свободные колебания

пологой, шарнирно-опертой по всем сторонам панели. Предполагалось, что она имеет различные параметры кривизны в двух ортогональных направлениях. В статье использовалось одномодовое приближение для дискретизации системы. Вольмир, Логвинская, Роголевич [3] исследовали нелинейные колебания шарнирно опертой цилиндрической панели. Предполагалось, что колебания возбуждаются начальным отклонением от положения равновесия. В статье получены дискретные модели колебаний с тремя и пятью степенями свободы. В статье [4] рассматривались вынужденные колебания с умеренными амплитудами в случае внутреннего резонанса прямоугольных в плане пологих оболочек двойной кривизны. Амабили [5, 6] исследовал влияние начальных несовершенств на нелинейные колебания пологих оболочек. В статье [7] сравнивали двух- и четырехмодовые дискретные модели нелинейных колебаний пологих цилиндрических оболочек. Расчеты показали, что результаты этих двух моделей близки. Занг, Лиу и др. [8] исследовали нелинейные колебания и бифуркации прямоугольной пластины под действием параметрической нагрузки. В статье [9] рассмотрены параметрические колебания прямоугольной пластины при внутреннем резонансе 1:1 методом многих масштабов. Курпа, Пильгун и Амабили [10] рассматриваются оболочки сложной формы. В статье Кубенко и Ковальчука [11] представлен подробный обзор исследований нелинейных колебаний оболочек.

В этой статье исследуются колебания цилиндрической панели, которая с двух противоположных сторон шарнирно оперта, а с двух других – свободна. Получены аналитически точные моды линейных колебаний этой оболочки. Для исследования колебаний с умеренными амплитудами движения оболочки раскладываются по этим точным модам. Получена нелинейная дискретная модель колебаний с двумя степенями свободы, которая исследуется методом многих масштабов.

**2. Постановка задачи.** Рассмотрим вынужденные колебания пологой, прямоугольной в плане цилиндрической оболочки (рис. 1). Ее колебаний опишем уравнениями Доннела - Муштари - Власова [12]:

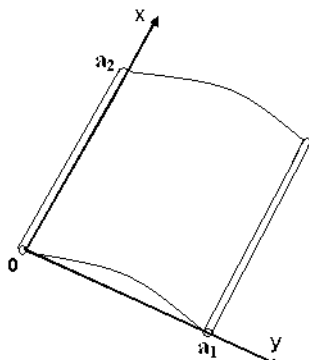


Рисунок 1 – Пологая оболочка

$$D\nabla^4 w + m \frac{\partial^2 w}{\partial t^2} + \beta \frac{\partial w}{\partial t} = \frac{1}{r} \frac{\partial^2 \Phi}{\partial x^2} + \frac{\partial^2 \Phi}{\partial y^2} \frac{\partial^2 w}{\partial x^2} - 2 \frac{\partial^2 \Phi}{\partial x \partial y} \frac{\partial^2 w}{\partial x \partial y} +$$

$$+ \frac{\partial^2 \Phi}{\partial x^2} \frac{\partial^2 w}{\partial y^2} + P \cos(\Omega t) \delta(x_0, y_0); \quad (1)$$

$$\frac{1}{Eh} \nabla^4 \Phi = -\frac{1}{r} \frac{\partial^2 w}{\partial x^2} + \left( \frac{\partial^2 w}{\partial x y} \right)^2 - \frac{\partial^2 w}{\partial x^2} \frac{\partial^2 w}{\partial y^2}, \quad (2)$$

где  $r$  – радиус кривизны оболочки в направлении оси  $y$ ;  $h$  – толщина оболочки;  $w$  – нормальное смещение срединной поверхности оболочки;  $E$ ,  $\nu$  – модуль упругости и коэффициент Пуассона;  $(x_0, y_0)$  – точка приложения внешней силы;  $\beta$  – коэффициент линейного демпфирования;  $m$  – масса единицы площади оболочки;

$D = \frac{Eh^3}{12(1-\nu^2)}$  – цилиндрическая жесткость;  $\delta(x_0, y_0)$  – дельта функция Дирака.

Предполагается, что края  $y = 0$  и  $y = a_1$  шарнирно-оперты, а стороны  $x = 0$  и  $x = a_2$  свободны. В таком случае краевые условия принимают следующий вид:

$$N_x \Big|_{x=0} = N_x \Big|_{x=a_2} = N_{xy} \Big|_{x=0} = N_{xy} \Big|_{x=a_2} = 0; \quad w \Big|_{y=0} = w \Big|_{y=a_1} = 0;$$

$$M_y \Big|_{y=0} = M_y \Big|_{y=a_1} = 0; \quad M_x \Big|_{x=0} = M_x \Big|_{x=a_2} = 0; \quad (3)$$

$$\left( Q_x + \frac{\partial M_{xy}}{\partial y} \right) \Big|_{x=0} = \left( Q_x + \frac{\partial M_{xy}}{\partial y} \right) \Big|_{x=a_2} = 0,$$

где

$$N_x = \frac{\partial^2 \Phi}{\partial y^2}; \quad N_y = \frac{\partial^2 \Phi}{\partial x^2}; \quad N_{xy} = -\frac{\partial^2 \Phi}{\partial x \partial y}; \quad Q_x = D \left( \frac{\partial^2 w}{\partial x^2} + \nu \frac{\partial^2 w}{\partial y^2} \right);$$

$$M_{xy} = D(1-\nu) \frac{\partial^2 w}{\partial x \partial y}; \quad M_x = D \left( \frac{\partial^2 w}{\partial x^2} + \nu \frac{\partial^2 w}{\partial y^2} \right); \quad M_y = D \left( \frac{\partial^2 w}{\partial x^2} + \nu \frac{\partial^2 w}{\partial y^2} \right).$$

Изгибные колебания оболочки  $w(x, y, t)$  представим так:

$$w(x, y, t) = \varphi_1(t) \psi_1(x, y) + \varphi_2(t) \psi_2(x, y), \quad (4)$$

где  $\psi_1(x, y), \psi_2(x, y)$  – собственные формы колебаний.

**3. Свободные линейные колебания.** Для нахождения собственных форм линейных колебаний полой оболочки, которые требуются для представления (4), точно интегрировалась система уравнений, описывающая эти колебания [13]:

$$D\nabla^4 w - \frac{1}{r} \frac{\partial^2 \Phi}{\partial x^2} - m\omega^2 w = 0; \quad (5)$$

$$\frac{1}{Eh} \nabla^4 \Phi + \frac{1}{r} \frac{\partial^2 w}{\partial x^2} = 0.$$

Так как на краях  $y = 0$  и  $y = a_1$  реализуются условия шарнирного обира-  
ния (3), функции  $w(x, y)$ ,  $\Phi(x, y)$  представим так:

$$w = W(x) \sin \frac{n\pi y}{a_1}; \quad \Phi = \chi(x) \sin \frac{n\pi y}{a_1}.$$

Тогда  $W(x)$  и  $\chi(x)$  удовлетворяют следующим уравнениям:

$$D \left( W_{xxxx} - 2 \frac{n^2 \pi^2}{a_1^2} W_{xx} + \frac{n^4 \pi^4}{a_1^4} W \right) - \frac{1}{r} \chi_{xx} - m \omega^2 W = 0;$$

$$\frac{1}{Eh} \left( \chi_{xxxx} - 2 \frac{n^2 \pi^2}{a_1^2} \chi_{xx} + \frac{n^4 \pi^4}{a_1^4} \chi \right) + \frac{1}{r} W_{xx} = 0. \quad (6)$$

Решение системы (6) представим так:

$$W(x) = \sum_{i=1}^8 \alpha_{1i} C_i e^{\lambda_i x}; \quad \chi(x) = \sum_{i=1}^8 \alpha_{2i} C_i e^{\lambda_i x}, \quad (7)$$

где  $\lambda_i$  – корни характеристического уравнения, соответствующего системе (6),  $\alpha_{1i}$ ,  $\alpha_{2i}$  – постоянные, являющиеся ненулевым решением системы, полученной из (6) при  $\lambda = \lambda$ . После удовлетворения краевым условиям приходим к одно-  
родной системе линейных алгебраических уравнений относительно  $C_i$ . Из этой системы получаем частотное уравнение, которое выражается в определителе восьмого порядка. Этот определитель не приводится для краткости изложе-  
ния. После нахождения частоты из системы находятся параметры  $C_i$ . Таким образом, собственные формы линейных колебаний имеют вид

$$\psi(x, y) = \sin \frac{n\pi y}{a_1} \sum_{i=1}^8 \alpha_{1i} C_i e^{\lambda_i x}.$$

В табл. 1 приводятся результаты расчета собственных частот и форм ко-  
лебаний стальной пологой оболочки с параметрами:  $a_1 = 1$  м,  $a_2 = 0,6$  м,  $h = 0,01$  м. Частоты колебаний считаются в рад/секунду. Из этой таблице сле-  
дует, что первая (наименьшая) собственная частота при большом радиусе кри-  
визны соответствует одноузловой форме  $n = 1$ . При уменьшении радиуса кри-  
визны, первая собственная форма преобразуется в двух узловую ( $n = 2$ ). При  
дальнейшем уменьшении радиуса кривизны первая собственная форма преоб-  
разуется в трех узловую  $n = 3$ . Из табл. 1 видно, что в полых оболочках  
весьма вероятно появление внутренних резонансов.

Дальнейший анализ проведем для стальной оболочки с параметрами  $a_1 = 1$  м;  
 $a_2 = 0,6$  м;  $r = 2,5$  м;  $h = 0,01$  м;  $E = 2,1 \cdot 10^{11}$  Н/м<sup>2</sup>;  $\nu = 0,3$ ;  $m = 78$  кг/м<sup>2</sup>.

Разложение (4) введем в правую часть уравнения (2). Получим линейное  
уравнение в частных производных относительно функции  $\Phi$ . Решение этого  
уравнения представим так:

$$\Phi = \Phi_1 + \Phi_2,$$

где  $\Phi_1$  – частное решение уравнения (2), а функция  $\Phi_2$  удовлетворяет уравнению

$$\nabla^4 \Phi_2 = 0$$

$\Phi_2$  выбирается так, чтобы в среднем удовлетворялись граничным условиям

(3). Функцию  $\Phi_1$  представим так:

$$\begin{aligned} \Phi_1(x, y, t) = & F_0(x, t) + F_1(x, t) \cos \frac{\pi y}{a_1} + F_2(x, t) \cos \frac{2\pi y}{a_1} + \\ & + F_3(x, t) \cos \frac{3\pi y}{a_1} + F_4(x, t) \cos \frac{4\pi y}{a_1} + F_5(x, t) \sin \frac{\pi y}{a_1} + F_6(x, t) \sin \frac{2\pi y}{a_1}, \end{aligned} \quad (10)$$

где  $F_i(x, t)$  состоят из произведений  $\varphi_1(t)$  и  $\varphi_2(t)$  на тригонометрические функции и экспоненты, зависящие от  $x$ . Функции  $F_i(x, t)$  имеют достаточно длинный вид и поэтому здесь не приводятся.

Итак, функция  $\Phi$  полностью определена относительно обобщенных координат  $\varphi_1$ ,  $\varphi_2$  и параметров оболочки. Теперь  $\Phi$  введем в уравнение (1) и применим метод Бубнова-Галеркина. В результате получим динамическую систему с двумя степенями свободы. Для представления этой системы введем безразмерные переменные и параметры:

$$\tau = \omega_1 t; \quad q_i(\tau) = \frac{\varphi_i(t)}{h}; \quad \Omega_1 = \frac{\Omega}{\omega_1}.$$

Тогда динамическая система с двумя степенями свободы, описывающая колебания оболочки, принимает следующий вид:

$$\begin{aligned} \ddot{q}_1 + \beta_1 \dot{q}_1 + \bar{\omega}_2^2 q_1 + a_2 q_1^2 + a_3 q_1^3 + a_4 q_1 q_2 + \\ + a_5 q_1^2 q_2 + a_6 q_2^2 + a_7 q_1 q_2^2 = P_1 \cos(\Omega_1 \tau); \\ \ddot{q}_2 + \beta_2 \dot{q}_2 + q_2 + b_2 q_1 q_2 + b_3 q_1^2 q_2 + \\ + b_4 q_1 q_2^2 + b_5 q_2^3 = P_2 \cos(\Omega_1 \tau) \end{aligned} \quad (11)$$

где точки означают дифференцирование по  $\tau$ ,  $\bar{\omega}_2^2 = \omega_2^2 / \omega_1^2 = 1,1293274$ . Остальные параметры принимают следующие значения:  $a_2 = 6,8 \cdot 10^{-6}$ ;  $a_3 = -2,66 \cdot 10^{-4}$ ;  $a_4 = -3,57 \cdot 10^{-5}$ ;  $a_5 = -0,0231722$ ;  $a_6 = -4,82 \cdot 10^{-5}$ ;  $a_7 = 0,1371144$ ;  $b_2 = 1,77 \cdot 10^{-5}$ ;  $b_3 = 0,0838981$ ;  $b_4 = -0,092688$ ;  $b_5 = 0,3062939$ . Так как большинство коэффициентов системы (11) являются малыми, то эту систему можно записать так:

$$\begin{aligned} \ddot{q}_1 + \bar{\omega}_2^2 q_1 + \varepsilon [\tilde{\beta}_1 \dot{q}_1 + \tilde{a}_2 q_1^2 + \tilde{a}_3 q_1^3 + \tilde{a}_4 q_1 q_2 + \\ + \tilde{a}_5 q_1^2 q_2 + \tilde{a}_6 q_2^2 + \tilde{a}_7 q_1 q_2^2 - \tilde{P}_1 \cos(\Omega_1 \tau)] = 0; \\ \ddot{q}_2 + q_2 + \varepsilon [\tilde{\beta}_2 \dot{q}_2 + \tilde{b}_2 q_1 q_2 + \tilde{b}_3 q_1^2 q_2 + \\ + \tilde{b}_4 q_1 q_2^2 + \tilde{b}_5 q_2^3 - \tilde{P}_2 \cos(\Omega_1 \tau)] = 0, \end{aligned} \quad (12)$$

где  $0 < \varepsilon \ll 1$ . Такой вид системы свидетельствует, что линейные слагаемые сил упругости значительно больше нелинейных слагаемых и возмущающей силы, действующей на оболочку.

**4. Анализ периодических колебаний.** Отметим, что собственные частоты удовлетворяют условию внутреннего резонанса  $\bar{\omega}_2 = 1 + \varepsilon \delta$ . Предположим, что частота возмущающей силы близка к первой собственной частоте  $\Omega_1 = 1 + \varepsilon \gamma$ .

Для исследования динамики системы (12) воспользуемся методом многих масштабов, который успешно применялся для анализа цилиндрических оболочек и закрученных стержней [14, 15]. Введем следующие масштабы времени  $T_0 = \tau$ ,  $T_1 = \varepsilon T_0 = \varepsilon \tau$ . Тогда колебания системы (12) представим так:

$$\begin{aligned} q_1(\tau) &= q_{10}(T_0, T_1) + \varepsilon q_{11}(T_0, T_1), \\ q_2(\tau) &= q_{20}(T_0, T_1) + \varepsilon q_{21}(T_0, T_1). \end{aligned} \quad (13)$$

После стандартных преобразований приходим к следующим уравнениям:

$$\begin{aligned} \frac{\partial^2 q_{11}}{\partial T_0^2} + 2 \frac{\partial^2 q_{10}}{\partial T_0 \partial T_1} + 2\delta q_{10} + \omega_1^2 q_{11} + P_1 \cos((1 + \varepsilon \gamma)T_0) + \tilde{a}_2 q_{10}^2 + \\ + \tilde{a}_3 q_{10}^3 + \tilde{a}_4 q_{10} q_{20} + \tilde{a}_5 q_{10}^2 q_{20} + \tilde{a}_6 q_{20}^2 + \tilde{a}_7 q_{10} q_{20}^2 + \beta_1 \frac{\partial q_{10}}{\partial T_0} = 0; \\ \frac{\partial^2 q_{21}}{\partial T_0^2} + 2 \frac{\partial^2 q_{20}}{\partial T_0 \partial T_1} + q_{21} + \tilde{P}_2 \cos((1 + \varepsilon \gamma)T_0) + \tilde{b}_2 q_{10} q_{20} + \\ + \tilde{b}_3 q_{10}^2 q_{20} + \tilde{b}_4 q_{10} q_{20}^2 + \tilde{b}_5 q_{20}^3 + \tilde{\beta}_2 \frac{\partial q_{20}}{\partial T_0} = 0, \end{aligned} \quad (14)$$

где

$$\begin{aligned} q_{10} &= A_1(T_1) \exp(iT_0) + \bar{A}_1(T_1) \exp(-iT_0); \\ q_{20} &= A_2(T_1) \exp(iT_0) + \bar{A}_2(T_1) \exp(-iT_0). \end{aligned} \quad (15)$$

Введем (15) в (14) и приравняем нулю секулярные слагаемые. В результате получим систему двух комплексных модуляционных уравнений относительно  $(A_1, A_2)$ . К этим уравнениям применим следующую замену переменных:

$$\begin{aligned} A_1(T_1) &= \frac{1}{2} r_1(T_1) \exp[iT_1 \gamma - i\psi_1(T_1)]; \\ A_2(T_1) &= \frac{1}{2} r_2(T_1) \exp[iT_1 \gamma - i\psi_2(T_1)]. \end{aligned} \quad (16)$$

В результате получим систему модуляционных уравнений, которая принимает следующий вид:

$$\begin{aligned} \psi_1' &= F_1(\psi_1, r_1, \psi_2, r_2); \\ r_1' &= F_2(\psi_1, r_1, \psi_2, r_2); \\ \psi_2' &= F_3(\psi_1, r_1, \psi_2, r_2); \\ r_2' &= F_4(\psi_1, r_1, \psi_2, r_2), \end{aligned} \quad (17)$$

где штрих означает дифференцирование по  $T_1$ ;

$$\begin{aligned} F_1(\psi_1, r_1, \psi_2, r_2) &= \\ &= - \left( \frac{3}{8} \tilde{a}_3 r_1^2 + \frac{1}{4} \tilde{a}_7 r_2^2 - \gamma + \delta + \frac{1}{2r_1} \tilde{P}_1 \cos \psi_1 + \right. \\ &\left. + \frac{1}{8} \tilde{a}_7 r_2^2 \cos(2(\psi_1 - \psi_2)) + \frac{3}{8} \tilde{a}_5 r_1 r_2 \cos(\psi_1 - \psi_2) \right); \end{aligned}$$

$$\begin{aligned}
F_2(\psi_1, r_1, \psi_2, r_2) &= \\
&= -\left( \frac{1}{2} \tilde{\beta}_1 r_1 + \frac{1}{2} \tilde{P}_1 \sin \psi_1 + \frac{1}{8} \tilde{a}_7 r_1 r_2^2 \sin(2(\psi_1 - \psi_2)) + \right. \\
&\quad \left. + \frac{1}{8} \tilde{a}_5 r_1^2 r_2 \sin(\psi_1 - \psi_2) \right); \\
F_3(\psi_1, r_1, \psi_2, r_2) &= \\
&= -\left( \frac{3}{8} \tilde{b}_5 r_2^2 - \gamma + \frac{1}{2 r_2} \tilde{P}_2 \cos \psi_2 + \frac{1}{8} \tilde{b}_3 r_1^2 \cos(2(\psi_1 - \psi_2)) + \right. \\
&\quad \left. + \frac{3}{8} \tilde{b}_4 r_1^2 \cos(\psi_1 - \psi_2) \right); \\
F_4(\psi_1, r_1, \psi_2, r_2) &= \\
&= -\left( \frac{1}{2} \tilde{\beta}_2 r_2 + \frac{1}{2} \tilde{P}_2 \sin \psi_2 - \frac{1}{8} \tilde{b}_3 r_1^2 r_2 \sin(2(\psi_1 - \psi_2)) - \right. \\
&\quad \left. - \frac{1}{8} \tilde{b}_4 r_1 r_2^2 \sin(\psi_1 - \psi_2) \right).
\end{aligned}$$

Для исследования свободных колебаний положим в системе (17)  $\beta_1 = \beta_2 = P_1 = P_2 = 0$  и исследуем ее неподвижные точки. Эта система уравнений имеет четыре группы решений:

$$\begin{aligned}
1). \quad r_1 = 0, \quad r_2 = \pm \sqrt{\frac{8\gamma}{3\tilde{b}_5}}; \quad 2). \quad r_1 = \pm \sqrt{\frac{8(\gamma - \delta)}{3\tilde{a}_3}}, \quad r_2 = 0; \\
3). \quad \psi_1 - \psi_2 = 2\pi n, \quad n \in Z; \quad 4). \quad \psi_1 - \psi_2 = 2\pi n + \pi, \quad n \in Z.
\end{aligned}$$

В третьем и четвертом случаях параметры  $r_1$  и  $r_2$  удовлетворяют системе двух нелинейных алгебраических уравнений. На рис. 2 и рис. 3 скелетная кривая этого решения представлена штрих пунктирной линией.

Параметры, определяющие возмущающую силу и демпфирование в оболочке, принимались следующими:  $P_1 = -0,0606$ ;  $P_2 = 0,0102$ ;  $\beta_1 = 0,0024$ ;  $\beta_2 = 0,0024$ . Результаты численных расчетов системы нелинейных алгебраических уравнений (17) представлены на амплитудно-частотных характеристиках, которые показаны на рис. 2, 3.

Из этих расчетов следует, что в резонансной зоне амплитуд колебаний значения обобщенной координаты  $q_1$  больше, чем  $q_2$ , но они имеют один порядок. Такая соизмеримость объясняется внутренним резонансом. Отметим, что по обобщенной координате с большими амплитудами  $q_1$  наблюдается облегание амплитудно-частотной характеристики скелетной кривой. Однако для обобщенной координаты  $q_2$  такого облегания не наблюдается (рис. 2, 3). Отметим, что все бифуркации в системе наблюдаются при умеренных амплитудах.

Анализ устойчивости периодических движений сводится к анализу устойчивости неподвижных точек модуляционных уравнений (17). С помощью

уравнений в вариациях, полученных из (17), определяются характеристические показатели неподвижных точек. Результаты анализа устойчивости представлены на рис. 2, 3, где сплошной линией показаны устойчивые по Ляпунову колебания, а пунктирной линией – неустойчивые.

Для проверки полученных аналитических результатов проводилось прямое численное интегрирование системы (11). Результаты прямого численного интегрирования представлены на рис. 2-3 точками. Как видно из этих рисунков, результаты прямого численного интегрирования хорошо совпадают с аналитическими данными.

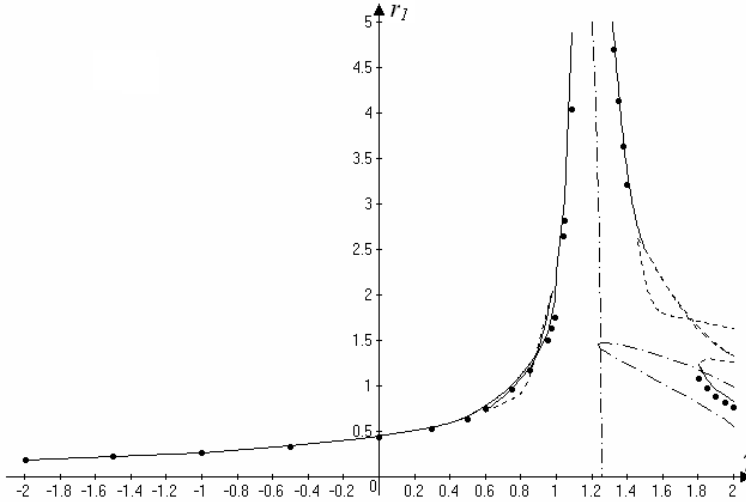


Рисунок 2 – Амплитудно-частотная характеристика, показывающая зависимость  $r_1$  от расстройки  $\gamma$ .

**Благодарности.** Эта работа была частично поддержана Фондом фундаментальных исследований Украины в рамках проекта Ф25.1/042.

**Заключение.** В большинстве работ рассматриваются нелинейные колебания оболочек, которые шарнирно оперты по всему контуру. В этой статье сделана попытка исследования более сложных оболочек, в которых две стороны шарнирно оперты, а две другие – свободны. Для такого вида закрепления в работе получены точные собственные формы линейных колебаний. Движения системы раскладываются именно по этим формам. В статье получена нелинейная система с двумя степенями свободы, описывающая колебания оболочки с умеренными амплитудами.

Как следует из расчетов, в резонансной зоне амплитуды колебаний обобщенной координаты  $q_1$  больше, чем  $q_2$ , но они имеют один порядок. Такая соизмеримость объясняется внутренним резонансом. Резонанс происходит при близости частоты внешней силы ко второй линейной собственной частоте. Отметим, что все бифуркации в системе наблюдаются при умеренных амплитудах.



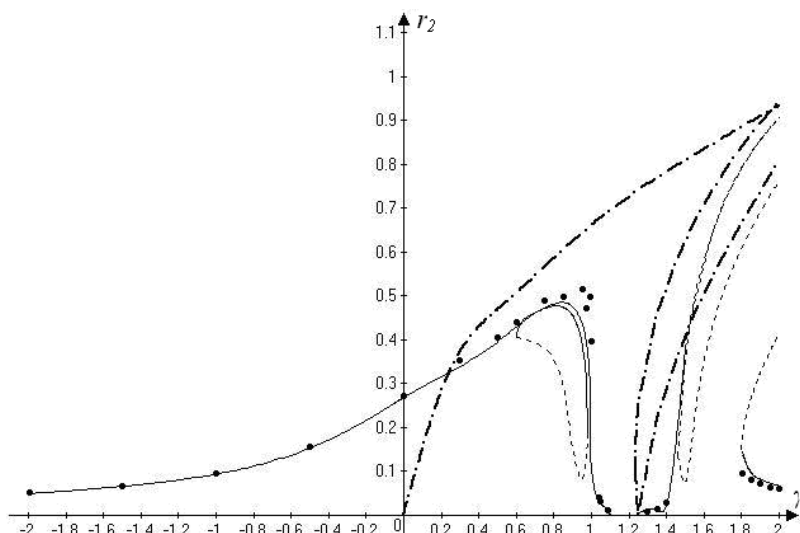


Рисунок 3 – Амплитудно-частотная характеристика, показывающая зависимость  $r_2$  от расстройки  $\gamma$

Зависимость первых частот от радиуса кривизны оболочки при  $a_1 = 1$  м,  $a_2 = 0,6$  м

$r$ , м	$n = 1$	$n = 2$	$n = 3$
$\infty$	368,8	906,8	1703
	1218,1	1834,3	2721,5
20	488,8	910,9	1708,7
	1243,2	1848,1	2732,9
8	790,1	1194,2	1836,7
	1349,7	1889,4	2747,1
2.5	2061,1	1939,4	2138,1
	2593,7	2811,9	3460,8
1.5	3421,6	3162,2	2799,1
	3630,1	3573,5	3888,4

**Список литературы:** 1. Григолюк Э.И. К расчету устойчивости пологих арок // Инженерный сборник. – 1951. – Т. 9. – С. 178-201. 2. Leissa A.W., Kadi A.S., 1971, Curvature effects on shallow shell vibrations, J. of Sound and Vibration 16, 173-187. 3. Vol'mir A.S., Logvinskaya A.A., Rogalevich V.V., 1973. Nonlinear natural vibrations of rectangular plates and cylindrical panels, Sov. Phys. Dokl. 17, 720-721. 4. Amabili M., 2005. Non-linear vibrations of doubly curved shallow shells. Int. J. of Non-Linear Mech. 40, 683–710. 5. Amabili M., 2005. Nonlinear vibrations of circular cylindrical panels. J. of Sound and Vibration 281, 509–535. 6. Amabili M., 2006. Theory and experiments for large-amplitude vibrations of circular cylindrical panels with geometric imperfections. J. of Sound and Vibration 298, 43–72. 7. Baumgarten R., Kreuzer E., 1996. Bifurcations and Subharmonic Resonances in Multi-Degree-of-Freedom Panel's Models. Meccanica 31, 309-322. 8. Zhang W., Liu Z., Yu P., 2001. Global Dynamics of a Parametrically Excited Thin Plate, Nonlinear Dynamics 24, 245–268. 9. Anlas G., El-beyli O., 2002, Nonlinear Vibrations of a Simply Supported Rectangular Metallic Plate Subjected to Transverse Harmonic Excitation in the Presence of a One-to-One Internal Resonance. Nonlinear Dynamics 30, 1–28. 10. Kurpa L., Pilgun G., Amabili M., 2007, Nonlinear vibrations of shallow shells

with complex boundary: R- functions methods and experiments, J. of Sound and Vibration 306, 580-600. **11.** Кубенко В.Д., Ковальчук П.С. Нелинейные проблемы колебаний тонких оболочек (обзор) // Прикладная механика. – Киев. – 1998. – № 34. – С. 703-728. **12.** Leissa A.W. 1993 Vibrations of shells. NASA SP-288. Washington, DC: Government Printing Office; Now available from Acoustical Society of America. **13.** Власов В.З. Избранные труды, Т. 1. – М.: Изд-во АН СССР, 1962. – 528 с. **14.** Avramov K.V., Pellicano F., 2007, Linear and nonlinear dynamics of a circular cylindrical shell connected to a rigid disk. Communications in Nonlinear Science and Numerical Simulations 12, 496-518. **15.** Avramov K.V., Mikhlin Yu. V. Kurilov G., 2007, Asymptotic analysis of nonlinear dynamics of simply supported cylindrical shells. Nonlinear Dynamics 47, 331-352.

*Поступила в редколлегию 12.05.2008.*

УДК 539.3

**С.М.ВЕРЕЩАКА**, канд.техн.наук, Сумской государственной университет

### **УПРУГИЕ ПОСТОЯННЫЕ И ОБОБЩЕННЫЕ ХАРАКТЕРИСТИКИ ЖЕСТКОСТИ МАТЕРИАЛА СЛОИСТОЙ СТРУКТУРЫ**

Наданий аналіз методів визначення пружних характеристик окремих шарів армованих високо модульними волокнами на макрорівні. У випадку, коли композит уявляє собою набір шарів з різними напрямками армування, запропонована методика визначення приведених пружних характеристик і компонент матриці жорсткості всього пакету шарів у цілому. Порівняння теоретичних і експериментальних результатів, а також аналіз даних, наведених у вже відомих публікаціях, підтверджує коректність запропонованої методики.

The analysis of the methods of definition of elastic characteristics of separate layers reinforced by high-module fibers on the macro level is given. In the case, when the composite itself represents a set of layers with different directions of reinforce, the technique of the given elastic characteristics definition and component of matrixes of rigidity of all layers' package as a whole is offered. Comparison of theoretical and experimental results, and also the analysis of data, given in the already known publications, confirms the correctness of the offered technique.

При проектировании конструкций из композиционных материалов, как правило, рассматривается несколько возможных вариантов и схем армирования. Поэтому задача выбора оптимального варианта армирования таких материалов при минимальных затратах на эксперимент представляется весьма актуальной.

В композиционном материале с регулярной структурой, как правило, присутствуют повторяющиеся элементы в виде однонаправленных слоев. Пренебрегая неоднородностью структуры на микроуровне каждого слоя, можно найти эффективные характеристики отдельных слоев на макроуровне. При этом деформационная модель материала имеет квазиоднородную структуру.

Анализ различных подходов [1-6] к расчету упругих характеристик композиционного материала показывает, что корректную оценку влияния схем укладки арматуры на физико-механические характеристики материала можно