

1987. – С. 96-104. 7. *Безотосный В.Ф., Смирнова Л.А.* Теоретико-цепная модель магнито-управляемых датчиков, вопросы их применения и расчета // Труды МВТУ им. Н.Э.Баумана. – № 491. – С. 77-84. 8. *Безотосный В.Ф., Козлов В.В., Набокова О.В.* Современные подходы и перспективные направления разработки систем управления по силовому параметру // Электротехника і електромеханіка. – 2008. – № 3. – С. 5-6.

*Поступила в редколлегию 05.09.2008*

УДК 621.317.2

***И.Н.БОГАТЫРЕВ; В.И.ДОЦЕНКО***, канд. техн. наук;  
***О.С.НЕДЗЕЛЬСКИЙ; А.В.ПЛИЧКО***; НТУ «ХПИ», Харьков

## **ПОВЫШЕНИЕ ЭЛЕКТРОМАГНИТНОЙ СТОЙКОСТИ ЭЛЕКТРОННЫХ СИСТЕМ УПРАВЛЕНИЯ МОЩНЫМИ ИМПУЛЬСНЫМИ ГЕНЕРАТОРАМИ.**

У статті приведені результати розробки електронного модуля передачі аналогового сигналу (МПС) від високовольтного подільника напруги заряду ємкісного накопичувача енергії потужного високовольтного генератора імпульсів у систему вимірювання, контролю та керування. МПС має високу надійність і стійкість до електромагнітних імпульсних завад за рахунок використання оптоелектронного та трансформаторного гальванічного розв'язування ланцюгів живлення і передачі крисного сигналу.

This paper presents the results of elaboration of electronic module for transmission the analog signal (MTS) from high voltage divider of electric charging tension of energy capacitors of powerful pulse generator to electronic system of measuring, control and management. MTS has high safety and firmness to action of electromagnetic impulse hindrance due to using the optic-electronic and transformer devices with galvanic isolation of power and measuring circuits.

**Введение.** Обеспечение электромагнитной совместимости (ЭМС) приборов, оборудования, систем и комплексов различного назначения предполагает проведение исследовательских и нормативных испытаний на электрофизическое воздействие, в частности, импульсных напряжений, токов, электромагнитных полей (ЭМП) [1]. Применяемые для этих целей мощные высоковольтные импульсные установки, такие как генераторы импульсов напряжения (ГИН), тока (ГИТ) в большинстве случаев в качестве источников энергии содержат емкостной накопитель энергии (ЕНЭ), работающий в цикле «заряд-разряд» [2]. Зарядное напряжение конденсаторов ЕНЭ может иметь величину от десятков до сотен кВ.

Нормативные документы, как правило, ставят жесткие требования к величине амплитуды импульса, его стабильности и повторяемости. Допустимый разброс ограничивается величиной в единицы процентов [3].

Амплитудные показатели генерируемого импульса (тока, напряжения, ЭМП) при разряде ЕНЭ определяются величиной зарядного напряжения  $U_3$ , что обуславливает необходимость измерения этого напряжения и введения его в систему измерения, контроля и управления (система ИКУ). Как правило, этот сигнал формируется высоковольтным делителем напряжения (ВДН) [4], включенным в высоковольтную зарядную цепь конденсаторов ЕНЭ. Сигнал, напряжение которого пропорционально  $U_3$ , с низковольтного плеча делителя передается в систему ИКУ.

Использование в качестве передающего тракта проводной линии (кабеля), имеющего гальваническую связь источника сигнала (резистор низковольтного плеча ВДН) со входными цепями ИКУ обуславливает внесение значительных импульсных помех, которые могут привести к выходу из строя электронных элементов системы ИКУ. Источниками импульсных помех являются как скачкообразное изменение потенциала низковольтного плеча ВДН (в том числе и «земли»), так и импульсные синфазные наводки на тракт передачи сигнала под воздействие внешнего ЭМП, вызванные разрядом мощного ЕНЭ генератора.

Амплитуда помех может достигать напряжения до нескольких киловольт.

Удаление электронных модулей системы ИКУ на значительное расстояние от источника электромагнитных помех и применение фильтров импульсных помех при наличии гальванической связи ВДН и контура заземления генератора с системой ИКУ не может обеспечить должного уровня электромагнитной стойкости электронных систем ИКУ. Необходимо применение гальванической развязки электронных модулей ИКУ от возможных источников импульсных помех, что достигается использованием специальных трансформаторов и оптоэлектронных элементов передачи сигнала [5].

**Целью работы** является разработка помехоустойчивого электронного модуля передачи сигнала, пропорционального зарядному напряжению ЕНЭ, в систему контроля, измерения и управления работой мощного генератора импульсов.

### **Решение поставленной задачи**

Принципиальная электрическая схема электронного модуля передачи сигнала (МПС) представлена на рис. 1.

Основным элементом схемы МПС является микросхема DA1 типа HCPL-788J (производство фирмы «HEWLETT PACKARD», США), используемая в схеме как преобразователь входного аналогового сигнала в выходной аналоговый сигнал с оптоэлектрической развязкой входных и выходных цепей.

Основные технические характеристики преобразователя на базе микро-

схемы HCPL-788J в используемом режиме:

- напряжение питания по каналу входа – (4,5-5,5) В;
- напряжение питания по каналу выхода – (4,5-5,5) В;
- динамический диапазон входного сигнала (положительной либо отрицательной полярности) – от 0 до 200 мВ;
- динамический диапазон выходного сигнала (положительной полярности) с выхода ABSVAL в указанном динамическом диапазоне входного сигнала – от 0 до 4 В; (\*)
- температурная нестабильность передаточной характеристики не более 1 мкВ/°С;
- рабочий диапазон температур – от -40 °С до +85 °С;
- уровень испытательного напряжения между входными и выходными цепями – 1500 В;
- емкость между цепями «Вход-Выход» – 1,3 пФ;
- сопротивление изоляции «Вход-Выход» больше  $10^9$  Ом (при 500 В);
- входное сопротивление – 800 кОм;
- выходное сопротивление (ABSVAL) – 0,3 Ом;

(\*) коэффициент  $k$  передаточной характеристики  $U_{вых} = kU_{вх}$  определяется величиной опорного напряжения  $V_{ref}$  на преобразователе DA1 (см. рис. 1), которое в принятой схеме равно напряжению питания по каналу выхода.

Экспериментальным исследованием передаточной характеристики  $U_{вых} = kU_{вх}$  в диапазоне изменения  $U_{вх}$  от 20 мВ до 200 мВ, выполненным с использованием шестизрядных цифровых вольтметров В7-38, установлено, что в указанном диапазоне нелинейность не превышает 1 %.

Электрический сигнал, пропорциональный величине  $U_z$ , передается в МПС от резистора  $R_{д2}$  низковольтного плеча ВДН (см. рис. 1) проводной линией связи (кабелем), длина которого может составлять десятки метров. Проводку кабелем необходимо выполнять по трассе с наименьшим возможным уровнем электромагнитных помех от импульсного генератора и обеспечить дополнительную экранировку (например, прокладку в металлических трубах, коробах и т.п.). Резистор  $R_{д1}$  высоковольтного плеча ВДН, его величина, элементная база и конструкция определяется величиной измеряемого высокого напряжения, требованиями к стабильности, условиями эксплуатации. Соотношение величин  $R_{д1}$  и  $R_{д2}$  ВДН выбирается таким, чтобы передаваемый сигнал на резисторе  $R_{д2}$  составлял от единиц до десятков вольт, что необходимо для увеличения соотношения «сигнал/помеха» в тракте передачи.

Приведение полезного сигнала к необходимому уровню достигается включением делителя напряжения R1, R2, R3 на входе DA1. Конденсатор C1 служит фильтром импульсных помех. Величины резисторов делителей должны удовлетворять следующим соотношениям:

Модуль передачі сигнала (МПС)

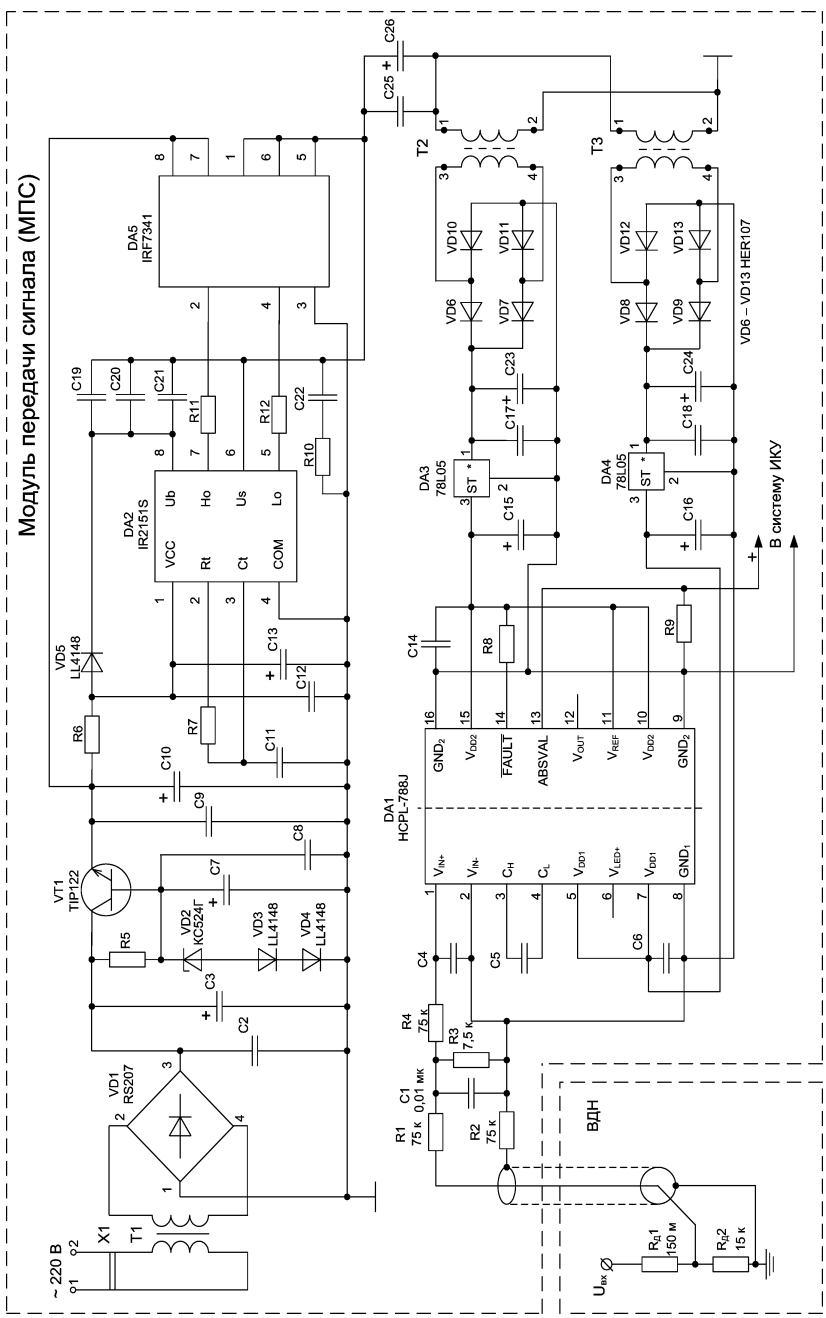


Рисунок 1

$$U_{ex} = U_{z \max} \frac{R_{д2} \cdot R_3}{\left[ R_{д1} + \frac{R_{д2} \cdot R_{д3}}{R_{д2} + R_{д3}} \right] R_{д3}} \leq 200 \text{ мВ},$$

где  $U_{ex}$  – максимальное напряжение входного сигнала на входах ( $V_{in+}$ ) и ( $V_{in-}$ ) DA1;

$U_{z \max}$  – максимальное напряжение на ВДН;

$R_{д3}$  – суммарное сопротивление  $R1+R2+R3$ ;

При этом должны выполняться условия:

$$R_{д2} \ll R_{д3}; \quad R1 \ll R_{вх},$$

где  $R_{вх} = 800 \text{ кОм}$  – входное сопротивление DA1.

Примечание: величины резисторов делителей, указанные на рис. 1, были рассчитаны для  $U_{z \max} = 40 \text{ кВ}$ .

Питание DA1 осуществляется от высокочастотного блока питания, выполненного на базе микросхем DA2 - IR2151S (драйвер) и транзисторной сборки DA5 - IRF7341, содержащей 2 полевых транзистора.

Гальваническая развязка выходных цепей осуществляется высокочастотными трансформаторами T2 и T3, выполненными на сердечниках EFD-20 и работающими на частоте около 60 кГц. Секционированная намотка первичной и вторичной обмоток трансформаторов T2 и T3 обеспечивает уровень изоляции между ними не менее 2 кВ и межобмоточную емкость около 5 пФ.

Высокая стабильность напряжения питания DA1 по входу и выходу обеспечивается тремя стабилизаторами: на базе транзистора VT1 и цепочки VD2, VD3, VD4 и микросхемами DA3 и DA4. Величина и степень стабильности напряжений питания DA1 обуславливает величину и стабильность коэффициента  $k$  передаточной характеристики  $U_{вых} = kU_{ex}$ .

Поскольку максимальная выходная мощность оконечного каскада DA5 составляет 20 Вт, блок питания МПС может быть использован для питания системы ИКУ. Для этого достаточно увеличить количество выходных трансформаторов с выпрямителями.

Система ИКУ выполнена на базе микроконтроллера ATTINY 2313 и двухстрочного жидкокристаллического индикатора WH1602A.

Схемное построение ИКУ и программное обеспечение микроконтроллера позволяет выполнять следующие функции:

- 1 Отслеживать текущее значение зарядного напряжения  $U_3$  на цифровом дисплее с точностью 0,1 кВ в диапазоне от 0 до 40,0 кВ.
- 2 Устанавливать фиксированное значение зарядного напряжения (с точностью 0,1 кВ), при котором происходит отключение источника зарядного напряжения.
- 3 Формировать сигнал отключения источника зарядного напряжения.
- 4 Формировать управляющий сигнал генератора импульсов высоковольтного поджига разрядников (или запуск иных коммутаторов).

- 5 Формировать сигнал синхронизации для измерителей и регистрирующей аппаратуры.
- 6 Осуществлять цикличность работы генератора импульсов в режиме «Заряд–Разряд» по заданной циклограмме с выбором общего количества циклов и отсчетом выполненного количества циклов.
- 7 Оперативно приостанавливать выполнение программы.

Блоки системы КИУ и МПС размещаются в одном корпусе, обеспечивающем необходимый уровень защиты от электромагнитных помех.

**Экспериментальные исследования.** С целью определения работоспособности МПС в условиях воздействия импульсных электрических помех был изготовлен опытный макет МПС, собранный в соответствии с принципиальной электрической схемой, представленной на рис. 1. В макете исключены резисторы R1-R3 и конденсатор C1. Питание МПС осуществлялось от сети переменного тока 220 В, 50 Гц с глухозаземленной нейтралью. Между вводом питания VDD1 DA1 и GND1 включен резистивный делитель с коэффициентом деления 1:50 ( $R_a = 10$  кОм,  $R_b = 200$  Ом); сигнал постоянного напряжения 0,1 В с резистора  $R_b$  подан на вход  $V_{in+}$  через резистор 39 Ом. К нагрузочному резистору R9 на выходе ABSVAL – GND2 подключен осциллограф TDS-1012B.

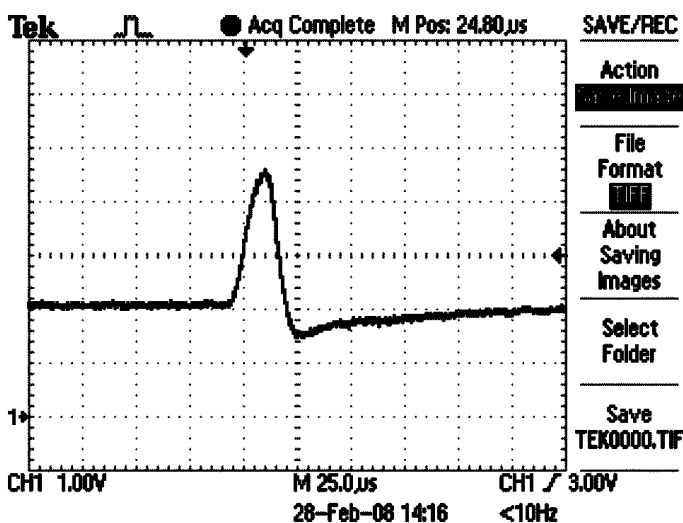


Рисунок 2

На вход  $V_{in+}$  DA1 от генератора аperiodических импульсов ГАИ подавался высоковольтный сигнал с параметрами:

- длительность фронта – 1,2 мкс;

- длительность импульса – 50 мкс;
- амплитуда импульса – 1000 В;
- частота повторения импульсов – 3 Гц;
- полярность импульса – положительная;

При этом низковольтный (нулевой) выходной электрод ГАИ заземлялся на лабораторный контур заземления.

На рис. 2 представлена осциллограмма сигнала на выходе DA1 ABSVAL.

Видно, что на постоянной составляющей выходного напряжения величиной +2 В имеется импульсная помеха с амплитудой 2,6 В с фронтом 15 мкс. Для подавления импульсной помехи на выходе DA1 перед нагрузочным резистором R9 установлен Г-образный фильтр высоких частот (конденсатор  $C = 1,0$  мкФ, резистор  $R = 1$  кОм). На рис. 3 представлена осциллограмма импульса подавленной помехи. Амплитуда помехи – 50 мВ, то есть коэффициент подавления составил 35 дБ.

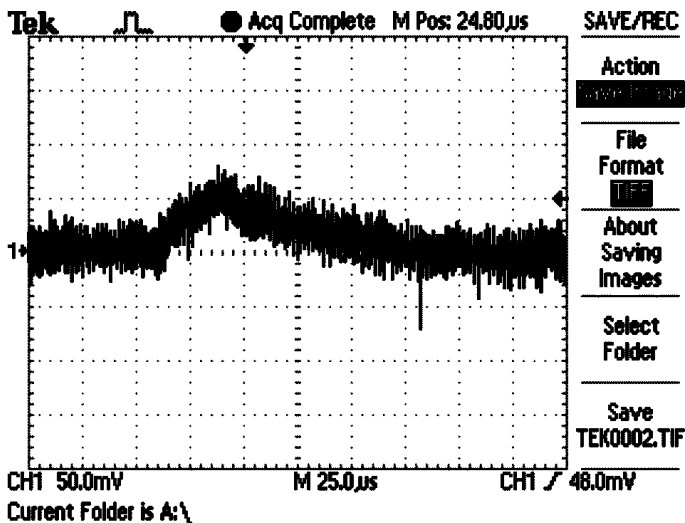


Рисунок 3

**Заключение.** Разработанная система контроля, измерения и управления мощного генератора импульсов на базе ЕНЭ, содержащая в тракте передачи измеряемого высокого зарядного напряжения оптоэлектронный модуль передачи сигнала, прошла контрольные испытания, подтвердившие ее высокую помехозащищенность и надежность.

**Список литературы:** 1. Кравченко В.И., Болотов Е.А., Летунова Н.И. Радиоэлектронные средства и мощные электромагнитные помехи. – М.: Радио и связь, 1987. – 256 с. 2. Кужекин И.П.

Испытательные установки и измерения на высоком напряжении. – М.: Энергия, 1980. – 136 с. 3. ГОСТ 15.16.2-97. Электрооборудование и электроустановки переменного тока на напряжение 3 кВ и выше. Общие методы испытаний электрической прочности изоляции. Госстандарт Украины с дополнениями и поправкой, 1999. – 32 с. 4. *Шваб А.* Измерения на высоком напряжении: пер. с нем. – М.: Энергия, 1973. – 231 с. 5. *Ивкин В.Г., Трифионов Е.Е.* Обеспечение электромагнитной совместимости электронных модулей управления с мощными импульсными установками // Третья всесоюзная конференция «Импульсные источники энергии». Тезисы докладов. – Ленинград, 20-22.06.1989. – С. 229-230.

*Поступила в редколлегию 11.03.2008.*

УДК 621.315

**В.В.ВОЛОХИН**, НТУ «ХПИ», Харьков

## **СОВРЕМЕННЫЙ ПОДХОД К РЕШЕНИЮ ЗАДАЧИ РАННЕГО ОБНАРУЖЕНИЯ ГОЛОЛЕДНО-ИЗМОРОЗЕВЫХ ОБРАЗОВАНИЙ**

Стаття присвячена обґрунтуванню вибору засобів реєстрації ожеледно-паморозевих утворень на лініях електропередач. Проаналізована можливість використання даних державної мережі метеостанцій для потреб електроенергетичного господарства. В результаті виконаного аналізу запропоновано використовувати в якості датчика виявлення ожеледі об'ємний резонатор надвисокої частоти, вказано основні напрямки наукових досліджень, необхідних для вирішення поставленої задачі.

The article is devoted to a substantiation of a choice of registration means for glaze and rime formations on electric mains. The opportunity of using of the state meteorological stations data for needs of electric-power industry is analysed. As a result of the executed analysis it is offered to use the volumetric ultrahigh frequency resonator as the glaze detection sensor.

Электроэнергия – самый прогрессивный и уникальный энергоноситель. Ее свойства таковы, что она способна трансформироваться практически в любой вид конечной энергии, в то время как топливо, пар и горячая вода – только в механическую энергию и тепло разного потенциала. Среди показателей, характеризующих деятельность электрических сетей по степени важности, можно выделить надежность энергоснабжения и качество энергии. Под надежностью энергоснабжения следует понимать способность электросети обеспечить бесперебойную подачу электроэнергии и мощности потребителям.

К сожалению, некоторые вопросы обеспечения надежности электро-снабжения остаются не решенными в силу ряда причин, одной из которых является отсутствие информационного обеспечения и, как следствие, эффективного мониторинга не только параметров режима передачи энергии, но и