

## АНАЛИТИЧЕСКОЕ КОНСТРУИРОВАНИЕ РЕГУЛЯТОРА В МНОГОДВИГАТЕЛЬНОМ ЭЛЕКТРОПРИВОДЕ

В настоящее время на основе математической теории оптимального управления разработаны способы построения оптимальных по быстродействию систем и процедуры аналитического конструирования оптимальных регуляторов. Аналитическое конструирование регуляторов вместе с теорией оптимальных наблюдателей (оптимальных фильтров) образуют совокупность методов, которые широко используются при проектировании современных сложных систем регулирования [1].

В связи с бурным развитием вычислительной техники, программного обеспечения и развитием математической теории машин переменного тока и теории управления имеется возможность определения закона управления регулятора многодвигательного асинхронного электропривода синхронного вращения.

Определение закона управления регулятора можно отнести к задаче стабилизации. Данная задача может быть успешно решена с помощью классического вариационного исчисления, методом принципа максимума Л.С. Понтрягина и методом динамического программирования. Однако, наиболее приемлемым методом решения поставленной задачи является метод динамического программирования Р. Беллмана, который в отличие от классического вариационного исчисления и принципа максимума позволяет получить решение в замкнутой форме, т.е. в виде  $u=f(x_1, x_2, \dots, x_n)$  [2].

Учитывая вышеизложенное, для решения поставленной задачи – определения закона оптимального управления – воспользуемся методом динамического программирования.

Структурная схема трехдвигательного асинхронного электропривода с регулируемым напряжением на статоре приведена на рисунке 1.

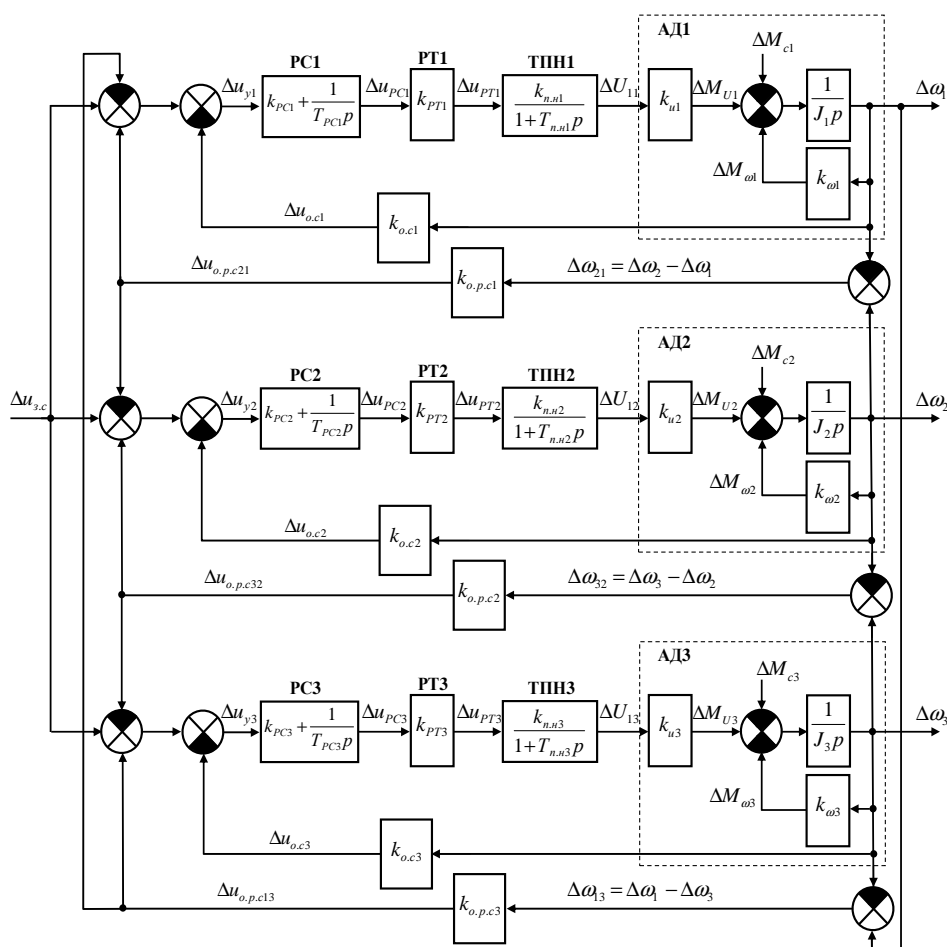


Рис.1 Структурная схема трехдвигательного асинхронного электропривода с регулируемым напряжением на статоре.

С целью удобства применения метода динамического программирования, с учетом допущений, что регулятор скорости (РС) и тиристорный преобразователь напряжения (ТПН) являются пропорциональными звеньями, дифференциальные уравнения движения трехдвигательного асинхронного электропривода после соответствующих преобразований будут иметь вид:

$$\begin{cases} \frac{d\psi_1}{dt} = \frac{k_{U1}k_{PC1}k_{PT1}k_{п.н1}}{J_1}(U - k_{o.c1}D\psi_1) - \frac{k_{ш1}}{J_1}D\psi_1, \\ \frac{d\psi_2}{dt} = \frac{k_{U2}k_{PC2}k_{PT2}k_{п.н2}}{J_2}(U - k_{o.c2}D\psi_2) - \frac{k_{ш2}}{J_2}D\psi_2, \\ \frac{d\psi_3}{dt} = \frac{k_{U3}k_{PC3}k_{PT3}k_{п.н3}}{J_3}(U - k_{o.c3}D\psi_3) - \frac{k_{ш3}}{J_3}D\psi_3. \end{cases} \quad (1)$$

После нескольких преобразований система уравнения (1) примет вид:

$$\begin{cases} \bullet \\ \varphi_1 = m_1U - a_1\varphi_1, \\ \bullet \\ \varphi_2 = m_2U - a_3\varphi_2, \\ \bullet \\ \varphi_3 = m_3U - a_5\varphi_3. \end{cases} \quad (2)$$

Критерий оптимальности выбираем с позиции минимизации потери энергии, синхронизации скоростей и обеспечения желаемых переходных процессов. В этом случае критерий оптимальности будет:

$$J(u) = \int_0^{\infty} (q_1\varphi_1^2 + q_2\varphi_2^2 + q_3\varphi_3^2 + cu^2) dt, \quad (3)$$

где  $q_1, q_2, q_3$  и  $c$  – весовые коэффициенты переменных.

Для определения закона регулятора  $u=f(\varphi_1, \varphi_2, \varphi_3)$  составим функциональные зависимости из уравнении Беллмана:

$$\begin{cases} q_1\varphi_1^2 + q_2\varphi_2^2 + q_3\varphi_3^2 + cu^2 + (m_1u - a_1\varphi_1)\frac{ds}{d\varphi_1} + (m_2u - a_3\varphi_2)\frac{ds}{d\varphi_2} + (m_3u - a_5\varphi_3)\frac{ds}{d\varphi_3} = 0 \\ 2cu + m_1\frac{ds}{d\varphi_1} + m_2\frac{ds}{d\varphi_2} + m_3\frac{ds}{d\varphi_3} = 0 \end{cases} \quad (4)$$

$$\begin{aligned} & q_1\varphi_1^2 + q_2\varphi_2^2 + q_3\varphi_3^2 - a_1\varphi_1\frac{ds}{d\varphi_1} - a_3\varphi_2\frac{ds}{d\varphi_2} - a_5\varphi_3\frac{ds}{d\varphi_3} - \frac{m_1m_2}{2c}\frac{ds}{d\varphi_1}\frac{ds}{d\varphi_2} - \\ & - \frac{m_2m_3}{2c}\frac{ds}{d\varphi_2}\frac{ds}{d\varphi_3} - \frac{m_1m_3}{2c}\frac{ds}{d\varphi_1}\frac{ds}{d\varphi_3} = \frac{m_1^2}{4c}\left(\frac{ds}{d\varphi_1}\right)^2 + \frac{m_2^2}{4c}\left(\frac{ds}{d\varphi_2}\right)^2 + \frac{m_3^2}{4c}\left(\frac{ds}{d\varphi_3}\right)^2 \end{aligned} \quad (5)$$

После решения систем нелинейных алгебраических уравнений получим закон управления  $u$ :

$$u = -\frac{1}{2c} \left[ (2m_1A_{11} + m_2A_{12} + m_3A_{13})\varphi_1 + (m_1A_{12} + 2m_2A_{22} + m_3A_{23})\varphi_2 + (m_1A_{13} + m_2A_{23} + 2m_3A_{33})\varphi_3 \right]$$

Полученный закон управления трехдвигательным асинхронным электроприводом с тиристорными преобразователями напряжения позволяет определить оптимальные параметры системы управления и оптимизировать переходный процесс в многодвигательном асинхронном электроприводе синхронного вращения.

#### Библиографический список

1. Бекбаев А.Б. Теория управления. – Алматы: Асем-Систем, 2008. - 552 с.
2. Лукас В. Теория управления техническими системами. – Екатеринбург: Изд-во УГГУ, 2005-677 с.