

ПОЗИЦИОННОЕ УПРАВЛЕНИЕ ШАХТНОЙ ПОДЪЕМНОЙ УСТАНОВКОЙ С НЕЧЕТКОЙ КОРРЕКЦИЕЙ ПОЛОЖЕНИЯ ПЕРЕМЕЩАЕМОГО ГРУЗА

АКТУАЛЬНОСТЬ РАБОТЫ. Характерным для шахтных подъемных установок глубоких шахт является наличие длинных упругих канатов (звеньев с распределенными параметрами), вызывающих колебания концевых грузов относительно движения канатопроводящего шкива, как в переходных режимах, так и при останове системы. При значительных упругих деформациях канатов добиться требуемой точности удержания подъемного сосуда на заданном уровне без применения жестких посадочных устройств практически невозможно. Поэтому для систем подъема глубоких шахт большой интерес представляет позиционное управление приводом при останове подъемного сосуда и удержании его на заданном уровне в режиме “плавающей подвески” (без механического тормоза) [1]. Причем для систем подъема с движущимися шкивами трения необходимо контролировать движение не по углу поворота движущего шкива, а непосредственно по перемещению подъемного сосуда (для этой цели используют магнитные метки на подъемном канате).

ЦЕЛЬ РАБОТЫ. Повышение точности позиционирования перемещаемого груза и уменьшение колебательных процессов использованием нечеткой коррекции заданной оптимальной диаграммы скорости [2].

МАТЕРИАЛ И РЕЗУЛЬТАТЫ ИССЛЕДОВАНИЙ. Для исследования предложенной системы управления использована структурная схема клетевой подъемной установки с противовесом, оборудованной многоканатной подъемной машиной МК5х4 и приводом постоянного тока системы ТП-Д [3]. Соответствующая схема представлена на рис.1.

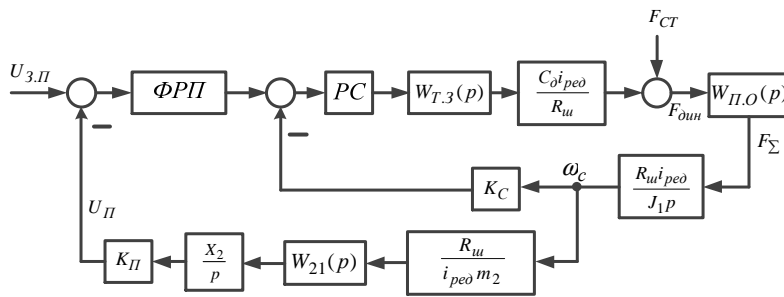


Рисунок 1 – Структурная схема системы позиционного управления

$i_{ред}$ - передаточное число редуктора; $R_{ш}$ - радиус канатопроводящего шкива; J_1 - момент инерции всех вращающихся элементов, приведенный к валу канатопроводящего шкива; ФРП – фаззи-регулятор положения; РС – регулятор скорости; $W_{T,3}(p)$ - передаточная функция замкнутого контура тока с ПИ-регулятором и тиристорным преобразователем; $W_{П,О}(p)$ и $W_{21}(p)$ - передаточные функции упругих подсистем; m_2 - масса клетки с грузом; $K_{П}$, K_C - коэффициенты обратных связей по положению и скорости; $W_{П,О}(p)$ определяется по структурной схеме рис.2.

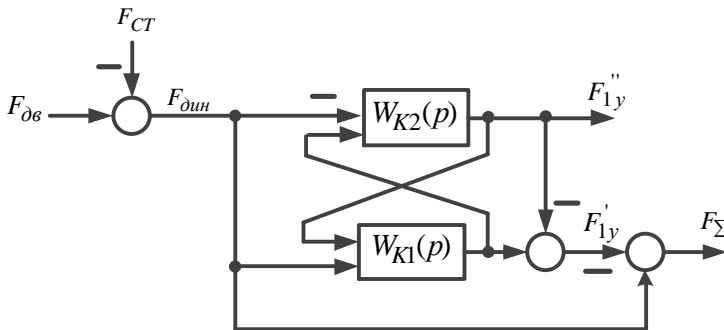


Рисунок – 2 Структурная схема определения динамических усилий F'_{1y} и F''_{1y} по передаточным функциям упругой системы $W_{K1}(p)$ и $W_{K2}(p)$

подъемной установкой

На рис.1 приняты обозначения: $U_{3,П}$ - сигнал заданного перемещения клетки; i_y - ток якорной цепи двигателя; ω_c - частота вращения двигателя; x_2 - текущее перемещение клетки; $F_{СТ}$ - статическая нагрузка; F_{Σ} - результирующее динамическое усилие, действующее на канатопроводящий шкив;

Здесь

$$\left. \begin{aligned} W_{K1}(p) &= \frac{K_{mП}(T_{П2}^2 p^2 + T_{\mu} p + 1)}{T_{П1}^2 p^2 + T_{\mu} p + 1}; \\ W_{K2}(p) &= \frac{K_{mО}(T_{О2}^2 p^2 + T_{\mu} p + 1)}{T_{О1}^2 p^2 + T_{\mu} p + 1} \end{aligned} \right\} \quad (1)$$

Согласно [3] передаточная функция

$$W_{21}(p) = \frac{(1 - \frac{\pi^2}{4})p^2 + \mu_{\kappa} b_{\kappa 1}^2 p + b_{\kappa 1}^2}{(1 + \frac{\pi^2}{4} + \frac{\pi^2}{\alpha_{12}})p^2 + (\mu_{\kappa} p + 1)b_{\kappa 1}^2} \quad (2)$$

где

$$\left. \begin{aligned} T_{II1}^2 &= \frac{1}{b_{\kappa 1}^2} \left(1 + \frac{4 + \alpha_{11} + \alpha_{12}}{\alpha_{11} + \alpha_{11}\alpha_{12} + \alpha_{12}} \cdot \frac{\pi^2}{4} \right); T_{II2}^2 = \frac{1}{b_{\kappa 1}^2} \left(1 + \frac{1}{1 + \alpha_{12}} \cdot \frac{\pi^2}{4} \right) \\ T_{O1}^2 &= \frac{1}{b_{\kappa 2}^2} \left(1 + \frac{4 + \alpha_{21} + \alpha_{23}}{\alpha_{21} + \alpha_{21}\alpha_{23} + \alpha_{23}} \cdot \frac{\pi^2}{4} \right); T_{O2}^2 = \frac{1}{b_{\kappa 2}^2} \left(1 + \frac{1}{1 + \alpha_{23}} \cdot \frac{\pi^2}{4} \right) \end{aligned} \right\}; \quad (3)$$

$$K_{mII} = \frac{\alpha_{11}(1 + \alpha_{12})}{\alpha_{11} + \alpha_{11}\alpha_{12} + \alpha_{12}}; K_{mO} = \frac{\alpha_{21}(1 + \alpha_{23})}{\alpha_{21} + \alpha_{21}\alpha_{23} + \alpha_{23}}; \quad (4)$$

$b_{\kappa 1} = \frac{\pi a_{\kappa}}{l_{\kappa 1}}; b_{\kappa 2} = \frac{\pi a_{\kappa}}{l_{\kappa 2}}$ - парциальные частоты ветвей подъемных канатов, рад/с.;

$T_{\mu} = \mu_{\kappa}$ - коэффициент затухания упругих колебаний;

$l_{\kappa 1}, l_{\kappa 2}$ - длины ветвей подъемных канатов соответственно со стороны клетки и противовеса.

Для стальных канатов $a_{\kappa} \approx 4000$ м/с; $\mu_{\kappa} = 0,005 - 0,01$ с.

В формулах (2)...(4) коэффициенты α_{ij} равны отношениям масс $m_{\kappa 1}$ ветви $l_{\kappa 1}$ и $m_{\kappa 2}$ ветви $l_{\kappa 2}$ к сосредоточенным массам m_1, m_2 и m_3 .

Так как согласно рис.2 отношения $F_{\Sigma} / F_{дин}$ равно

$$W_{П.О}(p) = \frac{(1 - W_{K1}(p))(1 - W_{K2}(p))}{1 - W_{K1}(p) \cdot W_{K2}(p)}, \quad (5)$$

а в установившемся режиме

$$W_{П.О} = \frac{(1 - K_{mII})(1 - K_{mO})}{1 - K_{mII} \cdot K_{mO}} = \frac{m_1}{m_0},$$

то с учетом затухания колебательного процесса в замкнутой по скорости системе колебания концевых грузов можно рассматривать по отношению к движению канатопроводящего шкива [4].

Следовательно, структурная схема позиционного управления клетью упрощается и как показывают исследования и опыт эксплуатации, может быть представлена в виде, показанном на рис.3.

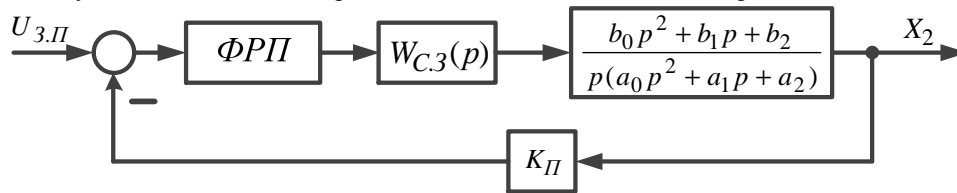


Рисунок 3 – Структурная схема позиционного управления движением клетки подъемной установки

Передаточная функция замкнутого контура скорости при настройке регулятора по модульному оптимуму

$$W_{C.3}(p) = \frac{1/K_C}{4T_{II}(p) + 1}, \quad T_{II} - \text{некомпенсируемая постоянная времени тиристорного преобразователя.}$$

Коэффициенты передаточной функции упругой системы: $b_0 = 1 - \frac{\pi^2}{4}; b_1 = \mu_{\kappa} b_{\kappa 1}^2; b_2 = b_{\kappa 1}^2; a_0 = 1 + \frac{\pi^2}{4} + \frac{\pi^2}{\alpha_{12}};$

$$a_1 = \mu_{\kappa} b_{\kappa 1}^2; a_2 = b_{\kappa 1}^2.$$

Фаззи-регулятор положения строится на базе ПИД-регулятора с использованием передаточной функции

$$W_p(p) = \frac{K_{\partial} p^2 + K_{II} p + K_{П}}{p}, \quad (6)$$

где $K_{\partial}, K_{II}, K_{П}$ - соответственно коэффициенты дифференциальной, интегральной и пропорциональной составляющих.

Если принять $K_{\partial} = a_0, K_{II} = a_2, K_{П} = a_1$, а последовательно с регулятором использовать дифференцирующее звено $p/(0,01p + 1)$, то получится расчетная схема системы с корректировкой положения клетки, представленная на рис.4.

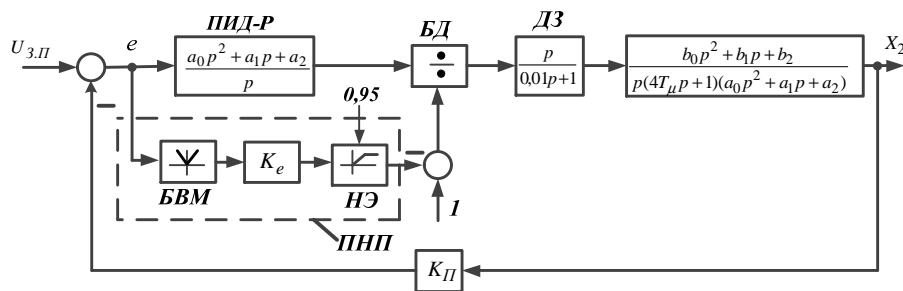


Рисунок 4 – Структурная схема позиционного управления с нечеткой коррекцией

Нечеткая коррекция достигается использованием прямой нелинейной передачи (ПНП). При исключении ПНП структурная схема превращается в обычную с ПИД-регулятором.

Исследование системы управления выполнено с цифровым ПИД-регулятором положения для двух рабочих циклов, соответствующих высотам подъема $H=1400$ м. и $H=500$ м.

На рис. 5 приведены графики изменения перемещения клетки при линейно нарастании с ограничением задающего сигнала $U_{3,П}$. $U_{П1}$ - сигнал перемещения клетки при наличии ПНП, $U_{П2}$ - при отсутствии ПНП.

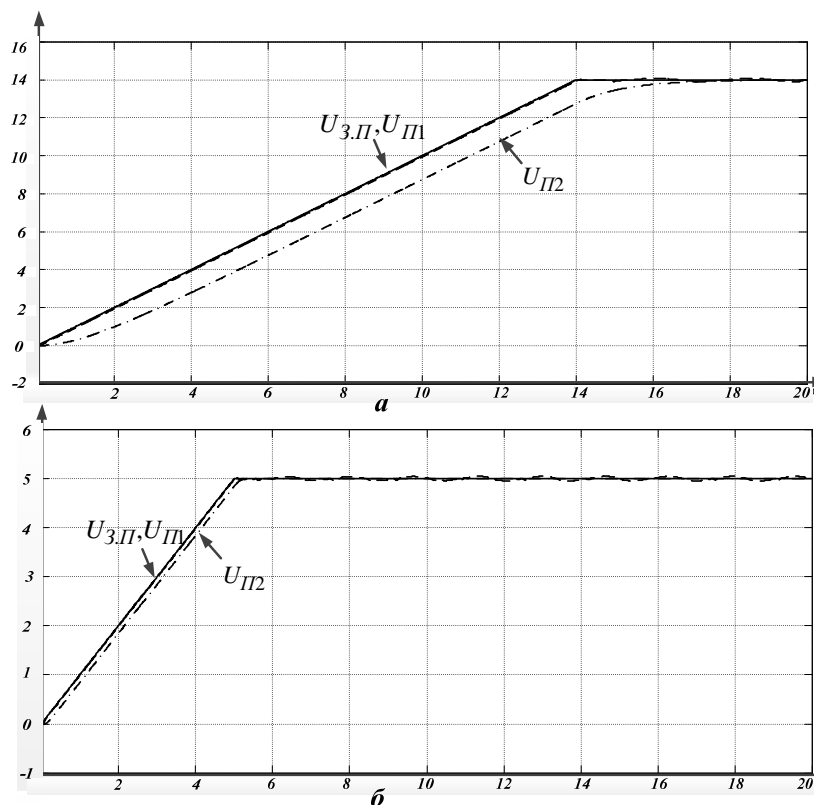


Рисунок 5 – Графики изменения задающего сигнала $U_{3,П}$ и перемещения клетки $x_2 = U_{П} / K_{II}$ для двух высот подъема: а - $H=1400$ м., б - $H=500$ м.

зависимо от статической нагрузки останов клетки на заданном уровне обеспечивается системой управления электроприводом, а механический тормоз накладывается на неподвижный орган навивки кантов. Нечеткая коррекция необходима для обеспечения подхода клетки к остановке без колебаний относительно канатоведущего шкива. Эффективность нечеткой коррекции как следует из приведенных графиков тем существеннее, чем больше высота подъема. Такая система управления обеспечивает остановку клетки на заданном уровне.

ВЫВОДЫ. 1. Современный электропривод позволяет с достаточной точностью формировать заданную диаграмму движения подъемных сосудов при пуске, замедлении и равномерной скорости при исключении упругих колебаний, особенно при большой глубине шахты. 2. Эта задача легко решается использованием нечеткой коррекции регулятора положения, что обеспечивает реальную возможность осуществлять точную остановку подъемного сосуда без применения жестких посадочных устройств.

Оптимальный динамический режим достигается в случае, если не-

ЛИТЕРАТУРА

1. Тулин В.С. Электропривод и автоматика многоканатных рудничных подъемных машин. – М.: “Недра”, 1964. – 194 с.
2. Чермалых В.М. Оптимизация управления сложными электромеханическими системами, включающими ПИД-регулятор с нечеткой коррекцией / В.М. Чермалых, Е.И. Алтухов, А.В. Данилин, А.В. Босак // Електромеханічні і енергозберігаючі системи. Щоквартальний науково-виробничий журнал. – Кременчук: КрНУ, 2013. – Вип. 2/2013(22), част. 2. – С. 200-204.
3. Чермалых В.М., Родькин Д.Н., Каневский В.В. Системы электропривода и автоматика рудничных стационарных машин и установок. – М.: “Недра”, 1976. – 400 с.
4. Киричок Ю.Г., Чермалых В.М. Привод шахтных подъемных установок большой мощности. – М.: “Недра”, 1972. – 336 с.