

УДК 631.362

А. И. ЗАВГОРОДНИЙ, д-р техн. наук, проф.

О. В. СИНЯЕВА, аспирант

Харьковский национальный технический университет имени Петра Василенко, г. Харьков

ИЗУЧЕНИЕ ОСОБЕННОСТЕЙ ГИДРАВЛИЧЕСКОГО РЕЖИМА ВИБРОПНЕВМАТИЧЕСКОГО СЕПАРАТОРА ДЛЯ РАЗДЕЛЕНИЯ СЫПУЧИХ СМЕСЕЙ

Важным инструментом при исследовании новых машин и агрегатов является моделирование процессов, происходящих в них, и на этой основе выбор рациональной конструкции. Одним из инструментов, который позволяет получить оптимальные параметры работы оборудования является критериальное моделирование исследуемого процесса. На основе моделирования гидравлических процессов, протекающих в вибропневматическом сепараторе, удалось получить новую, более рациональную конструкцию сепаратора.

Ключевые слова: вибропневматический сепаратор, гидравлическая модель, критериальное моделирование, критерий Рейнольдса, оптимизация технологических процессов, пневматическая модель.

При розробці і дослідженні нових машин основна задача не тільки підвищення їх продуктивності і якості отриманої продукції, але і зменшення матеріалоемності при їх виробництві і енергопостачання при їх експлуатації. Важливим інструментом при дослідженні нових машин і агрегатів являється моделювання процесів, які відбуваються в них, і вибір раціональної конструкції. Одним з інструментів, який дозволяє отримати оптимальні параметри роботи обладнання являється критериальне моделювання досліджуваного процесу. На основі моделювання гідравлічних процесів було отримано більш раціональну конструкцію вібропневмосепаратора.

Ключові слова: вибропневматичний сепаратор, гидравлічна модель, критериальне моделювання, критерій Рейнольдса, оптимізація технологічних процесів, пневматична модель.

Постановка проблемы

Исследовать движение воздушных масс в рабочей камере вибропневмосепаратора и смоделировать этот процесс на его гидравлической модели.

Анализ последних исследований

Цель работы – исследовать движение воздуха в рабочей камере вибропневмосепаратора на реальной и гидравлической модели и оптимизировать на основе этих исследований форму рабочей зоны.

Основное содержание работы

Проектирование новых, более производительных сельскохозяйственных машин является основным условием подъема сельского хозяйства на Украине. При разработке новых сельскохозяйственных агрегатов ставится вопрос не только получения наивысшей производительности при высоком качестве получаемой продукции под конкретную культуру, но и получение зависимостей, необходимых для перестройки машины при переходе на другую культуру. Кроме того большое значение имеет оптимизация конструкции разрабатываемых устройств с целью снижения материалоемкости при изготовлении и энергозатрат при их эксплуатации.

На кафедре высшей математики Харьковского национального технического университета сельского хозяйства имени Петра Василенко была разработана новая модель вибропневматического сепаратора для разделения сыпучих материалов [6], который

предполагается внедрить в работу на сельскохозяйственных предприятиях Харьковской области.

При работе вибропневматического сепаратора важное значение имеет определение гидравлического режима работы рабочей области сепаратора для дальнейшего определения скорости движения воздушных масс и характера их движения – ламинарного или турбулентного. При недостаточной скорости движения воздуха в рабочем объеме машины будет недостаточная четкость разделения сыпучих смесей, при чрезмерной их скорости будет увеличена турбулизация потока, что приведет к повышенному расходу энергии при работе агрегата и увеличению его геометрических размеров.

Для исследования работы вибропневматического сепаратора была изготовлена его модель, на которой исследовались разные режимы его работы, в том числе и гидравлические (рис. 1). В ходе работы определялись оптимальные значения таких параметров установки, как угол наклона исследуемой зоны частота вибрации и скорость воздуха внутри установки [2]

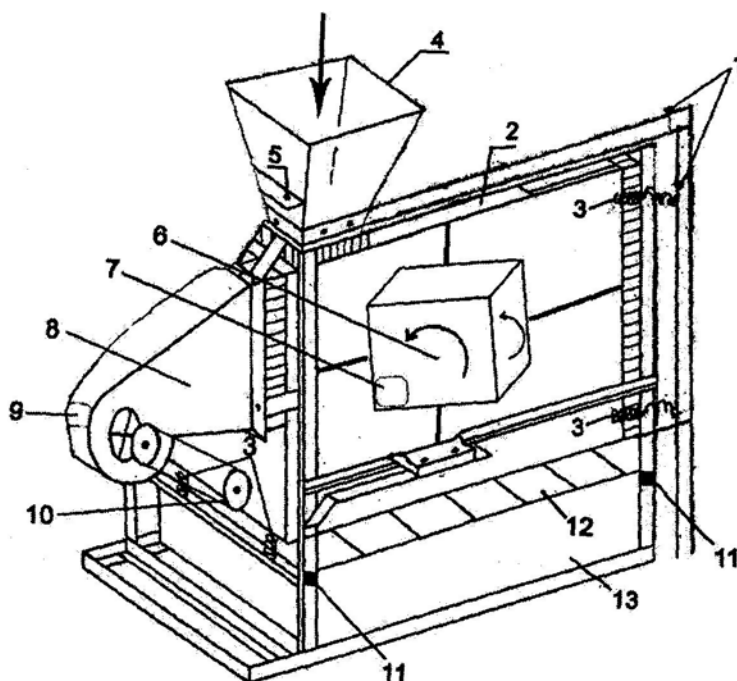


Рис. 1. Вібросепаратор вертикального типу з повітряним потоком для розділення сипучих сумішей

Одной из задач проведения эксперимента являлось определение скорости воздуха внутри рабочего объема установки. Для этого использовалась трубка Пито (рис. 2) и регистрирующий прибор – дифференциальный манометр ММН -240.



Рис. 2. Трубка Пито для определения скорости воздушного потока

Вся боковая прозрачная поверхность рабочей камеры была разделена на 36 квадратов (4 строки и 9 столбцов). Номер ячейки состоит из двух цифр – номера строки и номера столбца. Счёт номеров столбцов идёт справа налево (по ходу воздуха), строк – снизу вверх.

В рабочую камеру подавался воздух, количество которого контролировалось газосчётчиком барабанным (газовые часы) типа ГСБ-400 (рис. 3), скорость воздуха в каждой ячейке определялась при введении в неё трубки Пито.



Рис. 3. Прибор для измерения расхода воздуха – газосчётчик барабанный ГСБ-400

Результаты измерений приведены в табл. 1. В результате проведенных экспериментов было получено следующее распределение скоростей в рабочей зоне исследуемого устройства:

Таблица 1

Распределение скоростей (м/с) воздуха по длине и высоте рабочей камеры вибропневматического сепаратора

		Номера столбцов								
		9	8	7	6	5	4	3	2	1
Номера рядов	1	4,9	5,7	6,2	6,8	7,4	7,9	8,5	9,8	10,2
	2	5,0	5,9	6,4	7,0	7,5	8,1	8,6	10,0	10,4
	3	6,1	6,8	7,1	7,6	8,1	8,9	9,6	10,1	10,5
	4	6,5	7,0	7,3	7,9	8,3	9,0	9,7	10,3	10,7

Как видно из полученных результатов, скорость воздуха по ходу в рабочей зоне машины постепенно падает.

Уравнение неразрывности гидравлического потока, называемое уравнением Бернулли [2], представляет собой частный случай закона сохранения энергии:

$$\frac{\rho v^2}{2} + \rho g z + p = const, \quad (1)$$

где: ρ – плотность жидкости или газа, составляющих поток;

v – скорость потока;

p – давление в точке пространства, где расположен элемент жидкости или газа;

g – ускорение свободного падения;

z – высота, на которой находится рассматриваемый элемент жидкости или газа.

Константа в правой части называется напором или полным давлением. Для горизонтального участка исследуемого аппарата ($z=0$) это уравнение преобразуется в следующее:

$$\frac{\rho v^2}{2} + p = const \quad (2)$$

Уравнения Бернулли для потока реальной жидкости несколько отличается от уравнения (1). Дело в том, что при движении реальной вязкой жидкости возникают силы трения, на преодоление которых жидкость затрачивает энергию. В результате полная удельная энергия жидкости в сечении 1–1 будет больше полной удельной энергии в сечении 2–2 на величину потерянной энергии (рис. 4).

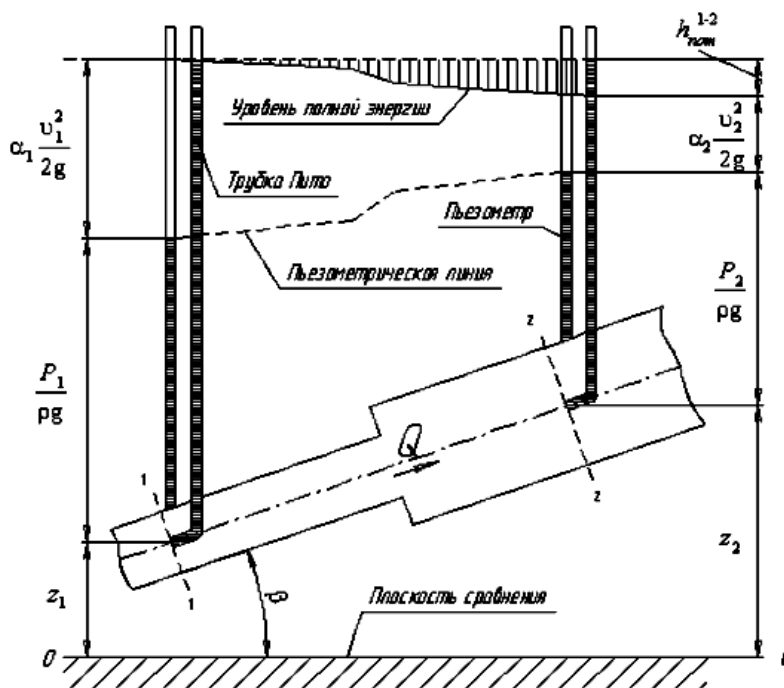


Рис. 4. Схема к выводу уравнения Бернулли для реальной жидкости

Потерянная энергия или потерянный напор обозначаются $h_{пот}^{1-2}$ и имеют также линейную размерность. Уравнение Бернулли для реальной жидкости будет иметь вид:

$$z_1 + \frac{P_1}{\rho g} + \alpha_1 \frac{v_1^2}{2g} = z_2 + \frac{P_2}{\rho g} + \alpha_2 \frac{v_2^2}{2g} \quad (3)$$

Из рис. 4 видно, что по мере движения жидкости от сечения 1–1 до сечения 2–2 потерянный напор все время увеличивается (потерянный напор выделен вертикальной штриховкой). Таким образом, уровень первоначальной энергии, которой обладает жидкость в первом сечении, для второго сечения будет складываться из четырех составляющих: геометрической высоты, пьезометрической высоты, скоростной высоты и потерянного напора между сечениями 1–1 и 2–2 [1].

Кроме этого в уравнении появились еще два коэффициента α_1 и α_2 , которые называются коэффициентами Кориолиса и зависят от режима течения жидкости ($\alpha = 2$ для ламинарного режима, $\alpha = 1$ для турбулентного режима). Потерянная высота складывается из линейных потерь $h_{\text{лин}}$, вызванных силой трения между слоями жидкости, и потерь, вызванных местными сопротивлениями $h_{\text{мест}}$ (изменениями конфигурации потока):

$$h_{\text{пот}}^{1-2} = h_{\text{лин}} + h_{\text{мест}} \quad (4)$$

С помощью уравнения Бернулли решается большинство задач практической гидравлики. Для этого выбирают два сечения по длине потока, таким образом, чтобы для одного из них были известны величины P , ρ , g , а для другого сечения одна или величины подлежали определению. При двух неизвестных для второго сечения используют уравнение постоянства расхода жидкости (уравнение неразрывности течений):

$$v_1 \omega_1 = v_2 \omega_2 \quad (5)$$

где: ω_1, ω_2 – соответственно площади живого сечения участков 1–1 и 2–2.

Решив уравнение (1) относительно скорости потока, получим:

$$v_2 = \sqrt{\frac{2(z_1 - z_2)g}{\alpha_2} + \frac{2(P_1 - P_2)}{\rho \alpha_2} + \frac{\alpha_1}{\alpha_2} v_1^2} \quad (6)$$

Таким образом, как следует из уравнения (6), скорость в произвольном сечении исследуемого объема определяется пьезометрической высотой сечения z и его давлением P , плотностью жидкости или газа ρ , начальной скоростью потока v_1 и характером движения жидкости или газа (коэффициенты Кориолиса). При этом потеря напора за счёт местных сопротивлений будет тем больше, чем будет больше скорость воздушного потока (за счёт увеличения турбулизации потока увеличивается коэффициент Кориолиса).

Изменение данных, представленные в таблице 1, полностью соответствуют уравнению (6). Обращает на себя внимание тот факт, что в 19, 18, 29 и 28 ячейках скорость воздуха принимает очень низкие значения. Объяснением этого могут быть следующие факторы:

1) Скорость воздуха падает благодаря местным сопротивлениям

2) Часть воздуха выходит через приёмные бункера для разделения зерновой смеси, а часть – через торцевую поверхность устройства, поэтому скорость воздуха в указанных ячейках будет минимальной. К сожалению, визуально определить это было невозможно [4].

Как видно из полученных экспериментальных данных, скорость воздуха в задней части машины существенно уменьшается, что обязательно скажется на четкости разделения зерновой смеси. Таким образом, налицо следующая ситуация: с одной стороны, в ячейках 19, 18, 29 и 28 скорость воздуха незначительна, а с другой стороны – в этом пространстве не может быть (и это подтверждается визуальными наблюдениями) разделяемого материала. Из этого напрашивается вполне очевидный вывод: эти ячейки можно безо всякого ущерба для работы установки исключить из рабочей зоны сепаратора. Для подтверждения этой гипотезы были введены изменения в конструкцию устройства: в верхней части рабочей камеры была установлена направляющее устройство – дефлектор, который направлял воздух в обход указанных ячеек (рис. 5) [3].

Конфигурацию дефлектора рассчитывали по линиям изобар (равного давления). После обработки результатов по методу [3], было получено следующее уравнение высоты установки дефлектора от низа рабочей ячейки сепаратора:

$$H = 1,1 \times 10^{-4} X^2 - 5,1 \times 10^{-3} X + 8,63 \quad (7)$$

где: H - высота установки дефлектора на приёмными бункерами установк;
 X – расстояние от места ввода разделяемой смеси.

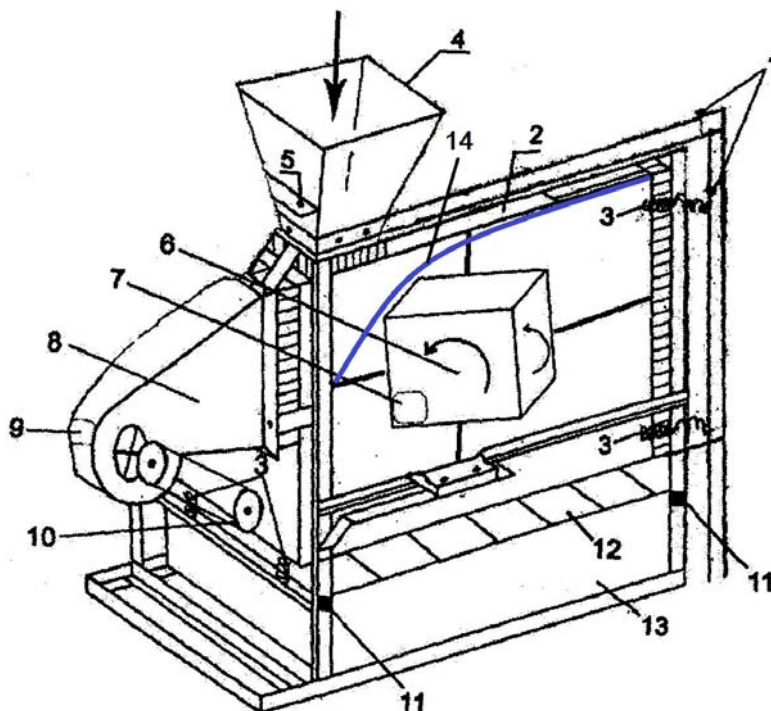


Рис. 5. Вибросепаратор вертикального типа з повітряним потоком для розділення сипучих сумішей

Для упрощения изготовления подобных сепараторов можно установить конечную высоту дефлектора равную 0,68–0,77 высоты рабочей камеры. Результаты проведенного эксперимента приведены в табл. 2.

Таблица 2

Распределение скоростей (м/с) воздуха по длине и высоте рабочей камеры вибропневматического сепаратора после установления дефлектора

		Номера столбцов								
		9	8	7	6	5	4	3	2	1
Номера строк	1				7,3	7,9	8,2	9,4	9,9	10,3
	2			6,8	7,5	8,0	8,7	9,2	10,0	10,5
	3	6,5	6,9	7,5	7,9	8,7	9,0	9,7	10,1	10,6
	4	6,9	7,2	7,8	8,3	8,8	9,2	9,9	10,3	10,8

Таким образом, из полученных результатов видно, что исключение из рабочей зоны ряда ячеек повысило скорость воздуха внутри установки, что положительно сказалось на четкости разделения зерновых смесей (табл. 3, 4). Работа модернизированной секции вибропневмосепаратора происходил на семенах подсолнечника бункерной пробы (здесь желательна дать ссылку на нашу предыдущую статью).

Угол наклона	Содержание продукта по секциям, %		
	Выход продукта всего	В т. ч. кондиционное зерно	Засоренность продукта
1	2	3	4
	Секция №1		
40	20,90	20,77	0,61
90	90,39	88,01	2,63
	Секция №2		
40	75,57	74,23	0,66
90	7,25	6,74	7,00
	Секция №3		
40	2,16	0,00	100,00
90	1,21	0,14	88,12
	Секция №4		
40	1,42	0,00	100,00
90	1,15	0,10	91,20

Таблица 4

Изменение выхода продукта и его засоренности по секциям сборного бункера в зависимости от угла наклона сепаратора при наличии дефлектора

Угол наклона	Содержание продукта по секциям, %		
	Выход продукта всего	В т. ч. кондиционное зерно	Засоренность продукта
1	2	3	4
	Секция №1		
40	21,02	20,93	0,43
90	91,52	89,31	2,42
	Секция №2		
40	76,82	76,42	0,52
90	6,91	6,46	6,45
	Секция №3		
40	2,16	0,00	100,00
90	1,11	0,00	100,00

	Секция №4		
40	1,42	0,00	100,00
90	1,07	0,00	100,00

Как видно из полученных результатов, степень очистки семян значительно улучшилось. Так, в конечных секциях приемных бункеров попали только отходы (шелуха, семена сорняков и прочий сор). Кроме того, это изменение конструкции машины привело к уменьшению её габаритов, снижению материалоёмкости и энергопотребления. Однако использовать фигурно вырезанные рабочие части машины при внедрении данного сепаратора в производство будет излишне усложнять, а, следовательно, и удорожать производство сепаратора, поэтому имеет смысл сделать верхнюю часть рабочей поверхности меняющейся по линейному закону.

К сожалению, подобный эксперимент не позволил визуально определить распределение воздушных потоков по длине и высоте рабочего объёма машины. Поэтому дальнейшие эксперименты были продолжены на гидравлической модели установки. Кроме того, моделирование физических процессов при разработке и проектировании нового оборудования позволяет решить вопрос о критериях перехода от модельных исследований к полномасштабным агрегатам. Одним из широко распространенных методов такого перехода являются методы критериального подобия [2], которые широко применяются в процессах пищевой технологии. Суть этого метода состоит в том, что если выполняются условия равенства определенных критериев (критерии Рейнольдса), то аэрогидродинамическая картины модели и полномасштабного (натурного) образца будут адекватны. Одним из основных критериев гидродинамического подобия является критерий Рейнольдса, который определяется как

$$Re = \frac{V \times d \times \rho}{\mu}, \quad (8)$$

где: V – скорость движения среды (жидкости, газа);

d – гидравлический (смачиваемый) диаметр канала;

ρ – плотность среды;

μ – вязкость среды.

При изучении какого-либо процесса мы можем взять полномасштабную модель, что, несомненно, потребует значительного расхода материальных и энергетических ресурсов. При этом не факт, что полученные данные будут полностью соответствовать тем данным, которые будут получены на модели, размеры которой будут в n раз больше или меньше. Таким образом, при изменении масштаба установки будет необходимо проводить полный набор исследований, что является нерациональным. Если же вместо воздушной среды для моделирования процесса взять, например, водную среду, то тогда критерии Рейнольдса (при прочих равных условиях – скорость потока 10 м/с, гидравлический радиус – 0,1 м) для обоих случаев будут:

$$Re_{\text{возо}} = \frac{10 \times 0,1 \times 1,26}{1815 \times 10^{-8}} = 69421 \quad (9)$$

$$Re_{\text{H}_2\text{O}} = \frac{10 \times 0,1 \times 1000}{1.005 \times 10^{-3}} = 995025 \quad (10)$$

Как видно из полученных расчётов, за счёт разности в плотности воздуха и воды (1,26 и 1000 м³/кг) и вязкости (1815×10^{-8} и 1.005×10^{-3}) критерий Рейнольдса для, казалось бы,

одинаковых условий будут более чем на порядок отличаться. Поскольку признаком гидродинамического подобия является равенство критериев Рейнольдса, то для получения адекватной картины можно уменьшить либо скорость движения (V), либо геометрические размеры исследуемого агрегата (d) потока в случае использования жидкостной среды, либо и то и другое вместе. Таким образом, мы выигрываем в размерах исследуемой модели и в скоростях прохождения потока (что позволит детально исследовать распределение потока по объему и поверхности), что значительно облегчит труд исследователя. Кроме того, полученные исследования могут быть перенесены на любые размеры действующих аппаратов.

Исходя из полученных соображений, была разработана экспериментальная гидравлическая модель установки по исследованию распределения скоростных потоков при различной конфигурации рабочей поверхности (рис. 6).



Рис. 6. Экспериментальная гидравлическая модель для исследования распределения скоростей по рабочему объёму

Модель представляла собой ёмкость, изготовленную из прозрачного материала, в которой имелась распределительная решетка для создания равномерного потока воды и выходные отверстия, соответствующие выходным отверстиям исследуемого аппарата. Подача рабочего тела (воды) осуществлялась при помощи резиновых шлангов большого диаметра, подсоединенных к водопроводному крану. Расход воды измерялся ротаметром (рис. 7).

Меняя напор струи можно менять в довольно широком диапазоне скорость воды в установке, изучая распределение скоростей в рабочей зоне аппарата (рис. 8). В случае необходимости получения более высоких скоростей, имелось дополнительное оборудование – помпа – которое осуществляла повышение давления, а следовательно – и скорость движения рабочего тела в аппарате. Для визуализации распределения скоростей по объёму рабочей камеры использовался индикатор – растворы перманганата калия и бриллиантового зеленого (зеленки), которые вводились при помощи шприцов в различные области рабочего пространства, что помогало отслеживать взаимодействие различных потоков [5].

При проведении экспериментов скорость подачи воды подбиралась таким образом, чтобы критерий Рейнольдса гидравлической модели соответствовал аналогичному показателю воздушной (пневматической) модели. Результаты опытов на гидравлической модели показали, что также, как это имело место на пневматической модели, имеет место резкое уменьшение скорости потока в верхней задней части рабочего объёма установки. Изменение конфигурации верхней части установки, которая стала выполняться наклонной, привело к повышению и выравниванию скоростей потока по длине рабочего объёма, что

должно улучшить степень разделения зернового материала при работе вибропневмосепаратора.



Рис. 7. Ротаметр для измерения расхода жидкости

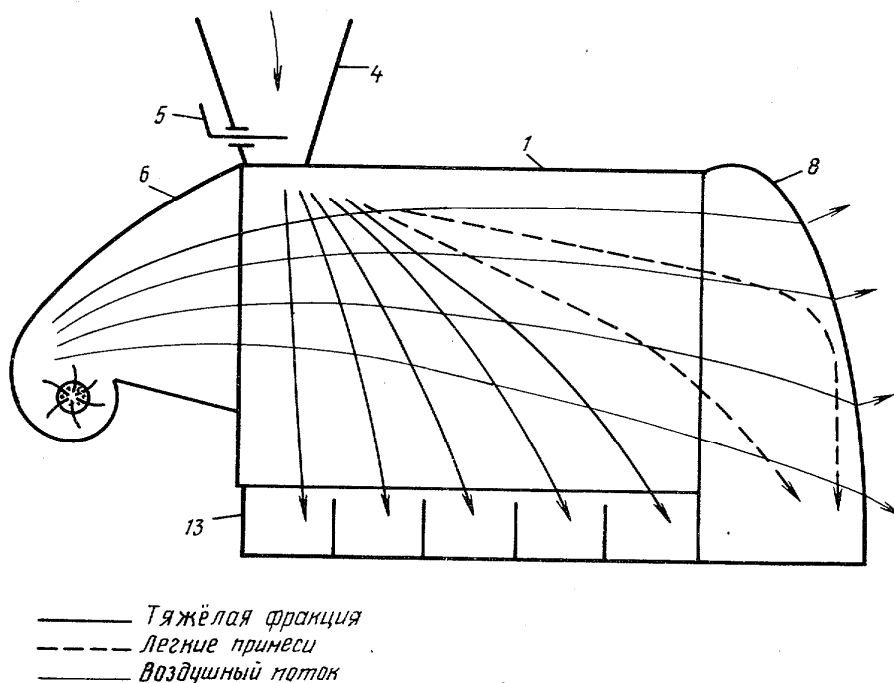


Рис. 8. Визуальное наблюдение за распределением скоростей в рабочем объёме установки

Выводы

В ходе проведения экспериментов были проведены исследования на пневматической и гидравлической моделях по распределению скоростей в рабочем объёме экспериментального вибропневмосепаратора. Установлено, что в задней верхней части сепаратора имеет место

достаточно резкое уменьшение скорости потока рабочего тела (воздуха или воды), что негативно сказывалось на степени сепарации зерновой смеси. По результатам проведенных исследований была предложена новая конструкция рабочей зоны устройства с установкой дефлектора, которая позволила выровнять скорости по длине аппарата, что положительно сказалось на качество разделения зерновых смесей, а также позволило снизить материалоёмкость устройства и его энергопотребление. Была разработана формула конфигурации дефлектора для оптимизации соростного потока внутри аппарата. Используя критерий Рейнольдса можно делать перерасчёт гидравлических условий работы для аппаратов любого масштаба.

Список литературы

1. Выгодский М. Я. Справочник по высшей математике. М., 1965 г., 872 стр. с илл. Издательство «Наука».
2. Кабардин О. Ф. Физика: Справочные материалы: Учеб. Пособие для учащихся. – 2-е изд., перераб. и доп. – М.: Просвещение, 1988. – 367 с.: илл.
3. Малис А. Я., А. Р. Демидов Машины для очистки зерна воздушным потоком.
4. Павлов, Романков. Сборник задач и упражнений по курсу процессов и аппаратов.
5. Синяева О. В., Журавский А. А. Энергосбережение • Энергетика • Энергоаудит Общегосударственный научно-производственный и информационный журнал №12 (94) декабрь 2011. С 50-58.
6. Синяева О. В., Завгородний А. И. Патент Украины № 64488 Вибропневматический сепаратор для разделения сыпучих материалов.

STUDY OF ESPECIALLY HYDRAULIC REGIME PNEUMATIC VIBRATION SEPARATORS FOR DIVISION OF GRANULAR MIXTURES

A. I. ZAVGORODNIY, Dr. Scie. Tech., Pf.
O. V. SINYAEVA, grauate student

An important tool in the study of new machines and is aggregates to simulate modeling of the processes occurring in them, and based on this, the choice of a rational construction. One of the tools, which allows you to get the optimal work parameters of the equipment, is a criterial modeling of researching process. Based on modeling of hydraulic processes flow in pneumatic vibration separator, managed to get a new, more rational construction of the separator.

Поступила в редакцию 28.05 2012 г.