

## МАТЕМАТИЧНА МОДЕЛЬ НАДІЙНОСТІ ДЛЯ АНАЛІЗУ НЕПРАЦЕЗДАТНИХ СТАНІВ ЕЛЕКТРОТЕХНІЧНОЇ СИСТЕМИ ІЗ ЗАГАЛЬНИМ НАВАНТАЖУВАЛЬНИМ РЕЗЕРВУВАННЯМ

**Постановка проблеми.** Розроблення рекомендацій щодо підвищення надійності системи виконують на основі аналізу її «слабких» місць. Під «слабким» місцем, яке називають перетином, розуміють такий набір елементів, одночасна непрацездатність яких призводить до відмови усєї системи. Зміст аналізу полягає у визначенні мінімальної множини таких перетинів, їх вмісту та ймовірнісних показників. Під час аналізу електротехнічних систем із загальним навантажувальним резервуванням виникає необхідність адекватно урахувати явище, яке полягає у тому, що у результаті відмови одного із елементів системи, навантаження решти працездатних елементів змінюється. Застосовуючи відомі у літературі підходи адекватно урахувати вплив вказаного явища на ймовірнісні показники перетинів неможливо.

Таким чином, постає проблема розроблення математичної моделі надійності електротехнічної системи із загальним навантажувальним резервуванням для визначення ймовірнісних показників перетинів, яка враховуватиме зміну навантаження елементів. Дана проблема виникає під час забезпечення заданого рівня надійності електротехнічних систем, які застосовують в об'єктах підвищеної небезпеки.

**Аналіз літературних джерел.** У сучасній науковій літературі виділяємо два основні напрями, пов'язані із вирішенням поставленої проблеми: логіко-ймовірнісний підхід та марковський аналіз. У роботі [1] перетини визначають на основі логіко-ймовірнісних перетворень. Недолік такого підходу полягає у тому, що він не здатний коректно враховувати динамічні явища, зокрема, зміну навантаження елементів системи. Другий напрям визначення перетинів ґрунтується на марковському аналізі. Такий аналіз безпосередньо вручну виконувати недоцільно у наслідок його громіздкості. З цієї метою необхідно формалізувати явища зміни навантаження на основі динамічних дерев відмов [2], розробити методи автоматизованої побудови простору станів [3], а також методи його розщеплення на фази [4]. Розщеплення простору станів повинно забезпечити адекватне врахування довільних розподілів та запам'ятовування передісторії елементів за навантаженням [5, 6].

**Задачі дослідження.** Формалізувати надійність системи із загальним навантажувальним резервуванням на основі динамічного дерева відмов. Побудувати модель станів і подій та розщеплену однорідну марковську модель системи. Визначити з ймовірнісні показники перетинів системи.

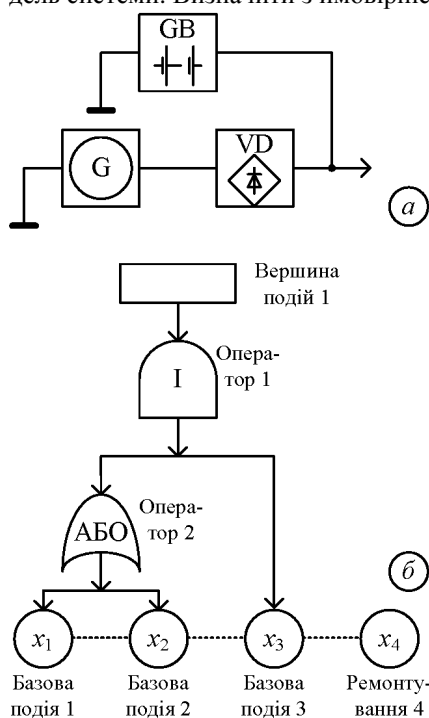


Рис. 1. Функціональна схема (а) та дерево відмов (б) системи

### Виклад основного матеріалу

**Динамічне дерево відмов системи.** Система складена із трьох елементів (рис. 1а): генератор G, перетворювач VD та акумуляторна батарея GB. Генератор G та перетворювач VD утворюють першу підсистему, а акумуляторна батарея GB — другу. Функція системи полягає у забезпеченні електричною енергією споживачів, які підключені до її виходу. Надійність системи формалізовано динамічним деревом відмов, структура якого подана на рис. 1б. Динамічне дерево відмов є математичною моделлю, яка описує умову непрацездатності системи та її надійнісну поведінку на основі блоків, що позначають логічні операції і операції відношення. Умову непрацездатності визначають дедуктивним методом рухаючись від вершини подій через оператори до базових подій.

Непрацездатність системи, яка позначена блоком «вершина подій 1», полягає у тому, що система нездатна забезпечити енергією споживачів, підключених до її виходу. Вважаємо, що така непрацездатність катастрофічна, тобто після її появи відновлення системи до уваги не береться. Такий стан системи настає, якщо одночасно непрацездатні обидві підсистеми, що описано блоком «оператор 1», тип якого задано логічною операцією «І». Непрацездатність першої підсистеми настає, якщо непрацездатний хоча б один із двох її елементів, що описано блоком «оператор 2», тип якого задано логічною операцією «АБО». Непрацездатності генератора G та перетворювача VD, позначені блоками «базова подія 1» і «базова подія 2», наступають у разі відмови таких елементів. Напрацювання до відмови генератора G розподілено за законом Вейбулла із параметрами  $\alpha = 10\ 000$  год. та  $\beta = 1,3$ ; а перетворювача VD — із параметрами  $\alpha = 11\ 000$  год. та  $\beta = 1,1$ . Непрацездатність другої підсистеми, яку позначено блоком «базова

базова подія 3» та «базова подія 4», розподілено за законом Вейбулла із параметрами  $\alpha = 10\ 000$  год. та  $\beta = 1,3$ ; а ремонтвання 4 — із параметрами  $\alpha = 11\ 000$  год. та  $\beta = 1,1$ .

подія 3», настає у разі відмови або розряду акумуляторної батареї GB. Вважаємо, що напрацювання до такої події розподілено так само за законом Вейбулла із параметрами  $\alpha = 5\ 000$  год. та  $\beta = 1,2$ .

Надійнісну поведінку системи за навантаженням задано на основі логічних функцій масштабування. Така функція  $f(\mathbf{x})$  визначає взаємозв'язок коефіцієнта масштабування заданого процесу зношування елемента системи залежно від логічного стану  $\mathbf{x}$  (працездатність — непрацездатність) усіх елементів системи. Для даної моделі функції масштабування математично описують два пов'язані явища:

- відмикання працездатного елемента першої підсистеми, якщо інший елемент цієї підсистеми відмовив,
- зміна навантаження елементів однієї підсистеми, якщо інша підсистема змінила свій стан.

Функцію масштабування для процесу зношування генератора G задаємо виразом:

$$f_1(\mathbf{x}) = \begin{cases} 1, & \text{if } x_1 x_2 x_3, \\ k_1, & \text{if } x_1 x_2 \overline{x_3}, \\ 0, & \text{else.} \end{cases}$$

Якщо усі елементи обох підсистем працездатні, то коефіцієнт масштабування цього процесу становить 1. Якщо обидва елементи першої підсистеми працездатні, проте акумуляторна батарея GB непрацездатна, то коефіцієнт масштабування вважаємо рівним  $k_1 = 6$ , а в усіх решта випадках — 0.

Функцію масштабування для процесу зношування випрямляча VD формуємо аналогічно до наведеної вище, за виключенням того, що замість коефіцієнтів  $k_1$  запишемо  $k_3 = 5$ :

$$f_2(\mathbf{x}) = \begin{cases} 1, & \text{if } x_1 x_2 x_3, \\ k_2, & \text{if } x_1 x_2 \overline{x_3}, \\ 0, & \text{else.} \end{cases}$$

Функцію масштабування для процесу зношування акумуляторної батареї GB складаємо так:

$$f_3(\mathbf{x}) = \begin{cases} 1, & \text{if } x_1 x_2 x_3, \\ k_3, & \text{if } x_1 x_2 \overline{x_3}, \\ 0, & \text{else.} \end{cases}$$

Якщо усі елементи обох підсистем працездатні, то коефіцієнт масштабування цього процесу становить 1. Якщо акумуляторна батарея GB працездатна, проте непрацездатний хоча б один із елементів першої підсистеми, то коефіцієнт масштабування вважаємо рівним  $k_3 = 2$ , а в усіх решта випадках — 0.

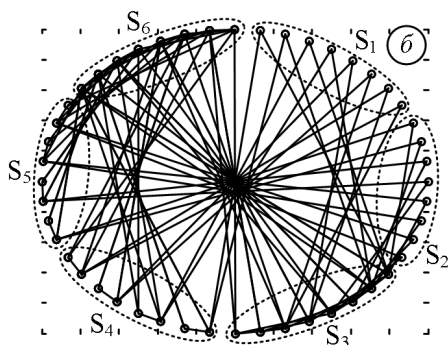
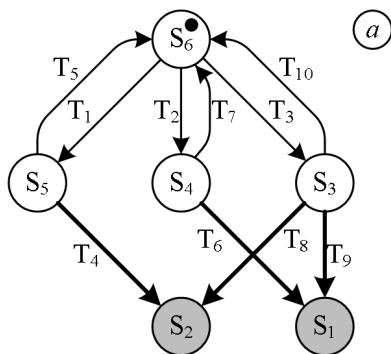


Рис. 3. Модель станів та подій (а) та марковська модель системи (б)

Ремонтування елементів системи, позначене блоком «ремонтування 1», розподілено за експоненціальним законом із параметром  $\mu = 0,025$  1/год. Такий процес відновлює одразу усі елементи. Функцію масштабування для такого процесу задавати в явному вигляді не треба, оскільки інформації про відновлювані елементи та про критичність вершини подій достатньо, щоб у подальшому сформулювати її автоматично.

**Модель станів і подій та марковська модель системи.** На підставі наведеного вище динамічного дерева відмов системи згідно із правилами [6, с. 67] складена модель станів та подій, структура якої подана на рис. 2а. Модель станів та подій є математичним описом станів, в яких може перебувати система, та подій, які у ній можуть відбуватися, у проекційному зв'язку до процесів, що у ній протікають. Така модель є формалізованим описом діаграми станів та переходів системи. У моделі станів та подій процес зношування генератора G позначено як  $P_1$ , перетворювача VD —  $P_2$ , акумуляторної батареї GB —  $P_3$ , а процес ремонтування —  $P_4$ . Дана система може перебувати у шести станах (див. табл. 1), із яких чотири працездатні —  $S_6$ – $S_3$ , та два непрацездатні —  $S_2$  і  $S_1$ . У системі може відбуватись десять подій (див. табл. 2), із яких чотири відмови —  $T_4, T_6, T_8, T_9$ , три пошкодження —  $T_1$ – $T_3$ , і три відновлення —  $T_5, T_7, T_{10}$ .

Параметрами станів  $S_i$  є значення коефіцієнтів масштабування для процесів  $P_1$ – $P_4$ , які подані у стовпцях  $s_{i,1}$ – $s_{i,4}$ , та логічна належність стану до працездатності, яка подана у стовпці  $u_i$ . Параметрами подій  $T_k$  є назва стану, із якого переходить система у результаті виконання події, що подана у стовпці  $t_{k,s}$ ; назва процесу, завершення якого призвело до виконання події, — у стовпці  $t_{k,f}$ ; назва стану, в який переходить система у результаті виконання події, — у стовпці  $t_{k,d}$ ; назва процесів, які перезапускаються у результаті виконання події, — у стовпці  $t_{k,r}$ ; та логічна належність події до

відмови — у стовпці  $z_k$ .

Таблиця 1. Параметри станів системи

№	Назва стану, $S_i$	Графічне подання стану	Коефіцієнти масштабування				$u_i$	Компонента розщепленої однорідної марковської моделі
			$s_{i,1}$	$s_{i,2}$	$s_{i,3}$	$s_{i,4}$		
1	$S_6$		1	1	1	0	1	$\mathbf{A}_{S_6} = \mathbf{A}_1 \otimes \mathbf{E}_2 \otimes \mathbf{E}_3 \otimes \mathbf{E}_4 + \mathbf{E}_1 \otimes \mathbf{A}_2 \otimes \mathbf{E}_3 \otimes \mathbf{E}_4 + \mathbf{E}_1 \otimes \mathbf{E}_2 \otimes \mathbf{A}_3 \otimes \mathbf{E}_4,$ $\mathbf{p}_{S_6}(0) = \mathbf{p}_1(0) \otimes \mathbf{p}_2(0) \otimes \mathbf{p}_3(0) \otimes \mathbf{p}_4(0)$
2	$S_5$		0	0	$k_3$	1	1	$\mathbf{A}_{S_5} = k_3 \mathbf{E}_1 \otimes \mathbf{E}_2 \otimes \mathbf{A}_3 \otimes \mathbf{E}_4 + \mathbf{E}_1 \otimes \mathbf{E}_2 \otimes \mathbf{E}_3 \otimes \mathbf{A}_4$
3	$S_4$		0	0	$k_3$	1	1	$\mathbf{A}_{S_4} = k_3 \mathbf{E}_1 \otimes \mathbf{E}_2 \otimes \mathbf{A}_3 \otimes \mathbf{E}_4 + \mathbf{E}_1 \otimes \mathbf{E}_2 \otimes \mathbf{E}_3 \otimes \mathbf{A}_4$
4	$S_3$		$k_1$	$k_2$	0	1	1	$\mathbf{A}_{S_3} = k_1 \mathbf{A}_1 \otimes \mathbf{E}_2 \otimes \mathbf{E}_3 \otimes \mathbf{E}_4 + k_2 \mathbf{E}_1 \otimes \mathbf{A}_2 \otimes \mathbf{E}_2 \otimes \mathbf{E}_3 + \mathbf{E}_1 \otimes \mathbf{E}_2 \otimes \mathbf{E}_3 \otimes \mathbf{A}_4$
5	$S_2$		0	0	0	0	0	$\mathbf{C}_{S_2} = \mathbf{I}$
6	$S_1$		0	0	0	0	0	$\mathbf{C}_{S_1} = \mathbf{I}$

Таблиця 2. Параметри подій (переходів) системи

№	Назва події, $T_k$	$t_{k,s}$	$t_{k,f}$	$t_{k,d}$	$t_{k,r}$	$z_k$	Компонента розщепленої однорідної марковської моделі
1	$T_1$	$S_6$	$P_1$	$S_5$	$P_1$	0	$\mathbf{A}_{T_1} = \mathbf{p}_1 \mathbf{C}_1 \otimes \mathbf{E}_2 \otimes \mathbf{E}_3 \otimes \mathbf{E}_4$
2	$T_2$	$S_6$	$P_2$	$S_4$	$P_2$	0	$\mathbf{A}_{T_2} = \mathbf{E}_1 \otimes \mathbf{p}_2 \mathbf{C}_2 \otimes \mathbf{E}_3 \otimes \mathbf{E}_4$
3	$T_3$	$S_6$	$P_3$	$S_3$	$P_3$	0	$\mathbf{A}_{T_3} = \mathbf{E}_1 \otimes \mathbf{E}_2 \otimes \mathbf{p}_3 \mathbf{C}_3 \otimes \mathbf{E}_4$
4	$T_4$	$S_5$	$P_3$	$S_2$	$P_3$	1	$\mathbf{A}_{T_4} = k_3 \mathbf{E}_1 \otimes \mathbf{E}_2 \otimes \mathbf{p}_3 \mathbf{C}_3 \otimes \mathbf{E}_4$
5	$T_5$	$S_5$	$P_4$	$S_6$	$P_4$	0	$\mathbf{A}_{T_5} = \mathbf{E}_1 \otimes \mathbf{E}_2 \otimes \mathbf{E}_3 \otimes \mathbf{p}_4 \mathbf{C}_5$
6	$T_6$	$S_4$	$P_3$	$S_1$	$P_3$	1	$\mathbf{A}_{T_6} = k_3 \mathbf{E}_1 \otimes \mathbf{E}_2 \otimes \mathbf{p}_3 \mathbf{C}_3 \otimes \mathbf{E}_4$
7	$T_7$	$S_4$	$P_4$	$S_6$	$P_4$	0	$\mathbf{A}_{T_7} = \mathbf{E}_1 \otimes \mathbf{E}_2 \otimes \mathbf{E}_3 \otimes \mathbf{p}_4 \mathbf{C}_5$
8	$T_8$	$S_3$	$P_1$	$S_2$	$P_1$	1	$\mathbf{A}_{T_8} = k_1 \mathbf{p}_1 \mathbf{C}_1 \otimes \mathbf{E}_2 \otimes \mathbf{E}_3 \otimes \mathbf{E}_4$
9	$T_9$	$S_3$	$P_2$	$S_1$	$P_2$	1	$\mathbf{A}_{T_9} = k_2 \mathbf{E}_1 \otimes \mathbf{p}_2 \mathbf{C}_2 \otimes \mathbf{E}_3 \otimes \mathbf{E}_4$
10	$T_{10}$	$S_3$	$P_4$	$S_6$	$P_4$	0	$\mathbf{A}_{T_{10}} = \mathbf{E}_1 \otimes \mathbf{E}_2 \otimes \mathbf{E}_3 \otimes \mathbf{p}_4 \mathbf{C}_5$

Грунтуючись на моделі станів та подій системи згідно із правилами [6, с. 78] сформована розщеплена однорідна марковська модель, структура якої подана на рис. 2б, а параметри у виразі

$$\mathbf{A} = \begin{bmatrix} \vdots & \vdots & \mathbf{A}_{T_9} & \mathbf{A}_{T_6} & \vdots & \vdots & \vdots \\ \vdots & \mathbf{A}_{T_8} & \vdots & \vdots & \mathbf{A}_{T_4} & \vdots & \vdots \\ \vdots & \mathbf{A}_{S_3} & \vdots & \vdots & \vdots & \mathbf{A}_{T_3} & \vdots \\ \vdots & \vdots & \mathbf{A}_{S_4} & \vdots & \vdots & \mathbf{A}_{T_2} & \vdots \\ \vdots & \vdots & \vdots & \mathbf{A}_{S_5} & \mathbf{A}_{T_1} & \vdots & \vdots \\ \mathbf{A}_{T_{10}} & \mathbf{A}_{T_7} & \mathbf{A}_{T_5} & \mathbf{A}_{S_6} & \vdots & \vdots & \vdots \end{bmatrix}, \quad \mathbf{p}(0) = \begin{bmatrix} \vdots \\ \vdots \\ \vdots \\ \vdots \\ \vdots \\ \mathbf{p}_{S_6}(0) \end{bmatrix},$$

$$\mathbf{C} = \begin{bmatrix} \mathbf{C}_{S_1} & \vdots & \vdots & \vdots & \vdots & \vdots & \vdots \\ \vdots & \mathbf{C}_{S_2} & \vdots & \vdots & \vdots & \vdots & \vdots \end{bmatrix}.$$

Розщепленою однорідною марковською моделлю є множина матриць, які задають інтенсивності переходів між фазами  $\mathbf{A}$ , початкові ймовірності фаз  $\mathbf{p}(0)$ , а також зв'язок  $\mathbf{C}$  функцій ймовірності фаз із характеристиками надійності системи. Марковську модель подають системою диференціальних рівнянь Колмогорова — Чепмена:

$$\frac{d}{dt} \mathbf{p}(t) = \mathbf{A} \mathbf{p}(t),$$

$$\mathbf{y}(t) = \mathbf{C} \mathbf{p}(t).$$

де  $t$  — час;  $\mathbf{p}(t)$  — вектор функцій ймовірності фаз;  $\mathbf{y}(t)$  — вектор функцій ймовірності перетинів.

Вказану систему диференціальних рівнянь необхідно інтегрувати за початкових умов  $\mathbf{p}(0)$ .

Компоненти марковської моделі системи формуємо на основі марковських моделей процесів. Параметри марковських моделей процесів визначаємо згідно із критерієм рівності першого і центрованого другого моментів фактичного розподілу процесу та його марковської моделі. Вважаємо, що для процесу  $P_1$  параметри його марковської моделі становлять  $\{\mathbf{A}_1, \mathbf{p}_1(0), \mathbf{C}_1\}$ , для  $P_2$  —  $\{\mathbf{A}_2, \mathbf{p}_2(0), \mathbf{C}_2\}$ , для  $P_3$  —  $\{\mathbf{A}_3, \mathbf{p}_3(0), \mathbf{C}_3\}$  та для  $P_4$  —  $\{\mathbf{A}_4, \mathbf{p}_4(0), \mathbf{C}_4\}$ . Компоненти марковської моделі системи обчислено згідно із формулами, які наведені в останніх стовпцях табл. 1 та табл. 2. Під час їх визначення використані наступні позначення:  $\mathbf{E}_1, \mathbf{E}_2, \mathbf{E}_3, \mathbf{E}_4$  — одиничні матриці, розмірність яких дорівнює розмірності матриць  $\mathbf{A}_1, \mathbf{A}_2, \mathbf{A}_3, \mathbf{A}_4$ ;  $\mathbf{I}$  — одиничний вектор-рядок, розмірність якого дорівнює добутку розмірностей усіх матриць  $\mathbf{A}_1, \mathbf{A}_2, \mathbf{A}_3, \mathbf{A}_4$ .

Одержана розщеплена однорідна марковська модель містить 48 фаз та 92 переходи. Для її обчислення застосовано підхід, який ґрунтується на матричній експоненті:

$$\mathbf{y}(t) = \mathbf{S} \exp(\mathbf{A}t) \mathbf{p}(0),$$

$$\exp(\mathbf{A}t) = \mathbf{E} + \mathbf{A}t + \frac{\mathbf{A}^2 t^2}{2!} + \frac{\mathbf{A}^3 t^3}{3!} + \dots$$

де  $\mathbf{E}$  — одинична матриця, розмірність якої дорівнює розмірності матриці  $\mathbf{A}$ .

Значення матричної експоненти визначено чисельним методом на основі апроксимації Паде.

**Ймовірнісні показники перетинів.** Застосовуючи характеристики надійності, обчислені за розщепленою однорідною марковською моделлю системи, визначені ймовірнісні показники перетинів. Система має два непрацездатні стани  $S_1$  та  $S_2$ , які відповідають перетинам (табл. 3). Перетини посортовані за зменшенням їх відносної ваги у загальній ймовірності відмови системи, а під час подання їх вмісту перелічено лише непрацездатні елементи.

**Таблиця 3. Ймовірнісні показники перетинів системи**

№	Назва стану	Вміст перетину	Ймовірність	Відносна вага перетину
1	$S_1$	Непрацездатність перетворювача VD та акумуляторної батареї GB	0.016001	52.43 %
2	$S_2$	Непрацездатність генератора G та акумуляторної батареї GB	0.014516	47.57 %

Показники перетинів досліджуваної системи визначені для моменту часу  $t = 2\,000$  год. Як видно із табл. 3 для зменшення ймовірності відмови системи необхідно вжити заходів щодо підвищення надійності перетворювача VD та акумуляторної батареї GB, непрацездатність яких утворює перетин із відносною вагою 52,43 %.

**Висновки.** Розроблено математичну модель надійності електротехнічної системи із загальним навантажувальним резервуванням, призначену для визначення ймовірнісних показників перетинів. Формалізацію надійності системи виконано на основі динамічного дерева відмов, а визначення ймовірнісних показників — за розщепленою однорідною марковською моделлю. Така модель забезпечила адекватне урахування зміни навантаження елементів обох підсистем спричинену непрацездатністю окремих елементів, тривалість напрацювання до відмови яких розподілена за законом Вейбулла. За вказаною моделлю визначено ймовірнісні показники перетинів та показано, надійність яких елементів необхідно покращувати першочергово, щоб зменшити ймовірність відмови системи. Подальші дослідження скеровані на розроблення підходів щодо урахування зміни навантаження на ймовірнісні показники перетинів електротехнічних систем із ковзним резервуванням.

### Література

1. *Wei-Chang Yeh*. A new algorithm for generating minimal cut sets in k-out-of-n networks / *Wei-Chang Yeh* // Reliability Engineering & System Safety. — 2006. — Vol. 91, No 1. — P. 36–43.
2. *Codetta-Raiteri D*. Integrating several formalisms in order to increase Fault Trees' modeling power / *D. Codetta-Raiteri* // Reliability Engineering & System Safety. — 2011. — Vol. 96, No 5. — P. 534–544.
3. *Haitao Guo*. Automatic creation of Markov models for reliability assessment of safety instrumented systems / *Haitao Guo, Xianhui Yang* // Reliability Engineering & System Safety. — 2008. — Vol. 93, No 6. — P. 829–837.
4. *Juan Eloy Ruiz-Castro*. Modelling a reliability system governed by discrete phase-type distributions / *Juan Eloy Ruiz-Castro, Rafael Pérez-Ocón, Gemma Fernández-Villodre* // Reliability Engineering & System Safety. — 2008. — Vol. 93, No 11. — P. 1650–1657.
5. *Shcherbovskykh S. V*. Failure Intensity Determination for System with Standby Doubling / *S. V. Shcherbovskykh, O. Yu. Lozynsky, Ya. Yu. Marushchak* // Przegląd Elektrotechniczny. — 2011. — Vol. 87, № 5. — P. 160–162.
6. *Щербовських С. В.* Математичні моделі та методи для визначення характеристик надійності багатотермінальних систем із урахуванням перерозподілу навантаження: монографія / *С. В. Щербовських*. — Львів: Вид-во Львівської політехніки, 2012. — 296 с.