

**МНОГОКРИТЕРИАЛЬНАЯ ОПТИМИЗАЦИЯ СИСТЕМЫ МОДЕЛЬНОГО ПРОГНОЗИРУЮЩЕГО УПРАВЛЕНИЯ АСИНХРОННЫМ ЭЛЕКТРОДВИГАТЕЛЕМ**

**Введение.** Одним из достоинств метода модельного прогнозирующего управления (МПУ) является возможность конструирования критерия оптимальности без его жесткой привязки к некоторой форме, например квадратичной. Поскольку значение критерия на некотором будущем интервале времени (горизонте прогноза) вычисляется непосредственно в процессе работы системы, сам критерий может содержать в себе любые нелинейные функции, а также логику переключения в зависимости от значений тех или иных координат системы. Например, при выходе некоторой координаты за область ее допустимых значений, могут быть введены функции штрафа, которые дают существенное нарастание критерия, чтобы дать сигнал алгоритму выбора управляющего воздействия «забраковать» соответствующие программы управления. Поскольку система электропривода имеет, как правило, несколько регулируемых координат, для которых должны быть решены локальные задачи, как оптимального достижения заданных уровней, так и предотвращения их выхода за пределы области допустимых значений, в процессе движения система должна подчиняться каждой из этих, часто противоречивых, целей управления. Классическим подходом в сочетании целей управления является метод весовых коэффициентов, когда в рамках единого критерия отдельные его части, соответствующие локальным целям управления берутся со своими весовыми коэффициентами. Однако при достаточно большом числе таких целей, выбор весовых коэффициентов оказывается непростой задачей, поскольку даже незначительные изменения этих коэффициентов могут сильно влиять на качество процессов.

**Постановка задачи исследования.**

Облегчить задачу выбора весовых коэффициентов и свести ее к простой расстановке приоритетов целей управления можно путем использования методов многокритериальной (векторной) оптимизации. Целью работы является разработка алгоритма многокритериальной оптимизации системы регулирования скорости асинхронного электропривода, не требующего априорной процедуры выбора весовых коэффициентов.

**Материалы исследования.**

Ядром системы с МПУ-алгоритмом является прогнозирующая модель. От достоверности и эффективности этой модели зависит качество предсказаний на горизонте прогноза и, соответственно, правильность выбора управляющей функции для будущего такта квантования. Прогнозирующая модель асинхронного двигателя с короткозамкнутым ротором, адаптированная для релейного управления током статора, приведена на рис. 1.

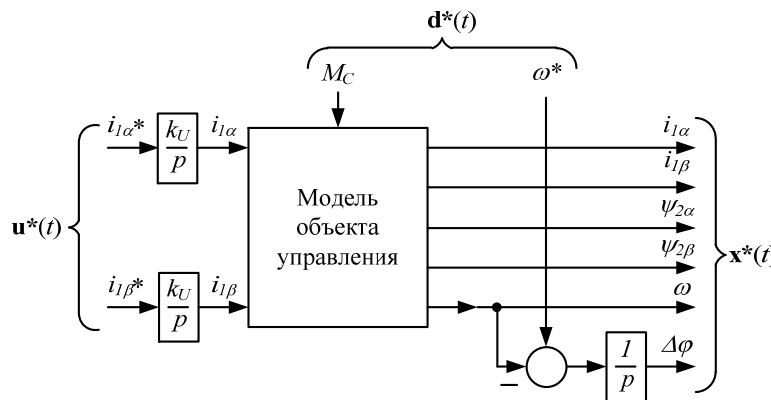


Рис. 1. Прогнозирующая модель, адаптированная для релейного управления током статора

Желаемое значение главной управляемой координаты  $\omega^*$  (скорости вращения двигателя) наряду с возмущающим воздействием  $M_C$  включим в состав вектора  $d^*(t)$  и будем называть его вектором внешних воздействий. Значение интеграла от ошибки по скорости физически представляет собой разницу желаемого и фактического углов поворота вала двигателя, поэтому обозначим его  $\Delta\phi$  и введем эту величину в состав вектора состояния объекта  $x^*(t)$ . Выход интегратора становится дополнительной переменной состояния объекта и может фигурировать в критерии качества с целью минимизации данной переменной на траекториях движения объекта, что решает задачу обеспечения астатизма по возмущающему воздействию для систем, математическое описание которых дано в пространстве состояний. Применение на входе модели интегрирующих звеньев позволяет с одной стороны обеспечить астатизм по задающему воздействию, а, с другой стороны, применение интеграторов при формировании управляющей функции позволяет «сузить» множество допустимых управлений на входе интеграторов до двух значений  $u_{min}$  и  $u_{max}$ .

Структурная схема прогнозирующей модели приведена на рис. 2.

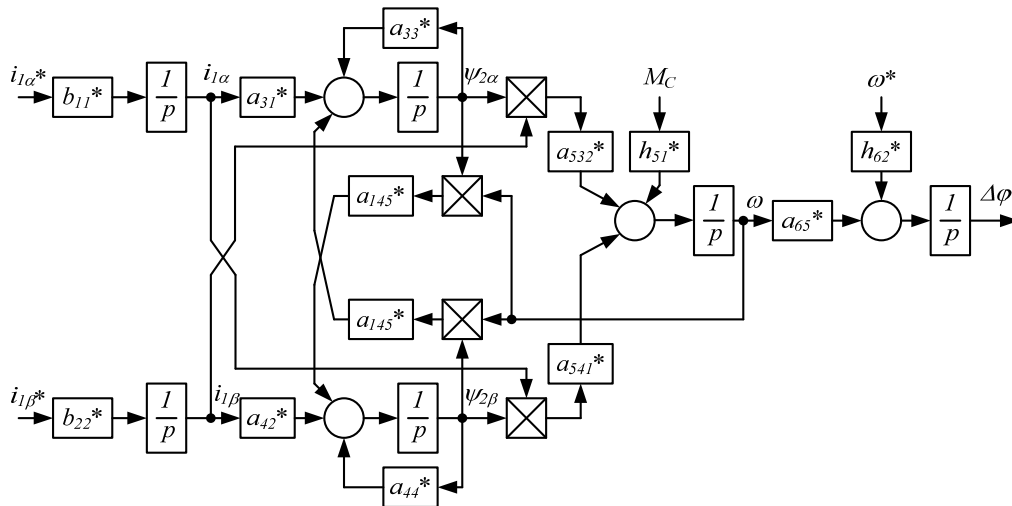


Рис. 2. Структурная схема прогнозирующей модели

Схема алгоритма формирования выходных переменных прогнозирующей модели приведена на рис. 3.

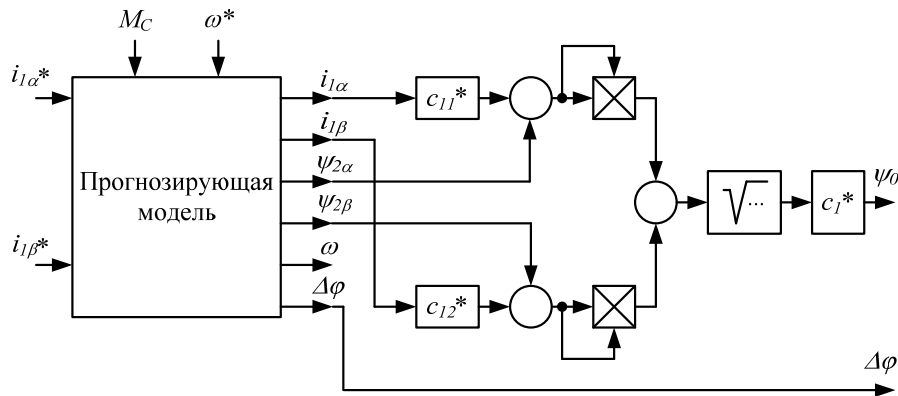


Рис. 3. Структурная схема алгоритма формирования выходных переменных прогнозирующей модели

В векторно-матричной форме математическое описание прогнозирующей модели имеет вид:

$$\begin{aligned} \dot{\mathbf{x}}^*(t) &= \mathbf{f}_x^*(\mathbf{x}^*(t)) + \mathbf{B}^* \mathbf{u}^*(t) + \mathbf{H}^* \mathbf{d}^*(t), \\ \mathbf{y}^*(t) &= \mathbf{f}_y^*(\mathbf{x}^*(t)) \end{aligned} \quad (1)$$

где  $\mathbf{x}^* \in \mathbf{E}^n$  – вектор состояния прогнозирующей модели;  $\mathbf{u}^* \in \mathbf{E}^m$  – вектор управлений прогнозирующей модели;  $\mathbf{d}^* \in \mathbf{E}^d$  – вектор внешних воздействий;  $\mathbf{y}^* \in \mathbf{E}^{N_y}$  – вектор выходных переменных прогнозирующей модели;  $\mathbf{f}_x, \mathbf{f}_y$  – векторные функции:

$$\mathbf{x}^*(t) = \begin{pmatrix} i_{1\alpha}(t) \\ i_{1\beta}(t) \\ \psi_{1\alpha}(t) \\ \psi_{1\beta}(t) \\ \omega(t) \\ \Delta\phi(t) \end{pmatrix}; \quad \mathbf{u}^*(t) = \begin{pmatrix} i_{1\alpha}^*(t) \\ i_{1\beta}^*(t) \end{pmatrix}; \quad \mathbf{d}^*(t) = \begin{pmatrix} M_c(t) \\ \omega^*(t) \end{pmatrix}; \quad \mathbf{y}^*(t) = \begin{pmatrix} \psi_0(t) \\ \Delta\phi(t) \end{pmatrix}; \quad \mathbf{B}^* = \begin{pmatrix} b_{11}^* & 0 \\ 0 & b_{22}^* \\ 0 & 0 \\ 0 & 0 \\ 0 & 0 \\ 0 & 0 \end{pmatrix}; \quad \mathbf{H}^* = \begin{pmatrix} 0 & 0 \\ 0 & 0 \\ 0 & 0 \\ 0 & 0 \\ h_{51}^* & 0 \\ 0 & h_{62}^* \end{pmatrix}; \quad (2)$$

$$\mathbf{f}_x^* = \begin{pmatrix} 0 \\ 0 \\ a_{31}^* x_1^*(t) + a_{33}^* x_3^*(t) + a_{345}^* x_4^*(t) x_5^*(t) \\ a_{42}^* x_2^*(t) + a_{44}^* x_4^*(t) + a_{435}^* x_3^*(t) x_5^*(t) \\ a_{532}^* x_3^*(t) x_2^*(t) + a_{541}^* x_4^*(t) x_1^*(t) \\ a_{65}^* x_5^*(t) \end{pmatrix}; \quad \mathbf{f}_y^* = \begin{pmatrix} c_1^* \sqrt{(c_{11}^* x_1^*(t) + x_3^*(t))^2 + (c_{12}^* x_2^*(t) + x_4^*(t))^2} \\ x_6^*(t) \end{pmatrix}.$$

Перейдем к дискретной модели прогнозируемого движения, используя разностную схему Эйлера:

$$\begin{aligned}
i_{1\alpha(k+1)} &= \tilde{a}_{11}i_{1\alpha(k)} + \tilde{b}_{11}i_{1\alpha(k)}^* ; \\
i_{1\beta(k+1)} &= \tilde{a}_{22}i_{1\beta(k)} + \tilde{b}_{22}i_{1\beta(k)}^* ; \\
\psi_{2\alpha(k+1)} &= \tilde{a}_{31}i_{1\alpha(k)} + \tilde{a}_{33}\psi_{2\alpha(k)} + \tilde{a}_{345}\omega_{(k)}\psi_{2\beta(k)} ; \\
\psi_{2\beta(k+1)} &= \tilde{a}_{42}i_{1\beta(k)} + \tilde{a}_{44}\psi_{2\beta(k)} + \tilde{a}_{435}\omega_{(k)}\psi_{2\alpha(k)} ; \\
\omega_{(k+1)} &= \tilde{a}_{532}\psi_{2\alpha(k)}i_{1\beta(k)} + \tilde{a}_{541}\psi_{2\beta(k)}i_{1\alpha(k)} + \tilde{a}_{55}\omega_{(k)} + \tilde{h}_{51}M_{C(k)} ; \\
\Delta\varphi_{(k+1)} &= \tilde{a}_{65}\omega_{(k)} + \tilde{a}_{66}\Delta\varphi_{(k)} + \tilde{h}_{62}\omega_{(k)}^* ,
\end{aligned} \tag{3}$$

где  $k=0,1,2,\dots$  - номер такта, определяющий дискретный момент времени  $t = k\tau$ ;  $\tau = t_{k+1} - t_k$  - шаг дискретизации. В векторно-матричной форме:

$$\begin{aligned}
\tilde{\mathbf{x}}_{k+1} &= \tilde{\mathbf{f}}_{\mathbf{x}}(\tilde{\mathbf{x}}_k) + \tilde{\mathbf{B}}\tilde{\mathbf{u}}_k + \tilde{\mathbf{H}}\tilde{\mathbf{d}}_k \\
\tilde{\mathbf{y}}_k &= \tilde{\mathbf{f}}_{\mathbf{y}}(\tilde{\mathbf{x}}_k)
\end{aligned} \tag{4}$$

Пусть прогнозирующая модель (4) на начальном такте  $k=0$  инициализируется состоянием  $\mathbf{x}(t_n)$  реального объекта

$$\tilde{\mathbf{x}}_0 = \mathbf{x}(t_n), \quad \tilde{\mathbf{y}}_0 = \tilde{\mathbf{f}}_{\mathbf{y}}(\tilde{\mathbf{x}}_0),$$

где  $\mathbf{x}(t_n) = [i_{1\alpha}(t_n) \quad i_{1\beta}(t_n) \quad \psi_{1\alpha}(t_n) \quad \psi_{1\beta}(t_n) \quad \omega(t_n) \quad \Delta\varphi(t_n)]^T$  - вектор состояния объекта управления, измеренный или оцененный при помощи наблюдателя на момент начала прогноза  $t_n$ .

Тогда можно говорить, что множество векторов  $\{\tilde{\mathbf{x}}_k\} (k=1, 2\dots P)$  и  $\{\tilde{\mathbf{y}}_k\} (k=1, 2\dots P)$  представляет собой прогноз движения реального объекта в дискретном времени с горизонтом прогноза  $P$  (рис. 4).

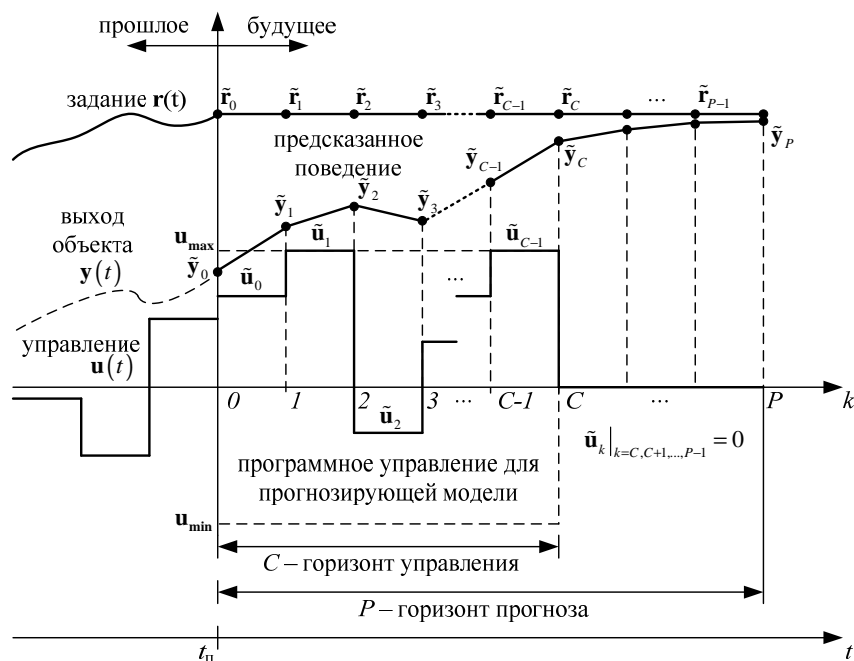


Рис. 4. Схема осуществления прогноза с дискретной моделью

Траектория задания  $\mathbf{r}(t)$  определяет желаемые значения выходных координат объекта. Если в процессе функционирования системы траектория задания наперед неизвестна, то вектор заданных значений выходных координат модели  $\tilde{\mathbf{r}}_k = \mathbf{r}(t_n) = const$ . Если в системе присутствует информация о будущих значениях вектора  $\mathbf{r}(t)$  в дискретные моменты времени на интервале прогноза, то вектор  $\tilde{\mathbf{r}}_k$  следует соответствующим образом определять для каждого интервала  $k = 0, 1 \dots P-1$ .

Программное управление  $\{\tilde{\mathbf{u}}_k\} (k=0, 1 \dots C-1)$ , синтезируемое на горизонте управления  $C$ , в конце горизонта управления принудительно обнуляется  $\tilde{\mathbf{u}}_k|_{k \geq C} = 0$  и остается равным нулю до конца горизонта прогноза. Такой подход известен, что следует, например, из [1], и позволяет на оставшейся части горизонта прогноза  $k = C+1 \dots P$  эффективно учитывать свободное движение системы, траектория которого зависит от управляющих воздействий, поданных на модель на горизонте управления.

Сущность МПУ состоит в определении для прогнозирующей модели наилучшей последовательности (программы) управлений, первый элемент которой следует считать оптимальным управлением для момента времени  $t_{п}$ . Количество возможных программ управления  $N_{прог}$  определяет вычислительные затраты на реализацию МПУ-алгоритма и составляет  $N_{прог} = s^{m^c}$ , где  $m$  – размерность вектора управлений  $m$  (все возможные сочетания компонентов вектора  $\tilde{\mathbf{u}}$ , которые должны быть испытаны на интервале прогноза),  $s$  – количество элементов множества допустимых управлений  $\mathbf{U}$  (определяет число возможных значений каждого их компонентов вектора  $\tilde{\mathbf{u}}$ ). В контексте решаемой задачи управления асинхронным двигателем значение  $s$  принято одинаковым для каждого из управляющих воздействий модели.

Поскольку численное решение системы (4) должно быть выполнено  $N_{прог}$  раз, значения  $s$  и  $C$  должны быть выбраны минимально возможными. Число управлений в прогнозирующей модели составляет  $m=2$ . Как было обосновано выше, множество допустимых управлений представляется возможным ограничить лишь двумя значениями  $\mathbf{u}_{\min}$  и  $\mathbf{u}_{\max}$ , которые составляют

$$\mathbf{u}_{\min} = \begin{bmatrix} -i_{1m} \\ -i_{1m} \end{bmatrix}, \quad \mathbf{u}_{\max} = \begin{bmatrix} i_{1m} \\ i_{1m} \end{bmatrix},$$

или иначе

$$i_{1\alpha}^* = \{-i_{1m}; i_{1m}\}, \quad i_{1\beta}^* = \{-i_{1m}; i_{1m}\},$$

где  $i_{1m}$  – максимальный ток статора. Следовательно,  $s=2$ .

Качество управления прогнозирующей моделью будем оценивать с помощью квадратичного функционала

$$J_l = \sum_{k=1}^P [(\tilde{\mathbf{y}}_k - \tilde{\mathbf{r}}_k)^T \mathbf{R}(\tilde{\mathbf{y}}_k - \tilde{\mathbf{r}}_k) + \tilde{\mathbf{u}}_{k-1}^T \mathbf{Q}\tilde{\mathbf{u}}_{k-1} + \tilde{\mathbf{G}}_k^T \mathbf{F}\tilde{\mathbf{G}}_k], \quad l=1, 2, \dots, N_{прог} \quad (5)$$

где  $\mathbf{R}, \mathbf{Q}, \mathbf{F}$  – диагональные матрицы весовых коэффициентов

$$\mathbf{R} = \text{diag}(r_1, r_2, \dots, r_{N_y}); \quad \mathbf{Q} = \text{diag}(q_1, q_2, \dots, q_m); \quad \mathbf{F} = \text{diag}(f_1, f_2, \dots, f_n)$$

$$\tilde{\mathbf{G}}_k = \begin{bmatrix} \tilde{g}_{1(k)} \\ \tilde{g}_{2(k)} \\ \vdots \\ \tilde{g}_{n(k)} \end{bmatrix} - \text{вектор функций штрафа, которые вводятся в функционал для учета ограничений на переменные состояния};$$

$l$  – номер программы управления, для которой выполняется прогноз.

Функция штрафа определена для каждой из переменных состояния и задается в виде

$$\tilde{g}_i = \begin{cases} 0, & x_{i,\min} \leq x_i \leq x_{i,\max} \\ x_i - x_{i,\max}, & x_i > x_{i,\max} \\ x_{i,\min} - x_i, & x_i < x_{i,\min} \end{cases}, \quad i=1, 2, \dots, n$$

где  $x_{i,\min}, x_{i,\max}$  – элементы векторов ограничений  $\mathbf{x}_{\min}, \mathbf{x}_{\max}$ . Отсутствие ограничений на величину  $j$ -го компонента вектора состояния означает, что  $x_{j,\min}=x_{j,\max}=\infty$ . Таким образом, функция штрафа равна нулю внутри множества  $\mathbf{X}$ , (эксплуатационная область) и нарастает при выходе за пределы этой области.

Функционал (5) задан в скалярной форме, а это означает что весовые коэффициенты, входящие в матрицы  $\mathbf{R}, \mathbf{Q}, \mathbf{F}$  должны учитывать значимость каждой из составляющих функционала. Например, если приоритетным для системы является соблюдение ограничений, в ущерб остальным показателям, то весовые коэффициенты матрицы  $\mathbf{F}$  должны быть выбраны такими, что вклад функций штрафа в структуре функционала на порядок и более превышает вклады остальных составляющих.

В общем случае процедура выбора весовых коэффициентов должна учитывать опыт создания предшествующих систем аналогичного или сходного назначения, опыт и интуицию конструкторов управляемого объекта. Уточнение этих параметров, а иногда и структуры функционала, как правило, производится на стадии проектирования конструктором в итерационном режиме [2].

Сложность процедуры выбора весовых коэффициентов критерия качества во многом определяется противоречивостью целей управления и различной природой управляемых величин.

В контексте рассматриваемой задачи управления асинхронным двигателем можно выделить следующие цели управления:

- 1) стабилизация потокосцепления на заданном уровне  $\psi_0^*$  ( $r_1 > 0$ );
- 2) минимизация интегральной скоростной ошибки  $\Delta\varphi = 0$  ( $r_2 > 0$ );
- 3) ограничение тока статора на уровне не более  $i_{1,\max}$ , что можно представить как ограничение каждой из составляющих  $i_{1\alpha}$  и  $i_{1\beta}$  в отдельности, т.е.  $|i_{1\alpha}| \leq i_{1,\max}$  ( $f_1 > 0$ ) и
- 4)  $|i_{1\beta}| \leq i_{1,\max}$  ( $f_2 = f_1 > 0$ );

Каждая из этих целей представлена в скалярном функционале (5). Остальные весовые коэффициенты функционала принимаются равными нулю.

Введем в рассмотрение векторный критерий

$$\mathbf{J}_l = [j_{1(l)} \quad j_{2(l)} \quad \dots \quad j_{N_{yl}(l)}]^T, \quad l = 1, 2, \dots, N_{\text{проз}},$$

где  $j_i$ , ( $i=1, 2, \dots, N_{yl}$ ) – компонент векторного критерия, соответствующий некоторой  $j$ -й цели управления,  $N_{yl}$  – количество целей управления. В контексте решаемой задачи (индекс программы управления  $l$  опускаем)

$$j_1 = \sum_{k=1}^P (\psi_{0(k)} - \psi_0^*)^2; \quad j_2 = \sum_{k=1}^P \Delta \varphi_{(k)}^2; \quad j_3 = \sum_{k=1}^P \tilde{g}_{1(k)}^2; \quad j_4 = \sum_{k=1}^P \tilde{g}_{2(k)}^2,$$

где функции штрафа  $\tilde{g}_{1(k)}$ ,  $\tilde{g}_{2(k)}$  определяются следующим образом:

$$\tilde{g}_{1(k)} = \begin{cases} 0, & -i_{1,\max} \leq i_{1\alpha(k)} \leq i_{1,\max} \\ i_{1\alpha(k)} - i_{1,\max}, & i_{1\alpha(k)} > i_{1,\max} \\ -i_{1,\max} - i_{1\alpha(k)}, & i_{1\alpha(k)} < -i_{1,\max} \end{cases}; \quad \tilde{g}_{2(k)} = \begin{cases} 0, & -i_{1,\max} \leq i_{1\beta(k)} \leq i_{1,\max} \\ i_{1\beta(k)} - i_{1,\max}, & i_{1\beta(k)} > i_{1,\max} \\ -i_{1,\max} - i_{1\beta(k)}, & i_{1\beta(k)} < -i_{1,\max} \end{cases}.$$

Критерии  $j_i$ , ( $i=1, 2, \dots, N_{yl}$ ) являются частными (локальными), т.к. каждый из них характеризует некоторую локальную цель управления. Задача векторной оптимизации состоит в выборе оптимальной программы управления  $l_{\text{онм}}$  при которой все частные критерии, представленные в векторном критерии  $\mathbf{J}_{l_{\text{онм}}}$ , принимают по возможности минимальное значение. Очевидно, что оптимальное решение может принадлежать только области компромиссов и для выбора единственной оптимальной программы  $l_{\text{онм}}$  необходимо выбрать схему компромисса.

Основными схемами компромисса являются:

– принцип равномерности – провозглашает целесообразность выбора такого варианта решения, при котором достигалась бы некоторая «равномерность» показателей по всем локальным критериям. Не может быть рекомендован, т.к. иногда даже небольшое отклонение от равномерности может дать значительный прирост одному из критериев;

– принцип справедливой уступки – основан на сопоставлении и оценке прироста и убыли величины локальных критериев. Переход от одного варианта к другому, если они оба принадлежат области компромиссов, неизбежно связан с улучшением по одним критериям и ухудшением по другим. Сопоставление и оценка изменения значения локальных критериев может производиться по абсолютному значению прироста и убыли критериев (принцип абсолютной уступки), либо по относительному (принцип относительной уступки);

– принцип выделения одного оптимизируемого критерия – один из критериев является оптимизируемым и выбирают тот вариант, при котором достигается минимум этого критерия. На другие критерии накладываются ограничения. Не может быть рекомендован для решаемой задачи, т.к. все локальные критерии имеют примерно одинаковую важность при незначительном приоритете критериев  $j_3$ ,  $j_4$ , которые обеспечивают соблюдение ограничений;

– принцип последовательной уступки (метод лексикографии) – осуществляется поиск не единственного точного оптимума, а некоторой области решений, близких к оптимальному – квазиоптимального множества. Способ построения компромиссного решения хорош тем, что здесь отчетливо видно, ценой какой «уступки» в одном критерии приобретается выигрыш в другом. Свобода выбора решения, приобретаемая ценой даже незначительных «уступок», может оказаться существенной, так как в районе оптимума обычно эффективность решения меняется очень слабо. Метод целесообразно применять для решения тех многокритериальных задач, в которых все частные критерии естественным образом упорядочены по степени важности, причем каждый критерий настолько существенно более важен, чем последующий, что можно ограничиться учетом только попарной связи критериев и выбирать допустимое снижение очередного критерия с учетом поведения лишь одного следующего критерия.

Таким образом, для решаемой задачи наиболее подходящим является принцип справедливой уступки. Поскольку принцип относительной уступки весьма чувствителен к величине критериев, выбираем *принцип абсолютной уступки*, при котором целесообразным считается такой вариант программы управления, для которого абсолютное значение суммы повышения одного или нескольких критериев не превосходит абсолютное значение суммы снижения оставшихся критериев. Принципу абсолютной уступки соответствует модель минимизации суммы критериев:

$$J_{l_{\text{онм}}} = \min_{l=1, \dots, N_{\text{проз}}} \sum_{i=1}^{N_{yl}} p_i j_{i(l)}, \quad (6)$$

где  $p_i$  – коэффициенты приоритета, являющиеся компонентами весового вектора приоритетов

$$\mathbf{P} = [p_1 \quad p_2 \quad \dots \quad p_{N_{yl}}],$$

и связанные соотношением

$$\sum_{i=1}^{N_{yl}} p_i = 1,$$

которое в случае равенства приоритетов следует заменить на выражение

$$p_i = \frac{1}{N_y}, \quad i = 1, 2, \dots, N_y.$$

Принцип абсолютной уступки допускает резкую дифференциацию уровней частных критериев, поэтому важным требованием перед использованием данного принципа является предварительная нормализация локальных критериев, т.е. преобразование частных критериев, выражаемых в общем случае в различных единицах, к безразмерному виду.

Составим критериальную матрицу  $\mathbf{J}$ , полученную по результатам численного интегрирования  $N_{\text{прог}}$  программ управления:

$$\mathbf{J} = \begin{bmatrix} J_{1(1)} & J_{1(2)} & \dots & J_{1(l)} & \dots & J_{1(N_{\text{прог}})} \\ J_{2(1)} & J_{2(2)} & \dots & J_{2(l)} & \dots & J_{2(N_{\text{прог}})} \\ \dots & \dots & \dots & \dots & \dots & \dots \\ J_{i(1)} & J_{i(2)} & \dots & J_{i(l)} & \dots & J_{i(N_{\text{прог}})} \\ \dots & \dots & \dots & \dots & \dots & \dots \\ J_{N_y(1)} & J_{N_y(2)} & \dots & J_{N_y(l)} & \dots & J_{N_y(N_{\text{прог}})} \end{bmatrix}.$$

Размерность критериальной матрицы  $N_y \times N_{\text{прог}}$ , причем строки соответствуют различным частным критериям, а столбцы – программе управления, тестируемой на горизонте прогноза.

Поскольку все частные критерии являются минорируемыми, для их нормализации используем следующее соотношение

$$\bar{J}_{i(l)} = \frac{J_{i(l)} - J_{i,\min}}{J_{i,\max} - J_{i,\min}},$$

где  $J_{i,\min} = \min_{l=1 \dots N_{\text{прог}}} J_{i(l)}$ ,  $J_{i,\max} = \max_{l=1 \dots N_{\text{прог}}} J_{i(l)}$  – минимальное и максимальное значения  $i$ -го критерия.

В результате получаем нормализованную матрицу

$$\bar{\mathbf{J}} = \begin{bmatrix} \bar{J}_{1(1)} & \bar{J}_{1(2)} & \dots & \bar{J}_{1(l)} & \dots & \bar{J}_{1(N_{\text{прог}})} \\ \bar{J}_{2(1)} & \bar{J}_{2(2)} & \dots & \bar{J}_{2(l)} & \dots & \bar{J}_{2(N_{\text{прог}})} \\ \dots & \dots & \dots & \dots & \dots & \dots \\ \bar{J}_{i(1)} & \bar{J}_{i(2)} & \dots & \bar{J}_{i(l)} & \dots & \bar{J}_{i(N_{\text{прог}})} \\ \dots & \dots & \dots & \dots & \dots & \dots \\ \bar{J}_{N_y(1)} & \bar{J}_{N_y(2)} & \dots & \bar{J}_{N_y(l)} & \dots & \bar{J}_{N_y(N_{\text{прог}})} \end{bmatrix}, \quad \bar{J}_{i(l)} \in [0, 1],$$

а вместо (6) используем модель оптимизации вида

$$\bar{J}_{\text{опт}} = \min_{l=1 \dots N_{\text{прог}}} \sum_{i=1}^{N_y} p_i \bar{J}_{i(l)},$$

выходным значением которой является номер оптимальной программы управления, доставляющей минимум сумме нормализованных значений всех локальных критериев:

$$l_{\text{опт}} = \arg \min_{l=1 \dots N_{\text{прог}}} \sum_{i=1}^{N_y} p_i \bar{J}_{i(l)}.$$

**Выводы.** Получен алгоритм многокритериальной оптимизации, свободный от априорной процедуры выбора весовых коэффициентов и заключающийся в простом задании коэффициентов приоритета  $p_i$ . Расстановка приоритетов более проста и очевидна. Достижение главной цели управления (вывод скорости на заданный уровень) может входить в конфликт с задачей ограничения тока, и если эти две цели будут иметь равный приоритет, то возможно некоторое нарушение «полки» тока «в угоду» требованию роста скорости. Поэтому приоритет компонента критерия, отвечающего за ограничение тока можно взять несколько выше. Тем самым можно дать понять системе, что главная задача выхода на заданную скорость не должна решаться «в ущерб» накладываемым на координаты объекта управления ограничениям. Как показывают исследования, даже при равенстве приоритетов разработанный алгоритм дает отличный результат благодаря нормализации локальных критериев, и расстановку приоритетов следует рассматривать лишь как дополнительное воздействие, которое может внести проектировщик для «тонкой» настройки системы.

#### Литература.

1. Morari, M. and J.H. Lee “Model Predictive Control: Past, Present and Future,” Computers and Chemical Engineering, 23, 667-682 (1999).
2. Справочник по теории автоматического управления / Под ред. А.А. Красовского. – М.: Наука. Гл. ред. физ.-мат. лит., 1987. – 712 с.