

А.А. Ставинский, А.Н. Цыганов

## КОНСТРУКТИВНО-ТЕХНОЛОГИЧЕСКИЕ ПРЕДЛОЖЕНИЯ УСОВЕРШЕНСТВОВАНИЯ ОДНОФАЗНОГО ТРАНСФОРМАТОРА С ШИХТОВАННЫМ МАГНИТОПРОВОДОМ

*Розглянута можливість удосконалення однофазних трансформаторів на основі просторової радіальної електромагнітної системи з тристріжневим магнітопроводом. Стрижневі та ярменно-кутові ділянки такого магнітопроводу можуть бути виготовлені з паралелограмних пластин анізотропної і ізотропної сталі та з'єднані інтегральним зварюванням заготовок, що розділяються на шевронні елементи. На основі методу інваріантних цільових функцій з безрозмірними оптимізаційними складовими й універсальними відносними керованими змінними розроблено математичні моделі маси, вартості і втрат активної потужності планарних і радіальної систем зі стрижневим, броньовим та тристріжневим шихтованими магнітопроводами з прямокутними перерізами. Отримані безрозмірні числові значення показників технічного рівня вказаних варіантів, що характеризують переваги радіальної тристріжневої електромагнітної системи. Бібл. 10, табл. 4, рис. 4.*

**Ключові слова:** однофазний трансформатор, варіанти електромагнітної системи, цільові функції, комбінація електротехнічних сталей, маса, вартість, втрати.

*Рассмотрена возможность усовершенствования однофазных трансформаторов на основе пространственной радиальной электромагнитной системы с трехстрержневым магнитопроводом. Стержневые и ярменно-угловые участки такого магнитопровода могут быть выполнены из параллелограмных пластин анизотропной и изотропной стали и соединены интегральной сваркой в разделяемых на шевронные элементы заготовках. На основе метода инвариантных целевых функций с безразмерными оптимизационными составляющими и универсальными относительными управляемыми переменными разработаны математические модели массы, стоимости и потерь активной мощности планарных и радиальной систем с стержневым, броневым и трехстрержневым шихтованными магнитопроводами с прямоугольными сечениями. Получены безразмерные числовые значения показателей технического уровня указанных вариантов характеризующие преимущества радиальной трехстрержневой электромагнитной системы. Библ. 10, табл. 4, рис. 4.*

**Ключевые слова:** однофазный трансформатор, варианты электромагнитной системы, целевые функции, комбинация электротехнических сталей, масса, стоимость, потери.

**Введение.** В период с 1970 по 2000 годы потери трансформаторов снижены до 50 % [1]. Дальнейшее повышение стоимости энергии постоянно стимулирует снижение потерь. При практически неполной загрузке трансформаторов в течение срока эксплуатации, снижение потерь холостого хода становится приоритетным. Также актуально снижение массы и стоимости каждой новой разработки трансформатора [1-8]. Основные потери электроэнергии приходятся на распределительные сети с трансформаторами мощностью до 1000 кВ·А, среди которых значительную часть составляют однофазные трансформаторы. Такие трансформаторы выпускаются преимущественно с прямоугольными сечениями стержневых и броневых планарных магнитопроводов. Мощности трансформаторов с прямоугольными сечениями стержней шихтованных магнитопроводов в последнее время возрастают [8]. Структуры однофазных и трехфазных планарных электромагнитных систем (ЭМС) неизменны на протяжении столетия, что связано с технологическим консерватизмом и непринятием затрат на новые разработки [2, 3, 7]. В связи с известными недостатками и практическим пределом развития традиционных конструкций [2-6], а также в связи с необходимостью дальнейшего энергоресурсосбережения, задачи поиска и обоснования преимуществ новых технических решений ЭМС трансформаторов являются важными и актуальными.

В большинстве систематизированных в [7] современных работ основными способами и направлениями усовершенствования трансформаторов, как

и в прошедшие десятилетия, считается использование новых электротехнических материалов. Кардинальные способы энергоресурсосбережения в трансформаторостроении базируются на сложных технологиях производства композитных проводников обмоток с «высокотемпературной» сверхпроводимостью и аморфной электротехнической стали (ЭТС). Однако значительно возрастает стоимость, и возникают вопросы специфики конструкции, эксплуатации и комплектации трансформаторного и технологического оборудования. К таким вопросам и недостаткам относятся: выход обмотки из сверхпроводимости после защитного отключения, понижение индукций номинального режима и насыщения, технологическая чувствительность к механическим воздействиям и хрупкость многослойной аморфной ленты. Создаются новые изоляционные материалы традиционных проводников и системы охлаждения («кабельные» и «элегазовые») трансформаторы), улучшаются характеристики анизотропной и изотропной ЭТС.

Известен также способ усовершенствования трансформаторов преобразованием структур и конфигураций элементов ЭМС при использовании как традиционных, так и новых материалов и существующих технологических возможностей и оборудования [2-6].

Проблемным вопросом трансформаторостроения является возрастание потерь готового магнитопровода относительно удельных потерь ЭТС [1, 4-7]. В витых магнитопроводах, вне зависимости от текстуры, потери возрастают в связи с неравномерно-

© А.А. Ставинский, А.Н. Цыганов

стью распределения магнитного поля в поперечном сечении при различии длин и насыщения элементарных слоев ЭТС. В шихтованных магнитопроводах из анизотропной ЭТС вне зависимости от формы стыка возникает резкое увеличение потерь в угловых зонах поворота магнитного потока относительно направления текстуры.

**Цель работы** – обоснование преимуществ пространственной радиальной ЭМС однофазного трансформатора с трехстержневым шихтованным магнитопроводом относительно традиционных планарных вариантов с прямоугольными сечениями стержней.

Согласно [4-6] снижение потерь возможно на основе комбинации марок различных ЭТС в секциях или элементах магнитопроводов.

Снижение потерь угловых зон планарных шихтованных магнитопроводов с прямоугольными обмоточными окнами достигается комбинацией и чередованием в стержнях и ярах анизотропной и изотропной ЭТС [5]. При этом переход потока из стержня в яро происходит в изотропной ЭТС, но повышаются потери в стержневых и яремных участках из изотропной ЭТС относительно аналогичных анизотропных участков.

Существенное снижение потерь холостого хода возможно выполнением всех угловых участков комбинированного магнитопровода из изотропной ЭТС и всех стержневых и яремных участков из анизотропной ЭТС. Однако такое решение в вариантах планарной топологии ЭМС со стержневым (рис. 1) и броневым (рис. 2) магнитопроводами удваивает число стыков и повышает добавочные потери и потери реактивной мощности. Усложняется задача перекрытия стыков и обеспечения конструктивной целостности магнитопровода.

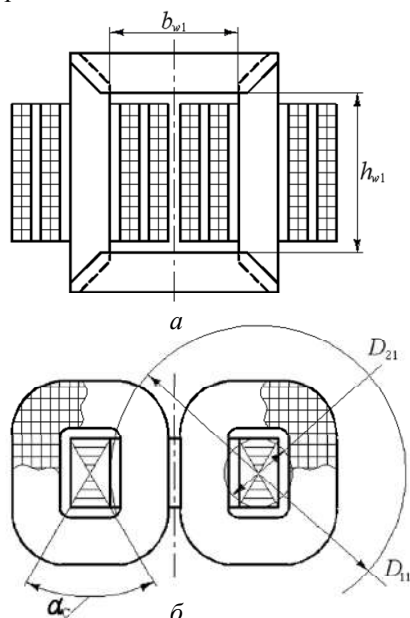


Рис. 1. Однофазная планарная электромагнитная система со стержневым магнитопроводом в продольном (а) и поперечном (б) сечениях

Замена прямоугольного внешнего контура магнитопровода ЭМС (рис. 1,а) на контур симметричного шестигранника создает пространственную радиаль-

ную ЭМС с минимальным объемом угловых зон трехстержневого магнитопровода [2] (рис. 3). Прямоугольные сечения катушек обмоток в окнах традиционного магнитопровода преобразуются в практически треугольные сечения (рис. 3,а). При этом увеличение обмоточных секций до трех приводит к некоторому уменьшению средней длины витка обмоток ЭМС (рис. 3) относительно аналогов (рис. 1, рис. 2).

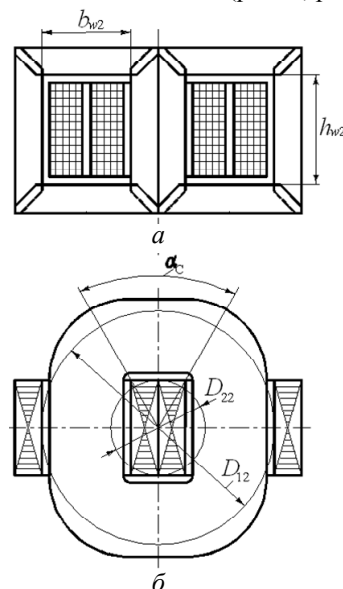


Рис. 2. Однофазная планарная электромагнитная система с броневым магнитопроводом в продольном (а) и поперечном (б) сечениях

Указанные особенности создают предпосылки усовершенствования однофазных ЭМС. Минимальную массу зон поворота потока относительно направления текстуры создает ромбическая конфигурация яремно-углового участка. При минимизации внешнего контура ЭМС (рис. 3) внутренний контур может быть шестигранным с небольшими центральными углами меньших граней. Соединение стержневых и яремно-угловых участков соответственно из анизотропной и изотропной ЭТС образует магнитопровод из шевронных элементов с сокращением стыков с шести до трех. Шихтовкой таких элементов «впереплет» (рис. 3,а) достигается поворот смежных косых стыков на  $180^\circ$  и монолитность магнитопровода. Возникает целесообразность решения задачи неразъемного соединения анизотропных и изотропных участков шевронных пластин в стыках специальным способом сварки. Такое соединение должно снижать ток и потери холостого хода и обеспечивать возможность разделения полосы ЭТС.

Исключение значительного усложнения производства магнитопроводов с соединением стыков изотропной и анизотропной ЭТС возможно интегральной сваркой и поперечным разделением заготовок. Заготовки комбинации ЭТС для поперечного разделения на составные пластины магнитопровода ЭМС (рис. 3) образуются совмещением и соединением по линиям стыков фрагментов полос анизотропной (рис. 4,а) и изотропной (рис. 4,б) ЭТС. К фрагменту (фрагментам) полосы анизотропной ЭТС можно приварить один, два и более фрагментов полосы изотропной ЭТС.

Перед соединением фрагментов анизотропные компоненты располагаются с направлением текстуры, параллельным линиям разделения (рис. 4, в). Разделенные участки фрагментов с двумя или несколькими швами делятся под заданными углами на пластины (рис. 4, з) с комбинацией ЭТС.

Оценка влияния структурных преобразований ЭМС на характеристики трансформатора должна выполняться методом инвариантного структурного синтеза.

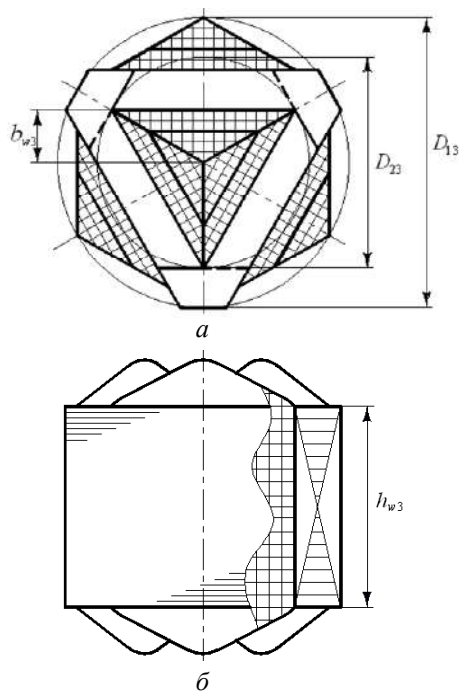


Рис. 3. Однофазная пространственная электромагнитная система с трехстержневым магнитопроводом в поперечном сечении (а) и с фрагментом продольного сечения (б)

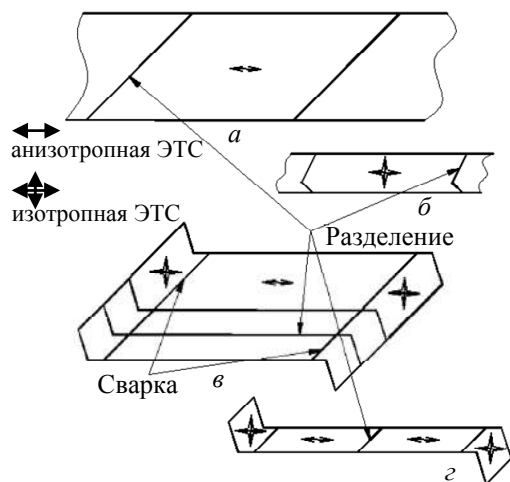


Рис. 4. Компоненты комбинированного магнитопровода: поперечное разделение проката анизотропной ЭТС (а) и изотропной ЭТС (б) электротехнических сталей на фрагменты; сварка фрагментов по линиям стыков в заготовку и ее поперечное разделение на участки (в); деление участков фрагментов на комбинированные пластины (з)

Известные оптимизационные математические модели трансформаторов, в частности [1, 9, 10], содержат геометрические управляемые переменные

(УП) элементов ЭМС (диаметр образующего контура стержня, соотношение сторон прямоугольного сечения стержня) и электромагнитные нагрузки (ЭМН). Подобные модели позволяют выполнять параметрическую оптимизацию по заданным критериям трансформаторов конкретных мощностей, конструктивно-структурных исполнений, систем охлаждения и назначений. Использование таких моделей затрудняет структурный синтез ЭМС.

Сравнение вариантов ЭМС (рис. 1 – рис. 3) выполнено универсальным методом структурно-параметрического синтеза [3, 8]. Для обобщенного сопоставления названным методом любых  $i$  – вариантов, в данной работе стержневой ( $i=1$ ), броневой ( $i=2$ ) и радиальной ( $i=3$ ) ЭМС, используется  $ij$  целевых функций с индикаторами (составляющими)  $I_{ij}^*$  вида [3] в безразмерных (относительных) единицах

$$F_{ijcu(al)} = (I_T)^{3/4} K_j I_{ijcu(al)}^*, \quad (1)$$

где  $I_T$  – показатель исходных данных и ЭМН трансформатора;  $K_j$  – составляющая удельных характеристик используемой ЭТС соответствующая индикатору  $I_{ijcu(al)}^*$  ЭМС с медной (алюминиевой) обмоткой.

Основные целевые функции структурного (в настоящей работе) и структурно-параметрического синтеза характеризуют массу ( $j=1$ ), стоимость ( $j=2$ ) и потери активной мощности ( $j=3$ ) ЭМС трансформатора. Численными расчетами определяются экстремумы  $(I_{ijcu(al)}^*)'$  оптимизационных индикаторов (1). Названные экстремумы представляют показатели технического уровня  $i$ - варианта ЭМС [3].

Значения  $I_{i1(2)cu(al)}^*$  определяются коэффициентом заполнения обмоточного окна проводниковым материалом  $K_w$  (классом напряжения) и инвариантами (приемлемыми для любых структур и конфигураций элементов ЭМС) относительными геометрическими УП. Основные геометрические УП определяются отношением размеров диаметров расчетных окружностей магнитопровода  $D_{1i}$  и  $D_{2i}$  (рис. 1 – рис. 3), а также отношением высоты  $h_{wi}$  и ширины  $b_{wi}$  обмоточного окна. Дополнительной относительной УП, используемой в части ЭМС, является тригонометрическая функция  $t(\alpha_c)$  центрального угла стержня  $\alpha_c$  (рис. 1, в, рис. 2, в):

$$F_{i1(2)cu(al)}^* = f_{i1(2)cu(al)} [K_w, x_c, y_w, t(\alpha_c)]; \quad (2)$$

$$x_c = D_{1j} / D_{2j}; \quad (3)$$

$$y_w = h_{wj} / b_{wj}. \quad (4)$$

Оптимизационный индикатор  $I_{i3cu(al)}^*$  кроме УП (3), (4) зависит от относительной электромагнитной УП потерь  $z_l$  [3, 8]

$$F_{i3cu(al)}^* = f_{i3cu(al)} [K_w, x_c, y_w, t(\alpha_c), z_l]. \quad (5)$$

Электромагнитная УП определяется соотношением коэффициентов добавочных потерь короткого замыкания  $K_{lcu(al)}$  и холостого хода  $K_{lc}$ , соотношением удельных потерь обмотки (зависит от показателя удельных потерь  $I_{lcu(al)}^*$  и плотности тока  $J_{wcu(al)}$  обмотки) и удельных потерь ЭТС  $I_{st}$ , а также значениями плотностей меди (алюминия)  $\gamma_{cu(al)}$  и ЭТС  $\gamma_{st}$

$$z_{lcu(al)} = \frac{K_{lcu(al)} I_{lcu(al)} J_{wcu(al)}^2 \gamma_{cu(al)}}{K_{lc} \gamma_{st} I_{st}}. \quad (6)$$

Математические модели оптимизационного сопоставления (структурного синтеза) должны обеспечивать сравнение вариантов ЭМС на основе идентичности их электромагнитной мощности (равенства  $I_T$ ), инвариантности (универсальности) УП и независимости от условий конкретного технического задания параметрического синтеза.

Таким условиям соответствуют целевые функции  $F_{i1(2)cu(al)}$  (1), оптимизационные составляющие которых и оптимальные геометрические соотношения ЭМС по частным критериям минимумов массы и стоимости определяются только геометрическими УП и не зависят от ЭМН [3]. Однако целевые функции  $F_{i3cu(al)}$  дополнительно определяются ЭМН. Поэтому для исключения зависимости обобщенного структурного синтеза от мощности, типа охлаждения и других проектных данных и ограничений, УП (6) и значения индикатора  $F_{i3cu(al)}^*$  должны соответственно изменяться и определяться в определенном реальном проектном диапазоне известных минимальных и максимальных расчетных значений ЭМН.

Для адекватного сравнения ЭМС (рис. 1 – рис. 3) в дополнение к идентичности  $I_T$  принимаются соответственно одинаковыми электротехнические материалы, классы напряжения, коэффициенты заполнения магнитопровода ЭТС  $K_{st}$  и средние значения амплитуд индукции поперечных сечений элементов магнитопроводов. Реальные обмотки каждой из ЭМС заменяются расчетными обмотками [3] структурно и конфигурационно эквивалентных реакторов.

В связи с отсутствием экспериментальных данных удельных потерь трехстержневого магнитопровода и магнитопровода из комбинированных соединенных пластин, для предварительного сравнения индикаторов  $I_{i3}^*$  принята конструкция радиальной трехстержневой ЭМС с тремя анизотропными параллелограммными пластинами ЭТС в каждом слое магнитопровода. В таком варианте возможна оценка зависимости потерь от структурных особенностей ЭМС (рис. 1 – рис. 3) в одинаковом диапазоне изменения электромагнитной УП (6). Принимается реальный проектный диапазон изменения  $z_{lcu(al)}$  трансформаторов рассчитанный при использовании ЭТС 3407. Установлено, что такой диапазон изменения электромагнитной относительной УП является идентичным для медной и алюминиевой обмоток [8]

$$3 \leq z_{lcu(al)} \leq 24.$$

Индикаторы (2), (5) целевых функций (1) стержневой ЭМС (рис. 1) представляются уравнениями:

$$I_{11cu(al)}^* = \left[ \frac{8}{\sqrt[4]{\sin \alpha_c K_{st} K_w \gamma_w \left( x_c - \sin \frac{\alpha_c}{2} \right)^2}} \right]^3 \{ 0,5 K_{st} \times \\ \times \sin \alpha_c \left[ \left( x_c - \sin \frac{\alpha_c}{2} \right) 0,5 \gamma_w + \left( x_c - \sin \frac{\alpha_c}{2} \right) + \sin \alpha_c \right] +$$

$$+ K_w \gamma_w \left\{ 0,25 \left( x_c - \sin \frac{\alpha_c}{2} \right)^2 \left[ \cos \alpha_c + \sin \alpha_c + \right. \right. \\ \left. \left. + \frac{\pi}{4} \left( x_c - \sin \frac{\alpha_c}{2} \right) \right] \right\} \gamma_{wcu(al)} / \gamma_{st} \}; \quad (7)$$

$$I_{12cu(al)}^* = \left[ \frac{8}{\sqrt[4]{\sin \alpha_c K_{st} K_w \gamma_w \left( x_c - \sin \frac{\alpha_c}{2} \right)^2}} \right]^3 \{ 0,5 K_{st} \times \\ \times \sin \alpha_c \left[ \left( x_c - \sin \frac{\alpha_c}{2} \right) 0,5 \gamma_w + \left( x_c - \sin \frac{\alpha_c}{2} \right) + \sin \alpha_c \right] + \\ + K_w \gamma_w \left\{ 0,25 \left( x_c - \sin \frac{\alpha_c}{2} \right)^2 \left[ \cos \alpha_c + \sin \alpha_c + \right. \right. \\ \left. \left. + \frac{\pi}{4} \left( x_c - \sin \frac{\alpha_c}{2} \right) \right] \right\} C_{wcu(al)} \gamma_{wcu(al)} / (C_{st} \gamma_{st}) \}; \quad (8)$$

$$I_{13cu(al)}^* = K_{lc} \left[ \frac{8}{\sqrt[4]{\sin \alpha_c K_{st} K_w \gamma_w \left( x_c - \sin \frac{\alpha_c}{2} \right)^2}} \right]^3 \times \\ \times \{ 0,5 K_{st} \sin \alpha_c \left[ \left( x_c - \sin \frac{\alpha_c}{2} \right) 0,5 \gamma_w + \left( x_c - \sin \frac{\alpha_c}{2} \right) + \right. \\ \left. + \sin \alpha_c \right] + K_w \gamma_w \left\{ 0,25 \left( x_c - \sin \frac{\alpha_c}{2} \right)^2 \left[ \cos \alpha_c + \sin \alpha_c + \right. \right. \\ \left. \left. + \frac{\pi}{4} \left( x_c - \sin \frac{\alpha_c}{2} \right) \right] \right\} z_{lcu(al)} \gamma_{wcu(al)} / \gamma_{st} \}. \quad (9)$$

Индикаторы (2), (5) целевых функций (1) броне-вой ЭМС (рис. 2) определяются уравнениями:

$$I_{21cu(al)}^* = \left[ \frac{8}{\sqrt[4]{\sin \alpha_c K_{st} K_w \gamma_w \left( x_c - \sin \frac{\alpha_c}{2} \right)^2}} \right]^3 \times \\ \times \left\{ 0,5 K_{st} \sin \alpha_c \left[ \left( x_c - \sin \frac{\alpha_c}{2} \right) 0,5 \gamma_w + \left( x_c - \sin \frac{\alpha_c}{2} \right) + \right. \right. \\ \left. \left. + \sin \frac{\alpha_c}{2} \right] + K_w \gamma_w \left\{ 0,25 \left( x_c - \sin \frac{\alpha_c}{2} \right)^2 \left[ 2 \cos \frac{\alpha_c}{2} + \right. \right. \right. \\ \left. \left. + 2 \sin \frac{\alpha_c}{2} + \frac{\pi}{2} \left( x_c - \sin \frac{\alpha_c}{2} \right) \right] \right\} \right\} \gamma_{wcu(al)} / \gamma_{st} \}; \quad (10)$$

$$I_{22cu(al)}^* = \left[ \frac{1}{\sqrt[4]{0,5 \sin \alpha_c K_{st} K_w \gamma_w \left( x_c - \sin \frac{\alpha_c}{2} \right)^2}} \right]^3 \times \\ \times \left\{ 0,5 K_{st} \sin \alpha_c \left[ \left( x_c - \sin \frac{\alpha_c}{2} \right) 0,5 \gamma_w + \left( x_c - \sin \frac{\alpha_c}{2} \right) + \right. \right.$$

$$+ \sin \frac{\alpha_c}{2} \left] + K_w y_w \left\{ 0,25 \left( x_c - \sin \frac{\alpha_c}{2} \right)^2 \left[ \cos \alpha_c + \sin \alpha_c + \right. \right. \\ \left. \left. + \frac{\pi}{2} \left( x_c - \sin \frac{\alpha_c}{2} \right) C_{wcu(al)} \gamma_{wcu(al)} / (C_{st} \gamma_{st}) \right\}; \quad (11)$$

$$I_{23cu(al)}^* = K_{lc} \left( \sqrt[4]{\frac{1}{0,5 \sin \alpha_c K_{st} K_w y_w \left( x_c - \sin \frac{\alpha_c}{2} \right)^2}} \right)^3 \times \\ \times \left\{ 0,5 K_{st} \sin \alpha_c \left[ \left( x_c - \sin \frac{\alpha_c}{2} \right) 0,5 y_w + \left( x_c - \sin \frac{\alpha_c}{2} \right) + \right. \right. \\ \left. \left. + \sin \frac{\alpha_c}{2} \right] + K_w y_w \left\{ 0,25 \left( x_c - \sin \frac{\alpha_c}{2} \right)^2 \left[ \cos \alpha_c + \sin \alpha_c + \right. \right. \right. \\ \left. \left. \left. + \frac{\pi}{2} \left( x_c - \sin \frac{\alpha_c}{2} \right) z_{lcu(al)} \gamma_{wcu(al)} / \gamma_{st} \right\} \right\}. \quad (12)$$

Уравнения индикаторов (2), (5) целевых функций (1) радиальной трехстержневой ЭМС (рис. 3) имеют вид:

$$I_{31cu(al)}^* = 2,394 \left( \sqrt[4]{\frac{1}{K_{st} K_w y_w (x_c - 1)}} \right)^3 \{ K_w y_w (x_c - 1) \times \\ \times (x_c + 0,5) + 0,75 K_w \times \\ \times (y_w + 2x_c - 0,9532) \gamma_{wcu(al)} / \gamma_{st} \}; \quad (13)$$

$$I_{32cu(al)}^* = 2,394 \left( \sqrt[4]{\frac{1}{K_{st} K_w y_w (x_c - 1)}} \right)^3 \{ K_w y_w (x_c - 1) \times \\ \times (x_c + 0,5) + 0,75 K_w (y_w + 2x_c - 0,9532) \times \\ \times C_{wcu(al)} \gamma_{wcu(al)} / C_{st} \gamma_{st} \}; \quad (14)$$

$$I_{33cu(al)}^* = 2,394 K_{lc} \left( \sqrt[4]{\frac{1}{K_{st} K_w y_w (x_c - 1)}} \right)^3 \times \\ \times \{ K_{st} y_w (x_c - 1) (x_c + 0,5) + 0,75 K_w \times \\ \times z_{lcu(al)} (y_w + 2x_c - 0,9532) \}. \quad (15)$$

Расчеты по уравнениям (7) – (15) выполнены при  $K_{st} = 0,97$  и значениях  $K_w = 0,3; 0,25; 0,15$ , а также в реальных диапазонах соотношений стоимостей  $C_{wcu(al)}$  и  $C_{st}$  медных (алюминиевых) проводников обмоток с учетом изоляции и ЭТС:

$$(C_{wcu} / C_{st}) = 3,5 - 5,5; (C_{wal} / C_{st}) = 3 - 4,7.$$

Результаты расчетов показателей технического уровня ЭМС (рис. 1 – рис. 3) приведены в табл. 1 – табл. 4.

Из результатов расчетов табл. 1 – 4 следует потенциальная возможность усовершенствования однофазных трансформаторов с шихтованными магнитопроводами на основе пространственной радиальной электромагнитной системы с трехстержневым магнитопроводом.

Таблица 1

Экстремальные значения индикаторов массы вариантов однофазных электромагнитных систем трансформаторов с медными и алюминиевыми обмотками

Обозначение экстремума индикатора массы,	Величина экстремума индикатора массы, при значениях коэффициента заполнения обмоточного окна		
	0,3	0,25	0,2
$(I_{11}^*)_{cu}$	20,201	21,234	22,633
$(I_{11}^*)_{al}$	11,841	12,605	13,641
$(I_{21}^*)_{cu}$	20,714	21,941	23,600
$(I_{21}^*)_{al}$	12,747	13,656	14,887
$(I_{31}^*)_{cu}$	17,574	18,544	19,859
$(I_{31}^*)_{al}$	10,556	11,275	12,251

Таблица 2

Экстремальные значения индикаторов стоимости вариантов однофазных электромагнитных систем трансформаторов с медными обмотками

Обозначение экстремума индикатора стоимости	Коэффициент заполнения обмоточного окна	Величина экстремума индикатора стоимости, при значениях соотношения стоимостей материалов		
		3,5	4,5	5,5
$(I_{12}^*)_{cu}$	0,3	38,789	44,721	50,229
	0,25	40,205	46,228	51,815
	0,2	42,122	48,271	53,963
$(I_{22}^*)_{cu}$	0,3	37,694	43,003	47,906
	0,25	39,374	44,215	52,337
	0,2	41,648	47,215	52,337
$(I_{32}^*)_{cu}$	0,3	32,855	37,687	45,164
	0,25	34,183	39,101	43,651
	0,2	35,982	41,016	45,664

Экстремальные значения индикаторов стоимости вариантов однофазных электромагнитных систем трансформаторов с алюминиевыми обмотками

Обозначение экстремума индикатора стоимости	Коэффициент заполнения обмоточного окна	Величина экстремума индикатора стоимости, при значениях соотношения стоимостей материалов		
		3	3,8	4,7
$(I_{12}^*)'_{al}$	0,3	19,268	21,601	24,009
	0,25	20,276	22,671	25,137
	0,2	21,641	24,118	26,664
$(I_{22}^*)'_{al}$	0,3	19,878	22,064	24,303
	0,25	21,075	23,335	25,643
	0,2	22,697	25,055	27,458
$(I_{32}^*)'_{al}$	0,3	16,798	18,736	20,729
	0,25	17,745	19,741	21,788
	0,2	19,028	21,101	23,224

Таблица 4

Экстремальные значения индикаторов потерь вариантов однофазных электромагнитных систем трансформаторов с медными и алюминиевыми обмотками

Обозначение экстремума индикатора потерь	Коэффициент заполнения обмоточного окна	Величина экстремума индикатора потерь, при значениях электромагнитной управляемой переменной		
		3	8	24
$(I_{13}^*)'_{cu}$	0,3	35,613	62,764	125,456
	0,25	36,975	64,508	127,754
	0,2	38,819	66,868	130,873
$(I_{13}^*)'_{al}$	0,3	19,268	31,663	59,145
	0,25	21,276	32,952	60,846
	0,2	21,64	34,699	63,148
$(I_{23}^*)'_{cu}$	0,3	34,914	59,137	113,562
	0,25	36,531	61,207	116,289
	0,2	38,722	64,011	120,308
$(I_{23}^*)'_{al}$	0,3	19,451	31,329	55,938
	0,25	21,075	32,861	57,957
	0,2	22,697	34,935	60,692
$(I_{33}^*)'_{cu}$	0,3	30,261	52,321	102,786
	0,25	31,539	53,953	104,935
	0,2	33,269	56,165	107,846
$(I_{33}^*)'_{al}$	0,3	16,798	27,027	49,392
	0,25	17,745	28,237	50,985
	0,2	19,028	29,877	53,143

### Выводы.

1. Установлено, что снижение экстремумов показателей массы и стоимости, а также расчетное снижение, при условной идентичности коэффициентов добавочных потерь, экстремумов потерь активной мощности однофазной радиальной трехстержневой ЭМС трансформатора относительно планарного аналога со стержневым шихтованным магнитопроводом из анизотропной ЭТС составляет соответственно 13-12,3 %, 15,3-10,1 % и 15,1-18,1 % при медных обмотках и 10,8-10,2 %, 12,8-13,7 % и 12,6-12,3 % при алюминиевых обмотках.

2. Снижение числа и объема ЭТС угловых зон магнитопровода радиальной трехстержневой ЭМС относительно традиционных планарных аналогов создает предпосылки дополнительного энергосбережения снижением основных и добавочных потерь магнитопроводов, также представляется целесообразной комбинация анизотропной и изотропной ЭТС в стержневых и яремно-угловых участках.

3. Основные показатели технического уровня традиционных однофазных планарных ЭМС со стержневым

и броневым магнитопроводами отличаются незначительно, что согласуется с ранее известными оптимизационно-расчетными данными трансформаторов.

### СПИСОК ЛИТЕРАТУРЫ

1. Лизунов С.Д., Лоханин А.К. Силовые трансформаторы. Справочная книга. – М.: Энергоатомиздат, 2004. – 616 с.
2. Ставинский А.А. Генезис структур и предпосылки совершенствования трансформаторов и реакторов преобразованием контуров электромагнитных систем (системы с шихтованными и витыми магнитопроводами). *Электротехника и электромеханика*, 2011, № 6, С. 33-38.
3. Ставинский А.А., Ставинский Р.А., Авдеева Е.А. Оптимизационный сравнительный анализ структур статических электромагнитных систем. Ч.1. Варианты и метод оценки преобразований. *Электричество*, 2014, № 9, С. 34-43.
4. Kefalas T.D., Kladas A.G. Reduction of cost and losses of transformers by using composite magnetic cores. *2014 International Conference on Electrical Machines (ICEM)*, Sep. 2014. doi: 10.1109/icelmach.2014.6960499.
5. Levin M.I., Пентегов И.В., Римар С.В., Lavreniuk A.V. Новые подходы при построении магнитопроводов силовых трансформаторов. *Электротехника и электромеханика*, 2015, № 1, С. 20-24. doi: 10.20998/2074-272x.2015.1.04.

6. Magdaleno-Adame S., Melgoza-Vazquez E., Olivares-Galvan J.C., Escarela-Perez R. Loss reduction by combining electrical steels in the core of power transformers. *International Transactions on Electrical Energy Systems*, 2016, vol. 26, no. 8, pp. 1737-1751. doi: 10.1002/etep.2175.
7. Костинский С.С. Обзор состояния отрасли трансформаторного производства и тенденций развития конструкций силовых трансформаторов. *Известия высших учебных заведений. Проблемы энергетики*, 2018, т. 20, № 1-2, С. 14-32.
8. Ставинський А.А., Авдеева О.А., Циганов О.М., Ставинський Р.А., Садовий О.С. Порівняння трифазних трансформаторів з прямокутними і круговими контурами стрижнів шихтованих магнітопроводів (втрати активної потужності). *Вісник Національного технічного університету «ХПИ». Серія: «Електричні машини та електромеханічне перетворення енергії»*, 2019, № 4 (1329), С. 38-43. doi: 10.20998/2409-9295.2019.4.06.
9. Khatri A., Rahi O.P. Optimal design of transformer: A Compressive bibliographical survey. *International Journal of Scientific Engineering and Technology*, 2012, vol. 1, no. 2, pp. 159-167.
10. Amadi-Echendu J.E., Mafutsana J.M. A bibliographic review of trends in design and management of electrical power transformers. *Proceedings of the 2016 International Conference on Industrial Engineering and Operations Management*. Kuala Lumpur, Malaysia. 10 March, 2016, pp. 2010-2018.

#### REFERENCES

1. Lizunov S.D., Lokhanin A.K. Power Transformers. A Reference Book. Moscow, Energoatomizdat Publ., 2004. 616 p. (Rus).
2. Stavinskiy A.A. Evolution of structures and preconditions for transformers and reactors improvement via electromagnetic system circuit transformation (systems with laminated and twisted magnetic circuits). *Electrical engineering & electromechanics*, 2011, no. 6, pp. 33-38. (Rus).
3. Stavinskiy A.A., Stavinskiy R.A., Avdeeva E.A. Optimization comparative analysis of the structures of static electromagnetic systems. Part 1. Variants and a method for evaluating transformations. *Electricity*, 2014, no. 9, pp. 34-43. (Rus).
4. Kefalas T.D., Kladas A.G. Reduction of cost and losses of transformers by using composite magnetic cores. *2014 International Conference on Electrical Machines (ICEM)*, Sep. 2014. doi: 10.1109/icelmach.2014.6960499.
5. Levin M.I., Pentegov I.V., Rymar S.V., Lavreniuk A.V. New approaches at construction of magnetic conductors for mains transformers. *Electrical engineering & electromechanics*, 2015, no. 1, pp. 20-24. (Rus). doi: 10.20998/2074-272x.2015.1.04.
6. Magdaleno-Adame S., Melgoza-Vazquez E., Olivares-Galvan J.C., Escarela-Perez R. Loss reduction by combining electrical steels in the core of power transformers. *International Transactions on Electrical Energy Systems*, 2016, vol. 26, no. 8, pp. 1737-1751. doi: 10.1002/etep.2175.
7. Kostinskiy S.S. The review of the condition of branch of transformer manufacture and tendencies of development of the design of power transformers. *Izvestiya vysshikh uchebnykh zavedenii. Problemy energetiki*, 2018, vol. 20, no. 1-2, pp. 14-32. (Rus). doi: 10.30724/1998-9903-2018-20-1-2-14-32.
8. Stavinskiy A.A., Avdeeva O.A., Tsiganov O.M., Stavinskiy R.A., Sadoviy O.S. Comparison of three-phase transformers with rectangular and circular conversion of laminated magnetic cores (active power losses). *Bulletin of NTU «KhPI». Series: «Electric machines and electromechanical energy conversion»*, 2019, no. 4 (1329), pp. 38-43. (Ukr). doi: 10.20998/2409-9295.2019.4.06.
9. Khatri A., Rahi O.P. Optimal design of transformer: A Compressive bibliographical survey. *International Journal of Scientific Engineering and Technology*, 2012, vol. 1, no. 2, pp. 159-167.

10. Amadi-Echendu J.E., Mafutsana J.M. A bibliographic review of trends in design and management of electrical power transformers. *Proceedings of the 2016 International Conference on Industrial Engineering and Operations Management*. Kuala Lumpur, Malaysia. 10 March, 2016, pp. 2010-2018.

Поступила (Received) 06.09.2020

Принята (Accepted) 09.10.2020

Опубликована (Published) 24.12.2020

Ставинський Андрей Андреевич<sup>1</sup>, д.т.н., проф.,  
Цыганов Александр Николаевич<sup>1</sup>, ассистент,  
<sup>1</sup> Николаевский национальный аграрный университет,  
54020, Николаев, ул. Георгия Гонгадзе, 9,  
e-mail: andrey.stavynskiy@mna.edu.ua,  
potomkinske@gmail.com

A.A. Stavinskiy<sup>1</sup>, A.M. Tsyganov<sup>1</sup>

<sup>1</sup> Mykolayiv National Agrarian University,  
9, George Gongadze Str., Mykolaiv, 54020, Ukraine.

#### Design and technological proposals for improving a single-phase transformer with laminated magnetic core.

**Goal.** The purpose of the work is to analyze the features and substantiate the advantages of the spatial radial electromagnetic system of a single-phase transformer with rectangular sections of the rods of a charged magnetic circuit. **Methodology.** Improvement of single-phase transformers is possible by structural-geometric transformations of active elements. The justification of the advantages of such transformations is achieved by the method of invariant objective functions with dimensionless optimization components and universal relative controlled variables. **Results.** Replacing the rectangular contours of the variants of a planar magnetic circuit with a hexagonal circuit leads to a decrease in the volume of steel and the loss of three angular zones of changes in the direction of the magnetic flux relative to the texture compared to planar counterparts. The separation of the windings into sections with an arrangement on three rods leads to a decrease in the average length of the coil. **Originality.** A three-core magnetic core can consist of rod and jugular-angular parallelogram plates of anisotropic and isotropic electrical steel. It is advisable to combine a combination of steels by integral welding of billets with subsequent separation into chevron jugular-rod elements. The method called on has developed mathematical models of the mass, cost, and active power losses of variants of a single-phase electromagnetic system of a transformer with rod and armor planar and spatial radial three-core magnetic cores. **Practical significance.** It was found that the decrease in the extrema of the mass and cost indicators, as well as the calculated decrease, under the condition that the coefficients of additional losses are identical, the extrema of the losses of the single-phase radial three-rod system of the transformer relative to the planar analogue with a bar stocked magnetic wire from anisotropic steel, respectively 13,0-12,3 %, 15,3-10,1 % and 15,1-18,1 % with copper windings and 10,8-10,2 %, 12,8-13,7 % and 12,6-12,3 % with aluminum windings. The main indicators of traditional single-phase systems with rod and armored magnetic circuits differ insignificantly, which is consistent with early known optimization and calculation data of transformers. References 10, tables 4, figures 4.

**Key words:** single-phase transformer, electromagnetic system options, target functions, a combination of electrical steels, mass, cost, loss.