

МІНІСТЕРСТВО ОСВІТИ І НАУКИ УКРАЇНИ
НАЦІОНАЛЬНИЙ ТЕХНІЧНИЙ УНІВЕРСИТЕТ
"ХАРКІВСЬКИЙ ПОЛІТЕХНІЧНИЙ ІНСТИТУТ"

МЕТОДИЧНІ ВКАЗІВКИ

до самостійного (дистанційного) засвоєння навчальної дисципліни

«РОЗПОДІЛЕНІ СИСТЕМИ УПРАВЛІННЯ»

для студентів спеціальності

151 – «Автоматизація та комп'ютерно-інтегровані технології»

Харків

2021

МІНІСТЕРСТВО ОСВІТИ І НАУКИ УКРАЇНИ
НАЦІОНАЛЬНИЙ ТЕХНІЧНИЙ УНІВЕРСИТЕТ
"ХАРКІВСЬКИЙ ПОЛІТЕХНІЧНИЙ ІНСТИТУТ"

МЕТОДИЧНІ ВКАЗІВКИ

до самостійного (дистанційного) засвоєння навчальної дисципліни

«РОЗПОДІЛЕНІ СИСТЕМИ УПРАВЛІННЯ»

для студентів спеціальності

151 – «Автоматизація та комп'ютерно-інтегровані технології»

Затверджено
редакційно-видавничою
радою університету
протокол № 1 від 25.02.2021 р.

Харків
НТУ «ХПІ»
2021

Методичні вказівки до самостійного (дистанційного) засвоєння навчальної дисципліни «Розподілені системи управління» для студентів спеціальності 151 «Автоматизація та комп'ютерно-інтегровані технології» денної та заочної (дистанційної) форм навчання / уклад.: І. Г. Лисаченко, М. О. Подустов, А. К. Бабіченко, А. І. Дзевочко. – Харків : НТУ «ХПІ», 2021. – 19 с.

Укладачі: Лисаченко І. Г.

Подустов М. О.

Бабіченко А. К.

Дзевочко А. І.

Рецензент доц. Красніков І. Л.

Кафедра автоматизації технологічних систем
та екологічного моніторингу

ВСТУП

Методичні вказівки розроблені як допомога до самостійного засвоєння навчальної дисципліни «Розподілені системи управління» студентами денної та заочної (дистанційної) форм навчання за освітньою програмою 15 – «Автоматизація та приладобудування» та за спеціальністю 151 – «Автоматизація та комп'ютерно-інтегровані технології». В методичних вказівках наведені вимоги стандарту вищої освіти другого рівня підготовки (магістра) за вказаною спеціальністю [1].

Вони містять необхідні відомості про порядок вивчення навчальної дисципліни, вимоги до знань та вмінь студентів, розподіл навчального часу, форму, види та порядок проведення занять, змістовні модулі, перелік питань та практичних завдань до модулів та іспиту, варіанти індивідуальних завдань та перелік питань для самостійного контролю. Зважаючи на мету видання, методичні вказівки не містять теоретичних відомостей, тобто, вони лише вказують студенту про порядок засвоєння дисципліни. Отже, здобувачу вищої освіти необхідно використовувати додаткові інформаційні матеріали та інші друковані видання, тобто, курс лекцій, методичні вказівки до виконання лабораторних робіт та індивідуального домашнього завдання. Посилання на джерела інформації наведені у списку літератури.

1. ВІДОМОСТІ З НАВЧАЛЬНОЇ ПРОГРАМИ ДО ДИСЦИПЛІНИ

Предметом вивчення навчальної дисципліни є будова, протоколи та інтерфейси комп'ютерних та промислових мереж, які є основою розподілених систем управління. Результати її вивчення використовуються при вивченні дисципліни «Програмне забезпечення АСУ та КІСУ» та при виконанні кваліфікаційної роботи на здобуття освітньої кваліфікації «Магістр з автоматизації та комп'ютерно-інтегрованих технологій».

Згідно джерелу [1] із таблиці з компетентностями здобувача вищої освіти другого рівня наведений перелік спеціальних компетентностей випускника (магістра) після вивчення навчальної дисципліни «*Розподілені системи управління*»:

– Компетентність К4. Це здатність професійно використовувати спеціальне програмне забезпечення для розробки комп'ютерно-інтегрованих систем управління та програмно-технічних комплексів на базі промислових контролерів, засобів людино-машинного інтерфейсу і промислових мереж.

– Компетентність К6. Це здатність синтезувати, проектувати, налагоджувати спеціальні вимірювальні та керуючі системи, системи контролю та моніторингу процесів із врахуванням особливостей виробничо-технологічних комплексів у різних галузях діяльності (відповідно до спеціалізації).

Крім того, у джерелі [1] наведені додаткові спеціальні компетентності до програми освітньо-професійної підготовки магістрів:

– Компетентність К2. Це здатність розробляти функціональну, технічну та інформаційну структуру комп'ютерно-інтегрованих систем управління виробництвами в залежності від технологічних умов та вимог до систем управління виробництвом.

– Компетентність К3. Це здатність демонструвати спеціальні знання мережних технологій передавання даних, які застосовують в автоматизованих системах різного рівня та призначення.

– Компетентність К4. Це здатність обґрунтовано вибирати та проектувати спеціалізоване програмно-технічне забезпечення систем автоматизації складних технологічних та організаційно-технічних об'єктів.

Дана дисципліна базується на знаннях та вміннях, які студенти раніше отримали під час вивчення попередніх дисциплін:

1) Програмне забезпечення промислових контролерів (у процесі здобуття вищої освіти першого рівня).

2) Інформаційні системи і комплекси (у процесі здобуття вищої освіти першого рівня).

Програмні результати вивчення навчальної дисципліни передбачають такі загальні вимоги:

– Програмний результат ПР4. Вміти розробляти комп'ютерно-інтегровані системи управління та програмно-технічні комплекси на базі промислових контролерів, засобів людино-машинного інтерфейсу і промислових інформаційних мереж.

– Програмний результат ПР5. Мати навички розроблення спеціалізованого програмного забезпечення для мікропроцесорних систем управління, програмованих контролерів та засобів людино-машинного інтерфейсу.

Додаткові вимоги до результатів навчання за освітньо-професійною програмою підготовки магістрів:

– Програмний результат ПР3. Вміти розробляти функціональну, технічну та інформаційну структуру комп'ютерно-інтегрованих систем складними технологічними та організаційно-технічними об'єктами в залежності від наявних умов та вимог до MES-систем управління виробництвом.

– Програмний результат ПР4. Вміти використовувати спеціальні знання засобів автоматизації, мережних технологій передавання даних, які застосовують в автоматизованих системах різного рівня та призначення.

– Програмний результат ПР8. Вміти застосовувати сучасний програмний інструментарій для розроблення систем автоматизації складними організаційно-технічними об'єктами, професійно володіти спеціальними програмними засобами.

Отже, відповідно до вимог Стандарту [1], метою викладення дисципліни «Розподілені системи управління» є формування знань та вмінь щодо принципів використання апаратно-програмних засобів та інформаційних мереж у промисловості для забезпечення доступу до даних технологічного процесу з боку автоматизованих робочих місць.

При вивченні дисципліни використовують такі види занять: лекції, лабораторні заняття, а також самостійна робота студентів. Самостійна робота студентів, крім закріплення лекційного матеріалу, передбачає вивчення додаткового теоретичного матеріалу згідно з переліком запитань, наведених у відповідному розділі. Також студенти самостійно опрацьовують теоретичний матеріал під час підготовки до лабораторних занять. Для самостійної роботи розроблені методичні матеріали для підготовки до лабораторних робіт та для виконання індивідуального завдання. Система контролю якості навчання студентів передбачає поточне опитування з теоретичного матеріалу під час проведення лабораторних занять. Поточний контроль оцінок знань та вмінь студентів проводиться за підсумком виконання модульних контрольних робіт. Результативність самостійної роботи студента забезпечується системою контролю оцінки якості знань згідно з кредитно-рейтинговою системою (ECTS). Остаточний контроль оцінок знань та вмінь студентів проводиться за підсумком виконання модульних контрольних робіт, виконання лабораторного практикуму та результатів виконання індивідуального домашнього завдання.

Структурно навчальна дисципліна складається з двох модулів. Лабораторні заняття містять необхідний обсяг навчальної інформації для самостійного виконання індивідуального домашнього завдання. Отримані знання та вміння використовуються студентами при подальшому виконанні дипломних проєктів.

На вивчення навчальної дисципліни згідно з планом відводиться 165 год. (5,5 кредитів *ECTS*), у тому числі: аудиторні заняття – 80 год. (лекції - 32 год., лабораторні заняття – 32 год.), самостійна робота – 101 год.

2. ІНФОРМАЦІЙНИЙ ОБСЯГ НАВЧАЛЬНОЇ ДИСЦИПЛІНИ

Змістовий модуль 1. Концепція та принципи застосування промислових мереж в АСУ ТП.

Теоретична частина

Тема 1. Основні поняття щодо промислових мереж та їхнього місця у складі КІСУ.

Структура КІСУ. Інтеграційні технології в КІСУ: види та засоби. Класифікація програмно-технічних засобів КІСУ за функціональним призначенням. Поняття «промислова мережа». Функціональне призначення та ієрархічна побудова промислових мереж. Способи підключення апаратних засобів у промислових мережах. Поняття «протокол» та «інтерфейс» у контексті використання промислових мереж. Обмін даними в промислових мережах: класифікація даних за призначенням, за форматом, за принципами оновлення. Переваги використання та основні властивості промислових мереж. Принцип «відкритості промислових мереж». Основні стандарти, що регламентують використання «відкритих» промислових мереж. Основні характеристики, які описують можливості промислових мереж.

Тема 2. Фізичні інтерфейси та загальні відомості про протоколи промислових мереж.

Загальна характеристика стека протоколів промислових мереж та його порівняння з еталонною моделлю взаємозв'язку відкритих систем. Характеристика фізичних інтерфейсів промислових мереж. Електричні та механічні параметри інтерфейсів RS-232, RS-485 та «струмова петля». Засоби з'єднання, режими обміну даними. Порядок символного обміну даними. Порядок використання протоколу *UDP* для реалізації обміну по мережі *Ethernet* між ПЛК ОВЕН.

Тема 3. Протокол *ModBus*.

Стисла характеристика, історичні передумови появи та використання. Режими протоколу та порівняння їх з точки зору швидкості передавання даних. Порядок ви-

користання протоколу *ModBus* для реалізації обміну між ПЛК ОВЕН у мережі *Ethernet* з протоколом *TCP/IP*. Порівняння *ModBus* зі стеком протоколів та еталонною моделлю взаємозв'язку відкритих систем. Основні принципи обміну даними в протоколі *ModBus*. Стисла характеристика кадру протоколу *ModBus*. Типи даних та порядок їхнього адресування в протоколі *ModBus*. Функції обміну даними в протоколі *ModBus*. Транзакції в протоколі *ModBus*. Адресна модель протоколу *ModBus*. Параметри протоколу *ModBus*. Склад та опис елементів кадру *ModBus* в обох режимах обміну. Кадри запиту та відповідей в режимах *ModBus-ASCII* та *ModBus-RTU*. Логічні похибки протоколу *ModBus*. Засоби усунення похибок при обміні даними. Формат перетворення числа типу *float* (32 bit) згідно зі стандартом *IEEE 754* у десятковий вигляд.

Тема 4. Протоколи *OWEN* та *DCON*.

Порядок застосування та основні принципи обміну за протоколами *OWEN* та *DCON*. Порядок адресування вузлів та змінних у протоколах *OWEN* та *DCON*. Параметри протоколів *OWEN* та *DCON*. Основні принципи обміну даними у протоколах *OWEN* та *DCON*. Склад та опис елементів кадру *OWEN*. Структура кадру протоколу *OWEN* на каналному рівні. Структура кадру протоколу *DCON* на каналному рівні. Особливості передавання значень з плаваючою комою у протоколах *OWEN* та *DCON*.

Практична частина

Приклади типових завдань, що є в білетах до МКР:

1. У наведеній транзакції (запит/відповідь) визначити адресу одержувача, тип функції та розшифрувати склад поля даних:
 - а) [21:32:53] => Poll: 4A 02 00 63 00 04,
[21:32:53] <= Response: 4A 02 01 02;
 - б) [22:18:29] => Poll: CE 01 00 3F 00 08,
[22:18:30] <= Response: CE 01 01 7E.
2. У наведеній транзакції (запит/відповідь) читання змінної типу *FLOAT* визначити її десяткове значення:
 - а) [13:03:25] => Poll: 20 03 00 00 00 02,
[13:03:25] <= Response: 20 03 04 B3 57 43 2B;
 - б) [13:17:02] => Poll: 10 03 00 00 00 02,
[13:17:02] <= Response: 10 03 04 B4 63 3E A5.

3. Сформувати запит на запис значення «127» в реєстри-клямки №34-44 у пристрої з адресою 48 (після рішення завдання перевірити на ПК з використанням Modbus-сканера).

4. Сформувати запит на запис значення «128» у вхідний реєстр №255 у пристрої з адресою 64 (після рішення завдання перевірити на ПК з використанням Modbus-сканера).

Перелік тем практичних занять.

Практичне заняття 1. Застосування інтерфейсу RS-232 для організації зв'язку між двома DTE-пристроями.

Практичне заняття 2. Застосування перетворювача інтерфейсів RS-232/RS-485 для зв'язку двох DTE-пристроїв.

Практичне заняття 3. Принципи взаємодії DTE-пристроїв з GSM-модемом.

Практичне заняття 4. Взаємодія ПЛК150 OBEH з GSM-модемом для відправлення SMS на телефон абонента.

Практичне заняття 5. Організація зв'язку між SoftPLC типу CoDeSys SP PLCWinNT та ПЛК150 OBEH за протоколом UDP.

Практичне заняття 6. Створення WEB-сервера у ПЛК150 OBEH.

Практичне заняття 7. Створення WEB-сервера у ПЛК FC34 FESTO.

Практичне заняття 8. Налаштування WEB-візуалізації у SoftPLC типу CoDeSys SP PLCWinNT.

Змістовий модуль 2. Огляд промислових мереж.

Теоретична частина

Тема 5. Мережа PROFIBUS.

Стек протоколів PROFIBUS та порівняння його зі стеком протоколів та еталонною моделлю взаємозв'язку відкритих систем. Структура мережі PROFIBUS. Об'єкти мережі PROFIBUS відповідно до комунікаційної моделі PROFIBUS. Класифікація вузлів-майстрів у мережі PROFIBUS. Гібридний метод доступу до мережі. Принцип мультимайстерності. Профілі об'єктів PROFIBUS-DP. Призначення та стисла характеристика PROFIBUS-PA. Стисла характеристика PROFIBUS-FMS. Концепція використання технології DDL в PROFIBUS-ISP. Параметри фізичного рівня PROFIBUS. Режими роботи та стани DP-майстра. Протокол каналного рівня FDL в мережі PROFIBUS. Структура циклу PROFIBUS-DP. Формат кадру телеграм PROFIBUS-FMS.

Тема 6. Мережі польового рівня.

Призначення, основні функціональні можливості, технічні характеристики інтерфейсу датчиків та виконавчих пристроїв у мережі *Actuators/Sensors Interface*. Формат кадрів запиту та відповіді. Призначення, основні функціональні можливості, технічні характеристики інтерфейсу видаленого адресованого швидкісного доступу *HART*-протоколу. Формат кадрів запиту та відповіді. Гібридний принцип застосування фізичного інтерфейсу для одночасного забезпечення роботи «струмової петлі» та передавання даних. Види та топологія з'єднання пристроїв у мережі з *HART*-протоколом на фізичному рівні. Канальний та прикладний рівень *HART*-протоколу. Типові команди *HART*-протоколу.

Тема 7. Мережі *Fieldbus Foundation* та *Industrial Ethernet*.

Склад та основні технічні характеристики *Fieldbus H1* та *Fieldbus HSE*. Порядок обміну повідомленнями. Стек протоколів *FF* у контексті еталонної моделі взаємозв'язку відкритих систем. Характеристика фізичного, канального та прикладного рівнів мережі *FF*. Рівень користувача в мережі *FF*. Апаратні засоби та способи їхнього використання в мережі *Industrial Ethernet*.

Практична частина

Приклади типових завдань, що є в білетах до МКР:

1. Налаштуйте модуль *MBA* для передавання за протоколом *ModBus-RTU* значення параметра на його 2-му каналі (сигнал напруги 0...1 В постійного струму) в ПЛК ОВЕН.
2. Налаштуйте регулятор ТРМ101 на роботу за протоколом ОВЕН та отримайте значення поточного параметра (термометр опору ТСМ-50М) в ПЛК ОВЕН.
3. Налаштуйте панель оператора СМІ-1 для отримання від ПЛК ОВЕН значення параметра на його 3-му аналоговому вході (термопара ТХК) за протоколом *ModBus-ASCII*.
4. Налаштуйте панель оператора ИП-320 для отримання від ПЛК ОВЕН значення параметра на його 3-му аналоговому вході (напруга 0...10 В постійного струму) за протоколом *ModBus-RTU*.
5. Налаштуйте модуль МДВВ для роботи за протоколом *ModBus-RTU* та отримайте значення його маски стану усіх вхідних каналів у ПЛК ОВЕН.
6. Налаштуйте регулятор ТРМ201 на роботу за протоколом *ModBus-RTU* та отримайте значення поточного параметра (термопара ТХК) у ПЛК ОВЕН.
7. Налаштуйте опитування підлеглому ПЛК ОВЕН150 за протоколом *ModBus-TCP* з використанням інтерфейсу *Ethernet*. Для обміну використовуйте значення змінного резистора (0...1000 Ом) у підлеглому ПЛК.

8. Налаштуйте обмін мережними змінними між ПЛК ОВЕН150 за протоколом *UDP* з використанням інтерфейсу *Ethernet* та за допомогою бібліотеки *Net_Var*. Для обміну використовуйте змінну типу *WORD* в одному з ПЛК.

Перелік тем практичних занять

Практичне заняття 9. Основні принципи формування запитів та відповідей у протоколі *ModBus* на прикладі використання контролерів ОВЕН150.

Практичне заняття 10. Підключення ПЛК ОВЕН150 до операторської панелі СМІ-1 за допомогою інтерфейсу *RS-485* і за протоколом *ModBus-RTU*.

Практичне заняття 11. Підключення ПЛК ОВЕН150 до операторської панелі СП-270 за допомогою інтерфейсу *RS-485* і за протоколом *ModBus-RTU*.

Практичне заняття 12. Підключення модулів введення-виведення, локальних регуляторів до ПЛК ОВЕН150 за допомогою інтерфейсу *RS-485* і за протоколом *ModBus-RTU*.

Практичне заняття 13. Основні принципи формування запитів та відповідей у протоколі *OWEN* на прикладі використання контролерів ОВЕН150.

Практичне заняття 14. Підключення ПЛК ОВЕН150 до операторської панелі СМІ-1 за допомогою інтерфейсу *RS-485* і за протоколом *OWEN*.

Практичне заняття 15. Основні принципи формування запитів та відповідей у протоколі *DCON* на прикладі використання контролерів ОВЕН150.

Практичне заняття 16. Обмін даними за протоколом *Modbus-TCP* між ПЛК ОВЕН із застосуванням мережі *Ethernet*.

3. ІНФОРМАЦІЯ ЩОДО ВИКОНАННЯ РОЗРАХУНКОВОГО ЗАВДАННЯ

Метою виконання індивідуального домашнього завдання (ІДЗ) є зміцнення та поглиблення знань та вмінь, які отримані під час проведення лекційних та лабораторних занять.

Основним завданням є створення розподіленої системи управління (PCY) процесом ректифікації на основі використання промислових мереж. У завданні ІДЗ наведена функціональна схема автоматизації ректифікаційної колони. Під час виконання ІДЗ студент повинен на основі аналізу отриманого завдання (схеми автоматизації технологічного процесу ректифікації та запропонованих пристроїв і засобів автоматизації) розробити алгоритм управління колоною, структуру PCY та ППЗ для ПЛК. Розроблена PCY має складатись з засобів управління (ПЛК, регулятори, модулі, тощо) та засобів *HMI* (операторська панель – ОП), які з'єднані за допомогою промислової мережі (послідовним інтерфейсом).

Для розробки ППЗ на польовому рівні необхідно використати комплекс програмування контролерів *CoDeSys V2.3* (скорочення від *Controllers Development System*), який розроблений компанією *3S – Smart Software Solutions GmbH* (Німеччина). Вказане середовище повністю відповідає вимогам стандарту *IEC61131-3* та використовується для створення ППЗ для систем управління на базі мікропроцесорних промислових контролерів вільного програмування ПЛК100/150/154 виробництва компанії «ВО ОВЕН» (Україна). Опис основних принципів роботи з контролерами та середовищем їхнього програмування наведено в роботах, а технічну підтримку можна одержати за електронною адресою в *Internet*. Також слід використати програми конфігурування мікропроцесорних регуляторів, пристроїв зв'язку з об'єктом (ПЗО) та операторських панелей виробництва компанії ОВЕН.

Як допоміжний матеріал слід використати результати виконання лабораторного практикуму з курсу «Мережі АСК», додаткову методичну літературу та технічну документацію на засоби автоматизації.

В готовому проєкті РСУ повинні бути реалізовані функції управління та людино-машинного інтерфейсу:

- 1) Обмін та оброблення даних у реальному часі в ПЛК.
- 2) Відображення інформації в ОП.
- 3) Аварійна сигналізація та блокування.

Виконання індивідуального домашнього завдання слід починати з аналізу схеми автоматизації технологічної установки.

На рис. 1 наведена схема автоматизації колони для технологічного процесу ректифікації, в якій використано п'ять контурів регулювання (витрати, рівня, температури) та п'ять контурів контролю (тиску, витрати та температури пари, тиску в колоні та якості суміші). В контурах використані датчики з уніфікованим струмовим сигналом (4-20 мА). Це дифманометри, перетворювачі тиску, термометри опору та концентратомір. В контурах регулювання витрати початкової суміші і готового продукту (№1, №7) та температури в колоні (№5) використані електропневоперетворювачі (ЕПП) та виконавчі механізми пневматичної дії (МИМ); у контурах регулювання рівня в колоні (№2) та витрати води (№4) – виконавчі механізми електричної дії (МЕО або МЕП).

Параметри технологічного процесу (контури регулювання та контролю) мають такі значення:

- температура в колоні – 78°C;

- витрата початкової суміші – 12,5 м³/год;
- витрата готового продукту – 10 м³/год;
- витрата води – 17 м³/год;
- рівень у колоні – 1,5 м;
- концентрація розчину – 90 %.

Допустиме відхилення параметрів регулювання $\pm 5\%$. У випадку більшого відхилення повинна спрацювати сигналізація та занотовуватися інформація до журналу тривоги і повідомлень, а також – до звіту про хід ТП.

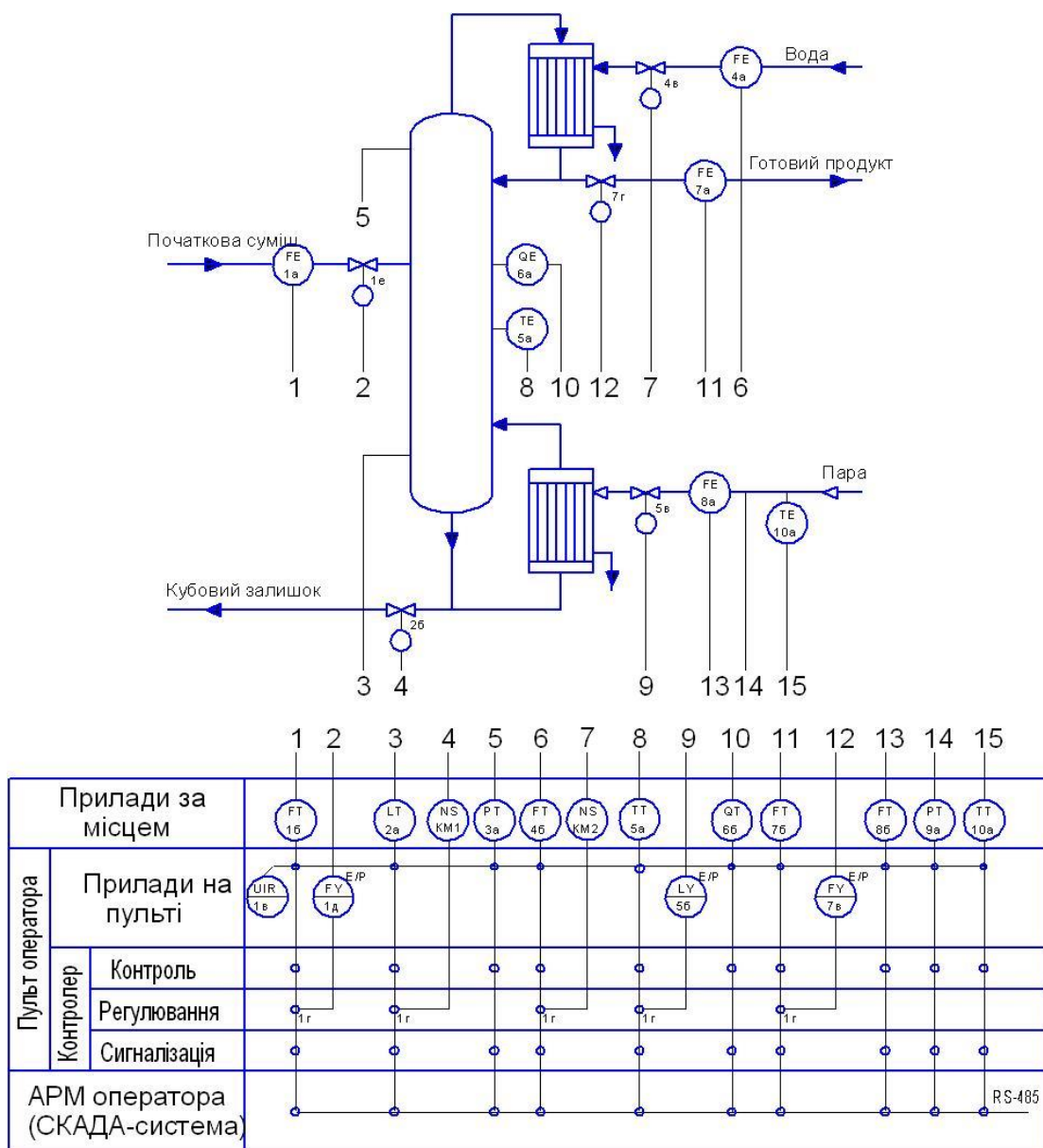


Рисунок 1 – Схема автоматизації ректифікаційної колони

В табл. 1 наведені завдання, де вказано технічні засоби польового рівня РСУ, способи доступу до даних процесу, тобто інтерфейси та протоколи, а також контури

контролю і управління для кожного варіанта завдання. В таблиці скорочення «уст» – це уставка, а «пар» – це параметр; символом «+» – позначені контури регулювання і контролю та пристрій, який входить до контуру. Для операторської панелі це означає, що поточний «параметр» отримується від ПЛК та відображається, а «уставка» – встановлюється та відправляється до ПЛК. Для варіантів завдань, де немає операторських панелей в ПЛК, потрібно створити візуалізацію, в якій передбачити можливість відображення параметрів, установлення уставок та управління режимами роботи пристроїв.

Після виконання ІДЗ необхідно документувати готові проекти з ППЗ за допомогою вбудованих засобів документування в середовищі *CoDeSys*. Крім того, необхідно зробити скриншоти екранів з конфігураторами модулів, регуляторів та операторських панелей, де повинні бути відображені параметри настроювання вимірювальних каналів та мережного інтерфейсу.

На етапі захисту виконаного ІДЗ крім електронних матеріалів (проекти з ППЗ) студент повинен подати звіт про результати виконаної роботи у печатному вигляді. Звіт повинен складатись з обов'язкових елементів згідно з вимогами щодо оформлення звіту:

- а) титульний лист (оформлення відповідно до вимог стандартів);
- б) лист із завданням (текст завдання та функціональна схема об'єкта);
- в) вибір та обґрунтування технічних рішень для реалізації завдання (типи датчиків, виконавчих механізмів, використані модулі вводу/виводу, модель ПЛК та панель оператора);
- г) роздрукований лістинг проекту з усіма отриманими результатами у вигляді скриншотів;
- д) висновки та рекомендації щодо застосування РСУ.

Крім того, студент повинен продемонструвати знання та вміння щодо розроблення ППЗ у середовищі *CoDeSys*. Всього звіт має складати не більше 15 листів формату А4 з дотриманням всіх правил та норм оформлення.

Захист проекту здійснюється індивідуально, у поза аудиторний навчальний час (на 15 – 16 тижнях семестру, до початку залікового тижня), з підтвердженням результатів безпосередньо на ПК та стендах. Студенти заочної форми навчання захищають проект напередодні проведення іспиту.

Таблиця 1 – Варіанти завдань для індивідуальної розробки

№ варіанта	Пристрої нижнього рівня РСУ (М – ведучий пристрій)	Інтерфейс обміну	Протокол обміну	Контури регулювання та контролю (згідно зі схемою автоматизації)									
				№1 (Р/К) витрата МІМ	№2 (Р/К) рівень МЕО	№3 (К) тиск	№4 (Р/К) витрата МЕО	№5 (Р/К) темпер МІМ	№6 (К) якість	№7 (Р/К) витрата МІМ	№8 (К) витрата	№9 (К) тиск	№10 (К) темпер
1	2	3	4	5	6	7	8	9	10	11	12	13	14
1	ПЛК100-220.P-L МВА8 СМІ-1 (М)	RS-485	ModBus-RTU		+	+	+		+				
					уст,пар	пар	уст,пар		пар				
2	ПЛК100-220.P-L (М) МВА8 СМІ-1	RS-485	OWEN		+		+				+	+	
					уст,пар		уст,пар				пар	пар	
3	ПЛК150-220.A-L МДВВ СМІ-1 (М)	RS-485	ModBus-ASCII		+	+	+						+
					уст,пар	пар	уст,пар						пар
4	ПЛК160-220.A-L (М) МДВВ СМІ-1	RS-485	OWEN		+		+		+				+
					уст,пар		уст,пар		пар				пар
5	ПЛК110-24.30.P.L МВ110-224.8А СМІ-1 (М)	RS-485	ModBus-RTU		+		+				+	+	
					уст,пар		уст,пар				пар	пар	
6	ПЛК110-24.30.P.L (М) МВ110-224.8А СМІ-1	RS-485	OWEN		+		+					+	+
					уст,пар		уст,пар					пар	пар
7	ПЛК160-220.A-L МК110-220.4ДН.4Р СМІ-1 (М)	RS-485	ModBus-ASCII		+		+		+		+		
					уст,пар		уст,пар		пар		пар		
8	ПЛК154-220.A-L (М) МК110-220.4ДН.4Р СМІ-1	RS-485	OWEN		+	+	+		+				
					уст,пар	пар	уст,пар		пар				
9	ПЛК160-220.И-L (М) МВ110-224.pH СМІ-1	RS-485	OWEN	+		+		+	+				
				уст,пар		пар		уст,пар	пар				

Продовження табл. 1

1	2	3	4	5	6	7	8	9	10	11	12	13	14
10	ПЛК110 - ИП-320 (М) ПЛК110 (М) – МВА8	RS-232 RS-485	ModBus OWEN			+,пар +	+,уст +,пар		+,пар +				+,пар +
11	ПЛК110 - ИП-320 (М) ПЛК110 (М) - МВ110-8А	RS-232 RS-485	ModBus OWEN		+,уст +,пар	+,пар +					+,пар +		+,пар +
12	ПЛК154 - ИП-320 (М) ПЛК154 (М) - МВ110-8И	RS-232 RS-485	ModBus OWEN	+,уст +,пар		+,пар +			+,пар +	+,уст +,пар			
13	ПЛК150 - ИП-320 (М) ПЛК150 (М) - МВ110-8И	RS-232 RS-485	ModBus OWEN					+,уст +,пар	+,пар +			+,пар +	+,пар +
14	ПЛК160-220.А-Л ИП-320 (М)	RS-232	ModBus			+,пар +				+,уст +,пар	+,пар +	+,пар +	
15	ПЛК160-220.А-Л ИП-320 (М)	RS-485	ModBus	+,уст +,пар		+,пар +		+,уст +,пар	+,пар +	+,уст +,пар			
16	ПЛК100 - СМІ-1 (М) ПЛК100 (М) – МВА8	RS-232 RS-485	ModBus		+,уст +,пар	+,пар +	+,уст +,пар		+,пар +				
17	ПЛК110 - СМІ-1 (М) ПЛК110 (М) - МВ110-8А	RS-232 RS-485	ModBus		+,уст +,пар		+,уст +,пар				+,пар +	+,пар +	
18	ПЛК100 (М) - СМІ-1 ПЛК100 (М) – МВА8	RS-232 RS-485	OWEN		+,уст +,пар		+,уст +,пар		+,пар +		+	+	
19	ПЛК110 (М) - СМІ-1 ПЛК110 (М) - МВ110-8А	RS-232 RS-485	OWEN		+,уст +,пар		+,уст +,пар					+,пар +	+
20	ПЛК100 - ИП-320 (М) ПЛК100 (М) – МВА8	RS-232 RS-485	ModBus- RTU		+,уст +,пар		+,уст +,пар				+	+,пар +	
21	ПЛК100 - ИП-320 (М) ПЛК100 (М) – МВ110-8А	RS-232 RS-485	ModBus- RTU		+,уст +,пар	+,пар +	+,уст +,пар		+,пар +				
22	ПЛК150 - СМІ-1 (М) ПЛК150 (М) – МВА8	RS-232 RS-485	ModBus OWEN	+,уст +,пар		+,пар +			+,пар +		+,пар +		
23	ПЛК150 - СМІ-1 (М) ПЛК150 (М) – МВА8	RS-232 RS-485	ModBus OWEN					+,уст +,пар			+,пар +	+,пар +	+,пар +
24	ПЛК150 - СМІ-1 (М) ПЛК150 (М) - МДВВ	RS-232 RS-485	ModBus OWEN				+,уст +,пар				+,пар +	+,пар +	+,пар +

Продовження табл. 1

1	2	3	4	5	6	7	8	9	10	11	12	13	14
25	<i>ПЛК100-220.P-L (М)</i> <i>ТРМ200</i> <i>ТРМ202</i>	<i>RS-485</i>	<i>ModBus-RTU</i>					+,уст +		+,уст +	+,пар +		+,пар +
26	<i>ПЛК100.P-L (М)</i> <i>ТРМ200</i> <i>ТРМ202</i>	<i>RS-485</i>	<i>ModBus-ASCII</i>	+,уст +		+,пар +		+,уст +				+,пар +	
27	<i>ПЛК110.30.P-L (М)</i> <i>МА110-2А</i> <i>МУ110-8А</i>	<i>RS-485</i>	<i>ModBus-RTU</i>	+,уст +		+,пар +			+,пар +	+,уст +			
28	<i>ПЛК110.30.P-L (М)</i> <i>МА110-2А</i> <i>МУ110-8А</i>	<i>RS-485</i>	<i>ModBus-ASCII</i>	+,уст +				+,уст +			+,пар +		+,пар +
29	<i>ПЛК100 (М)</i> <i>ТРМ200</i> <i>ТРМ101</i>	<i>RS-485</i>	<i>OWEN</i>	+,уст +		+,пар +		+,уст +				+,пар +	
30	<i>ПЛК150 (М)</i> <i>ТРМ101</i> <i>ТРМ101</i>	<i>RS-485</i>	<i>OWEN</i>					+,уст +	+,пар	+,уст +		+,пар	
31	<i>ПЛК154(М)</i> <i>МВ110-2А</i> <i>МУ110-8И</i>	<i>RS-485</i>	<i>ModBus</i>	пар,уст + +				пар,уст + +			+,пар		+,пар
32	<i>ПЛК150 (М)</i> <i>МВ110-2А</i> <i>МУ110-8И</i>	<i>RS-485</i>	<i>OWEN</i>	пар,уст + +		+,пар			+,пар	пар,уст + +			
33	<i>ПЛК154</i> <i>МК110-4ДН.4Р</i> <i>СМИ-1 (М)</i>	<i>RS-485</i>	<i>ModBus</i>		+ + пар,уст		+ + пар,уст	+ + пар,уст		+ + пар,уст			
34	<i>ПЛК160</i> <i>МК110-8И</i> <i>СМИ-1 (М)</i>	<i>RS-485</i>	<i>ModBus</i>	+ + пар,уст	+ + пар,уст		+ + пар,уст	+ + пар,уст					

СПИСОК ЛІТЕРАТУРИ

1. Стандарт вищої освіти магістра за спеціальністю 151 «Автоматизація та комп'ютерно-інтегровані технології»
<https://mon.gov.ua/storage/app/media/vishcha-osvita/zatverdzeni%20standarty/2020/08/10/151-avtomatizatsiya-ta-kit-magistr.pdf>.
2. Лисаченко І. Г. Промислові мережі: теорія і практика застосування протоколів та інтерфейсів : навч. посібник / Лисаченко І. Г., Подустов М. О., Лобойко В. О. та ін. – Харків : Вид-во «Підручник НТУ «ХП»», 2016. – 176 с.
3. Лисаченко І. Г. Методичні вказівки для проведення лабораторних занять з курсу «Комп'ютерні мережі» (в двох частинах) для студентів напряму підготовки 050202 «Автоматизація та комп'ютерно-інтегровані технології» денної та заочної форм навчання. Ч. 1 / уклад.: Подустов М. О., Лисаченко І. Г., Лобойко В. О., Шутинський О. Г. – Харків : НТУ «ХП», 2015. – 48 с.
4. Методичні вказівки для проведення лабораторних занять з курсу «Комп'ютерні мережі» (у двох частинах) для студентів напряму підготовки 050202 «Автоматизація та комп'ютерно-інтегровані технології» денної та заочної форм навчання. Ч. 2 / уклад.: Подустов М. О., Лисаченко І. Г., Лобойко В. О., Шутинський О. Г. – Харків : НТУ «ХП», 2015. – 56 с.
5. Методичні вказівки до виконання індивідуального домашнього завдання з курсу «Мережі автоматизованих систем управління» (промислові мережі) для студентів напряму 050202 «Автоматизація та комп'ютерно-інтегровані технології» денної та заочної форм навчання / уклад.: І. Г. Лисаченко, М. О. Подустов, О. Г. Шутинський, В. О. Лобойко – Харків : НТУ «ХП», 2014 – 32 с.
6. Сучасні комп'ютерно-інформаційні технології у розподілених системах управління : навч.-метод. посіб. / упоряд.: Лисаченко І. Г., Подустов М. О., Бабіченко А. К., Дзевочко А. І. – Харків : Друкарня Мадрид, 2021. – 94 с.
7. User manual E32-433T20DT. URL:
<https://www.ebyte.com/en/downpdf.aspx?id=660> (дата звернення 19.03.2021).
8. Методичні вказівки для проведення лабораторних робіт з навчальної дисципліни «Розподілені системи управління» для студентів спеціальності 151 – «Автоматизація та комп'ютерно-інтегровані технології» денної та заочної

- (дистанційної) форм навчання / уклад. І. Г. Лисаченко, М. О. Подустов, А. К. Бабіченко, А. І. Дзевочко. – Харків : НТУ «ХПІ», 2020. – 116 с.
9. URL: <https://www.semtech.com/lora> (дата звернення 19.03.2021).
 10. Розроблення ППЗ для промислових контролерів ОВЕН в середовищі *CODESYS V2.3*: Методичні вказівки для проведення комп'ютерного практикуму з курсу «Програмне забезпечення промислових контролерів» для студентів спеціальності 151 – «Автоматизація та комп'ютерно-інтегровані технології» денної та заочної форм навчання / уклад.: Подустов М. О., Бабіченко А. К., Лисаченко І. Г., Дзевочко А. І. – Харків : НТУ «ХПІ», 2019. – 80 с.
 11. User Manual HLK-RM04. ETHERNET. WIFI. Full Function Serial Network/Wireless Module. URL: <http://www.hlktech.net/inc/lib/download/download.php?DIId=21> (дата звернення 19.03.2021).
 12. User Manual E810-DTU (RS). Isolated-Interface Bidirectional RS-232 to RS422/RS485 Converter. URL: <https://www.ebyte.com/en/pdf-down.aspx?id=1590> (дата звернення 19.03.2021).
 13. ОВЕН ЕКОН134. Руководство по эксплуатации. Преобразователь интерфейса Ethernet–RS-232/RS-485. URL: https://owen.ua/uploads/60/re_ekon134-m01_ukr_547.pdf (дата звернення 19.03.2021).
 14. ОВЕН СПЗхх. Руководство по эксплуатации. Сенсорная панель оператора. URL: https://owen.ua/uploads/130/re_oven_sp3hh_2-ru-78111-1.3_a4.pdf (дата звернення 19.03.2021).
 15. MQTT: The Standard for IoT Messaging. Getting started. URL: <https://mqtt.org/getting-started/> (дата звернення 20.03.2021).
 16. MQTT Specifications. URL: <https://docs.oasis-open.org/mqtt/mqtt/v5.0/mqtt-v5.0.pdf> (дата звернення 20.03.2021).
 17. User manual and programming manual SDK URL: ftp://ftp.dingtian-tech.com/relay_sdk.zip (дата звернення 20.03.2021)
 18. ОВЕН. Обладнання для автоматизації. URL: <https://owen.ua/ua/opys-servisu> (дата звернення 20.03.2021).

Навчальне видання

Методичні вказівки

до самостійного (дистанційного) засвоєння навчальної дисципліни
«Розподілені системи управління»
спеціальності 151 «Автоматизація та комп'ютерно-інтегровані технології»

Укладачі: ЛИСАЧЕНКО Ігор Григорович
ПОДУСТОВ Михайло Олексійович
БАБІЧЕНКО Анатолій Костянтинович
ДЗЕВОЧКО Альона Ігорівна

Відповідальний за випуск проф. Михайло Подустов
Роботу до видання рекомендував доцент Дудник О.В.

Редактор О. І. Шпільова

План 2021 р., поз. 74.

Підп. до видання 05.06.21. Гарнітура Times New Roman.

Видавничий центр НТУ «ХП».

Свідоцтво про державну реєстрацію ДК № 5478 від 21.08.2017 р.

61002, Харків, вул. Кирпичова, 2.

Самостійне електронне видання.