

*М. А. РОМАНЧЕНКО, М. П. КУНДЕНКО, В. М. РОМАНЧЕНКО, Ю. К. САНИН, М. Ю. САНИН*

### МИКРОКЛИМАТ ВИРОБНИЧИХ ПРИМІЩЕНЬ З ОБІГРІВНИМИ ПІДЛОГАМИ

Розроблена система формування мікроклімату виробничих приміщень і споруд. Це дає можливість забезпечити якісний рівень дотримання стандартів теплового режиму у виробничих спорудах завдяки застосування енергозберігаючих багатофункціональних систем багаторівневої системи обігріву. Запропоновані конструктивні рішення, які дозволяють враховувати особливості температури навколишнього середовища, а також формувати тепловий режим вмикання системи теплових нагрівників, що забезпечують рівномірний нагрів поверхні підлоги в зоні знаходження біооб'єктів. Урахування ланки запізнення в структурній схемі автоматичної системи керування електрообігрівним пристроєм і застосування пропорційного регулятора призводить до того, що перехідний процес нагріву підлоги має коливальний характер з перерегулюванням 9–11 %. Для забезпечення надійної роботи системи регулювання запропоновано використати пропорційно-диференціальний регулятор. Запропоновано застосування багатофункціональних енергозберігаючих автоматизованих систем забезпечення мікроклімату виробничих приміщень з використанням електрообігрівних теплоаккумуляційних установок резисторного типу при живленні їх від поновлювальних джерел, що дозволяє скорочувати питомі енерговитрати в виробничих процесах. При цьому обігрівні прилади резисторного типу розташовані нижче рівня підлоги, при живленні їх нагрівачів від традиційних і нетрадиційних поновлювальних джерел енергії. При підключенні електричних нагрівальних елементів до електромережі, пусковий струм навантаження перевищує у декілька разів його номінальне значення, що викликає додаткові навантаження на силову мережу і трансформаторну підстанцію, збільшуючи експлуатаційні та капітальні витрати. Для запобігання цього в САР доцільно встановити систему обмеження пускових струмів електричних нагрівальних елементів.

**Ключові слова:** мікроклімат, системи автоматизованого регулювання, ЕТСО, обігрівні підлоги, передаточна функція, пропорційно-диференціальний закон регулювання.

*Н. А. РОМАНЧЕНКО, Н. П. КУНДЕНКО, В. Н. РОМАНЧЕНКО, Ю. К. САНИН, М. Ю. САНИН*

### МИКРОКЛИМАТ ПРОИЗВОДСТВЕННЫХ ПОМЕЩЕНИЙ С ОБОГРЕВАЕМЫМИ ПОЛАМИ

Разработана система формирования микроклимата производственных помещений. Это дает возможность обеспечить качественный уровень соблюдения стандартов теплового режима в производственных сооружениях благодаря применению энергозберігаючих многофункциональных систем многоуровневой системы обогрева. Предложенные конструктивные решения, которые позволяют учитывать особенности температуры окружающей среды, а также формировать тепловой режим включением системы тепловых нагревателей, обеспечивающих равномерный нагрев поверхности пола в зоне нахождения биообъектов. Учет звена опоздания в структурной схеме автоматической системы управления электрообогреваемым устройством и применение пропорционального регулятора приводит к тому, что переходный процесс нагрева пола имеет колебательный характер с перерегулированием 9–11 %. Для обеспечения надежной работы системы регулирования предложено использовать пропорционально-дифференциальный регулятор. Предложено применение многофункциональных энергозберігаючих автоматизированных систем обеспечения микроклимата производственных помещений с использованием электрообогреваемых теплоаккумулирующие установок резисторного типа при питании их от возобновляемых источников, позволяет сокращать удельные энергозатраты в производственных процессах. При этом обогреваемой приборы резисторного типа расположены ниже уровня пола, при питании их нагревателей от традиционных и нетрадиционных возобновляемых источников энергии. При подключении электрических нагревательных элементов к электросети, пусковой ток нагрузки превышает в несколько раз его номинальное значение, вызывает дополнительные нагрузки на силовую сеть и трансформаторную подстанцию, увеличивая эксплуатационные и капитальные затраты. Для предотвращения этого в САР целесообразно установить систему ограничения пусковых токов электрических нагревательных элементов.

**Ключевые слова:** микроклимат, система автоматизированного регулирования, ЕТСО, обогреваемые полы, передаточная функция, пропорционально-дифференциальный закон регулирования.

*N. A. ROMANCHENKO, N. P. KYNDENKO, V. N. ROMANCHENKO, YU. K. SANIN, M. YU. SANIN*

### THE MICROCLIMATE OF PRODUCTION ROOMS WITH UNDERFLOOR HEATING

A system for the formation of a microclimate in industrial premises has been developed. The system of forming a microclimate of viral attachments and sporud has been broken up. There is also the possibility of securing the correct level of standardization in the thermal regime in the sporiums of the sporiums for the storage of energy-saving and functional systems of the bagatory system and heating. Proposed constructive solutions, as they allow the temperature of the middling area to be very specific, as well as the formulation of the thermal regime in the heating systems and heat exchangers, so that the equal heating of the surface of the heating zones is not guaranteed. Taking into account the delay in the block diagram of the automatic control system of the electric heating device and the use of a proportional regulator leads to the fact that the transient process of floor heating is oscillating with an over-regulation of 9–11 %. To ensure reliable operation of the control system, it is proposed to use a proportional-differential controller. The use of multifunctional energy-saving automated systems for providing the microclimate of industrial premises with the use of electrically heated heat-storage installations of the resistor type when powered from renewable sources is proposed, which makes it possible to reduce specific energy consumption in production processes. At the same time, heated resistor-type devices are located below floor level, when their heaters are powered from traditional and non-traditional renewable energy sources. When connecting electric heating elements to the mains, the starting load current exceeds several times its nominal value, which causes additional loads on the power network and transformer substation, increasing operating and capital costs. To prevent this, it is advisable to install a system for limiting the starting currents of electric heating elements in the ATS.

**Key words:** microclimate, automated control system, ETSO, electric heating floors, transfer function, proportional-differential regulation law.

**Постановка проблеми.** Ефективність технології виробництва будь-якого виду продукції в значній мірі характеризується питомими витратами енергоносіїв в тому числі для формування і підтримання теплового режиму мікроклімату в виробничих спорудах [1]. Технічні засоби існуючих систем які застосовуються для забезпечення формування мікроклімату спрямовуючи і розподіляючи теплові потоки за схемою «зверху-вниз», не зважаючи на те, що більш критичним до вимог по забезпеченню температурного режиму є поверхні на рівні підлоги, або на висоті 0,7–0,6 м для споруд по вирощуванню продукції тваринництва.

Тому наукові дослідження, спрямовані на пошук і розробку технічних рішень щодо підвищення ефективності роботи систем по формуванню і підтриманню теплового режиму в технологічноактивних зонах є актуальними і такими, що мають велике народногосподарське значення.

**Аналіз останніх досліджень і публікацій.** Публікації робіт авторів [2–5], присвячені даній проблемі віддають переваги конструктивним засобам, які дозволяють формувати на поверхні підлоги ділянки з рівномірним і змінним кроком температури по довжині робочої зони в якій розташовуються біологічні об'єкти, застосовуючи електронагрівачів спеціального типу, які дозволяють формувати теплові режими з врахуванням умов зовнішнього середовища.

За даними [6] маса поросят у приміщенні з відносною вологістю 80–85 % на 36,3 % менше, ніж у приміщенні з 65–70 % вологості при одній і тій же температурі повітря 12–14 °С.

Якісне забезпечення стандартів теплового режиму технологічно активних зон тваринницьких приміщень вирішується за рахунок впровадження багаторівневої електротеплоакумуляційної системи опалення – БЕТСО.

Аналіз отриманих результатів дав можливість узагальнити оцінку фахівців щодо переваг, які вони надають існуючим автоматизованим системам забезпечення мікроклімату, до складу яких входять електрообігрівні підлоги [7]. У якості проміжного висновку можна зазначити, що моделювання гріючих підлог певний час залишалося на рівні фізичного якісного аналізу досить спрощених систем обігріву.

**Мета статті.** Розробка системи автоматизованого регулювання (САР) електротеплоакумуляційної установки для визначення зміни температурного режиму в системі БЕТСО (електротеплоакумуляційна система опалення).

#### Основні матеріали досліджень.

Електрообігрівна підлога, як об'єкт автоматичного управління характерний, тим що вона характеризується відносно великими величинами запізнювання ( $\tau$ ) і постійної часу нагріву ( $T_n$ ), обумовлених низькою теплопровідністю матеріалів підлоги і їх значною масою.

При підключенні електричних нагрівальних елементів СЕТ до електромережі пусковий струм навантаження перевищує у декілька разів його номінальне значення, що викликає додаткові навантаження на силову мережу і трансформаторну

підстанцію, збільшуючи експлуатаційні та капітальні витрати [8–10].

Для запобігання цього в САР доцільно встановити систему обмеження пускових струмів електричних нагрівальних елементів. Запропонована схема представлена на рис. 1. Маючи це за мету, проведемо аналіз динамічних властивостей БЕТСО.

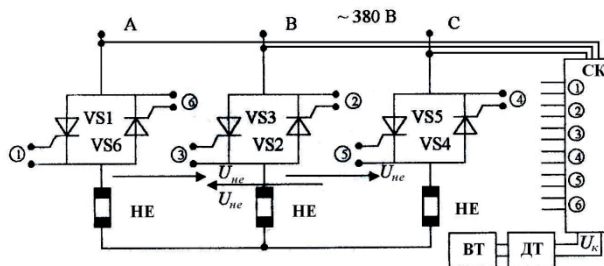


Рисунок 1 – Функціональна схема регулювання температури поверхні підлоги

Зміна струму  $I_{не}$  нагрівальних елементів здійснюється зміною величини середнього значення вихідної напруги  $U_{не}$  регулятора.

Ці зміни здійснюються за допомогою тиристорного регулятора напруги (ТР). Цей регулятор являє собою сукупність 6-ти тиристорів VS1, VS2, ..., VS6 (рис. 1), включених попарно зустрічно паралельно в кожен фазу нагрівальних елементів (HE) і в систему керування тиристорами (СК). Для вимірювання температури підлоги встановлений датчик температури (ДТ) з вимірником температури (ВТ).

Система керування (СК) тиристорами VS1, ..., VS6 забезпечує генерування імпульсів струму керування тиристорами, а також плавну зміну кута затримки відкриття вентилів на кут  $\alpha$ , що забезпечує зміну середнього значення напруги  $U_{не}$ , що подаються на вхід нагрівальних елементів HE.

При куті затримки  $\alpha = 0$  запізнювання у відкритті тиристорів немає, тобто тиристори відкриваються з початком росту синусоїди напруги живлення  $U = 380$  В. У цьому випадку вихідна напруга  $U_{не}$  на виході регулятора максимальна й дорівнює амплітудному значенню вхідної напруги мережі живлення ( $U = 380$  В).

Напруга подається в систему керування, забезпечуючи необхідну зміну струму нагрівальних елементів. САР БЕТСО з метою отримання більш високої точності стабілізації температури має бути виконана по замкнутій схемі керування з негативним зворотним зв'язком. У коло зворотного зв'язку включається датчик температури. Його передаточна функція може бути прийнята як підсилююча регульовальна ланка [11, 12].

Для врахування дії впливу температури усередині приміщення на температуру підлоги в структурну схему САР включений елемент, що враховує дане збурення. При включенні цього елемента на вихід САР його передаточна функція має наступний вигляд:

$$W_7(p) = \frac{x_{\text{вих}}(p)}{x_{\text{вх}}(p)} = \frac{k_c \cdot e^{-\tau p}}{T_n p + 1}, \quad (1)$$

де  $k_c$  – коефіцієнт передачі елемента з врахуванням зовнішнього збурення.

Пусковий струм нагрівальних елементів трубчастих нагрівачів, виконаних із сталюого оцинкованого дроту, перевищує їх розрахунковий номінальний струм в 2–3 рази, що впливає на роботу силової мережі, трансформаторної підстанції та скорочує термін служби нагрівальних елементів.

Пристрій для обмеження пускових струмів нагрівальних елементів, використаний в схемі САР, усуває дані недоліки.

З урахуванням сказаного розроблена структурна схема САР, яка представлена на рис. 2.

Використовуючи структурну схему, визначаємо передаточну функцію замкненої САР по дії керування.

Припустимо, що запізнювання  $\tau_n = 0$ . Тоді передатна функція замкненої САР підлоги матиме вид:

$$W_{зп}(p) = \frac{x_{вих}(p)}{x_{вх}(p)} = \frac{K_{рсп}}{T_{п}p + (1 + K_{рсп} \cdot K_{зсп})} = \frac{K_{рсп}}{T_{п}p + K_{зсп}} = \frac{b_0}{a_1p + a_0}, \quad (2)$$

де  $b_0 = K_{рсп} = 2$ ,  $a_1 = T_{п} = 6,3$  год,  $a_0 = K_{зсп} = 2,7$ .

Характеристичне рівняння замкненої САР підлоги для тварин:

$$a_1p + a_0 = 0. \quad (3)$$

Корінь характеристичного рівняння:

$$p_1 = -a_0/a_1 = -2,7/6,3 = -0,43.$$

Визначивши корені рівняння (2) САР і стали інтегрування для нульових умов  $t_0 = 0$ ;  $\theta_{поч} = 0$ ;  $\theta_{уп} = 30$  °С запишемо рівняння перехідного процесу САР у вигляді:

$$\theta_{вих}(t) = \theta_{уп}(1 - e^{p_1t}) + \theta_{поч}e^{p_1t} =$$

$$= \theta_{уп}(1 - e^{p_1t}). \quad (4)$$

Підставимо в (4) значення часу  $t$  від  $t_0 = 0$  до  $t_{кінц} = 12$  год з дискретністю  $\Delta t = 2$  год знайдемо:

$$t_0 = 0; \theta_0 = 0 \text{ °С};$$

$$t_1 = 2 \text{ год}; \theta_1 = 17,3 \text{ °С};$$

$$t_2 = 4 \text{ год}; \theta_2 = 24,6 \text{ °С};$$

$$t_3 = 6 \text{ год}; \theta_3 = 27,7 \text{ °С};$$

$$t_4 = 8 \text{ год}; \theta_4 = 29 \text{ °С};$$

$$t_5 = 10 \text{ год}; \theta_5 = 29,6 \text{ °С};$$

$$t_6 = 12 \text{ год}; \theta_6 = 29,8 \text{ °С}.$$

Графік зміни  $\theta(t)$  наведений на рис. 3

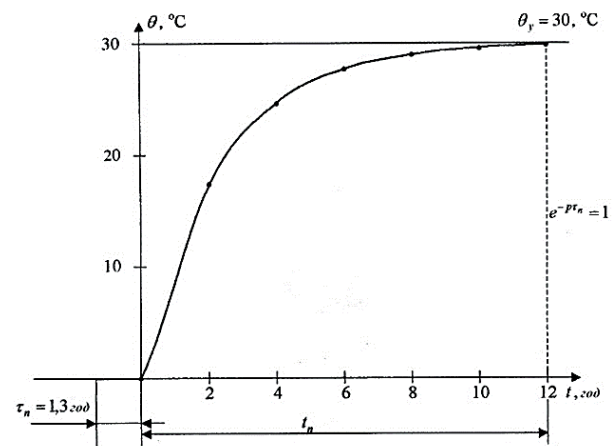


Рисунок 3 – Динамічна характеристика САР електрообігрівної підлоги при її включенні в мережу 380 В

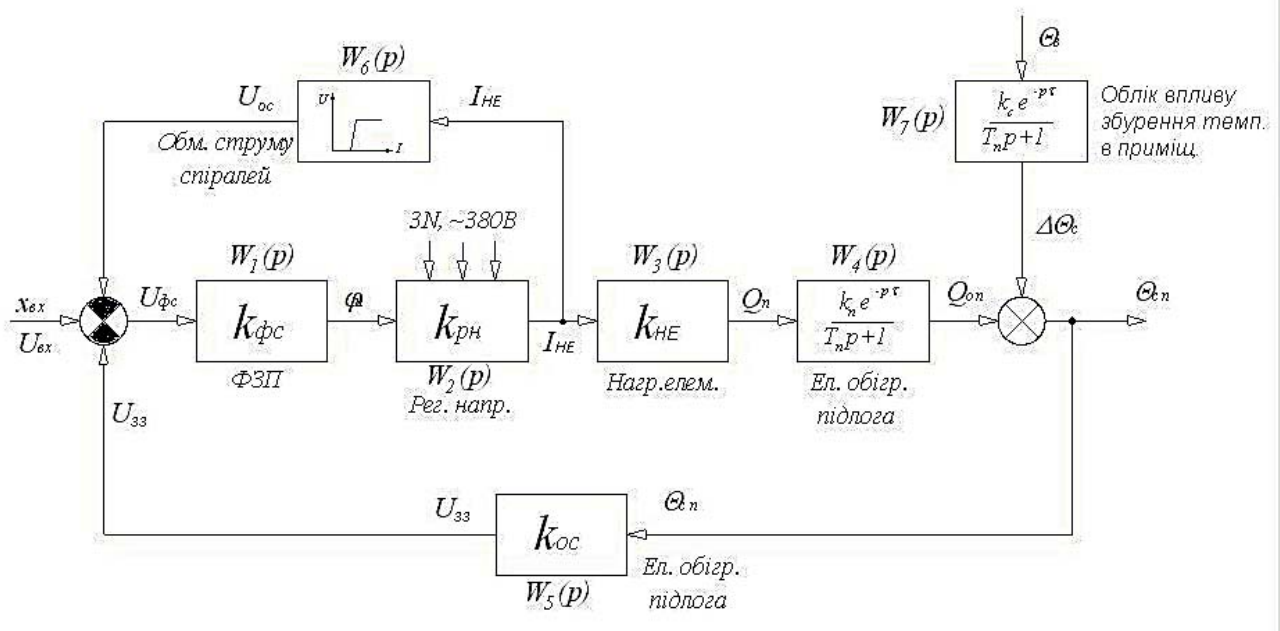


Рисунок 2 – Структурна схема системи автоматичного регулювання електрообігріву підлоги

На даному графіку:

- $t_n = 12$  год – час перехідного процесу без урахування запізнювання;
- $\tau_n = 1,3$  год – час запізнювання при нагріванні;
- $t = \tau_n + t_n = 1,3 + 12 = 13,3$  год – час перехідного процесу з урахуванням запізнювання;
- $e^{-p\tau_n} = 1$ ; тобто  $\tau_n = 0$  – умова розрахунків динамічної характеристики.

Аналіз отриманих результатів показує, що введення похідної в закон регулювання САР дозволяє перейти від коливального до аперіодичного режиму роботи САР.

### Висновки.

1. Застосування багатофункціональних енергозберігаючих автоматизованих систем забезпечення мікроклімату виробничих приміщень з використанням електрообігрівних теплоаккумуляційних установок резисторного типу при живленні їх від поновлювальних джерел дозволяє скорочувати питомі енерговитрати.

2. Для поліпшення якості роботи САР у перехідних процесах доцільно змінити закон регулювання і застосувати пропорційно-диференціальний регулятор. Такий регулятор легко реалізується за допомогою застосування операційного підсилювача з негативним зворотним зв'язком. Підбираючи значення постійної диференціювання в системі автоматичного регулятора можна не тільки зменшити ефект перерегулювання, але і перевести перехідний процес в аперіодичний режим. При проектуванні САР запізнювання найзручніше враховувати шляхом введення в коло зворотного зв'язку ланки, яка описується функцією  $e^{-p\tau}$  і розкладання її в ряд Паде. Перетворення Паде першого порядку не впливає на статичну точність роботи САР і на тривалість перехідного процесу.

3. Аналіз роботи системи САР з урахуванням запізнювання перетвореннями Паде першого порядку дещо змінює форму динамічної кривої  $\theta(t)$ . Але всі криві сходяться в одній точці наприкінці перехідного процесу.

### Список літератури

1. Романченко М. А., Бріндза Я., Дабровська П. Застосування ресурсощадних електротехнологій в виробництві продукції тваринництва. *Вісник Харківського національного технічного університету сільського господарства імені Петра Василенка*. 2015. №165. С. 101–104.
2. Romanchenko M., Slesarenko A., Kundenko N. Effect of thermal field distribution in the layered structure of a heating floor on the temperature of its surface. *Eastern European journal of enterprise technologies*. 2018. Vol. 1, No. 8 (91). P. 57–63. doi: 10.15587/1729-4061.2018.121827
3. Romanchenko N., Romanchenko V., Kundenko N., Sanin Yu. Creating a microclimatic thermal mode by the multilevel system for heating industrial structures. *Eastern European journal of enterprise technologies*. 2020. Vol. 1, No. 8 (103). P. 57–63. doi: 10.15587/1729-4061.2020.196763
4. Баланин В.И. *Микроклимат животноводческих зданий*. Санкт-Петербург: ПРОФИКС, 2003. 136 с.
5. Романченко М. А. Аналітичні дослідження розподілу температурного поля у багат шаровій структурі електрообігрівної підлоги. *Вісник Харківського національного*

*технічного університету сільського господарства імені Петра Василенка*. 2017. №187. С. 84–88.

6. Прыгунов Ю. М., Новак В. А., Серый Г. П. *Микроклимат животноводческих и птицеводческих зданий*. Київ: Будівельник, 2006. 80 с.
7. Романченко М. А., Бритта Ш. С., Kundenko M. P. Методология компьютерного моделирования процессов теплопередачи в багаторівневій структурі електрообігрівної підлоги. *Вісник Харківського національного технічного університету сільського господарства імені Петра Василенка*. 2016. №176. С. 74–77.
8. Власов К. П. *Теория автоматического управления*. Харьков: Изд-во "Гуманитарный центр", 2007. 526 с.
9. Мирошник И. В. *Теория автоматического управления. Линейные системы*. Санкт-Петербург: Питер, 2005. 333 с.
10. Усик В. В., Корольова Я. Ю. Методичні вказівки до практичних занять з дисципліни «Системи автоматичного керування відео-, аудіо- та кінотехніки» для студентів і викладачів за напрямом підготовки 6.050803 – «Акустотехніка». Харків: НТУ «ХПІ», 2015. 116 с.
11. Туманов М. П. *Теория управления. Теория линейных систем автоматического управления: учебное пособие*. Москва: Изд. МГИЭМ, 2005. 82 с.
12. Дядик В. Ф., Байдали С. А., Крилицын Н. С. *Теория автоматического управления: учебное пособие*. Томск: Изд-во Томского политехнического университета, 2011. 196 с.

### References (transliterated)

1. Romanchenko M. A., Brindza Ya., Dabrov'ska P. Zastosuvannya resursooshchadnykh elektrotekhnolohiy v vyrobnytstvi produktiviyi tvarynyts'tva [Applying resource electrotechnology in livestock production]. *Visnyk Kharkiv's'koho natsional'noho tekhnichnoho universytetu sil's'koho hospodarstva imeni Petra Vasylenka*. 2015, No. 165, pp. 101–104.
2. Romanchenko M., Slesarenko A., Kundenko N. Effect of thermal field distribution in the layered structure of a heating floor on the temperature of its surface. *Eastern European journal of enterprise technologies*. 2018, Vol. 1, No. 8 (91), pp. 57–63. doi: 10.15587/1729-4061.2018.121827
3. Romanchenko N., Romanchenko V., Kundenko N., Sanin Yu. Creating a microclimatic thermal mode by the multilevel system for heating industrial structures. *Eastern European journal of enterprise technologies*. 2020, Vol. 1, No. 8 (103), pp. 57–63. doi: 10.15587/1729-4061.2020.196763
4. Balanin V.I. *Mikroklimat zhivotnovodcheskikh zdaniy* [Microclimate in livestock and poultry buildings]. Sankt-Peterburg, PROFIKS Publ., 2003. 136 p.
5. Romanchenko M. A. Analitichni doslidzhennya rozpodilu temperaturnoho polya u bahatosharoviyi strukturі elektroobihrivnoyi pidlohy [Analytical investigations of the distribution of the temperature field in the multilayer structure of electric-heating floor]. *Visnyk Kharkiv's'koho natsional'noho tekhnichnoho universytetu sil's'koho hospodarstva imeni Petra Vasylenka*. 2017, No. 187, pp. 84–88.
6. Prygunov Yu. M., Novak V. A., Seryy G. P. *Mikroklimat zhivotnovodcheskikh i ptitsevodcheskikh zdaniy* [Microclimate in livestock and poultry buildings]. Kyiv, Budivelnik Publ., 80 p.
7. Romanchenko M. A., Britta Sh. S., Kundenko M. P. Metodolohiya komp'yuternoho modelyuvannya protsesiv teploperedachi v bahatorivnevyyi strukturі elektroobihrivnoyi pidlohy [Methodology the simulation of heat transfer in a layered structure of floor]. *Visnyk Kharkiv's'koho natsional'noho tekhnichnoho universytetu sil's'koho hospodarstva imeni Petra Vasylenka*. 2016, No. 176, pp. 74–77.
8. Vlasov K. P. *Teoriya avtomaticheskogo upravleniya* [Automatic control theory]. Kharkiv, Gumanitarnyy tsentr Publ., 2007. 526 p.
9. Miroshnik I. V. *Teoriya avtomaticheskogo upravleniya. Lineynye sistemy* [Automatic control theory. Linear systems]. Sankt-Peterburg, Piter Publ., 2005. 333p.
10. Usyk V. V., Korol'ova Ya. Yu. *Metodychni vkazivky do praktychnykh zanyat' z dystsypliny «Systemy avtomatichnoho keruvannya video-, audio- ta kinotekhniki» dlya studentiv i vykladachiv za napryamom pidhotovky 6.050803 – «Akustotekhnika»* [Methodical instructions for practical exercises in the discipline "Systems of automatic control of video, audio and cinema engineering" for students and lecturers in the training course 6.050803 - "Acoustotechnology"]. Kharkiv, NTU «KhPI» Publ., 2015. 116 p.

11. Tumanov M. P. *Teoriya upravleniya. Teoriya lineynykh sistem avtomaticheskogo upravleniya: uchebnoe posobie* [Control theory. Theory of linear automatic control systems: textbook.]. Moscow, MGIEM Publ., 2005. 82 p.
12. Dyadik V. F., Baydali S. A., Krinitsyn N. S. *Teoriya avtomaticheskogo upravleniya: uchebnoe posobie* [Automatic control theory: textbook.]. Tomsk, Tomsk Polytechnic University Publ., 2011. 196 p.

Надійшла (received) 18.12.2020

*Відомості про авторів / Сведения об авторах / About the Authors*

**Романченко Микола Анастасійович (Romanchenko Nikolai Anastasievich)** – кандидат технічних наук, доцент, Харківський національний технічний університет сільського господарства імені Петра Василенка, професор кафедри «Інтегровані електротехнології та процеси», Харків, Україна; ORCID: <https://orcid.org/0000-0003-4104-0976>; e-mail: [betso@ukr.net](mailto:betso@ukr.net).

**Кунденко Микола Петрович (Kundenko Nikolai Petrovich)** – доктор технічних наук, професор, Харківський національний технічний університет сільського господарства імені Петра Василенка, завідувач кафедри «Інтегровані електротехнології та процеси», Харків, Україна; ORCID: <https://orcid.org/0000-0002-5841-4367>; e-mail: [betso@ukr.net](mailto:betso@ukr.net).

**Романченко Володимир Миколайович (Romanchenko Vladimir Nikolaevich)** – кандидат технічних наук, доцент, Харківський національний технічний університет сільського господарства імені Петра Василенка, заступник директора навчально-наукового інституту технічного сервісу, Харків, Україна; ORCID: <https://orcid.org/0000-0002-0445-3125>; e-mail: [betso@ukr.net](mailto:betso@ukr.net).

**Санін Юрій Костянтинович (Sanin Yuri Konstantinovich)** – Харківський національний технічний університет сільського господарства імені Петра Василенка, аспірант кафедри «Інтегровані електротехнології та процеси», Харків, Україна; ORCID: <https://orcid.org/0000-0002-4061-0810>; e-mail: [betso@ukr.net](mailto:betso@ukr.net).

**Санін Михайло Юрійович (Sanin Mikhail Yurievich)** – Харківський національний технічний університет сільського господарства імені Петра Василенка, аспірант кафедри «Інтегровані електротехнології та процеси», Харків, Україна; e-mail: [betso@ukr.net](mailto:betso@ukr.net).