

С. Ю. ШЕВЧЕНКО, І. І. БОРЗЕНКОВ, І. Л. ЛЕБЕДИНСЬКИЙ

СПОСІБ ВИМІРЮВАННЯ СПОЖИТОЇ ПОТУЖНОСТІ ЕЛЕКТРОПРИЙМАЧІВ НА ПРИКЛАДІ НАВЧАЛЬНОГО КОРПУСУ СУМСЬКОГО ДЕРЖАВНОГО УНІВЕРСИТЕТУ

Комерційні засоби автоматичної системи контролю обліку електричної енергії, як відомо встановлюються на ввідному розподільчому пристрої і вимірюють спожиту потужність всіх електричних споживачів цього об'єкту обліку. Такі дані не дають повної картини по споживанню електричної енергії кожним поверхом об'єкту обліку, що в свою чергу не дозволяє виконання заходів по енергозбереженню. Також ці вимірювальні системи обліку електричної енергії мають велику собівартість. В статті пропонується метод обробки та передачі даних на сервер з подальшим їх аналізом про споживану потужність кожним поверхом досліджуваного об'єкту за допомоги мікроконтролера ARDUINO. Така система обліку має меншу собівартість ніж автоматична система контролю обліку електричної енергії промислового виробництва. В статті наведена схема реалізації та різновиди датчиків струму і напруги. Також в статті розглядається топологія вимірювального комплексу. Така топологія може розширюватися та вести не тільки загальний облік конкретного поверху, а й в загалі кожної навчальної аудиторії окремо. Збираючи такі дані про споживання електричної енергії можна проводити якісний аналіз раціонального споживання електричної енергії в навчальному процесі, тобто мається на увазі, що наприклад за достатньої природної освітленості штучне освітлення в класі використовувати не потрібно, або після виконання лабораторних завдань в комп'ютерному класі живлення персональних комп'ютерів залишається ще певний проміжок часу. Запровадження енергозбереження корпусу виконується завдяки порівняльних характеристик потужності використання гаджетів, лабораторних стендів, тощо з кількістю студентів в групі відповідно до затвердженого навчального процесу. Алгоритм обробки даних, аналізу раціонального використання електричної енергії та порівняльні характеристики реалізуються на сервері університету.

Ключові слова: мікроконтролер, ARDUINO, ARDUINO UNO, ARDUINO NANO, обробка, дані, датчик струму, датчик напруги, мережевий модуль опитування.

С. Ю. ШЕВЧЕНКО, И. И. БОРЗЕНКОВ, И. Л. ЛЕБЕДИНСКИЙ

СПОСОБ ИЗМЕРЕНИЯ ПОТРЕБЛЕННОЙ МОЩНОСТИ ЭЛЕКТРОПРИЕМНИКОВ НА ПРИМЕРЕ УЧЕБНОГО КОРПУСА СУМСКОГО ГОСУДАРСТВЕННОГО УНИВЕРСИТЕТА

Коммерческие средства автоматической системы контроля учета электроэнергии, как известно устанавливаются на вводном распределительном устройстве и измеряют потребляемую мощность всех электрических потребителей этого объекта учета. Такие данные не дают полной картины по потреблению электрической энергии каждым этажом объекта учета, в свою очередь не позволяют выполнение мероприятий по энергосбережению. Также эти измерительные системы учета электрической энергии имеют большую себестоимость. В статье предлагается метод обработки и передачи данных на сервер с последующим их анализом о потребляемую мощность каждым этажом исследуемого объекта с помощью микроконтроллера ARDUINO. Такая система учета имеет меньшую себестоимость чем автоматическая система контроля учета электроэнергии промышленного производства. В статье приведена схема реализации и разновидности датчиков тока и напряжения. Также в пола рассматривается топология измерительного комплекса. Такая топология может расширяться и вести не только общий учет конкретного этажа, но и в общем каждой учебной аудитории отдельно. Собирая такие данные о потреблении электрической энергии можно проводить качественный анализ рационального потребления электрической энергии в учебном процессе, то есть имеется в виду, что, например, при достаточной естественной освещенности искусственное освещение в классе использовать не нужно, или после выполнения лабораторных заданий в компьютерном классе питания персональных компьютеров остается еще определенный промежуток времени. Внедрение энергосбережения корпуса выполняется благодаря сравнительных характеристик мощности использования гаджетов, лабораторных стендов и т.д. с количеством студентов в группе в соответствии с утвержденным учебным процессом. Алгоритм обработки данных, анализа рационального использования электрической энергии и сравнительные характеристики реализуемых на сервере университета.

Ключевые слова: микроконтроллер, ARDUINO, ARDUINO UNO, ARDUINO NANO, обработка, данные, датчик тока, датчик напряжения, сетевой модуль опроса.

S. YU. SHEVCHENKO, I. I. BORZENKOV, I. L. LEBEDYNSKY

METHOD OF MEASURING POWER CONSUMPTION OF ELECTRIC RECEIVERS ON THE EXAMPLE OF THE EDUCATIONAL BUILDING OF SUMY STATE UNIVERSITY

Commercial means of automatic control system of electricity metering, as is known, are installed on the input switchgear and measure the power consumption of all electrical consumers of this metering facility. Such data do not give a complete picture of electricity consumption on each floor of the metering facility, which in turn does not allow the implementation of energy saving measures. Also, these metering systems for electricity metering have a high cost. The article proposes a method of data processing and transmission to the server with their subsequent analysis of power consumption on each floor of the object under study using the ARDUINO microcontroller. Such an accounting system has a lower cost than an automatic control system of electricity metering industrial production. The article presents the scheme of implementation and types of current and voltage sensors. The topology of the measuring complex is also considered in the article. Such a topology can expand and keep not only the general account of a concrete floor, but also in the generality of each educational audience separately. Collecting such data on electricity consumption, it is possible to conduct a qualitative analysis of rational electricity consumption in the educational process, it means that for example in sufficient natural light artificial lighting in the classroom does not need to be used, or after laboratory tasks in a computer class, computers there is still some time. The introduction of energy-saving housing is performed due to the comparative characteristics of the power of gadgets, laboratory stands, etc. with the number of students in the group in accordance with the approved educational process. The algorithm of data processing, analysis of rational use of electric energy and comparative characteristics are implemented on the university server.

Keywords: microcontroller, ARDUINO, ARDUINO UNO, ARDUINO NANO, processing, data, current sensor, voltage sensor, network-polling module.

Вступ. Для обліку споживання електричної енергії використовуються комерційні засоби обліку [1] такі як індукційні, електронні лічильники, автоматизовані системи комерційного обліку електроенергії (АСКОЕ) тощо. Комерційні засоби обліку, як правило, встановлюються на ввідному пристрої розподільчої шафи об'єкту обліку і вимірюють спожиту потужність всіх електричних споживачів цього об'єкту. В умовах загострення питань енергозбереження достовірний облік споживаної електричної енергії стає особливо актуальним завданням підвищення енергоефективності в промисловості, побутовому секторі, житлово-комунальному господарстві.

Аналіз стану проблеми. Невпинний розвиток апаратної і методичної складової питання обліку електричної енергії забезпечує постійну увагу до цієї проблеми. Багато досліджень присвячені розробці та удосконаленню систем обліку спожитої електроенергії [2–4], поліпшенню їх роботи в умовах впливу оточуючого середовища [5] та удосконаленню конструкції окремих приладів у їх складі [6]. Значна частина наукових робіт присвячена аналізу впливу якості електричної енергії на точність контролю електроспоживання [7–9]. Важливими є роботи присвячені аналізу впливу споживачів на облік електричної енергії та підвищенню точності контролю електроспоживання при запровадженні систем управління електропостачанням і попитом на електроенергію у споживачів [10, 11], а також застосуванню сучасних смарт-технологій при створенні АСКОЕ та підвищенню ефективності їх роботи [12–14].

Проте, з введенням нового закону «Про ринок електроенергії» виникають задачі розробки та впровадження сучасних систем обліку електроенергії у всіх споживачів, що сприятиме їх активній участі у регулюванні свого споживання.

Мета статті. Метою роботи є запропонувати та розробити більш дешевий аналог систем АСКОЕ і впровадити її для обліку електричної енергії в навчальному корпусі Сумського державного університету, з метою надання рекомендацій з енергозбереження за результатами дослідження використання електричної енергії в початковому процесі і навчального корпусу в цілому.

Основний матеріал. Для об'єктивної оцінки споживання електричної енергії в цілях забезпечення енергозбереження на прикладі навчального корпусу Сумського державного університету, який має чотири поверхи, доцільно встановити на кожному поверсі в розподільчих шафах свої засоби обліку. Але постає питання в автоматичному зборі інформації про спожиту потужність кожним поверхом, передачі цієї інформації на сервер для обробки та аналізу даних на період навчального року.

Дані, які буде отримувати сервер, програмно повинні порівнюватися з даними встановленої потужності, яка в свою чергу розрахована на основі паспортних даних електроприймачів поверху та їх використання в навчальному процесі згідно розкладу.

Після такого аналізу можна зробити висновки про енергоефективне використання навчального обладнання (наприклад лабораторне обладнання), освітлення та забезпечення енергозбереження корпусу в цілому.

Такий пристрій повинен надавати наступні дані:

- поточну потужність навантаження;
- споживання з початку доби;
- споживання з початку місяця;
- відсоток нічного споживання.

Також пристрій має передавати на налаштовану інтернет-адресу (сервер) дані про споживання за останні 24 години, у вигляді 24-х інтервалів. Інтервал передачі – встановлюється у хвилинах 1–120.

Обґрунтування апаратної частини системи обліку електричної енергії. Для реалізації такого проекту можливо було б використати готові системи АСКОЕ, але це призведе до великих витрат [15] на їх втілення і строк окупності цього проекту зростає. Тому запропоновано схему вимірювання з більш низькою собівартістю з використанням мікроконтролерів ARDUINO та їхнім широким вибором різноманітних модулів.

На рис. 1 [16] представлена однофазна електрична схема вимірювання струму і напруги мережі живлення.

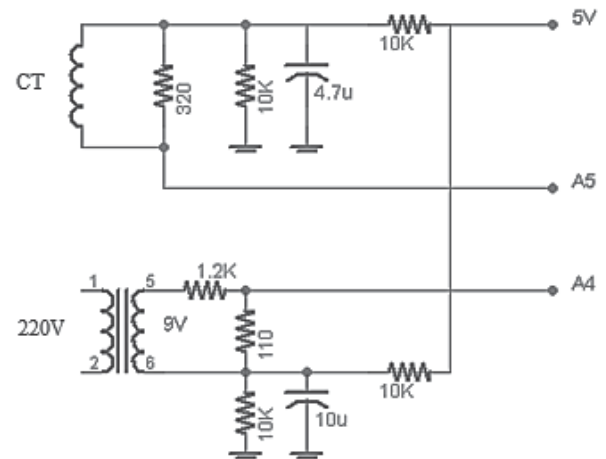


Рисунок 1 – Однофазна вимірювальна електрична схема струму і напруги мережі

Для вимірювання діючого значення напруги мережі використовується понижувальний трансформатор 220/9 В, в якості датчика струму можна використати нероз'ємний великострумовий прецизійний трансформатор струму типу DL-СТ4020Н з параметрами: вхідний струм 40 А, вихідний струм 40 мА або роз'ємний датчик струму типу SCT-013-000 на 100 А (рис. 2).

Датчик струму має живлення опорною напругою 5 В. Вимірювальні виводи підключаються до мікроконтролера відповідно до аналогових входів А5 та А4 (рис. 1). Оскільки аналогові виходи мікроконтролера на високому рівні працюють з напругою 5 В, то в схемі присутні ділянки напруги та фільтри.



Рисунок 2 – Роз’ємний датчик струму типу SCT-013-000

Для підключення вимірювальної схеми (рис. 1) потрібний мікроконтролер, який мав би на своєму борту як мінімум 6 аналогових входів. В якості мікроконтролера можна використовувати ARDUINO UNO (рис. 3) [17]. Він простий у використанні та має невелику собівартість.

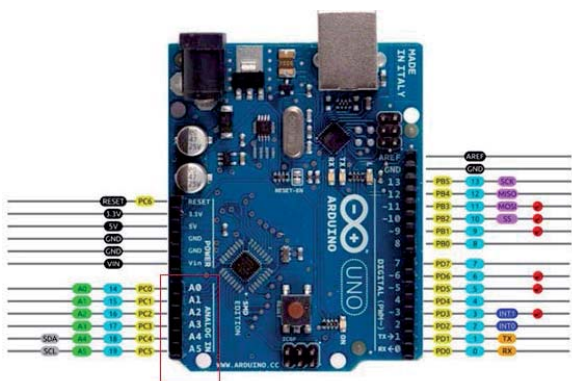


Рисунок 3 – Загальний вигляд плати мікроконтролера ARDUINO UNO

Ця плата на борту має шість аналогових входів виходів A0–A5 (рис. 3) для підключення до нього вимірювальної схеми (див. рис. 1). В нашому випадку електрична мережа будь-якого поверху навчального корпусу має трифазну систему живлення. Для більш компактного виконання можна також використати, наприклад, плату мікроконтролера ARDUINO NANO [18], яка має більше шести аналогових входів виходів. Загальний вигляд такої плати наведено на рис. 4.

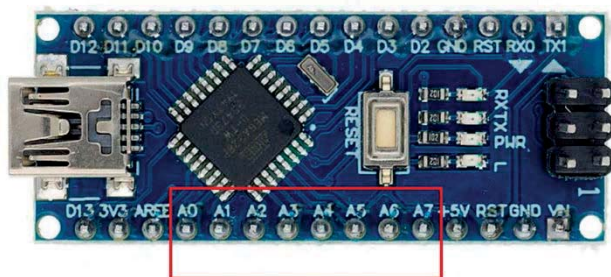


Рисунок 4 – Загальний вигляд плати мікроконтролера ARDUINO NANO

Для передачі даних на сервер по локальній мережі університету можна використати мережевий модуль

ARDUINO типу HR911105A загальний вигляд якого представлено на рис. 5.



Рисунок 5 – Загальний вигляд мережевого модулю HR911105A

Завдяки модулю HR911105A оброблені мікроконтролером дані з датчиків струму та напруги будуть передаватися на сервер для зберігання та їх обробки. Також є можливість опитувати мікроконтролери з серверу для визначення поточних значень споживання електричної енергії. Для візуалізації отриманих даних створюється WEB інтерфейс (інтернет сторінка), тобто дані з сервера по запити передаються по протоколу HTTP до мережі інтернет. Блок схема реалізації представлена на рис. 6.

В проєкті для зв'язки вимірювальних даних в поточному часі можна використати модуль реального часу RTC ARDUINO типу DS1307 [19].

Принцип дії схеми вимірювання потужності.

Струм, який проходить по силовій лінії, індукуються в датчику струму і на виході з цього датчика створюється сигнал, який, в свою чергу, поступає на аналоговий вхід мікроконтролера. З понижувального трансформатора (див. рис. 1) напруга мережі трансформується до величини 9 В і далі через дільники напруги знижується до відповідного значення для коректної роботи аналогового входу мікроконтролера. Далі за допомогою програмної реалізації в мікроконтролері [20] за певними алгоритмами проводяться розрахунки величин струму і напруги та розраховується діюче значення споживаної потужності [21, 22]. Ці дані записуються до EEPROM мікроконтролера і оскільки ПЗУ контролера має малий об'єм пам'яті ці дані потрібно передати на сервер. Для цього можна застосувати, наприклад, мережевий модуль HR911105A. Далі отримані сервером дані порівнюються зі встановленими значеннями потужності і отриманими часовими характеристиками споживання електричної енергії, а також з методичними (похмуро, сонячно) та рівнями освітленості приміщень, використання навчального обладнання тощо. Після порівняння сервер формує дані в масиви та по запити може будувати графіки встановленої (розрахункової) потужності з реальною спожитою потужністю. Як інтерфейс візуалізації даних отриманих сервером можна використати, наприклад, програмний веб комплекс Megunolink [23].

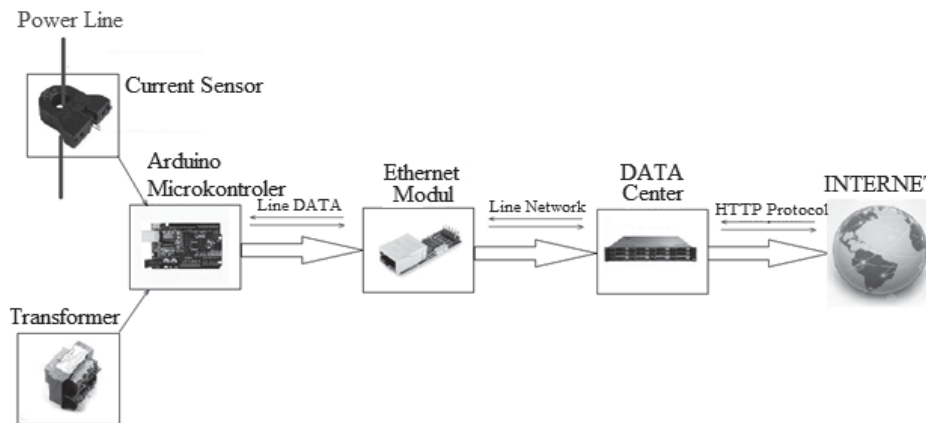


Рисунок 6 – Блок-схема проекту

Висновки. Аналізуючи отримані дані з вище запропонованої системи обліку електричної енергії можна виявляти споживачів, які увімкнені в мережу і споживають електричну енергію не раціонально, наприклад працююча комп'ютерна техніка в навчальних класах після закінчення навчальної пари або увімкнене освітлення в ясну погоду, коли природньої освітленості достатньо для освітлення аудиторії тощо. Таким чином, виконанням такого проекту можливо досягнути енергоефективного використання електрообладнання та надати рекомендації з енергозбереження навчального корпусу в цілому. Даний проект має можливість апаратного розширення, що в свою чергу дає можливість аналізувати споживання електричної енергії кожної навчальної аудиторії окремо.

Список літератури

1. Правила улаштування електроустановок. Київ: Міненерговугілля України, 2017. 617 с.
2. Праховник А. В., Тесик Ю. Ф., Жаркін А. Ф., Новський В. О., Гриб О. Г., Калінчик В. П., Карасінський О. Л., Довгалюк О. М., Лазуренко О. П., Ходаківський А. М., Васильченко В. І., Светелік О. Д. *Автоматизовані системи обліку та якості електричної енергії*. Харків: ПП «Ранок-НТ», 2012. 516 с.
3. Lezhniuk P. D., Bondarchuk A. S., Shullie Iu. A. Investigation and implementation of the fractal properties of electric load on civilian objects in order to efficiently predict and control electrical consumption. *Eastern-European Journal of Enterprise Technologies*. 2019. Vol. 3, No. 8 (99), P. 6–12. doi: 10.15587/1729-4061.2019.168182
4. Квицинський А. О., Кернський, В. В., Назаров М. В., Нагорний П. Д., Рубан О. В., Зализецький А. М. Шляхи поліпшення метрологічних характеристик вимірювальних комплексів, що містять трансформатори струму та напруги. *Енергетика и электрификация*. 2003. № 6. С. 13–20.
5. Volokhin V. V., Diahovchenko I. M. The use of nanocrystalline and amorphous materials for electric energy metering improvement and reducing the effects of external magnetic fields. *2016 International Conference on Nanomaterials: Application & Properties (NAP)*. Lviv, Ukraine, 2016. P. 02NEA03-1-02NEA03-3. doi: 10.1109/NAP.2016.7757298
6. Volokhin V., Diahovchenko I. Peculiarities of current sensors used in contemporary electric energy metering devices. *Energetika*, 2017. Vol. 63, No. 1. P. 8–15. doi: 10.6001/energetika.v63i1.3504
7. Гриб О. Г., Васильченко В. И., Громадський Ю. С. и др. *Контроль потребления электроэнергии с учётом её качества* / ред. Гриб О. Г. Харьков: ХНУРЕ, 2010. 444 с.
8. Дрехслер Р. *Измерение и оценка качества электроэнергии при несимметричной и нелинейной нагрузке*. Москва; Энергоатомиздат. 1985. 113 с.
9. Morva G., Volokhin V., Diahovchenko I., Čonka Z. Analysis of the impact of nonlinear distortion in voltage and current curves on the errors of electric energy metering devices. *2017 IEEE First Ukraine Conference on Electrical and Computer Engineering (UKRCON)*. Kyiv, Ukraine, 2017. P. 528–533. doi: 10.1109/UKRCON.2017.8100296
10. Бесараб О. М., Бондарчук А. С., Сокол Я. О. Кореляційний аналіз впливу сучасних побутових електроприладів на комерційні показання лічильників. *Праці Одеського політехного університету*. 2013. Вип. 3 (42). С. 123–126.
11. Lee S., Kwon B., Lee S. Joint Energy Management System of Electric Supply and Demand in Houses and Buildings. *IEEE Transactions on Power Systems*. 2014. Vol. 29, No. 6. P. 2804–2812. doi: 10.1109/tpwrs.2014.2311827
12. Kabalci Y. A survey on smart metering and smart grid communication. *Renewable and Sustainable Energy Reviews*. 2016. No. 57. P. 302–318.
13. Кулик В. В., Писляров Д. С. Автоматизація комерційного обліку електроенергії та підвищення її ефективності у розподільних електричних мережах. *Вісник Вінницького політехнічного інституту*. 2008. № 1. С. 59–64.
14. Мартиненко В. І., Босий Д. О. Дослідження ефективності автоматизованої системи комерційного обліку електроенергії побутових споживачів. *Електрифікація транспорту*. 2018. № 15. С. 99–108.
15. Ціна однофазного пристрою обліку енергії. URL: <https://afly.co/4sm5> (дата звернення 13.12.2020).
16. Однофазна вимірювальна електрична схема струму і напруги мережі. URL: <http://publikz.com/wp-content/uploads/2015/08/pmon.png> (дата звернення 19.11.2020).
17. Технічні характеристики плати Arduino UNO, розділ «Arduino-hardware». URL: <https://store.arduino.cc/arduino-uno-rev3> (дата звернення: 10.10.2020).
18. Технічні характеристики плати Arduino NANO, розділ «Arduino-hardware». URL: <https://store.arduino.cc/arduino-nano-rev3> (дата звернення: 10.10.2020).
19. Технічні характеристики модуль реального часу типу DS1307. URL: <https://arduino.ua/prod724-Real-Time-Clock-Modul-DS1307-bez-batareiki> (дата звернення 19.11.2020).
20. Список основних функцій мови програмування мікроконтролерів Arduino, розділ «Arduino-reference». URL: <https://www.arduino.cc/reference/en/> (дата звернення: 19.11.2020).
21. Muller, L., Mohammed, M., Kimball, J. W. Using the Arduino Uno to teach digital control of power electronics. *2015 IEEE 16th Workshop on Control and Modeling for Power Electronics (COMPEL)*. Vancouver, BC, 2015. P. 1–8. doi: 10.1109/compel.2015.7236487.
22. Fransiska R. W., Septia E. M. P., Vessabhu W. K., Frans W., Abednego W., Hendro. Electrical power measurement using arduino uno microcontroller and labview. *2013 3rd International Conference on Instrumentation, Communications, Information Technology and*

- Biomedical Engineering (ICICI-BME)*. Bandung, 2013. P. 226–229. doi: 10.1109/ICICI-BME.2013.6698497.
23. Візуалізатор інтерфейсу Megunolink для Arduino, «Megunolink lite» URL: <http://www.megunolink.com/megunolinklite/> (дата звернення: 16.12.2020).
- ### References (transliterated)
1. *Pravyla ulashuvannya elektroustanovok* [Electrical installation rules]. Kyiv: Ministry of Fuel and Energy of Ukraine, 2017. 617 p.
 2. Prakhovnyk A. V., Tesyk Yu. F., Zharkin A. F., Novs'kyi V. O., Hryb O. H., Kalinchyk V. P., Karasins'kyi O. L., Dovhalyuk O. M., Lazurenko O. P., Khodakivs'kyi A. M., Vasylychenko V. I., Svetelik O. D. *Avtomatyzovani systemy obliku ta yakosti elektrychnoyi enerhiyi* [Automated electricity metering and quality systems]. Kharkiv, PP «Ranok-NT» Publ., 2012. 516 p.
 3. Lezhniuk P. D., Bondarchuk A. S., Shullie Iu. A. Investigation and implementation of the fractal properties of electric load on civilian objects in order to efficiently predict and control electrical consumption. *Eastern-European Journal of Enterprise Technologies*. 2019, vol. 3, no. 8 (99), pp. 6–12. doi: 10.15587/1729-4061.2019.168182
 4. Kvytsyn's'kyi A. O., Kernshch'kyi, V. V., Nazarov M. V., Nahornyy P. D., Ruban O. V., Zalyzets'kyi A. M. Shlyakhy polipshennya metrolohichnykh kharakterystyk vymiryuval'nykh kompleksiv, shcho mistyat' transformatory strumu ta napruhy [Ways to improve the metrological performance of measuring systems containing current and voltage transformers]. *Energetika i elektrifikatsiya* [Energy and electrification]. 2003, no. 6, pp. 13–20.
 5. Volokhin V. V., Diahovchenko I. M. The use of nanocrystalline and amorphous materials for electric energy metering improvement and reducing the effects of external magnetic fields. *2016 International Conference on Nanomaterials: Application & Properties (NAP)*. Lviv, Ukraine, 2016, P. 02NEA03-1-02NEA03-3. doi: 10.1109/NAP.2016.7757298
 6. Volokhin V., Diahovchenko I. Peculiarities of current sensors used in contemporary electric energy metering devices. *Energetika*, 2017, vol. 63, no. 1, pp. 8–15. doi: 10.6001/energetika.v63i1.3504
 7. Grib O. G., Vasil'chenko V. I., Gromad's'kyi Yu. S. i dr. *Kontrol' potrebleniya elektroenerhii s uchetom ee kachestva* [Control of electricity consumption considering its quality]. Kharkiv, KhNURE Publ., 2010. 444 p.
 8. Drechsler R. *Měření, hodnocení a kvalita odběru elektrické energie v provozu tyristorových zařízení*. Praha, SNTL/ALFA, 1982. 134 s. (Russ. ed.: Drechsler R. *Izmerenie i otsenka kachestva elektroenerhii pri nesmimetrichtnoy i nelineynoy nagruzke*. Moscow, Energoatomizdat Publ., 1985. 113 p.).
 9. Morva G., Volokhin V., Diahovchenko I., Čonka Z. Analysis of the impact of nonlinear distortion in voltage and current curves on the errors of electric energy metering devices. *2017 IEEE First Ukraine Conference on Electrical and Computer Engineering (UKRCON)*. Kyiv, Ukraine, 2017, pp. 528–533. doi: 10.1109/UKRCON.2017.8100296
 10. Besarab O. M., Bondarchuk A. S., Sokol Ya. O. Korelyatsiynnyy analiz vplyvu suchasnykh pobutovykh elektropryladiv na komertsyiynny pokazannya lichyl'nykh [Correlation analysis of the impact of modern household appliances on commercial meter readings]. *Pratsi Odes'koho politekhnogo universytetu*. 2013, vol. 3 (42), pp. 123–126.
 11. Lee S., Kwon B., Lee S. Joint Energy Management System of Electric Supply and Demand in Houses and Buildings. *IEEE Transactions on Power Systems*. 2014, vol. 29, no. 6, pp. 2804–2812. doi: 10.1109/tpwrs.2014.2311827
 12. Kabalci Y. A survey on smart metering and smart grid communication. *Renewable and Sustainable Energy Reviews*. 2016, no. 57, pp. 302–318.
 13. Kulyk V. V., Pysklyarov D. S. Avtomatyzatsiya komertsyiynoho obliku elektroenerhiyi ta pidvyschennya yiyi efektyvnosti u rozpodil'nykh elektrychnykh merezhakh [Automation of commercial account of electric power and increase of its efficiency in distributive networks]. *Visnyk of Vinnytsia Polytechnical Institute*. 2008, no. 1, pp. 59–64.
 14. Martynenko V. I., Bosyy D. O. Doslidzhennya efektyvnosti avtomatyzovanoi systemy komertsyiynoho obliku elektroenerhiyi pobutovykh spozhyvachiv [Study on the efficiency of an automated commercial electricity metering system for domestic consumers]. *Elektryfikatsiya transportu*. 2018, no. 15, pp. 99–108.
 15. *Tsina odnofaznoho prystroyu obliku enerhiyi* [Price of a single-phase energy meter]. Available at: <https://afly.co/4sm5> (accessed 12.2020).
 16. *Odnofazna vymiryuval'na elektrychna skhema strumu i napruhy merezhi* [Single-phase current and voltage measurement circuit]. Available at: <http://publikz.com/wp-content/uploads/2015/08/pmon.png> (accessed 19.11.2020).
 17. *Tekhnichni kharakterystyky platy Arduino UNO, rozdil "Arduino-hardware"* [Arduino UNO board specifications, section "Arduino-hardware"]. Available at: <https://store.arduino.cc/arduino-uno-rev3> (accessed 10.10.2020).
 18. *Tekhnichni kharakterystyky platy Arduino NANO, rozdil "Arduino-hardware"* [Arduino NANO board specifications, section "Arduino-hardware"]. Available at: <https://store.arduino.cc/arduino-nano-rev3> (accessed 10.10.2020).
 19. *Tekhnichni kharakterystyky modul' real'noho chasu typu DS1307* [Technical specifications real-time module type DS1307]. URL: <https://arduino.ua/prod724-Real-Time-Clock-Modul-DS1307-bez-batareiki> (дата звернення 19.11.2020).
 20. *Spysook osnovnykh funktsiy movy prohramuvannya mikrokontroleriv Arduino, rozdil "Arduino-reference"* [List of basic functions of the Arduino microcontroller programming language, section "Arduino-reference"]. Available at: www.arduino.cc/en/Reference (accessed 19.11.2020).
 21. Muller, L., Mohammed, M., Kimball, J. W. Using the Arduino Uno to teach digital control of power electronics. *2015 IEEE 16th Workshop on Control and Modeling for Power Electronics (COMPEL)*. Vancouver, BC, 2015, pp. 1–8. doi: 10.1109/compel.2015.7236487.
 22. Fransiska R. W., Septia E. M. P., Vessabhu W. K., Frans W., Abednego W., Hendro. Electrical power measurement using arduino uno microcontroller and labview. *2013 3rd International Conference on Instrumentation, Communications, Information Technology and Biomedical Engineering (ICICI-BME)*. Bandung, 2013, pp. 226–229. doi: 10.1109/ICICI-BME.2013.6698497.
 23. *Vizualizator interfeisu Megunolink dlia Arduino, "Megunolink lite"* [Megunolink interface visualiser for Arduino, "Megunolink lite"]. Available at: <http://www.megunolink.com/megunolinklite/> (accessed 16.12.2020).

Надійшла (received) 18.11.2020

Відомості про авторів / Сведения об авторах / About the Authors

Шевченко Сергій Юрійович (Шевченко Сергей Юрьевич, Shevchenko Sergey Yurievich) – доктор технічних наук, професор, Національний технічний університет «Харківський політехнічний інститут», завідувач кафедри передачі електричної енергії, Харків, Україна; ORCID: <https://orcid.org/0000-0002-9658-7787>; e-mail: syurik42@gmail.com.

Борзенков Ігор Іванович (Борзенков Игорь Иванович, Borzenkov Igor Ivanovich) – аспірант, Національний технічний університет «Харківський політехнічний інститут», кафедра передачі електричної енергії; Харків, Україна; ORCID: <https://orcid.org/0000-0002-7775-9571>; e-mail: i.borzenkov@etech.sumdu.edu.ua.

Лебединський Ігор Леонідович (Лебединский Игорь Леонидович, Lebedinsky Igor Leonidovich) – кандидат технічних наук, доцент, Сумський державний університет, завідувач кафедрою електроенергетики; Суми, Україна; ORCID: <https://orcid.org/0000-0003-2843-1032>; e-mail: i.lebedinsky@etech.sumdu.edu.ua.