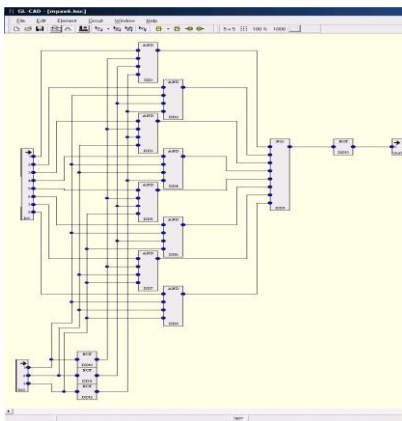


## ПОСТРОЕНИЕ МОДЕЛЕЙ ИЕРАРХИЧЕСКИХ УСТРОЙСТВ ДЛЯ СИСТЕМЫ К-ЗНАЧНОГО МОДЕЛИРОВАНИЯ

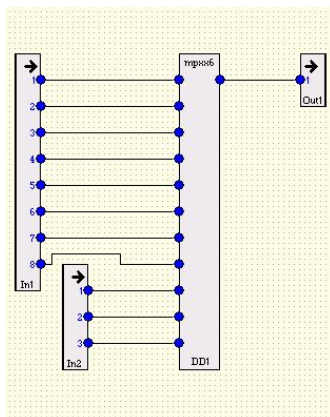
канд. техн. наук, доц. С.Ю. Леонов, бакалавр М.О. Федченко,  
Национальный технический университет "Харьковский  
политехнический институт", г. Харьков

Процесс создания схем с иерархической структурой в системе моделирования на основе  $K$ -значного дифференциального исчисления имеет значительные преимущества по сравнению с другими аналогичными системами. Разработанное устройство одновременно сохраняется и как схема, и как элемент внешней библиотеки, который может быть включен в состав нового устройства. Схема, содержащая иерархические элементы, также может быть включена как элемент в состав другого устройства. Таким образом, уровень иерархической вложенности практически неограничен.

Для примера рассмотрим построение 8-входового коммутатора. Структура элемента, выполняющего функцию мультиплексирования входных сигналов, разработанная в системе на основе  $K$ -значного дифференциального исчисления, приведена на рис. (слева), а его представление как элемента библиотеки – на рис. (справа).



а



б

Рис. Структура мультиплексора: а – полная, б – как элемента

Выполненное моделирование верхнего уровня иерархии мультиплексора в системе на основе  $K$ -значного дифференциального исчисления совпадает с моделированием его нижнего уровня по входным и выходным сигналам.