

ОПРЕДЕЛЕНИЕ НАЧАЛЬНОГО УГЛОВОГО ПОЛОЖЕНИЯ РОТОРА СИНХРОННОГО ГЕНЕРАТОРА В БЕЗДАТЧИКОВОЙ СИСТЕМЕ ИНВЕРТОРНОГО ЗАПУСКА ДИЗЕЛЬ-АГРЕГАТА

Введение. На тепловозах с передачей переменного-постоянного и переменного тока, тяговый генератор, как правило, представляет собой явнополюсную синхронную машину переменного тока с электромагнитным возбуждением без демпферной обмотки. С учетом принципа обратимости электрических машин синхронный генератор может быть использован в режиме двигателя для проворота коленчатого вала дизеля [1].

Использование синхронного двигателя (СД) в качестве стартера позволяет исключить из схемы тепловоза специализированную электрическую машину постоянного тока – стартер и существенно упростить кинематическую схему дизеля, что повышает надежность тепловоза в целом.

Для корректного управления и возможности произвести запуск СД необходима информация об угловом положении ротора. Как правило, для этих целей применяются датчики положения двух типов – абсолютный датчик угла поворота или индуктивный датчик [2]. Установка датчика первого типа значительно снижает надежность, а также увеличивает стоимость системы, эффективность использования датчика второго типа для данной системы сомнительна. Поэтому одним из основных требований при построении системы инверторного запуска дизель-агрегата тепловоза является исключение датчика углового положения ротора, т. е. реализация бездатчикового управления синхронным двигателем.

Постановка задачи исследования. Задачу бездатчикового управления СД можно разделить на 3 этапа:

- определение начального положения ротора;
- управление СД;
- разгон до заданной скорости вращения.

Целью данной статьи является рассмотрение первого этапа – определение начального углового положения ротора синхронной машины. Этот этап является важным для осуществления успешного запуска дизель-агрегата, т.к. во-первых позволяет исключить возможность обратного вращения дизеля, что недопустимо для двигателей внутреннего сгорания, а во-вторых осуществить запуск с регулированием величины момента в соответствии с условиями пуска.

В современной литературе имеется большое количество публикаций по бездатчиковому управлению синхронными двигателями с постоянными магнитами, синхронными реактивными двигателями и асинхронными двигателями, в которых рассматриваются способы определения начального углового положения ротора. Наиболее полно вопросы управления такими двигателями рассмотрены в [2,3]. В отличие от выше перечисленных машин СД с электромагнитным возбуждением можно рассматривать как трехмерный объект [4] – дополнительным входом является напряжение возбуждения. Поэтому целесообразно использовать возможность воздействия определенным способом на ток обмотки возбуждения СД и получить информацию о текущем угловом положении ротора посредством измерения электрических параметров машины, датчики которых входят в «базовый» состав инвертора.

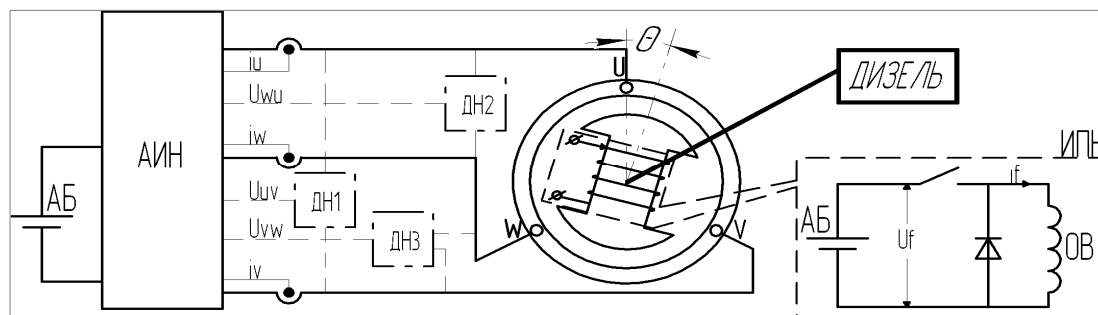


Рис.1 Функциональная схема

Функциональная схема системы для запуска дизель-агрегата, реализованная с использованием автономного инвертора напряжения (АИН) и синхронной машины представлена на рис.1. Схема включает в себя аккумуляторную батарею (АБ), СД, АИН, датчики электрических величин и импульсный преобразователь напряжения (ИПН) для питания обмотки возбуждения. Для явнополюсной синхронной машины с электромагнитным возбу-

ждением без демпферной обмотки начальное угловое положение ротора можно определить на основании того, что электродвижущие силы (ЭДС) индуцируемые в обмотке статора машины зависят от величины тока возбуждения и положения ротора. Определение начального углового положения ротора СД можно решить двумя способами – на основании измерения статорных ЭДС или на основании измерения статорных токов [5-9].

Рассмотрим способ, основанный на измерении величины статорных ЭДС. Измерять можно как фазные, так и линейные ЭДС. Обычно тяговые синхронные генераторы выполняются с трехфазной статорной обмоткой, соединенной в звезду, что для измерения фазных ЭДС потребует возможности подключения к нулевой точке. Более универсальным способом является измерение линейных ЭДС. Для этих целей служат три соответствующих датчика показанные рис.1 пунктирными линиями. Уравнения для фазных величин напряжений синхронной машины без демпферной обмотки:

$$\begin{bmatrix} U_U \\ U_V \\ U_W \end{bmatrix} = \begin{bmatrix} R + p(L + L_0 \cos(2\theta)) & p(-L/2 + L_0 \cos(2\theta + 4\pi/3)) & p(-L/2 + L_0 \cos(2\theta + 2\pi/3)) \\ p(-L/2 + L_0 \cos(2\theta + 4\pi/3)) & R + p(L + L_0 \cos(2\theta + 2\pi/3)) & p(-L/2 + L_0 \cos(2\theta)) \\ p(-L/2 + L_0 \cos(2\theta + 2\pi/3)) & p(-L/2 + L_0 \cos(2\theta)) & R + p(L + L_0 \cos(2\theta + 4\pi/3)) \end{bmatrix} \times \begin{bmatrix} i_U \\ i_V \\ i_W \end{bmatrix} + \begin{bmatrix} \cos(\theta) \\ \cos(\theta + 4\pi/3) \\ \cos(\theta + 2\pi/3) \end{bmatrix} \times [pL_{mf} i_f] \quad (1)$$

$$U_f = R_f i_f + pL_f i_f \quad (2)$$

где p – оператор Лапласа (d/dt), $U_U, U_V, U_W, i_U, i_V, i_W$ – напряжения и токи фаз статора, i_f – ток возбуждения, θ – угол между продольной осью ротора и осью фазы U , эл. град, R – сопротивление фазы обмотки статора, L – среднее значение главной индуктивности фазы, L_0 – амплитуда переменной составляющей главной индуктивности фазы, L_{mf} – взаимная индуктивность между обмоткой фазы статора и обмоткой ротора, R_f, L_f – сопротивление и индуктивность обмотки возбуждения, U_f – напряжение возбуждения.

При измерении ЭДС статорная обмотка будет разомкнута, следовательно (1) запишем в виде:

$$\begin{bmatrix} E_U \\ E_V \\ E_W \end{bmatrix} = \begin{bmatrix} \cos(\theta) \\ \cos(\theta + 4\pi/3) \\ \cos(\theta + 2\pi/3) \end{bmatrix} \cdot [pL_{mf} i_f] \quad (3)$$

Анализируя (2,3) приходим к выводу, что уровень индуцируемых значений ЭДС зависит от темпа изменения потока образованного индуктором вследствие соответствующего изменения тока в обмотке возбуждения. Для реализации этого условия необходимо скачком приложить к обмотке возбуждения напряжение максимально допустимого уровня. В условиях автономной электротяги для этих целей может использоваться АБ. Причем, максимальных значений ЭДС достигают в момент приложения напряжения, т.к. нарастание тока возбуждения в этом случае максимально.

Решая (3) относительно угла θ , при переходе к линейным значениям ЭДС получаем уравнение для вычисления углового положения ротора:

$$\theta = \arctg \frac{2 \cdot E_{VW} + (E_{UV} + E_{WU})}{\sqrt{3} \cdot (-E_{UV} + E_{WU})} \quad (4)$$

Опишем алгоритм работы системы инверторного запуска при определении начального углового положения ротора. Измерение ЭДС в АИН целесообразно производить с момента подачи импульса напряжения на обмотку возбуждения с дискретностью 100 мкс. При этом необходимо производить расчет достижения максимума ЭДС, после чего напряжение с обмотки возбуждения может быть снято. Для более точного определения углового положения ротора может быть проведена серия циклов подачи/снятия напряжения, а за угол θ принято усредненное значение.

Способ определения начального углового положения ротора СД на основании измерения статорных токов, по принципу схож с приведенным выше. Однако при таком способе на время измерений необходимо замкнуть статорную обмотку накоротко. Это может быть достигнуто путем формирования нулевого вектора состояния ключей АИН, когда все ключи одной группы находятся в проводящем состоянии, а второй – в закрытом. При этом способе используются датчики фазных токов. Достаточно показаний двух датчиков (рис.1).

При измерении токов при замкнутой статорной обмотке уравнение (1) примет вид:

$$\begin{bmatrix} \cos(\theta) \\ \cos(\theta - 2\pi/3) \\ \cos(\theta + 2\pi/3) \end{bmatrix} \cdot [pL_{mf} i_f] = - \begin{bmatrix} R + p(L + L_0 \cos(2\theta)) & p(-L/2 + L_0 \cos(2\theta - 2\pi/3)) & p(-L/2 + L_0 \cos(2\theta + 2\pi/3)) \\ p(-L/2 + L_0 \cos(2\theta - 2\pi/3)) & R + p(L + L_0 \cos(2\theta + 2\pi/3)) & p(-L/2 + L_0 \cos(2\theta)) \\ p(-L/2 + L_0 \cos(2\theta + 2\pi/3)) & p(-L/2 + L_0 \cos(2\theta)) & R + p(L + L_0 \cos(2\theta + 2\pi/3)) \end{bmatrix} \begin{bmatrix} i_U \\ i_V \\ i_W \end{bmatrix} \quad (5)$$

Решая (5), относительно θ , получаем уравнение для вычисления угла:

$$\theta = \arctg \frac{i_U + 2 \cdot i_V}{\sqrt{3} \cdot i_U} + \frac{\pi}{2} \quad (6)$$

Дополнительное слагаемое $\pi/2$ в (6) появляется исходя из закона Ленца. Графики переходных процессов фазных токов, полученные по результатам компьютерного моделирования при угле $\theta = 20$ эл. град., представлены на рис.2. При моделировании использовались параметры синхронного тягового генератора мощностью 4,5 МВт.

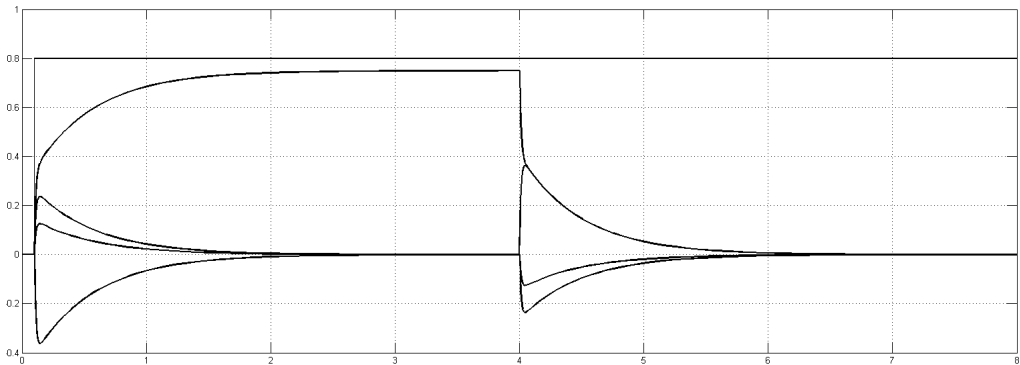


Рисунок 2 – Переходные процессы фазных токов при короткозамкнутой обмотке статора, при подаче напряжения на обмотку возбуждения.

Выводы. В данной публикации были рассмотрены способы определения начального углового положения ротора синхронного генератора в бездатчиковой системе инверторного запуска дизель-агрегата. С точки зрения авторов данной статьи, такие способы являются наиболее просто технически реализуемыми, одновременно обладая высокой точностью вычислений, что показало компьютерное моделирование. Хотя и способ основанный на измерении ЭДС обладает недостатком – необходима установка дополнительных датчиков линейного напряжения, вопрос выбора того или иного способа может быть решен только после рассмотрения бездатчикового управления СД во время разгона до заданной скорости вращения.

Литература.

1. Яровой Г.И., Рябов Е.С., Залата А. С., Канунников Р.В., Белоцерковский О. В., Косенко В. А. Система инверторного запуска тепловозного дизеля тяговым синхронным генератором. Вісник Східно-українського національного університету імені Володимира Даля. – Луганськ: вид-во СНУ ім. В. Даля, 2012. – № 5(176). – ч. 1. – С. 161-163.
2. Vas, P. Sensorless Vector and Direct Torque Control, Oxford University Press (UK), 1998
3. Rajashekera K. Kawamura A. Matsuse K. (editors). Sensorless Control of AC Motor Drives, selected reprint. IEEE Press. Piscataway. 498 p. 1996.
4. Иванов-Смоленский А.В. Электрические машины: Учебник для вузов.– М.: Издательство МЭИ, 2004. Том 1. – 448 с., Том 2. – 536 с.
5. Niemela, M. Position Sensorless Electrically Excited Synchronous Motor Drive for Industrial use Based on Direct Flux Linkage and Torque Control, Dissertation, Lappeenranta University of Technology, 1999.
6. Feuersanger, S., Pacas, M. Initial Rotor Position Detection in Electrically Excited Medium Voltage Synchronous Machines, IECON 2012 - 38th Annual Conference on IEEE Industrial Electronics Society. pp.1852-1857, 5-28 Oct. 2012.
7. Chabour, F., Vilain, J.-P.; Masson, P.; Kobylanski, L., Macret, P. Sensorless control of a wound rotor synchronous belt-driven starter-alternator. Power Electronics and Applications, 2007 European Conference on, vol., no., pp.1,10, 2-5 Sept. 2007.
8. Coroban-Schramel, V., Boldea, I., Andreescu, G.-D.; Blaabjerg, F. Active-Flux-Based Motion-Sensorless Vector Control of Biaxial Excitation Generator/Motor for Automobiles, Industry Applications, IEEE Transactions on, vol.47, no.2, pp.812,819, March-April 2011.
9. Okubo, M.; Nishikata, S. A sensorless starting method for self-controlled synchronous motors without damper windings using a DC chopper in the exciter circuit, Electrical Machines and Systems (ICEMS), 2011 International Conference on, vol., no., pp.1,4, 20-23 Aug. 2011.