

В работе исследовали особенности пластической деформации высокомедистых чугунов при повышенных температурах. Установлено, что присутствие высокомедистой фазы позволяет повысить ресурс пластичности сплавов. Наличие утолщённой оболочки высокомедистой фазы вокруг первичных кристаллитов графита позволяет избежать явления графитной строчечности, которое характерно обычным чугунам. При температурах деформирования близких к 700 °С достигнут эффект субкритической сверхпластичности разработанных сплавов.

**Ключевые слова:** чугун, медь, высокомедистая фаза, литой композиционный материал, структура, температура, пластическое деформирование, деформация, пластичность, напряжение.

This paper investigated the characteristics of plastic deformation high-cooper cast iron at elevated temperatures. Found that the presence high-cooper phase can increase the plasticity alloys. The presence of a thickened shell of high-cooper phase around the primary crystals of graphite enables avoid the phenomenon of graphite foliation, which is characteristic of ordinary cast iron. Deformation at temperatures close to 700°C, the effect of subcritical superplastic alloys developed.

**Keywords:** cast iron, copper, high-cooper phase, cast composite material, structure, temperature, plastic deformation, deformation, plasticity, stress.

УДК 621. 923

**С. А. ДИТИНЕНКО**, канд. техн. наук, ХНЭУ, Харьков;

**Ф. В. НОВИКОВ**, докт. техн. наук, ХНЭУ, Харьков;

**И. Е. ИВАНОВ**, канд. техн. наук, ГВУЗ «ПГТУ», Мариуполь.

## **ОПРЕДЕЛЕНИЕ ШЕРОХОВАТОСТИ ОБРАБОТАННОЙ ПОВЕРХНОСТИ ПРИ ШЛИФОВАНИИ**

Приведена математическая модель определения шероховатости поверхности при алмазном шлифовании и выявлены условия ее уменьшения, состоящие главным образом в увеличении величины линейного износа зерен до момента их объемного разрушения и последующего выпадения из связки круга. Показана возможность существенного уменьшения шероховатости поверхности за счет создания на алмазном круге плосковершинных зерен, что соответствует экспериментальным данным.

**Ключевые слова:** шлифование, твердый сплав, алмазный круг, электроэрозионная правка, режимы шлифования, износ зерна, математическая модель, шероховатость поверхности.

**Введение.** Создание и применение алмазных кругов на металлических связках и способов их электроэрозионной правки открыло широкие перспективы эффективной обработки изделий из твердых сплавов и других материалов. На ряде операций предварительного и окончательного шлифования твердосплавных инструментов полностью исключена обработка обычными абразивными кругами, что позволило повысить производительность и качество обработки. Вместе с тем, в большинстве случаев применение алмазных кругов на металлических связках сдерживается по причине низкой чистоты обработки. Так, установлено, что после электроэрозионной правки алмазного круга 1A1 300x20x5 AC6 100/80 M1-01 4 на операции круглого наружного шлифования твердосплавных инструментов параметр шероховатости  $R_a$  достигает значения 3,0 мкм, тогда как, согласно технологическому процессу обработки ряда твердосплавных инструментов, требуется обеспечить шероховатость обработки на уровне  $R_a=0,1...0,2$  мкм. В связи с этим актуально решение задачи

уменьшения шероховатости поверхности при шлифовании алмазными кругами на металлических связках.

**Анализ последних достижений и литературы.** В работах [1, 2] показано, что большое значение  $R_a=3,0$  мкм при алмазном шлифовании обусловлено высокой прочностью удержания алмазных зерен в металлической связке, невозможностью зерен «утопать» в связку круга в процессе шлифования и соответственно небольшим числом режущих зерен. При использовании более «мягких» связок зерна могут «утопать» в связку, что увеличивает количество одновременно работающих зерен и уменьшает параметр шероховатости  $R_a$ . Поэтому возникает вопрос о возможности увеличения количества одновременно работающих зерен алмазного круга на металлической связке. Для этого необходимо разработать математическую модель определения шероховатости поверхности при алмазном шлифовании.

**Цель работы, постановка проблемы.** С учетом вышесказанного, целью работы является теоретическое определение и анализ шероховатости поверхности при шлифовании, выявление условий ее уменьшения за счет управления режущим рельефом алмазного круга.

**Материалы исследования.** Для решения поставленной задачи рассмотрим зависимость для расчета поверхностной концентрации алмазного круга [3]:

$$k = \frac{3 \cdot m \cdot (1 - \varepsilon)}{200 \cdot \pi \cdot \bar{X}^2}, \quad (1)$$

где  $m$  – объемная концентрация зерен круга (например, 50; 100; 150);

$\bar{X}$  – зернистость круга, м;

$(1 - \varepsilon)$  – безразмерный коэффициент, учитывающий степень выступления зерен над уровнем связки круга, изменяется в пределах  $0 \dots 1$ .

Наибольшее влияние на параметр  $k$  оказывает зернистость круга  $\bar{X}$ , которая входит в зависимость (1) во второй степени. Уменьшение величины  $\bar{X} \rightarrow 0$  – основной путь увеличения поверхностной концентрации зерен  $k$  и уменьшения  $R_a$ , что хорошо согласуется с практикой шлифования и доводки материала. Вторым по степени важности условием увеличения  $k$  является увеличение коэффициента  $(1 - \varepsilon)$ , то есть обеспечение увеличенного выступления вершин зерен над уровнем связки круга. Однако, как известно, вследствие разновысотного выступления зерен, в резании будут участвовать не все зерна, расположенные на рабочей поверхности круга, а лишь наиболее выступающие. Число таких зерен небольшое, чем собственно и объясняются увеличенные значения  $R_a$  при шлифовании алмазными кругами на металлических связках.

Для того чтобы увеличить число режущих зерен, необходимо перейти от их разновысотного выступления к одновысотному (условно), как это показано на рис. 1. Очевидно, чем больше величина  $\Delta$ , тем будет больше режущих зерен и меньше параметр  $R_a$ . Увеличение величины  $\Delta$  предполагает увеличение максимальной высоты выступления зерен  $b = \bar{X} \cdot (1 - \varepsilon)$ . Перейти от

разновысотного к условно одновысотному выступанию режущих зерен над уровнем связки можно притуплением режущих зерен, например, с помощью алмазного карандаша. При взаимодействии алмазных зерен круга и карандаша при шлифовании происходит их хрупкое разрушение, что практически приводит к одновысотному выступанию вершин режущих зерен над уровнем связки.

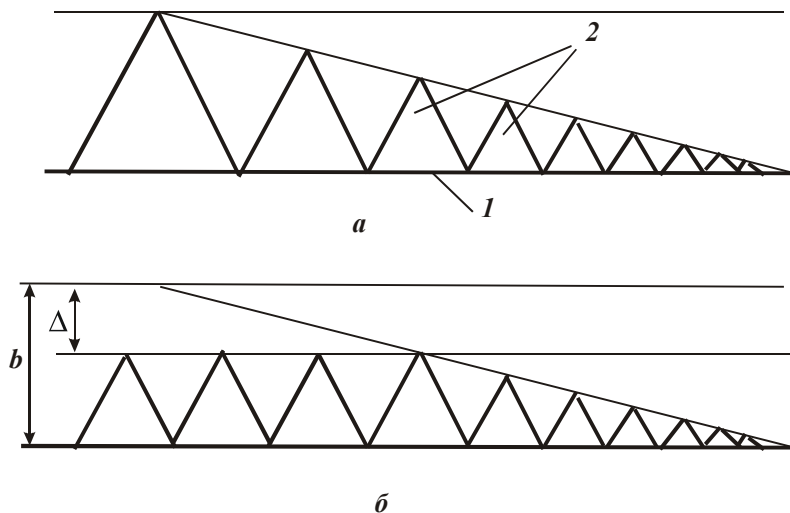


Рис. 1 – Схемы: а – разновысотного и б – одновысотного выступания над уровнем связки круга режущих зерен: 1 – уровень связки круга; 2 – зерна.

С целью проверки эффективности данного технологического приема были проведены экспериментальные исследования круглого наружного продольного шлифования алмазным кругом на металлической связке 1А1 300x20x5 АС6 100/80 М1-01 4. В качестве обрабатываемой детали использовался инструмент (рейбер) из твердого сплава ВК8. После установки алмазного круга на круглошлифовальный станок производилось вскрытие алмазоносного слоя круга и устранение биения с использованием электроэрозионной правки. Был применен источник постоянного тока (напряжение  $U = 36$  В, сила тока  $I = 0...100$  А), электродом служила стальная цилиндрическая заготовка, которая крепилась в центрах круглошлифовального станка и совершала вращательное и продольное движения. Электроэрозионная правка производилась силой тока до 100А. Регулирование силы тока осуществлялось за счет поперечной подачи электрода. Время начального вскрытия алмазоносного слоя круга и устранения биения до уровня 0,01 мм составило приблизительно 20 минут. Шлифование твердосплавного рейбера производилось без применения электроэрозионной правки (то есть при отключенном источнике технологического тока).

Опытами установлено, что шероховатость обработки при шлифовании вновь заправленным алмазным кругом составляет  $R_a=3,0$  мкм ( $V_{кр}=30$  м/с;  $V_{дем}=15$  м/мин;  $S_{np}=5$  мм/об;  $t=0,05$  мм). Такое большое значение параметра  $R_a$  обусловлено тем, что шлифование производится алмазным кругом с «острым» режущим рельефом, сформированным в процессе электроэрозионной правки и характеризующимся значительной высотой выступания зерен над связкой круга. Шлифование этим кругом обеспечивает высокопроизводительный сьем

материала. Необходимо отметить, что изменение параметров режима шлифования:  $V_{дет}$ ,  $S_{np}$ ,  $t$  не привело к заметному изменению параметра  $R_a$ .

Были проведены опыты по оценке влияния величины  $\Delta$  на шероховатость обработки. С этой целью с помощью алмазного карандаша произведено притупление режущих кромок алмазного круга. Подготовленный таким способом к работе алмазный круг обеспечивал шероховатость обработки  $R_a = 0,1 \dots 0,2$  мкм. Следовательно, притупление режущих кромок алмазного круга позволило уменьшить параметр шероховатости обработки  $R_a$  с 3,0 мкм до 0,1...0,2 мкм, то есть в 15...30 раз. С течением времени обработки кругом с притупленными режущими кромками параметр  $R_a$  несколько увеличивался (рис. 2), что связано с выпадением из связки круга притупленных зерен и подключением в работу новых зерен с острыми кромками. Режущий рельеф круга становился более развитым, что приводило к уменьшению величины  $\Delta$  и соответственно к увеличению параметра шероховатости обработки  $R_a$ .

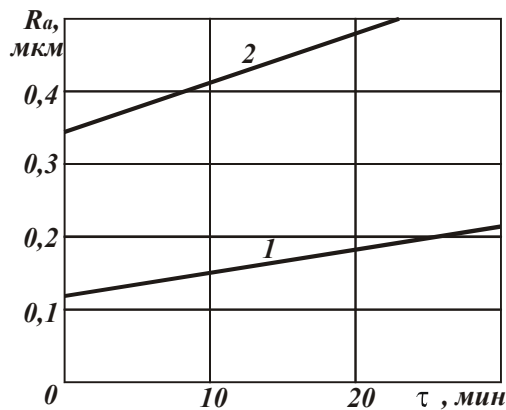


Рис. 2 – Зависимость параметра  $R_a$  от времени шлифования  $\tau$ : 1 – сплошной и 2 – прерывистой поверхностей

Заслуживает внимания тот факт, что добиться существенного уменьшения параметра шероховатости  $R_a$  нам удалось при круглом наружном шлифовании сплошной поверхности. При круглом наружном шлифовании прерывистой поверхности (твердосплавной развертки) после притупления режущих кромок круга параметр шероховатости  $R_a$  уменьшился лишь до значения 0,35 мкм. Через 30 минут работы параметр  $R_a$  увеличился до значения 0,5...0,6 мкм (рис. 2). Это связано с ударным характером взаимодействия обрабатываемых ножей развертки с алмазным кругом и достаточно интенсивным восстановлением режущей способности круга, а так же с появлением в технологической системе вынужденных колебаний, обусловленных периодичностью контакта обрабатываемых ножей развертки с кругом.

Для оценки полученных экспериментальных результатов проведем теоретический анализ шероховатости обработки, используя известную методику расчета [4]. Рассмотрим расчетную схему (рис. 3), в которой режущие зерна вращающегося круга проецируются на диаметрально плоскость круга.

Параметр шероховатости обработки  $R_{max}$ . определим из условия:  
 $2 \cdot \operatorname{tg} \gamma \cdot R_{max} \cdot n = B$

$$\text{откуда } R_{max} = \frac{B}{2 \operatorname{tg} \gamma \cdot n},$$

где  $n = k \cdot B \cdot L$  – число зерен, участвующих в формировании шероховатости поверхности;

$k$  – поверхностная концентрация зерен, расположенных на круге, шт/м<sup>2</sup>;

$L = V_{кр} \cdot \tau$  – длина участка круга, на котором расположено  $n$  зерен, м;

$V_{кр}$  – скорость круга, м/с;

$\tau$  – время, в течении которого  $n$  зерен проконтактировали с диаметральной плоскостью круга, с.

Если диаметральной плоскостью круга перемещается со скоростью  $V'_{дет}$  по нормали к кругу, то время  $\tau$  выражается  $\tau = R_{max} / V'_{дет}$ . Тогда

$$R_{max} = \sqrt{\frac{V'_{дет}}{2 \cdot \operatorname{tg} \gamma \cdot k \cdot V_{кр}}}. \quad (2)$$

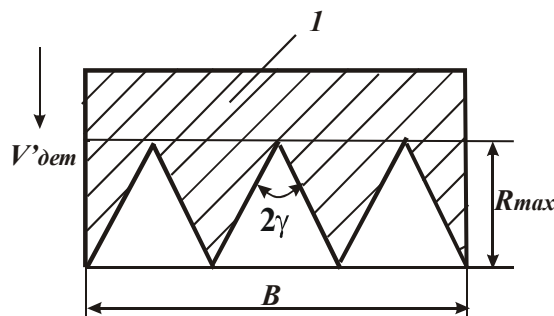


Рис. 3 – Схема образования шероховатости поверхности: 1 – обрабатываемый материал

Данный расчет справедлив для одновысотного выступания вершин зерен над уровнем связки круга. Чтобы учесть разновысотное выступание вершин зерен над уровнем связки, необходимо поверхностную концентрацию вершин зерен  $k$  умножить на коэффициент  $R_{max}/b$ , где  $b$  – максимальная высота вершин зерен над уровнем связки круга, м. Тогда зависимость (2) примет вид

$$R_{max} = 3 \sqrt{\frac{V'_{дет} \cdot b}{2 \cdot \operatorname{tg} \gamma \cdot k \cdot V_{кр}}}. \quad (3)$$

С учетом приведенных в работе [3] соотношений  $b = \bar{X} \cdot (1 - \varepsilon)$ ;  $k = \frac{3 \cdot m \cdot (1 - \varepsilon)}{200 \cdot \pi \cdot \bar{X}^2}$  (где  $\bar{X}$  – зернистость круга, м;  $m$  – объемная концентрация зерен круга;  $(1 - \varepsilon)$  – коэффициент, определяющий степень выступания зерен над уровнем связки, изменяется в пределах 0...1), зависимость (3) опишется

$$R_{max} = \bar{X} \cdot 3 \sqrt{\frac{100 \cdot \pi}{3 \cdot \operatorname{tg} \gamma \cdot m} \cdot \frac{V'_{дет}}{V_{кр}}}. \quad (4)$$

Рассмотрим расчетную схему, учитывающую износ зерен круга. Для упрощения расчетов предположим, что режущие зерна в связки с их разновысотным выступанием над уровнем связки круга изношены на разную

величину (рис. 4). Наибольшую «площадку износа» длиной  $a$  имеет наиболее выступающее из связки зерно, а наименьшую – наименее выступающее из связки зерно, которое участвует в формировании шероховатости поверхности.

Условие для определения параметра шероховатости  $R_{max}$ :

$$2 \cdot \operatorname{tg} \gamma \cdot R_{max} \cdot n + \sum a_s = B,$$

где  $\sum a_s = \int_0^a a_s \cdot dn$  – сумма длин «площадок износа» всех работающих зерен;

$a_s$  – текущее значение длины «площадки износа» зерна;

$dn = n \cdot f(a_s) \cdot da_s$ ; – плотность распределения длин «площадок износа» зерен  $a_s$ .

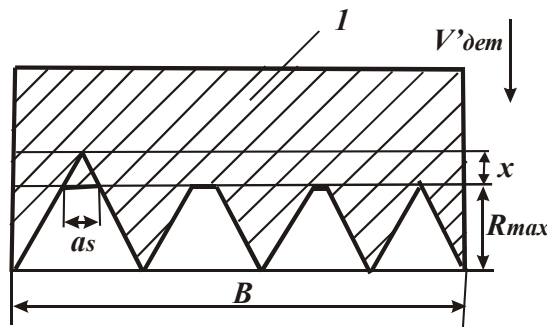


Рис. 4 – Схема образования шероховатости поверхности с учетом износа зерен круга:

1 – обрабатываемый материал

При равномерном законе распределения длин «площадок износа» зерен функция  $f(a_s)=1/a$  (рис. 5), тогда  $\sum a_s = \int_0^a a_s \cdot \frac{n}{a} da_s = 0,5 a \cdot n$ . Количество зерен  $n = k \cdot B \cdot V_{кр} \cdot \tau$ , где  $k = k_0 \cdot \frac{(x+R_{max})}{b}$ ;  $k_0 = \frac{3 \cdot m \cdot (1-\varepsilon)}{200 \cdot \pi \cdot \bar{X}^2}$ ;  $x$  – величина линейного износа наиболее выступающего из связки зерна ( $x = \Delta$ ). Условие для определения  $R_{max}$  с учетом  $a = 2 \cdot \operatorname{tg} \gamma \cdot x$  опишется

$$R_{max}^2 + \frac{3 \cdot x}{2} \cdot R_{max} + \left( \frac{x^2}{2} - \frac{b}{2 \cdot \operatorname{tg} \gamma \cdot k_0 \cdot V_{кр} \cdot \tau} \right) = 0 \quad (5)$$

В результате получено квадратное уравнение относительно неизвестной величины  $R_{max}$ . Его решение после преобразований:

$$\left( R_{max} + \frac{3 \cdot x}{4} \right)^2 - \frac{x^2}{16} = \frac{100 \cdot \pi \cdot \bar{X}^3}{3 \cdot \operatorname{tg} \gamma \cdot m \cdot V_{кр} \cdot \tau} \quad (6)$$

Опытами, проведенными в течении 30 минут шлифования, установлено, что алмазный круг с притупленными режущими кромками обладает высокой размерной стойкостью. Это позволяет использовать его на чистовых операциях шлифования для обеспечения высоких показателей шероховатости и точности обработки, что открывает новые технологические возможности шлифования. По сути, одним алмазным кругом можно одновременно снимать относительно большие припуски с высокой производительностью и обеспечивать шероховатость поверхности на уровне операций чистовой обработки.

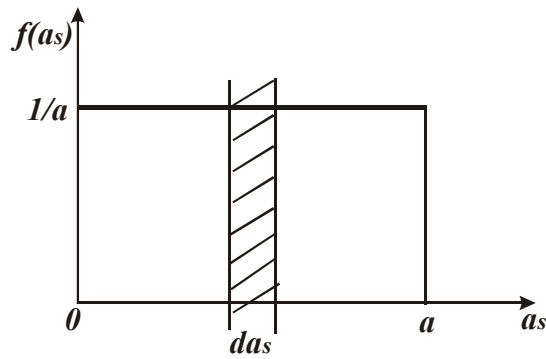


Рис. 5 – Вид функции  $f(a_s)$

Первоначально проведем анализ шероховатости обработки при шлифовании прямолинейного образца, движущегося по нормали к рабочей поверхности круга со скоростью  $V'_{дет}$ . С учетом  $\tau = R_{max} / V'_{дет}$  и обозначения

$$\bar{R}_{max} = 3 \sqrt{\frac{100 \cdot \pi \cdot \bar{X}^3 \cdot V'_{дет}}{3 \cdot \text{tg} \gamma \cdot m \cdot V_{кр}}}, \text{ имеем}$$

$$\left[ \left( R_{max} + \frac{3 \cdot x}{4} \right)^2 - \frac{x^2}{16} \right] \cdot R_{max} = \bar{R}_{max}^3, \quad (7)$$

где  $\bar{R}_{max}$  – параметр шероховатости обработки (без учета износа зерен круга).

Из зависимости (7) следует уменьшение  $R_{max}$  с увеличением  $x$ . Расчетами установлено, например, что для  $\bar{R}_{max} = 1$  мкм (т.е.  $x = 0$ ) при  $x = 4$  мкм параметр  $R_{max} = 0,125$  мкм. Как видим, величина  $x$  оказывает существенное влияние на параметр  $R_{max}$ . Следовательно, за счет увеличения  $x$  можно добиться значительного уменьшения  $R_{max}$ , что имеет большое практическое значение.

Поскольку с увеличением  $x$  параметр  $R_{max}$  уменьшается и становится значительно меньше величины  $x$ , в левой части зависимости (6) можно пренебречь слагаемым  $R_{max}$ . Тогда зависимость упростится и примет вид:

$$R_{max} = \frac{200 \cdot \pi \cdot \bar{X}^3 \cdot V'_{дет}}{3 \cdot \text{tg} \gamma \cdot m \cdot V_{кр} \cdot x^2}. \quad (8)$$

Из зависимости (8) следует существенное влияние величины  $x$  на  $R_{max}$ .

При плоском шлифовании время формирования шероховатости поверхности  $\tau = l / V_{дет}$ , где  $l$  – длина отрезка на круге, определяющего параметр шероховатости  $R_{max}$ ;  $l = 2 \cdot \sqrt{D_{кр} \cdot R_{max}}$ ;  $D_{кр}$  – диаметр круга, м;  $V_{дет}$  – скорость детали, м/с. В результате получена упрощенная зависимость

$$R_{max} = \left( \frac{100 \cdot \pi \cdot \bar{X}^3 \cdot V_{дет}}{6 \cdot \text{tg} \gamma \cdot m \cdot V_{кр} \cdot \sqrt{D_{кр}}} \right)^2 \cdot \frac{4}{x^4}. \quad (9)$$

При шлифовании алмазным кругом алмазного карандаша износ алмазных зерен круга может происходить без образования на них «площадок износа», то

есть режущая часть зерна будет сохранять свою начальную форму, например, форму конуса с углом при вершине  $2\gamma$  [5]. В этом случае режущие зерна будут выступать над уровнем связки круга приблизительно на одну и ту же высоту. Расчет параметра шероховатости обработки  $R_{max}$  при шлифовании по первой схеме будет состоять в том, что в зависимости (2) поверхностную концентрацию зерен  $k$  необходимо умножить не на коэффициент  $R_{max}/b$ , а на коэффициент  $(R_{max}+x)/b$ , где  $x$  – величина линейного износа наиболее выступающего из связки зерна ( $x = \Delta$ ). Тогда зависимость (2) примет вид

$$R_{max}^2 \cdot (R_{max} + x) = \frac{b \cdot V'_{дет}}{2tg\gamma \cdot k \cdot V_{кр}} \quad (10)$$

При  $x = 0$  приходим к зависимости (2). При  $x > R_{max}$  имеем:

$$R_{max} = \sqrt{\frac{100\pi \cdot \bar{X}^3 \cdot V'_{дет}}{3 \cdot tg\gamma \cdot m \cdot V_{кр} \cdot x}} = \sqrt{\frac{\bar{X}^3}{x}} \cdot R_{max} \quad (11)$$

Аналогично определим параметр  $R_{max}$  для плоского шлифования:

$$R_{max} = \frac{1}{2tg\gamma \cdot k \cdot V_{кр} \cdot \tau} \quad (12)$$

Время формирования шероховатости поверхности  $\tau$  выразим:  $\tau = 2 \cdot \sqrt{D_{кр} \cdot R_{max}} / V_{дет}$ , а поверхностную концентрацию зерен  $k$  умножим на коэффициент  $(R_{max}+x)/b$ . Тогда  $R_{max}^{1,5} \cdot (R_{max} + x) = \frac{b \cdot V_{дет}}{4tg\gamma \cdot k \cdot V_{кр} \cdot \sqrt{D_{кр}}}$  или

$$R_{max} = \left( \frac{100 \cdot \pi \cdot \bar{X}^3 \cdot V_{дет}}{6 \cdot tg\gamma \cdot m \cdot V_{кр} \cdot \sqrt{D_{кр}} \cdot x} \right)^{0,67} = \left( \frac{\bar{X}^{2,5}}{x} \right)^{0,67} \quad (13)$$

В отличие от аналогичной зависимости (9), в зависимость (13) величина  $x$  входит в значительно меньшей степени. Преобразуем зависимость (13) с учетом параметра  $\bar{R}_{max}$ , определяющего шероховатость обработки для случая  $x=0$ :

Подставляя в зависимости (9) и (13) экспериментальные значения  $x$  и  $R_{max}$ , можно оценить, какая из двух вышерассмотренных расчетных схем более достоверно отражает закономерности формирования шероховатости поверхности и соответственно позволяет установить условия ее уменьшения.

**Выводы.** На основе разработанной математической модели определения шероховатости поверхности при алмазном шлифовании выявлены условия ее уменьшения, состоящие главным образом в увеличении величины линейного износа зерен до момента их объемного разрушения и последующего выпадения из связки круга. Показана возможность существенного уменьшения шероховатости поверхности за счет создания на алмазном круге плосковершинных зерен. Теоретические результаты соответствуют экспериментальным данным, что свидетельствует о достоверности



разработанной математической модели определения шероховатости поверхности при алмазном шлифовании.

**Список литературы:** 1. Синтетические алмазы в машиностроении / Под ред. В.Н. Бакуля. – К.: Наук. думка, 1976. – 351 с. 2. Технологические методы повышения износостойкости деталей машин / Э.В. Рыжов. – К.: Наук. думка, 1984. – 272 с. 3. Абразивная и алмазная обработка материалов: Справочник / Под ред. проф. А.Н. Резникова. – М.: Машиностроение, 1977. – 390 с. 4. Новиков Ф.В., Ткаченко В.П. Кинематика формообразования торцевой поверхности вращающегося кольца при шлифовании. – Физические и компьютерные технологии в народном хозяйстве. – Труды 7-й Межд. научн.-техн. конф., 27-28 мая 2003 г. – Харьков: ХНПК «ФЭД», 2003. – С. 29-33. 5. Теоретические основы резания и шлифования материалов: Учеб пособие / А.В. Якимов, Ф.В. Новиков, Г.В. Новиков, Б.С. Серов, А.А. Якимов. – Одесса: ОГПУ, 1999. – 450 с.

*Надійшла до редколегії 29.10.2013р.*

УДК 621.923

**Определение шероховатости обработанной поверхности при шлифовании / Дитиненко С. А., Новиков Ф. В., Иванов И. Е. // Вісник НТУ «ХПІ». Серія: Нові рішення у сучасних технологіях. – Харків: НТУ «ХПІ». – 2013. – № 43 (1016). – С. 78–86. Бібліогр.: 5 назв.**

Наведено математичну модель визначення шорсткості поверхні при алмазному шліфуванні й виявлені умови її зменшення, які полягають головним чином у збільшенні величини лінійного зношування зерен до моменту їхнього об'ємного руйнування й наступного випадіння зі зв'язки круга. Показано можливість істотного зменшення шорсткості поверхні за рахунок створення на алмазному крузі плосковершинних зерен, що відповідає експериментальним даним.

**Ключові слова:** шліфування, твердий сплав, алмазний круг, електроерозійна правка, режими шліфування, зношування зерна, математична модель, шорсткість поверхні.

A mathematical model for determining surface roughness in diamond grinding and identified the conditions for its reduction, consisting mainly to increase the magnitude of the linear wear of grains until they surround the destruction and subsequent loss of the bunch circle. The possibility of a substantial reduction of surface roughness by creating a diamond circle of flat beans, which corresponds to the experimental data.

**Keywords:** grinding, hard alloy, diamond wheel, electro-dressing, grinding modes, deterioration of grain, the mathematical model, the roughness of the surface.

УДК. 621.7.044

**В. В. ДРАГОБЕЦКИЙ**, докт. техн. наук, проф., КрНУ, Кременчуг;

**Р. Г. ПУЗЫРЬ**, канд. техн. наук, доц., КрНУ, Кременчуг;

**Р. Г. АРГАТ**, ст. преподаватель, КрНУ, Кременчуг.

## **ВЫБОР И ОБОСНОВАНИЕ МЕТОДОВ ТЕОРЕТИЧЕСКИХ ИССЛЕДОВАНИЙ ПРОЦЕССА ДЕФОРМИРОВАНИЯ ОСЕСИММЕТРИЧНЫХ ЗАГОТОВОК**

Показано, что методы теоретического исследования процессов обработки металлов давлением должны быть обоснованы с позиций ожидаемой точности получаемых результатов и физической сущности явлений, происходящих в очаге деформации, которые возникают в зависимости от способа приложения усилий, геометрии инструмента и заготовки, свойств деформируемого металла, условий трения между контактирующими поверхностями. Сложность математических моделей, реализация алгоритма и в конечном итоге адекватность решения зависит от принятых упрощений и схематизации процессов деформирования.

**Ключевые слова:** заготовка, деформация, профилирование, обод.