

Список литературы: 1. Волков И. В. – Электроприводы со стабилизированным током в силовых цепях. / И. В. Волков, В. Н. Исаков. – М. : Радио и связь, 1991. – 216 с. 2. Карташов В. Я. Эквивалентность дискретных моделей – реальность? / В. Я. Карташов // Промышленные АСУ и контроллеры. – 2006. – № 8. – С. 40–44. 3. Бейкер Г. А. Аппроксимации Паде / Г. А. Бейкер, П. Грейвс-Моррис. – М. : Мир, 1987. – 502 с. 4. Ткачев Р. Ю. Структурно-параметрическая идентификация объектов с рециклом на основе дискретной последовательности выходной координаты / Р. Ю. Ткачев, О. В. Глушко // Збірник наукових праць ДонДТУ, Алчевськ: ДонДТУ. – 2012. – № 36. – С. 415–425.

Надійшла до редколегії 01.03.2013

УДК 681.5.015.4

Идентификации индуктивно-емкостного преобразователя с выходом на постоянном токе / С. С. Денищик, Р. Ю. Ткачев, О. В. Глушко // Вісник НТУ «ХПІ». Серія: Нові рішення в сучасних технологіях. – Х. : НТУ «ХПІ», 2013. – № 18 (991). – С. 168-172. – Бібліогр.: 4 назв.

Вирішується задача параметричної ідентифікації ідуктивно-ємнісного перетворювача з виходом на постійному струмі. Запропонован метод параметричної ідентифікації, що базується на використанні математичного апарату ланцюгових дробів.

Ключові слова: індуктивно-ємнісний перетворювач, джерело постійного струму, схема Штейнметца, ідентифікація, ланцюгові дроби.

The problem of parametrical identification of inductive-capacitive convertor was solved. Method of parametrical identification utilizing mathematical apparatus of continued fractions was proposed.

Keywords: inductive-capacitive convertor, direct current supply system, Steinmetz scheme, identification, continued fractions.

УДК 621.314

В. С. БОЙКО, д-р техн. наук, проф., НТУУ «КПІ», Київ

М. І. СОТНИК, канд. техн. наук, доц., СумДУ, Суми

ЕЛЕКТРОМАГНІТНИЙ ПРОЦЕС У ЕЛЕКТРИЧНІЙ МОДЕЛІ ВІДЦЕНТРОВОГО НАСОСА, ПРАЦЮЮЧОГО В РЕЖИМІ ПЕРЕВАНТАЖЕНЬ

Наводяться результати дослідження електромагнітних процесів у електричній моделі шестиполевого відцентрового насоса з однозавитковим спіральним відводом, робочий процес якого характеризується підвищеним обсягом витрати рідини. Звернута увага на особливості електромагнітного процесу, які пов'язані з такими значеннями кута комутації струму вентилями, при яких має місце накладання комутацій. Відмічено, що опубліковані наукові дослідження є частиною теоретичного підґрунтя для створення нового напрямку електричного аналізу процесів у гідравлічних системах.

Ключові слова: енергоефективність, модель, комутація, електромагнітний процес

Вступ. Актуальність проблеми підвищення енергоефективності технологічних споживачів у різних галузях промисловості та сільського господарства не потребує доведення. Досить важливою вона є і у системах водопостачання, оскільки насосними агрегатами на підприємствах України споживається близько 20% елек-

троенергії, тому будь-які наукові розробки, впроваджені у виробництво, є своєчасними і економічно привабливими. Одним із шляхів розв'язку проблеми підвищення енергоефективності є розроблений авторами спосіб електричного моделювання відцентрового насоса [1] та системи водопостачання в цілому. Зазначений підхід є альтернативним відносно існуючих на сьогодні гідравлічних методів аналізу робочих процесів насосних агрегатів, мета яких полягає в отриманні даних щодо причин нераціонального споживання ними електроенергії та визначенню комплексу заходів, реалізація яких дозволить узгодити характеристику насосної станції з характеристиками мережі водопостачання та технологічного споживача.

Мета роботи. Створити теоретичну базу для аналізу робочого процесу відцентрового насоса, який працює в режимі перевантаження, через аналіз електромагнітних процесів у електричній схемі насосного агрегату.

Результати досліджень. Дослідження проведено стосовно насоса, конструкція якого містить робоче колесо з шістьма лопатями та має один завитковий спіральний відвід (рис. 1). Схема електричної моделі такого насоса наведена на рис. 2.



Рис. 1 – Завитковий спіральний відвід

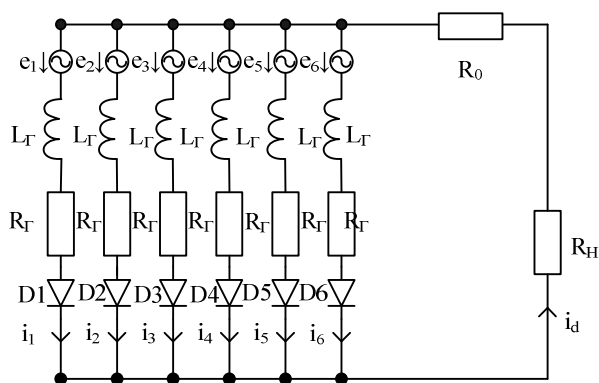


Рис. 2 – Електрична схема моделі насоса

Електрична модель відцентрового насоса складається з шести паралельних віток, де послідовно з'єднані: джерело синусоїдної ЕРС $e = E_m \sin(\omega t + \psi)$; гідравлічний активний опір R_T ; гідравлічна індуктивність L_T ; діод D. Втрати енергії у відводі моделюються опором R_0 , а опір R_H узагальнює наявність системи водоводів та споживача. Сукупність ЕРС моделі, які мають однакову амплітуду та частоту і зсунені одна відносно одної на шосту частину періоду, у дослідженні відображено наступним чином:

$$\left. \begin{aligned} e_1 &= E_m \sin(\vartheta + \pi/3); & e_4 &= E_m \sin(\vartheta - 2\pi/3); \\ e_2 &= E_m \sin \vartheta; & e_5 &= E_m \sin(\vartheta - \pi); \\ e_3 &= E_m \sin(\vartheta - \pi/3); & e_6 &= E_m \sin(\vartheta - 4\pi/3); \end{aligned} \right\} \quad (1)$$

де $\vartheta = \omega t$ - змінна, в якій виконуються усі розрахунки.

Аналогом робочого процесу у насосі є електромагнітний процес у його електричній моделі. Докладний аналіз електромагнітного процесу у схемі рис. 2 в режимі малих і середніх навантажень наведений у [2]. Там доведено, що з урахуванням параметрів елементів електричної схеми відцентрового насоса режим середніх навантажень закінчується, коли кут комутації досягає 42.6° .

Один з можливих контурів комутації у режимах великих навантажень з кутами комутації більшими за зазначений, зображений на рис.3. Як і у попередніх дослідженнях за момент початку відліку $\vartheta = 0$ будемо вважати точку перетину фазних синусоїд ЕРС e_6 та e_1 .

Однак, якщо у режимах роботи з кутами комутації меншими за $42,6^\circ$ у цей момент починалась комутація з діода D6 на діод D1, що у розглядуваному режимі цей процес починається раніше.

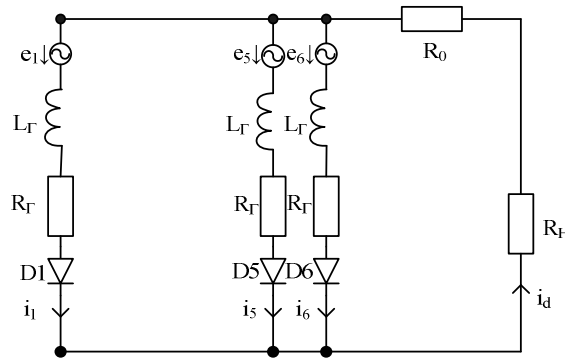


Рис. 3 – Контури комутації

Як впливає з рис. 3 на момент початку вступу в роботу діода D1 в роботі знаходилися діоди D5 та D6. Систему рівнянь для спільної роботи трьох зазначених діодів запишемо так:

$$\left. \begin{aligned} e_1 &= x_\gamma \frac{di_1}{d\vartheta} + R_r \cdot i_1 + i_d \cdot R_H + i_d \cdot R_0 \\ e_5 &= x_\gamma \frac{di_5}{d\vartheta} + R_r \cdot i_5 + i_d \cdot R_H + i_d \cdot R_0 \\ e_6 &= x_\gamma \frac{di_6}{d\vartheta} + R_r \cdot i_6 + i_d \cdot R_H + i_d \cdot R_0 \end{aligned} \right\}$$

Додамо усі три рівняння і отримаємо

$$e_1 + e_5 + e_6 = x_\gamma \frac{d}{d\vartheta} (i_1 + i_5 + i_6) + R_r (i_1 + i_5 + i_6) + 3i_d (R_H + R_0). \quad (2)$$

Згідно з першим законом Кірхгофа для розглядуваної схеми $i_d = i_1 + i_5 + i_6$. Окрім того, з (1) впливає, що $e_1 + e_5 + e_6 = 2E_m \sin(\vartheta + 2\pi/3)$.

Враховуючи останні зауваження, вираз (2) набуде вигляду

$$2E_m \sin(\vartheta + 2\pi/3) = x_\gamma \frac{di_d}{d\vartheta} + (R_r + 3R_H + 3R_0)i_d. \quad (3)$$

Розв'язок цього неоднорідного диференціального рівняння першої степені дає:

$$i_{d(1)} = \frac{2E_m}{\sqrt{R_{11}^2 + x_\gamma^2}} \sin\left(\vartheta + \frac{2\pi}{3} - \varphi_1\right) + K_1 e^{-\frac{R_{11}(\vartheta + \alpha)}{x_\gamma}}. \quad (4)$$

У наведеному виразі: $\varphi_1 = \arctg \frac{x_\gamma}{R_{11}}$; $R_{11} = 3R_H + 3R_0 + R_r$;

α – кут зсуву початку комутації струму діода D1 відносно вибраного початку відліку $\vartheta = 0$.

Це перший етап комутації струму діодом D1, коли струм одночасно проводять діоди D1, D5 та D6. Перший етап закінчується, коли діод D5 виходить з роботи.

На другому етапі комутації струму діодом D1 працюють разом діоди D1 та D6. Систему рівнянь при цьому запишемо так:

$$\left. \begin{aligned} e_1 &= x_\gamma \frac{di_1}{d\vartheta} + R_\Gamma \cdot i_1 + i_d \cdot R_H + i_d \cdot R_0 \\ e_6 &= x_\gamma \frac{di_6}{d\vartheta} + R_\Gamma \cdot i_6 + i_d \cdot R_H + i_d \cdot R_0 \end{aligned} \right\}$$

Додавши обидва рівняння, отримаємо

$$e_1 + e_6 = x_\gamma \frac{d}{d\vartheta} (i_1 + i_6) + R_\Gamma (i_1 + i_6) + 2i_d R_H + 2i_d R_0.$$

Для цього етапу комутації згідно з першим законом Кірхгофа $i_1 + i_6 = i_d$, тому

$$e_1 + e_6 = x_\gamma \frac{di_d}{d\vartheta} + R_\Gamma i_d + 2i_d R_H + 2i_d R_0.$$

Врахуємо, що $e_1 + e_6 = \sqrt{3}E_m \sin(\vartheta + \pi/2)$ та позначимо $R_{12} = 2R_H + 2R_0 + R_\Gamma$ і отримаємо диференціальне рівняння

$$\sqrt{3}E_m \sin(\vartheta + \pi/2) = x_\gamma \frac{di_d}{d\vartheta} + i_d R_{12}, \quad (5)$$

розв'язок якого дає закономірність зміни випрямленого струму на другому етапі комутації:

$$i_{d(2)} = \frac{\sqrt{3}E_m}{\sqrt{R_{12}^2 + x_\gamma^2}} \sin(\vartheta + \frac{\pi}{2} - \varphi_2) + K_2 e^{-\frac{R_{12}}{x_\gamma}(\vartheta + \alpha - \gamma)}. \quad (6)$$

Початок третього етапу комутації струму діодом D1 збігається з моментом вступу в роботу діода D2. Таким чином на третьому етапі працюють діоди D1, D2 та D6. Складемо рівняння за другим законом Кірхгофа через вітки працюючих діодів і навантаження:

$$\left. \begin{aligned} e_1 &= x_\gamma \frac{di_1}{d\vartheta} + R_\Gamma \cdot i_1 + i_d \cdot R_H + i_d \cdot R_0 \\ e_2 &= x_\gamma \frac{di_2}{d\vartheta} + R_\Gamma \cdot i_2 + i_d \cdot R_H + i_d \cdot R_0 \\ e_6 &= x_\gamma \frac{di_6}{d\vartheta} + R_\Gamma \cdot i_6 + i_d \cdot R_H + i_d \cdot R_0 \end{aligned} \right\}$$

Додамо три останні рівняння

$$e_1 + e_2 + e_6 = x_\gamma \frac{d}{d\vartheta} (i_1 + i_2 + i_6) + R_\Gamma (i_1 + i_2 + i_6) + 3i_d R_H + 3i_d R_0.$$

Врахувавши, що $i_1 + i_2 + i_6 = i_d$, $e_1 + e_2 + e_6 = 2E_m \sin(\vartheta + \pi/3)$, отримуємо рівняння

$2E_m \sin(\vartheta + \pi/3) = x_\gamma \frac{di_d}{d\vartheta} + i_d R_{11}$ розв'язок якого дає закон зміни випрямленого струму на третьому етапі комутації діодом D1:

$$i_{d(3)} = \frac{2E_m}{\sqrt{R_{11}^2 + x_\gamma^2}} \sin(\vartheta + \frac{\pi}{3} - \varphi_1) + K_3 e^{-\frac{R_{11}}{x_\gamma}(\vartheta + \alpha - \pi/3)}. \quad (7)$$

Третій етап закінчується, коли діод D6 виходить з роботи. На четвертому етапі комутації струму діодом D1, останній працює з діодом D2. При цьому рівняння, складені за другим законом Кірхгофа, мають вигляд:

$$\left. \begin{aligned} e_1 &= x_\gamma \frac{di_1}{d\vartheta} + R_r \cdot i_1 + i_d \cdot R_H + i_d \cdot R_0; \\ e_2 &= x_\gamma \frac{di_2}{d\vartheta} + R_r \cdot i_2 + i_d \cdot R_H + i_d \cdot R_0. \end{aligned} \right\}$$

Як і раніше, додавши ці рівняння, отримаємо

$$e_1 + e_2 = x_\gamma \frac{d}{d\vartheta} (i_1 + i_2) + R_r (i_1 + i_2) + 2i_d R_H + 2i_d R_0.$$

З виразів (1) випливає, що $e_1 + e_2 = \sqrt{3}E_m \sin(\vartheta + \pi/6)$.

Врахуємо також, що $i_1 + i_2 = i_d$ і отримаємо диференціальне рівняння

$$\sqrt{3}E_m \sin(\vartheta + \pi/6) = x_\gamma \frac{di_d}{d\vartheta} + i_d R_{12},$$

розв'язок якого дає закон зміни випрямленого струму на четвертому етапі комутації:

$$i_{d(4)} = \frac{\sqrt{3}E_m}{\sqrt{R_{12}^2 + x_\gamma^2}} \sin(\vartheta + \frac{\pi}{6} - \varphi_2) + K_4 e^{-\frac{R_{12}}{x_\gamma}(\vartheta + \alpha - \gamma - \pi/3)}. \quad (8)$$

П'ятий етап комутації струму діодом D1 починається у момент вступу в роботу діода D3. На цьому етапі одночасно працюють діоди D1, D2 і D3. Система рівнянь для розглядуваного етапу комутації записується так:

$$\left. \begin{aligned} e_1 &= x_\gamma \frac{di_1}{d\vartheta} + R_r \cdot i_1 + i_d \cdot R_H + i_d \cdot R_0; \\ e_2 &= x_\gamma \frac{di_2}{d\vartheta} + R_r \cdot i_2 + i_d \cdot R_H + i_d \cdot R_0; \\ e_3 &= x_\gamma \frac{di_3}{d\vartheta} + R_r \cdot i_3 + i_d \cdot R_H + i_d \cdot R_0. \end{aligned} \right\}$$

Додавши всі три рівняння, врахувавши, що $e_1 + e_2 + e_3 = 2E_m \sin(\vartheta)$, отримуємо диференціальне рівняння, $2E_m \sin(\vartheta) = x_\gamma \frac{di_d}{d\vartheta} + i_d R_{11}$, розв'язок якого дає закон зміни випрямленого струму на п'ятому етапі комутації діодом D1:

$$i_{d(5)} = \frac{2E_m}{\sqrt{R_{11}^2 + x_\gamma^2}} \sin(\vartheta - \varphi_1) + K_5 e^{-\frac{R_{11}}{x_\gamma}(\vartheta + \alpha - 2\pi/3)}. \quad (9)$$

З рис. 4 видно, що на непарних етапах випрямлений струм має однакову форму. Це підтверджують і рівняння (4), (7) і (9) з яких видно, що доданки відрізняються лише додатковим зсувом за фазою на $\pi/3$. Те ж саме стосується і виразів (6) та (8) для парних етапів комутації. Тому розрахунок сталих інтегрування можна обмежити аналізом процесів лише на першому та другому етапах комутації струму діодом D1.

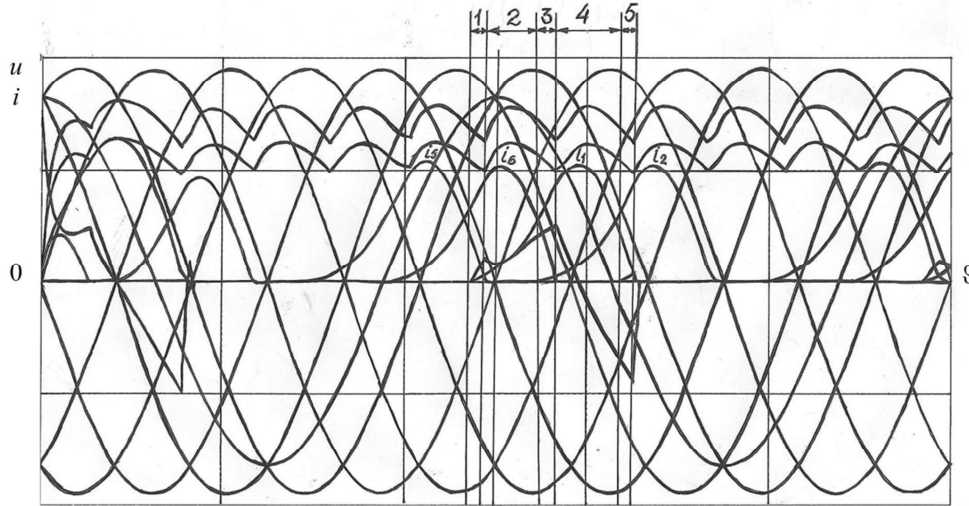


Рис. 4 – Часові діаграми струмів

Випрямлена напруга на першому етапі, розрахована за законом Ома:

$$u_{d(1)} = R_H i_{d(1)} = \frac{2R_H E_m}{\sqrt{R_{11}^2 + x_\gamma^2}} \sin(\vartheta + \frac{2\pi}{3} - \varphi_1) + R_H K_1 e^{-\frac{R_{11}(\vartheta + \alpha)}{x_\gamma}} \quad (10)$$

Відповідно на другому етапі

$$u_{d(2)} = R_H i_{d(2)} = \frac{\sqrt{3}R_H E_m}{\sqrt{R_{12}^2 + x_\gamma^2}} \sin(\vartheta + \frac{\pi}{2} - \varphi_2) + R_H K_2 e^{-\frac{R_{12}(\vartheta - \alpha - \gamma)}{x_\gamma}} \quad (11)$$

Початок комутації на першому етапі є момент $\vartheta = -\alpha$: $u_{d(1)}|_{\vartheta=-\alpha} = e_1|_{\vartheta=-\alpha}$, чи

$$\frac{R_H 2E_m}{\sqrt{R_{11}^2 + x_\gamma^2}} \sin(\frac{2\pi}{3} - \varphi_1 - \alpha) + R_H K_1 = E_m \sin(\frac{\pi}{3} - \alpha).$$

Виходячи з останнього, стала інтегрування K_1

$$K_1 = \frac{E_m}{R_H} \sin(\frac{\pi}{3} - \alpha) - \frac{2U_m}{\sqrt{R_{11}^2 + x_\gamma^2}} \sin(\frac{2\pi}{3} - \varphi_1 - \alpha). \quad (12)$$

Однак, для розрахунку чисельного значення цієї сталої інтегрування потрібно визначити величину кута α .

Перший етап комутації закінчується у момент часу $\vartheta = \vartheta_1$, який також є поки що невідомим. У цей момент:

$$u_{d(1)}|_{\vartheta=\vartheta_1} = \frac{R_H 2E_m}{\sqrt{R_{11}^2 + x_\gamma^2}} \sin(\vartheta_1 + \frac{2\pi}{3} - \varphi_1). \quad (13)$$

Другий додатак виразу (10) у цей момент часу дорівнює нулю оскільки під кінець першого етапу комутації перехідний процес у колі закінчується.

Другий етап комутації починається у момент часу $\vartheta = \vartheta_1$, то ж враховуючи нерозривність залежності $u_d(\vartheta)$, запишемо:

$$\frac{R_H 2E_m}{\sqrt{R_{11}^2 + x_\gamma^2}} \sin(\vartheta_1 + \frac{2\pi}{3} - \varphi_1) = \frac{\sqrt{3}R_H E_m}{\sqrt{R_{12}^2 + x_\gamma^2}} \sin(\vartheta_1 + \frac{\pi}{2} - \varphi_2) + R_H K_2.$$

Виходячи з останнього, стала інтегрування K_2 :

$$K_2 = \frac{2E_m}{\sqrt{R_{11}^2 + x_\gamma^2}} \sin(\vartheta_1 + \frac{2\pi}{3} - \varphi_1) - \frac{\sqrt{3}E_m}{\sqrt{R_{12}^2 + x_\gamma^2}} \sin(\vartheta_1 + \frac{\pi}{2} - \varphi_2). \quad (14)$$

Оскільки випрямлена напруга має шість пульсацій за період, то протяжність кожної з них $\pi/3$. З цього випливає, що другий етап комутації струму діодом D1 закінчується у момент часу $\vartheta = \pi/2 - \alpha - \vartheta_1$ і величина випрямленої напруги, розрахована за виразом (11), дорівнює значенню випрямленої напруги за виразом (10) у момент часу $\vartheta = -\alpha$:

$$E_m \sin(\frac{\pi}{3} - \alpha) = \frac{R_H \sqrt{3}E_m}{\sqrt{R_{12}^2 + x_\gamma^2}} \sin(\frac{5\pi}{6} - \varphi_2 - \vartheta_1). \quad (15)$$

Тут також нехтуємо другим доданком виразу (11), оскільки на момент закінчення другого етапу він дорівнює нулю. Скоротивши (15) на E_m , отримаємо вираз, з якого розраховується кут α :

$$\sin(\frac{\pi}{3} - \alpha) = \frac{R_H \sqrt{3}}{\sqrt{R_{12}^2 + x_\gamma^2}} \sin(\frac{5\pi}{6} - \varphi_2 - \vartheta_1). \quad (16)$$

Розрахований кут є останньою невідомою величиною серед тих, числове значення яких необхідне для здійснення аналізу електромагнітного процесу у моделі відцентрового насоса, що працює у режимі перевантаження. Це відповідає реальним режимам роботи насосних агрегатів, які найчастіше охоплюють діапазон витрат від $0.6Q_{\text{ном}}$ до $1.2Q_{\text{ном}}$.

Висновок. Наведені у статті результати досліджень є продовженням роботи авторів щодо аналізу електромагнітних процесів у електричній схемі відцентрового насоса. Особливість наведених досліджень і отриманого результату полягає у тому, що при реально існуючих робочих режимах перевантаження насосного агрегату, у схемі його моделі має місце процес накладання комутацій, дослідження якого і врахування при прогнозуванні робочого режиму сприяють підвищенню енергоефективності процесу водопостачання.

Результати досліджень є однією із складових нового напрямку наукових досліджень, спрямованого на створення теоретичних основ аналізу робочих процесів у гідравлічних системах електричними методами. Такий підхід, у якому електрична модель насосного агрегату є ключовим елементом електротехнічної системи, дозволяє отримати більш точний результат, швидше, і не тільки в усталеному режимі, а у випадку необхідності - і в перехідному.

Список літератури: 1. Спосіб створення електричної моделі відцентрового насоса: Патент UA № 67781, МПК G06G 7/00./Бойко В.С., Бойко В.В., Сотник М.І. – u 2011 08267. Заявл. 01.07.2011. Опубл. 12.03.2012, Бюл. № 5. **2.** Бойко В.С. Моделювання відцентрового насоса методом електродинамічної аналогії /В.С. Бойко, М.І. Сотник // Техн. електродинаміка. – 2012. – Тематичний випуск. Частина 4. – с. 187-192.

Надійшла до редколегії 15.03.2013

УДК 621.314

Электромагнитный процесс в электрической модели центробежного насоса, работающего в режиме перегрузки / В. С. Бойко, Н. И. Сотник // Вісник НТУ «ХПІ». Серія: Нові рішення в сучасних технологіях. – Х. : НТУ «ХПІ», 2013. – № 18 (991). – С. 172–179. – Бібліогр.: 2 назв.

Приводятся результаты исследования электромагнитных процессов в электрической модели шестилопастного центробежного насоса с однозавитковым спиральным отводом, рабочий процесс которого характеризуется повышенным объемом подачи жидкости. Обращено внимание на особенности электромагнитного процесса, обусловленными такими значениями угла коммутации тока вентилями, при которых имеет место наложение коммутаций. Отмечено, что опубликованные научные исследования являются частью теоретических основ для создания нового направления электрического анализа процессов в гидравлических системах.

Ключевые слова: энергоэффективность, модель, коммутация, электромагнитный процесс

The results of the study of electromagnetic processes in electric model of six-blades' centrifugal pump with single cranial spiral challenge, a workflow of which is characterized by increased amount of fluid flow rate are presented in the article. Attention is devoted to the characteristics of electromagnetic process that are connected with such values of commutation angle of amperage by valve during which the imposition of commutations takes place. It is noted that published researches are the part of the theoretical basis for the creation of new direction of the electric analysis of processes in hydraulic systems.

Keywords: energy efficiency, model, commutation, electromagnetic process