

И. С. КУШНИР, преподаватель, ОНАС им. А.С. Попова, Одесса;
А. И. АНДРЕЕВ, д-р техн. наук, профессор, СП «BST», Одесса

МАТЕМАТИЧЕСКИЕ МОДЕЛИ СИСТЕМ УПРАВЛЕНИЯ ПРОЦЕССОМ ПРОИЗВОДСТВА ВУТ

Представлены результаты разработки обобщенных моделей систем управления по производству водоугольного топлива (ВУТ) с принципом управления по отклонению и комбинированным принципом управления. Получены передаточные функции систем по ошибке. Рассмотрена возможность повышения порядка астатизма путем использования компенсирующих устройств в комбинированной системе управления.

Ключевые слова: замкнутая система управления, комбинированная система управления, астатизм, топливо, компоненты.

Введение

С целью уменьшения энергозависимости Украина должна опираться на собственные ресурсы, основным из которых на сегодняшнее время является уголь. По общим запасам угля Украина занимает 8-е место в мире и ежегодно добывает порядка 80 млн. тонн, что даёт возможность перевести отечественные теплоэлектростанции (ТЭЦ) на относительно новый вид топлива на основе угля – водоугольное топливо (ВУТ), которое является более дешевым, чем газ и мазут, а также более экологически чистым, нежели уголь.

Для перевода отечественных ТЭЦ на ВУТ Украине удалось привлечь кредитную линию Госбанка развития Китая на сумму более 3 млрд. долларов США, что позволяет перевести решение этой проблемы в практическую плоскость.

Анализ последних исследований и литературы

В настоящее время производство ВУТ осуществляется на оборудовании, построенном по принципу систем управления по задающему воздействию, которые классифицируются с точки зрения теории автоматического управления, как разомкнутые системы [1 - 4], что приводит к несовершенству технических решений, низкому уровню автоматизации и невозможности получения ВУТ заданного качества и ассортимента.

Цель работы и постановка проблемы

Целью работы является разработка систем управления процессом производства ВУТ, позволяющих повысить качественные показатели продукции: фракции измельченного угля и вязкости ВУТ на основе замкнутых и комбинированных систем управления технологическим процессом.

Материалы и результаты исследований

Функциональная схема производства ВУТ содержит следующие основные звенья: измельчитель (предварительный помол угля), смеситель (мокрый помол), классификатор по размеру частиц угля, гомогенизатор (конечная стадия производства) [2, 4]. Математическая модель установки по производству ВУТ, полученная в соответствии с функциональной схемой, является разомкнутой систе-

мой с точки зрения теории автоматического управления с недостаточным контролем качества полуфабриката на каждом этапе технологического процесса производства и, как следствие, конечного продукта (вязкости ВУТ) в целом [5].

Известно [6], что системы с принципом управления по отклонению уменьшают отклонение управляемой величины (вязкости) от требуемого значения и менее чувствительны к изменению параметров звеньев производства.

На рис. 1 представлена разработанная обобщенная математическая модель установки по производству ВУТ с принципом управления по отклонению, где $K_1(p)$ – передаточная функция звена смешивателя (мокрого помола), $K_2(p)$ – передаточная функция классификатора, $K_3(p)$ – передаточная функция участка возврата частиц большего размера на повторный помол, $K_4(p)$ – передаточная функция участка гомогенизации, $\alpha(p)$ – изображение по Лапласу изменения расхода угля, $\beta(p)$ – изображение по Лапласу текущего значения вязкости ВУТ, $\theta(p)$ – изображение по Лапласу количества угля в соответствии с требуемой величиной вязкости ВУТ, $L_1(p)$ – изображение по Лапласу изменения расхода воды, $L_2(p)$ – изображение по Лапласу изменения расхода реагента, $x(p)$, $y(p)$, $\Sigma_3(p)$, $\Sigma_4(p)$ – изображение по Лапласу промежуточных переменных, Σ_1 – элемент сравнения и Σ_2 – Σ_4 – сумматоры.

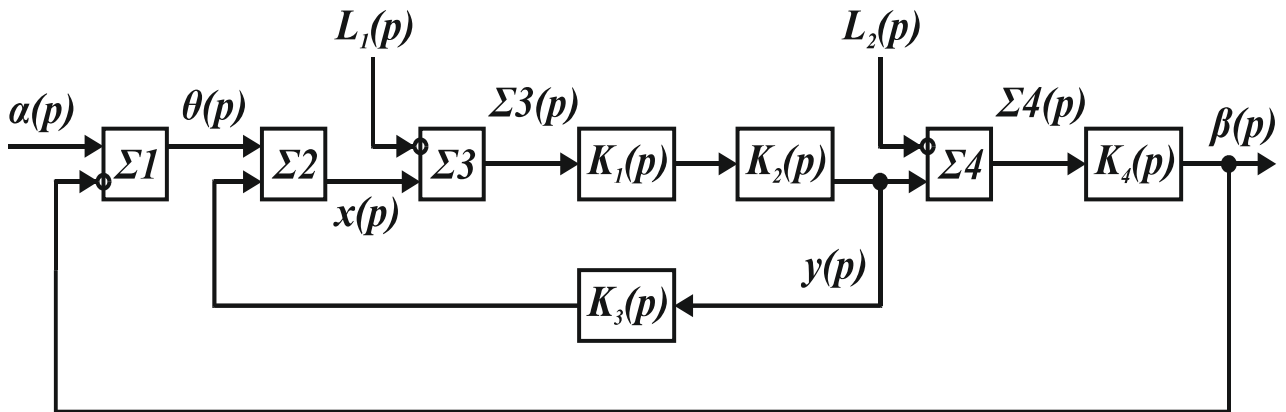


Рис. 1 – Обобщенная математическая модель системы с принципом управления по отклонению процессом производства ВУТ

В соответствии с обобщенной математической моделью составим систему уравнений:

$$\begin{cases} \theta(p) = \alpha(p) - \beta(p), \\ x(p) = \theta(p) + K_3(p) \cdot y(p), \\ \Sigma_3(p) = x(p) - L_1(p), \\ y(p) = K_1(p) \cdot K_2(p) \cdot \Sigma_3(p), \\ \Sigma_4(p) = y(p) - L_2(p), \\ \beta(p) = K_4(p) \cdot \Sigma_4(p). \end{cases} \quad (1)$$

На основании (1) рассмотрим частные случаи, характерные для работы обобщенной модели:

1) Изменение расхода угля $\alpha(p) \neq 0$; изменение расхода воды $L_1(p) = 0$ и изменение расхода реагента $L_2(p) = 0$.

Тогда передаточная функция по ошибке замкнутой системы по задающему воздействию равна

$$K_{ОШ}(p) = \frac{\theta(p)}{\alpha(p)} = \frac{1 - K_1(p) \cdot K_2(p) \cdot K_3(p)}{1 + K_1(p) \cdot K_2(p) \cdot [K_4(p) - K_3(p)]}. \quad (2)$$

Передаточные функции звеньев процесса производства, согласно [5] определяются следующими выражениями

$$K_1(p) = \frac{k_1}{T_{12}^2 \cdot p^2 + T_{11} \cdot p + 1}; \quad K_2(p) = k_2 \cdot e^{-\tau_2 \cdot p}; \quad K_3(p) = k_3;$$

$$K_4(p) = \frac{k_4}{T_{42}^2 \cdot p^2 + T_{41} \cdot p + 1} \cdot e^{-\tau_4 \cdot p},$$

где k_1, \dots, k_4 – коэффициенты передачи передаточных функций соответствующих участков производства ВУТ; $T_{12}, T_{11}, T_{42}, T_{41}$ – постоянные времени звеньев смешивания и гомогенизации соответственно; τ_2, τ_4 – постоянные времени задержки классификатора и звена гомогенизации соответственно.

После подстановки в (2) передаточных функций звеньев получаем

$$K_{ОШ}(p) = \frac{\theta(p)}{\alpha(p)} = \frac{a_4 \cdot p^4 + a_3 \cdot p^3 + a_2 \cdot p^2 + a_1 \cdot p + a_0}{b_4 \cdot p^4 + b_3 \cdot p^3 + b_2 \cdot p^2 + b_1 \cdot p + b_0} = K_{ОШст}(p) \cdot p^{\nu=0}, \quad (3)$$

где $K_{ОШст}(p)$ – передаточная функция по ошибке статической системы; ν – степень астатизма; a_i, b_j – коэффициенты соответствующих полиномов.

2) Изменение расхода воды $L_1(p) \neq 0$ и изменение расхода реагента $L_2(p) = 0$.

Передаточная функция по ошибке замкнутой системы по возмущающему воздействию $L_1(p)$ определяется как:

$$K_{ОШ}(p) = \frac{\theta(p)}{L_1(p)} = \frac{K_1(p) \cdot K_2(p) \cdot K_4(p)}{1 + K_1(p) \cdot K_2(p) \cdot [K_4(p) - K_3(p)]}. \quad (4)$$

3) Изменение расхода воды $L_1(p) = 0$ и изменение расхода реагента $L_2(p) \neq 0$.

Передаточная функция по ошибке замкнутой системы по возмущающему воздействию $L_2(p)$ равна:

$$K_{ОШ}(p) = \frac{\theta(p)}{L_2(p)} = \frac{K_4(p) \cdot [1 - K_1(p) \cdot K_2(p) \cdot K_3(p)]}{1 + K_1(p) \cdot K_2(p) \cdot [K_4(p) - K_3(p)]}. \quad (5)$$

Полученные выражения (2) – (5) показывают, что системы с принципом управления по отклонению процессом производства ВУТ являются статическими,

что предопределяет непропорциональное изменение вязкости продукта при загрузке угля в установку и расходах воды и реагента.

С целью обеспечения постоянства величины вязкости ВУТ в системах управления по отклонению следует повысить порядок астатизма процесса производства топлива. С этой целью в замкнутый контур управления вводят дополнительное интеграционное звено (метод В.А. Боднера), подключают усилитель с очень большим коэффициентом усиления, охваченный корректирующей отрицательной обратной связью (метод М.В. Меерова); применяют корректирующую критическую обратную связь, охватывающую одно из звеньев (метод Т.Н. Соколова); либо во внешнюю отрицательную связь вводят частотно-зависимые элементы (метод Л.Г. Кинга), или используют внутреннюю корректирующую обратную связь (метод Н.И. Соколова), а также используют другие методы [7]. Однако все эти методы нуждаются в проверке на устойчивость, так как в системах с принципом управления по отклонению имеет место противоречие между условиями повышения порядка астатизма и устойчивости, поэтому приходится принимать компромиссное решение.

Одним из перспективных направлений повышения порядка астатизма является внедрение двухканального управления, позволяющего обеспечивать независимость выходной управляемой величины [6-9] и устранить противоречие между статической точностью и устойчивостью.

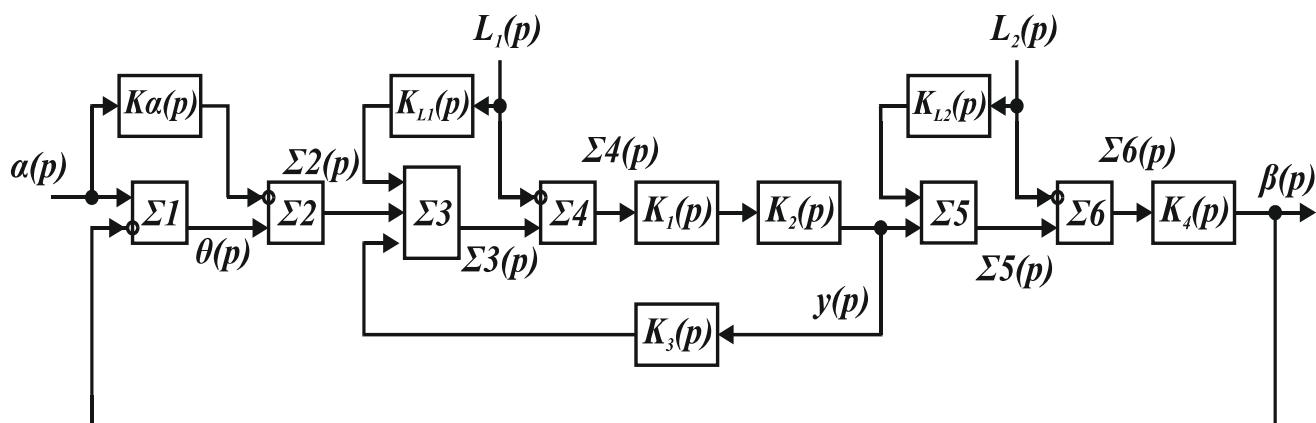


Рис. 2 – Обобщенная математическая модель комбинированной системы управления процессом производства ВУТ

На рис. 2 представлена разработанная обобщенная математическая модель установки по производству ВУТ с комбинированным принципом управления. Здесь $K_{\alpha}(p)$ – передаточная функция корректирующего звена по управляющему воздействию, $K_{L_1}(p)$, $K_{L_2}(p)$ – передаточные функции корректирующих звеньев по возмущающим воздействиям, $y(p)$, $\Sigma_2(p)$ – $\Sigma_6(p)$ – изображение по Лапласу промежуточных переменных, Σ_2 – Σ_6 , – сумматоры.

Составим общую систему уравнений:

$$\begin{cases} \theta(p) = \alpha(p) - \beta(p), \\ \Sigma 2(p) = \theta(p) - K_{\alpha}(p) \cdot \alpha(p), \\ \Sigma 3(p) = \Sigma 2(p) + K_3(p) \cdot y(p) + K_{L_1}(p) \cdot L_1(p), \\ \Sigma 4(p) = \Sigma 3(p) - L_1(p), \\ y(p) = K_1(p) \cdot K_2(p) \cdot \Sigma 4(p), \\ \Sigma 5(p) = y(p) + K_{L_2}(p) \cdot L_2(p), \\ \Sigma 6(p) = \Sigma 5(p) - L_2(p), \\ \beta(p) = K_4(p) \cdot \Sigma 6(p). \end{cases} \quad (6)$$

Система уравнений (6) позволяет проанализировать частные случаи работы комбинированных систем управления производством ВУТ:

1) Передаточная функция корректирующего звена по управляющему воздействию $K_{\alpha}(p) \neq 0$; изменение расхода воды $L_1(p) = 0$ и изменение расхода реагента $L_2(p) = 0$ [10].

Передаточная функция по ошибке комбинированной системы управления по задающему воздействию будет иметь вид:

$$K_{ОШ_K}(p) = \frac{\theta(p)}{\alpha(p)} = \frac{1 - K_1(p) \cdot K_2(p) \cdot [K_3(p) - K_4(p) \cdot K_{\alpha}(p)]}{1 + K_1(p) \cdot K_2(p) \cdot [K_4(p) - K_3(p)]}. \quad (7)$$

После подстановки в (7) значений передаточных функций звеньев и при выполнении условия $K_{\alpha}(p) = \frac{k_3}{k_4} - \frac{1}{k_1 \cdot k_2 \cdot k_4}$ получаем

$$K_{ОШ_K}(p) = \frac{\theta(p)}{\alpha(p)} = \frac{a_4 \cdot p^4 + a_3 \cdot p^3 + a_2 \cdot p^2 + a_1 \cdot p}{b_4 \cdot p^4 + b_3 \cdot p^3 + b_2 \cdot p^2 + b_1 \cdot p + b_0} = K_{ОШ_{cm}}(p) \cdot p^{\nu=1}, \quad (8)$$

2) Передаточная функция корректирующего звена по управляющему воздействию $K_{\alpha}(p) = 0$, изменение расхода воды $L_1(p) \neq 0$ и изменение расхода реагента $L_2(p) = 0$.

Передаточная функция по ошибке комбинированной системы управления по возмущающему воздействию $L_1(p)$:

$$K_{ОШ_K}(p) = \frac{\theta(p)}{L_1(p)} = \frac{K_1(p) \cdot K_2(p) \cdot K_4(p) \cdot [1 - K_{L_1}(p)]}{1 + K_1(p) \cdot K_2(p) \cdot [K_4(p) - K_3(p)]}. \quad (9)$$

3) Передаточная функция корректирующего звена по управляющему воздействию $K_{\alpha}(p) = 0$, изменение расхода воды $L_1(p) = 0$ и изменение расхода реагента $L_2(p) \neq 0$.

Передаточная функция по ошибке комбинированной системы управления процессом производства ВУТ по возмущающему воздействию $L_2(p)$

$$K_{ОШ_K}(p) = \frac{\theta(p)}{L_2(p)} = \frac{K_4(p) \cdot [1 - K_1(p) \cdot K_2(p) \cdot K_3(p)] \cdot [1 - K_{L_2}(p)]}{1 + K_1(p) \cdot K_2(p) \cdot [K_4(p) - K_3(p)]}. \quad (10)$$

Анализ выражений (7) – (10) передаточных функций по ошибке комбинированных систем управления процессом производства ВУТ по задающему $\alpha(p)$ и возмущающим $L_1(p)$ и $L_2(p)$ воздействиям показывает, что все системы являются астатическими с астатизмом первого порядка, что, в свою очередь, позволяет улучшить качество выходного продукта путем повышения точности контроля вязкости ВУТ.

Выводы

Математические модели замкнутых и комбинированных систем управления позволяют создавать и внедрять в производство астатические системы управления многокомпонентными технологическими процессами и, в частности, производством ВУТ.

Повышение точности, т.е. поддержание уровня вязкости в заданных пределах в комбинированных системах управления методом повышения порядка астатизма позволяет утверждать, что увеличение точности достигнуто именно благодаря самому принципу управления, а не улучшению или изменению характеристик отдельных звеньев и соответствующих процессов производства.

Дальнейшее улучшение качественных характеристик систем управления может быть достигнуто за счет изменения вида передаточной функции корректирующего устройства, включенного в разомкнутую часть комбинированной системы, например введения реального дифференцирующего звена.

Список литературы: 1. *Sunggyu Lee, James G. Speight, Sudarshan K. Loyalka.* Handbook of alternative fuel technologies // СКС Press, New York, 2007. – 524 p. 2. *Зайденварг В. Е.* Производство и использование водоугольного топлива / *В. Е. Зайденварг, К. Н. Трубецкой, В. И. Мурко* [и др.] – М.: Изд-во Академии горных наук. 2001. – 173 с. 3. *Yun-Hae Kim, Prasad Yarlagadda, Xiaodong Zhang and Zhijiu Ai.* Fabrication and Preparation of Coal-Water Slurry Dispersant with Amphoteric Polycarboxylate. // *Advanced Materials Research*, 335-336, 2011, pp. 1257-1261. 4. *Морозов А. Г.* Гидроударные технологии для получения водоугольного топлива / *А. Г. Морозов, Н. В. Коренюгина* // *Новости теплоснабжения*, 2010. – № 7 – с. 18 – 21. 5. *Кушнір І. С.* Математична модель установки з виробництва водовугільного палива / *І. С. Кушнір, А. І. Андрєєв, О. М. Харабет* // *Наукові праці ДонНТУ. Серія «Обчислювальна техніка та автоматизація»* Випуск 21 (183), 2011. – С. 26-32. 6. *Зайцев Г. Ф.* Теорія автоматичного управління / *Г. Ф. Зайцев, В. К. Стеклов, О. І. Брицький.* – К.: Техніка, 2002. – 688 с. 7. *Стеклов В. К.* Системи автоматичного керування / *В. К. Стеклов, А. І. Андрєєв.* – К.: Техніка, 2001. – 232 с. 8. *Козлов О. В.* Комбінована система автоматичного керування температурою нагріву реактору з нечіткими регуляторами / *О. В. Козлов* // *XIX Міжнар. конф. з авт. управління*, 26-28 вересня 2012 р.: *Матеріали конф.* – С. 210-211. 9. *Труды Научного семинара «70 лет теории инвариантности».* Москва, июнь 2008 г. / Под ред. С.Н. Васильева. – М.: ЛКИ, 2008. – 256 с. 10. *Kushnir I.* Invariant control system of quality of water-coal fuel. / *I. Kushnir, V. Besarab, A. Andreev* // *3rd International Conference on Applied Mechanics and Mechanical Engineering (ICAMME-2012)*, №194, China, Macao, 2012 November 14-15. – CD-ROM, 4 p.

Надійшла до редколегії 15.03.2013

УДК 681.5.015

Математические модели систем управления процессом производства ВУТ / И. С. Кушнир, А. И. Андреев // Вісник НТУ «ХП». Серія: Нові рішення в сучасних технологіях. – Х. : НТУ «ХП», 2013. – № 18 (991). – С. 156–162. – Бібліогр.: 10 назв.

Наведені результати розробки узагальнених моделей систем управління виробництвом водувугільного палива (ВВП) з принципом управління за відхиленням і комбінованим принципом управління. Отримані передатні функції систем за помилкою. Розглянута можливість підвищення порядку астатизму шляхом використання компенсуючих пристроїв в комбінованій системі управління.

Ключові слова: замкнута система управління, комбінована система управління, астатизм, паливо, компоненти.

Results of development of the generalized models of a control systems on production of water coal fuel (WCF) with the principle of control on a deviation and the combined principle of control are presented. Transfer functions by mistake are taken. Possibility of increase of an order of astatism by use of compensating devices in the combined control system is considered.

Keywords: the closed control system, the combined control system, astatism, fuel, components.

УДК 621.314

В. М. РЯБЕНЬКИЙ, д-р техн. наук, проф., НУК им. адм. Макарова, Николаев;
В. П. МИШУСТОВ, аспирант НУК им. адм. Макарова, Николаев

МОДЕЛИРОВАНИЕ ИНТЕГРАЛЬНОЙ СИСТЕМЫ ИМПУЛЬСНО-ФАЗОВОГО УПРАВЛЕНИЯ ТИРИСТОРНЫМ ВЫПРЯМИТЕЛЕМ

Предлагается структура системы импульсно-фазового управления с устойчивостью к колебаниям частоты сетевого напряжения. Получены результаты моделирования данной системы.

Ключевые слова: система импульсно-фазового управления, колебания частоты, прецизионные выпрямители.

Введение

Управляемые выпрямители являются неотъемлемой частью тех автономных электроэнергетических систем, в которых основными потребителями являются двигатели постоянного тока. Постоянное совершенствование элементной базы и, в частности, силовых управляемых вентилей, приводит к тому, что возрастает мощность потребителей, запитываемых с использованием управляемых выпрямителей.

Особенностью некоторых автономных электроэнергетических систем является наличие колебаний частоты генерируемого напряжения. Такая ситуация наблюдается при использовании в качестве источников энергии газовых двигателей, изготавливаемых заводом Дизельмаш (Первомайск, Николаевской обл.), Институтом газа (НАН Украины), а также отдельными зарубежными фирмами. Поскольку в любых автономных электростанциях используются статические преобразователи электроэнергии, то колебания частоты влияют на показатели качества

электроэнергии таких преобразователей. Наиболее чувствительными к колебаниям