

Л. В. АВТОНОМОВА, канд. техн. наук, вед. науч. сотр., НТУ «ХПИ»;
С. В. БОНДАРЬ, канд. техн. наук, ст. науч. сотр., НТУ «ХПИ»;
А. В. СТЕПУК, канд. физ.-мат. наук, ст. науч. сотр., НТУ «ХПИ»;
В. В. ИВКИН, науч. сотр., НТУ «ХПИ»

ДЕФОРМИРОВАНИЕ П-ОБРАЗНОЙ СТАЛЬНОЙ КОНСТРУКЦИИ ПРИ УДАРЕ ШАРОМ

В работе проведен анализ напряженно-деформированного состояния П-образной тонкостенной защитной конструкции при вне-центральной ударе падающего на нее жесткого шара. Рассмотрены особенности деформирования конструкции для различных типов стали. Конечно-элементный расчет выполнен на пакете AVTO DYN.

Ключевые слова: математическое моделирование, удар, пластические деформации, конечный элемент, П-образная тонкостенная конструкция.

Описание проблемы. При проектировании защитных силовых корпусов устройств и приборов необходимо проводить предварительный анализ на прочность под действием интенсивных нагрузок. Особый интерес представляет прогнозирование изменения их формы при ударном воздействии. Как правило, защитные корпуса представляют собой трехмерные объекты сложной конфигурации, анализ поведения которых с учетом сложности реальных физических процессов при ударном взаимодействии с другими объектами представляет определенные трудности. Исследованию высокоскоростных ударных процессов посвящено много публикаций [1-5], в которых, в том числе, рассмотрены различные аналитические методы, позволяющие рассматривать взаимодействие простых по форме одномерных и двумерных объектов. Использование современных вычислительных комплексов позволяет численно решать динамические задачи удара, которые сопровождаются высокими скоростями деформаций для произвольной геометрии взаимодействующих объектов.

При ударе падающим жестким шаром П-образная тонкостенная конструкция будет деформироваться, при этом, вследствие превращения кинетической энергии падающего шара в остаточные изменения микроскопической структуры материала (дислокации, дефекты) без изменения его плотности, возникают необратимые деформации и происходит существенное искажение геометрической формы конструкции. В зависимости от величины скорости удара и свойств материала П-образной тонкостенной конструкции при рассеивании в ней энергии можно наблюдать различные физические процессы. Для незначительных начальных скоростей шара при контактном взаимодействии с П-образной тонкостенной конструкцией основная часть энергии уда-

ра преобразуется в пластические деформации конструкции (шар предполагается абсолютно жестким телом), а некоторая ее часть уходит на распространение и отражение упругих волн или отскок шара. В связи с тонкостенностью П-образной конструкции, за время контакта, при ударе ее жестким шаром, происходит возникновение и отражение волн в нормальном направлении. При этом часть энергии будет преобразовываться в изгибные колебания, что характерно для соударения тел с низкими собственными частотами (для более высоких отношений площади поверхности к объему, чем у стержней или балок). Если продолжительность соударения больше периода, соответствующего наименьшей собственной частоте конструкции, то происходит незначительное число отражений волн в период соударения и можно считать что конструкция находится в квазиравновесном состоянии [4].

Выбор математической модели, которая адекватно описывает все физические процессы скоростного удара, определяется и геометрией соударяющихся тел, и физическими свойствами их материалов. Для численного исследования данного ударного процесса необходим выбор модели, которая корректно описывает распространение необратимых пластических деформаций, и включает соотношения, учитывающие существенную нелинейную зависимость напряжений и больших деформаций. Введение определенных ограничений и допущений при решении этой динамической контактной задачи предполагает соответствие физической модели поведения материала экспериментальным данным при высокоскоростном нагружении. Процесс пластического деформирования должен описываться нелинейной зависимостью между деформацией, скоростью изменения напряжений и скоростью деформаций.

Цель исследования. Численное моделирование методом конечного элемента процесса динамического деформирования П-образной тонкостенной конструкцией при ударе падающим шаром для двух типов стали.

Численное моделирование. Ударное взаимодействие падающего объекта с препятствием описывается уравнениями кинематики (движения тел , закон сохранения импульса), волновой механики (сжатия упругой / ударной волны - расширение), механики контакта (движение объекта относительно трения препятствия и передвижных) и механики пластической деформации. Для построения математической модели, описывающей поведение П-образной защитной конструкции, изготовленной из различных типов стали, при воздействии на нее падающим металлическим шаром, приняты следующие допущения :

- тонкостенная П-образная конструкция жестко закреплена;
- металлический шар падает на горизонтальную часть профиля;
- шар не деформируется и перемещается в соответствии с законом движения твердых тел;
- рассматривается квазистационарный процесс деформирования.

Система уравнений, которая описывает процесс пластического деформирования объекта, включают в себя: закон сохранения импульса, закон сохранения энергии (энергетический баланс), нелинейные физические соотношения в виде логарифмической зависимости напряжений от скорости деформаций, условия скольжения / трения в зоне контакта движущихся тел.

Для решения задачи моделирования высокоскоростного деформирования при ударном нагружении можно воспользоваться системой уравнений, приведенной, например, в работе [1].

Схема П-образной конструкции, которая деформируется, приведена на рис. 1, а.

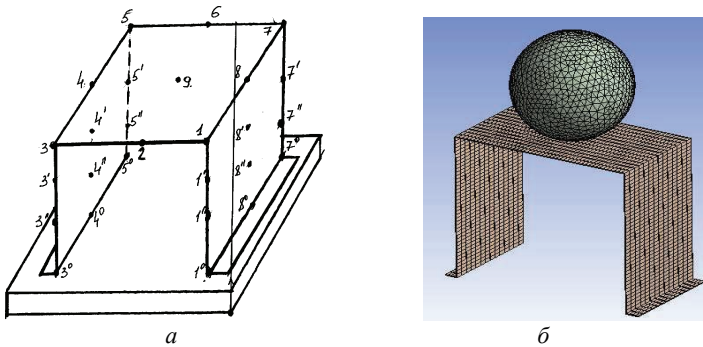


Рисунок 1 – П-образная тонкостенная конструкция:
а – расчетная схема; б – конечно-элементная модель

При постановке задачи математического моделирования необходимо также задавать начальное значение силы, возникающей при ударе, и время соударения. В качестве первого итерационного приближения можно воспользоваться методами классического анализа механического соударения.

Для оценки потери энергии на деформацию и тепловыделение используют коэффициент восстановления и время соударения при ударном взаимодействии. При ударе сферы о пластину кинетическая энергия поперечной ударной волны при завершении удара составляет

$$T = \int_0^a (1/2) \cdot \rho_1 \cdot 2\pi R \cdot \omega^2 dR, \quad (1)$$

где ω – скорость поперечного деформирования на расстоянии R от центра удара, тогда суммарная (кинетическая и потенциальная), энергия удара составит $2T$. Импульс, переданный сферой

$$J = \int_0^a (1/2) \cdot 2h\rho_1 \cdot 2\pi R \cdot \omega dR. \quad (2)$$

Тогда, для заданных m_u и R_s (масса и радиус падающего шара), u' (его скорость перед соударением) и $2h$ (толщина пластины в месте соударения)

можно найти и e – коэффициент восстановления, характеризующий потери механической энергии при появления в соударяющихся телах остаточных деформаций. Из закона сохранения энергии следует, что потеря энергии движущегося шара в результате удара:

$$(1/2)m_u u^2(1-e^2) = 2T, \quad (3)$$

а изменение момента этой сферы $J = m_u u(1+e)$.

В наиболее простом случае (гармоническое приближение Герца) можно получить, что

$$e = (h \cdot \rho_1 \cdot a^2 \pi - 0,56 m_u) / (h \cdot \rho_1 \cdot a^2 \pi + 0,56 m_u), \quad (4)$$

для радиуса деформации – a и времени соударения $\tau_H = 2,94 \cdot \alpha / u$,

$$\alpha = \left[15/16 \cdot v_1^2 \cdot \left\{ (1-v_1^2)E_1 + (1-v_2^2)E_2 \right\} \cdot m_u \right]^{2/5} \cdot R_s^{-1/5}. \quad (5)$$

При столкновении стальных образцов, со скоростями более 0,4 м/сек, возникают пластические деформации.

В работе представлены результаты расчета напряженно-деформированного состояния П-образной тонкостенной (толщина стенки 1 мм) конструкции (габаритные размеры 120 x 150 x 200 мм) при вне-центровом ударе абсолютно жестким шаром (диаметр 125 мм, масса 7100 г), который падает с высоты 5800мм, выполненные на программном комплексе AVTO-DYN

На рис. 1, б приведена конечно-элементная модель системы, включающая в себя 8584 узлов и 17394 элементов На рис. 2 представлено распределения эквивалентных перемещений П-подобной тонкостенной конструкции из стали Ст10 и Ст65Г при внецентровом ударе по ней жестким шаром.

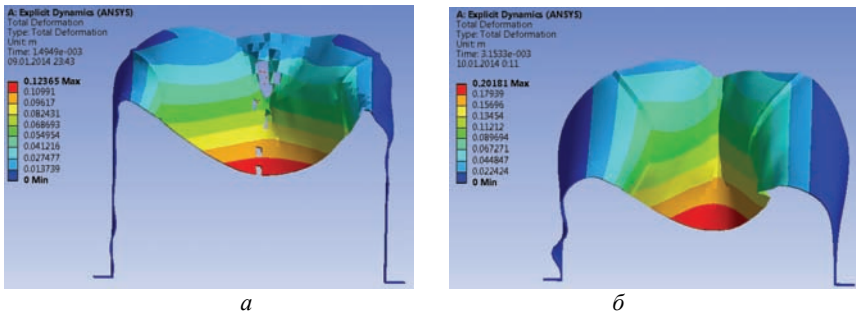


Рисунок 2 – Деформирование П- образной тонкостенной конструкции после внецентрового удара по ней жестким шаром: а – сталь Ст10; б – сталь Ст65Г

При сравнении результатов наблюдается, что для жесткой стали Ст65Г низкий уровень демпфирования приводит к большим зонам распространения пластического деформирования вертикальных частей (стенок при основании) защитной конструкции в отличие от стали Ст10.

Выводы. Расчет напряженно-деформированного состояния показывает влияние механических свойств материала П-образной тонкостенной конструкции на степень и локализацию деформаций. Для более жесткой стали Ст 65Г наблюдается более высокая степень деформирования конструкции, чем у изделия из стали Ст10 с более низким пределом текучести. За счет лучшего демпфирования удара и меньшего коэффициента восстановления в последнем случае происходит более эффективное рассеивание энергии удара. В то же время для более жесткой стали Ст 65Г более низкий уровень демпфирования приводит к более обширному и глубокому распределению пластических деформаций по конструкции. Таким образом, численный расчет прочности защитной конструкции на основе МКЭ позволяет выработать рекомендации для улучшения прочностных характеристик конструкции и предотвращения ее разрушения.

Список литературы: 1. Ю.С. Воробьев, М. В. Чернобрышко Скоростное деформирование элементов конструкций в упругопластической стадии // Проблеми обчислювальної механіки і міцності конструкцій. – 2010. – Вип. 14. – С. 87-92. 2. А.В. Бизюк, В.В. Бизюк, А.В. Колодяжний Скоростной удар по тонкостенным конструкциям // Вестник ХНУ ХПИ. – 2007. – № 775. – С. 29-35. 3. W. H. Hoppmann II Effects of Impact on Structures / Harris C.M. & Piersol A.G // Harris' Shock And Vibration Handbook. – 5th Ed. – McGraw Hill, 2002. 4. Голдсмит В. Удар. Теория и физические свойства соударяемых тел Монография. – М.: Изд-во Л-ры по строительству, 1965. – 449 с. 5. H. Fransplass, M. Langseth, O.S. Hopperstad Numerical study of the tensile behaviour of threaded steel fasteners at elevated rates of strain // International Journal of Impact Engineering. – 2013. – Vol. 54. – P. 19-30.

Поступила в редколлегию 21.10.2013

УДК 539.1

Деформирование П-образной стальной конструкции при ударе шаром / Л. В. Автономова, С. В. Бондарь, А. В. Степук, В. В. Ивкин // Вісник НТУ «ХПІ». Серія: Динаміка і міцність машин. – Х.: НТУ «ХПІ», 2013. – № 63 (1036). – С. 12-16. – Бібліогр.: 5 назв.

У роботі виконано МКЕ аналіз напружено-деформованого стану П-подібної тонкостінної захисної конструкції при поза-центральному ударі падаючою на неї жорсткого кулі. Розглянуто особливості деформування конструкції, виконаної з різних типів сталі. Розрахунок МКЕ виконаний на пакеті AVTO DYN.

Ключові слова: математичне моделювання, удар, пластичні деформації, скінченний елемент, П-подібна тонкостінна конструкція.

The П-formed thin-walled protection construction, its strain-stress deformations under out-central impact of the incident solid sphere is presented. The deformation features of the structures made of different types of steel are provided. The FEM analysis with CAD-FEM software AVTO DYN is implemented.

Keywords: mathematical modeling, impact, plastic strain, finite element, П-formed thin-walled construction.