

УДК 621.311.4

А. В. ЕФИМОВ, д-р техн. наук, проф.; зав. каф. НТУ «ХПИ»;

В. Л. КАВЕРЦЕВ, канд. техн. наук, доц.; доц. НТУ «ХПИ»;

Т. В. ПОТАНИНА, канд. техн. наук, доц.; доц. НТУ «ХПИ»;

Т. А. ГАРКУША, н.с. НТУ «ХПИ»;

Т. А. ЕСИПЕНКО, н.с. НТУ «ХПИ»

МАТЕМАТИЧЕСКАЯ МОДЕЛЬ ГОРИЗОНТАЛЬНОГО ПАРОГЕНЕРАТОРА ТИПА ПГВ-1000 ЭНЕРГОБЛОКА АЭС С ВВЭР

Представлены описание конструкции, принципиальная тепловая схема, особенности функционирования и математическая модель горизонтального парогенератора типа ПГВ-1000, являющегося частью основного оборудования двухконтурных АЭС с ВВЭР-1000. Разработанная модель парогенератора реализована в виде компьютерной программы расчета и может рассматриваться как компонент автоматизированных программных комплексов в составе АСУ ТП (автоматизированные системы управления технологическими процессами) энергоблоков АЭС с ВВЭР-1000. Рассмотрена структура блоков программы расчета параметров технологических процессов в парогенераторах типа ПГВ-1000.

Ключевые слова: математическое моделирование, имитационный эксперимент, парогенератор, энергоблок АЭС, теплотехническая схема, тепловой баланс, процессы теплообмена.

Введение

Математическое моделирование является удобным инструментом для анализа процессов, происходящих в действующем основном и вспомогательном оборудовании энергоблоков АЭС и ТЭС, а также для эффективного управления, как отдельными агрегатами, так и всем энергоблоком.

Реализовать задачи краткосрочного, среднесрочного и долгосрочного управления позволяет использование на АЭС и ТЭС автоматизированных программных комплексов в составе автоматизированных систем управления технологическими процессами (АСУ ТП) [1]. Основой функционирования последних являются математические модели технологических процессов основного и вспомогательного оборудования энергоблоков электростанций, которые методами имитационного эксперимента решают задачи расчета параметров на различных режимах эксплуатации. Поэтому разработка таких математических моделей, в том числе и парогенераторов АЭС, является актуальной научно-прикладной задачей.

Описание объекта исследования - конструкции парогенератора

Парогенератор АЭС, в частности парогенератор типа ПГВ-1000, представляет собой специфический теплообменный агрегат [2]. Этот агрегат наряду с ядерным реактором и паровой турбиной относится к основному оборудованию многоконтурных (двухконтурных) паротурбинных АЭС. В парогенераторе осуществляется производство рабочего пара с использованием теплоты, отводимой из активной зоны реактора охлаждающей средой и направляемой на поверхности теплообмена парогенератора. Парогенераторы АЭС, связывая между собой контуры теплоносителя и рабочего вещества, в равной мере принадлежат каждому из них.

Тепловоспринимающей средой в парогенераторе является рабочее вещество (вода, пар). Парогенераторы АЭС типа ПГВ-1000 с реакторами, охлаждаемыми водой под давлением, вырабатывают сухой насыщенный пар. Требование поддержания высокой чистоты теплоносителя обуславливает выполнение поверхностей теплообмена

© А.В. Ефимов, В.Л. Каверцев, Т.В. Потанина, Т.А. Гаркуша, Т.А. Есипенко, 2014

таких парогенераторов из аустенитной нержавеющей стали с электрополированными поверхностями.

Конструктивно парогенератор типа ПГВ-1000 для АЭС с ВВЭР представляет собой однокорпусный двухконтурный теплообменный аппарат горизонтального расположения с погруженным трубным пучком (рис. 1). Парогенератор состоит из корпуса, входного и выходного коллекторов, U-образного трубного пучка поверхности теплообмена, раздающего коллектора питательной воды, встроенного сепарационного устройства, пароотводящей системы, системы продувок и дренажа. Цилиндрическая часть разделена на три обечайки, средняя из которых имеет увеличенную толщину, так как ослаблена проходящими через неё цилиндрическими вертикальными коллекторами. Коллекторы служат для подвода и отвода теплоносителя первого контура АЭС. Поверхность теплообмена состоит из двух симметричных частей (левой и правой), каждая из которых включает в себя половину раздающего и собирающего коллекторов, связанных U-образными трубами. Количество труб в каждой части равно половине общего количества труб. Площадь для крепления труб в каждом полукolleкторе равна 0,25 части круга диаметром $\pi d_{\text{вн.к}}$, где $d_{\text{вн.к}}$ – внутренний диаметр коллектора.

Поверхность теплообмена парогенератора типа ПГВ-1000 включает в себя 11000 труб горизонтального пучка. Внутренний диаметр труб равен 16 мм, толщина стенок труб составляет 1,5 мм, средняя длина равна 11,3 м. Трубы пучка опираются на дистанционирующие решетки.

Корпус парогенератора ПГВ-1000 и коллекторы теплоносителя первого контура АЭС выполнены из стали марки 10ГН2МФА. Коллекторы расположены симметрично относительно вертикальной оси парогенератора. Трубы поверхности теплообмена парогенератора ПГВ-1000 выполнены из аустенитной стали марки 08X18Н10Т. Расположение труб в теплообменном пучке этого парогенератора – шахматное.

Необходимо отметить, что обеспечение надежности работы теплообменных труб парогенераторов является важнейшей задачей для АЭС различного типа во всем мире.

Существуют различные современные модификации конструкции горизонтального парогенератора типа ПГВ-1000: ПГВ-1000М; ПГВ-1000М(В); ПГВ-1000МК. В конструкциях этих парогенераторов принято большое количество новых технических решений по сравнению с базовой конструкцией парогенератора ПГВ-1000, направленных на повышение уровня надежности их работы и на увеличение срока эксплуатации. Так, в конструкции парогенератора ПГВ-1000МК (с увеличенным на 200 мм внутренним диаметром корпуса) применена разреженная коридорная компоновка труб в теплообменном пучке. Применение такой компоновки труб по сравнению с шахматной компоновкой позволяет: повысить интенсивность циркуляции среды в пучке, что уменьшает вероятность повреждения теплообменных труб из-за снижения скорости роста отложений на них и концентрации коррозионно-активных примесей под ними; снизить возможность забивания межтрубного пространства отслоившимся шламом; облегчить доступ в межтрубное пространство для обследования, чистки и ремонта; увеличить запас воды в парогенераторе; снизить напряжение металла коллектора теплоносителя первого контура; увеличить пространство под трубным пучком для облегчения удаления шлама.

Питательная вода подводится к парогенератору ПГВ-1000МК по трубопроводу, приваренному к патрубку входа питательной воды. Конструкция патрубка обеспечивает тепловую изоляцию. Коллектор питательной воды расположен над трубным пучком в паровом пространстве и соединен с раздающими трубами, распо-

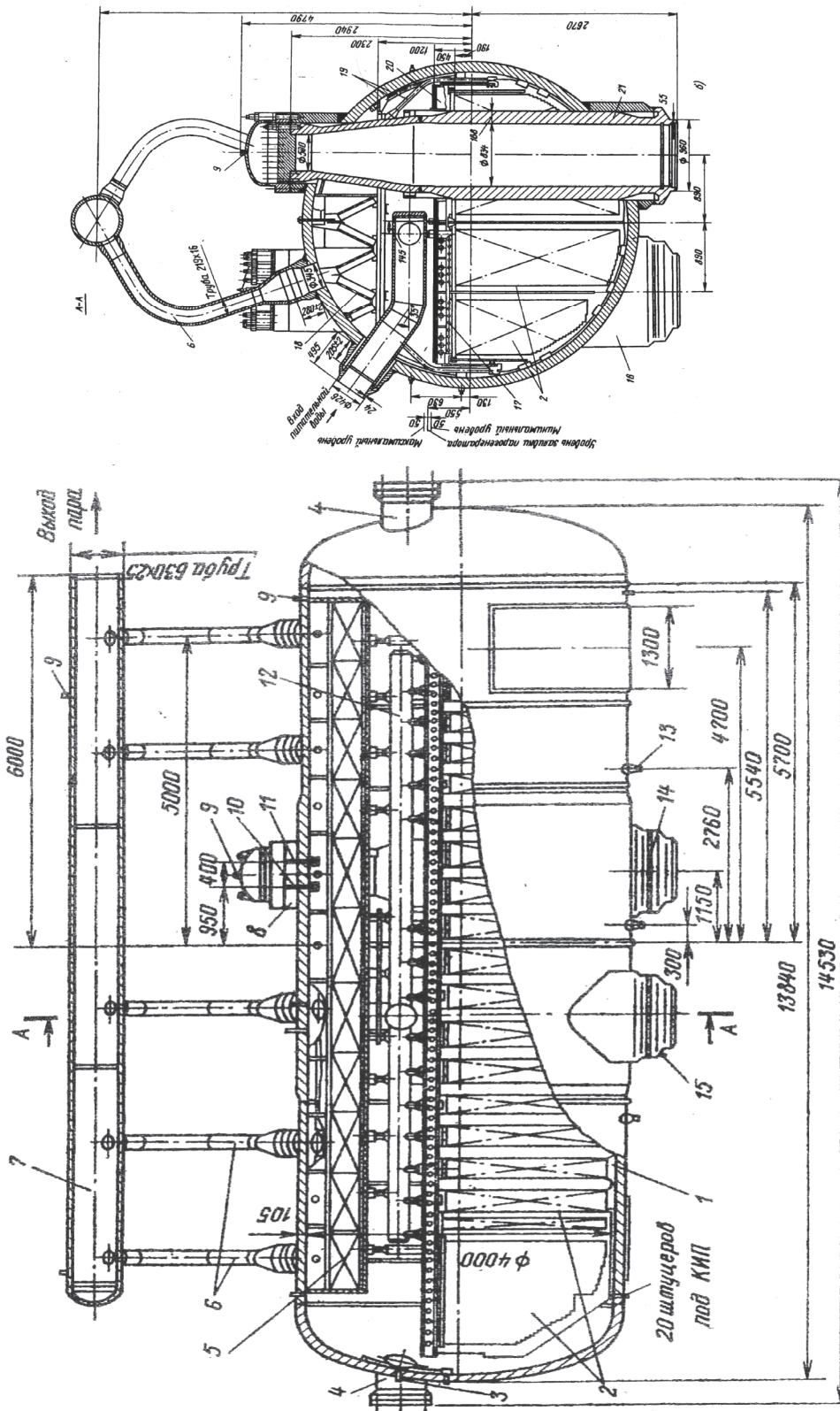


Рис. 1 – Горизонтальный парогенератор типа ПТВ-1000:

1 – корпус парогенератора; 2 – пучок труб; 3 – штуцеры уравнимера; 4 – люк-лаз; 5 – жалюзийный сепаратор; 6 – пароводящие трубы; 7 – коллектор пара; 8 – крышка люка; 9 – штуцер воздушника второго контура; 10 – штуцер контроля протечек; 11 – штуцер воздушника первого контура; 12 – коллектор питательной воды; 13 – штуцер продувки; 14 – патрубков коллектора; 15 – штуцер дренажа; 16 – водной коллектор теплоносителя; 17 – разводящие трубы питательной воды; 18 – пароприемный потолок; 19 – трубы отвода отсепарированной влаги; 20 – погруженный дырчатый щит; 21 – выходной коллектор теплоносителя

женными между дырчатым листом и трубным пучком в водяном объеме парогенератора. Принятая схема раздачи питательной воды обеспечивает принцип ступенчатого испарения, что позволяет снизить концентрации растворимых примесей и повысить эффективность их удаления с непрерывной продувкой.

В принятой в парогенераторе ПГВ-1000МК схеме раздачи питательной воды, помимо подачи её над трубным пучком, часть её подается в опускные коридоры теплообменного пучка, что увеличивает кратность циркуляции питательной воды.

В пакетах труб парогенератора ПГВ-1000МК осуществляется подъемное движение среды, а в межтрубных коридорах, в основном, – опускное. Высокая паровая нагрузка верхних рядов пучка теплообменных труб вблизи горячего коллектора обуславливает их значительное гидравлическое сопротивление, что приводит к выходу части пара из пучка теплообменных труб в межтрубный канал. Вместе с паром в него выходит и часть циркулирующей воды, образуя локальный контур циркуляции в нижней части межтрубного канала. Таким образом, в нижнюю часть пучка вода входит из межтрубного канала под действием статического напора столба пароводяной смеси. По мере приближения к верхней части пучка начинают преобладать процессы выхода пароводяной смеси в межтрубный канал из-за возрастания нагрузки и, соответственно, гидравлического сопротивления трубного пакета. В самом верхнем участке пучка теплообменных труб может осуществляться движение пароводяной смеси внутрь пучка.

В верхней части межтрубных каналов на «горячей» стороне пучка труб происходит подъемное движение среды, вызванное выходом в канал и всплытием пузырей пара. По мере приближения к «холодной» стороне труб зона подъемного движения уменьшается, опускное движение преобладает по всей высоте трубного пакета, а локальная кратность циркуляции увеличивается из-за улучшения условий опускания и снижения локальной паропроизводительности. Часть циркулирующей через пучок питательной воды проходит через отверстия погруженного дырчатого листа и затем попадает в опускные каналы. Другая часть воды циркулирует через каналы между трубными пакетами, которые свободны от подъемного движения среды. Циркуляция также происходит и в продольном направлении. Вода, поступающая вместе с паром на погруженный дырчатый лист, через его отверстия и межтрубный канал у «горячего» коллектора растекается в направлении торцов парогенератора.

Дырчатый погруженный лист с коэффициентом перфорации 8 % предназначен для выравнивания скорости выхода пара с зеркала испарения. Для стока воды между листом и корпусом парогенератора существует зазор шириной 150 мм. Предусмотрен также зазор между дырчатым листом и днищем парогенератора, обеспечивающий доступ к нижней части пучка для осмотра. В базовой конструкции парогенератора ПГВ-1000 по всему периметру к дырчатому листу приварены закраины, препятствующие выходу пара, минуя дырчатый лист, и обеспечивающие необходимую высоту паровой подушки под дырчатым листом. Уровень воды в парогенераторе при его заполнении устанавливается на 100 мм выше дырчатого листа.

В паровом пространстве парогенератора ПГВ-1000 установлен жалюзийный сепаратор, который повышает степень осушки пара.

В базовой конструкции парогенератора типа ПГВ-1000 для увеличения площади сепарации жалюзийные пакеты установлены под углом 60° к горизонту. Отсепарированная в жалюзи вода сливается в сливные корыта, выполненные из швеллера, и по сливным трубам отводится под уровень воды между трубным пучком и стенкой корпуса парогенератора. Сухой насыщенный пар по десяти патрубкам

діаметром 219 мм поступає в колектор пара і з нього в паропровод свіжого пара енергблока.

В модифікаціях парогенераторів ПГВ-1000М(В) і ПГВ-1000МК застосовується аналогічна схема, заснована на принципі гравітаційної сепарації, в якій для вирівнювання парової навантаження зеркала випарення використовується поглиблений дірчатий лист, замість жалюзійного сепаратора встановлено плоский пароприймний дірчатий лист.

Постановка задачі математического моделювання парогенератора і її реалізація

При створенні математическої моделі парогенеруючого обладнання енергблоків АЕС з ВВЭР-1000 в якості об'єкта моделювання була розглянута теплотехнічна схема парогенератора без пароперегрівача і виділеного в окремий ділянку економайзера, ідентична для всіх модифікацій парогенератора типу ПГВ-1000 (рис. 2, 3). Питальна вода з температурою t'_2 подається в корпус парогенератора, де змішується з циркулюючою частиною води, поступає вниз випарника і кипить на зовнішній поверхні труб. Підігрів питальної води до $t''_2 = t_s$ (температури насичення) здійснюється в випарнику за рахунок конденсації певної кількості пари.

Математическа модель парогенератора включає наступні залежності:

– рівняння теплового балансу парогенератора:

$$Q_{\text{пг}} = (D + D_{\text{с.н}} + D_{\text{пр}})(i'_s - i_{\text{п.в}}) + (D + D_{\text{с.н}})r;$$

$$G(i'_1 - i''_1)\eta_{\text{пг}} = (D + D_{\text{с.н}} + D_{\text{пр}})(i'_s - i_{\text{п.в}}) + (D + D_{\text{с.н}})r,$$

де $Q_{\text{пг}}$ – кількість теплоти, переданої від теплоносія робочому речовині в парогенераторі; G – масовий витрат теплоносія; i'_1 і i''_1 – ентальпії теплоноси-

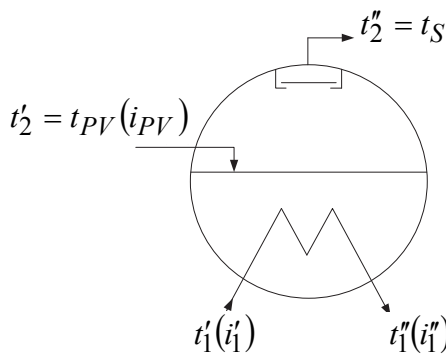


Рис. 2 – Принципіальна теплова схема горизонтального парогенератора ПГВ-1000

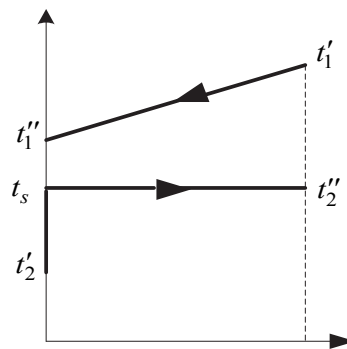


Рис. 3 – t, Q – діаграма горизонтального парогенератора ПГВ-1000

теля на вході в парогенераторі і виході з нього; $\eta_{\text{пг}}$ – КПД парогенератора; D – паропроизводительность парогенератора; $D_{\text{пр}} = (0,005 - 0,01)D$ – витрат води на продувку парогенератора; $D_{\text{с.н}} = (0,015 - 0,03)D$ – витрат пари на власні потреби; $i_{\text{п.в}}$ – ентальпія питальної води; i'_s – ентальпія води при температурі насичення; r – схована теплота пароутворення;

– рівняння матеріального балансу робочої речовини

$$D_{\text{п.в}} = D_{\text{пр}} + D_{\text{исп}} + D,$$

где $D_{п.в}$, $D_{исп}$ – расходы соответственно питательной воды и рабочего вещества через испарительную зону;

– уравнение материального баланса для теплоносителя первого контура

$$G_p = 4G,$$

где G_p – расход теплоносителя первого контура через реактор;

– уравнение теплопередачи

$$Q = kF\Delta t_{cp},$$

где k – коэффициент теплопередачи, F – площадь поверхности теплообмена; Δt_{cp} – среднелогарифмический температурный напор между теплоносителем и рабочим веществом.

Определить термодинамические и теплофизические параметры теплоносителя и рабочего вещества парогенератора позволяет наличие значений их давления и средней температуры. Средняя температура рабочего вещества у парогенератора с погруженной поверхностью теплообмена равна температуре насыщения при рабочем давлении (давлении вырабатываемого пара): $\bar{t}_{2cp} = t_s$. Средняя температура теплоносителя

вычисляется как $\bar{t}_{1cp} = t_s + \frac{\Delta t_6 + \Delta t_M}{2}$, а среднелогарифмический температурный напор

определяется по формуле $\Delta t_{cp} = \frac{\Delta t_6 - \Delta t_M}{\ln \frac{\Delta t_6}{\Delta t_M}}$, где Δt_6 , Δt_M – соответственно больший и

меньший температурные напоры, рассчитываемые как $\Delta t_6 = t'_1 - t_s$, $\Delta t_M = t''_1 - t_s$.

Эта формула справедлива при условии постоянства массового расхода греющей и нагреваемой сред, а также коэффициента теплопередачи вдоль всей поверхности теплообмена.

В уравнениях теплообмена используются следующие критерии [3]: критерий Рейнольдса $Re = \frac{wd_{эКВ}\rho}{\mu}$, где w – скорость потока; ρ – плотность среды; μ – динамическая вязкость; $d_{эКВ}$ – эквивалентный диаметр канала; критерий Прандтля

$Pr = \frac{\mu c_p}{\lambda}$, где c_p – удельная теплоемкость среды при постоянном давлении; λ –

теплопроводность среды; критерий Нуссельта $Nu = \frac{\alpha d}{\lambda}$, где α – коэффициент

теплоотдачи; коэффициент теплопроводности труб поверхности теплообмена $\lambda_{ст}$ зависит от температуры стенок труб; средняя температура стенки трубы

$\bar{t}_{ст} = t_1 - q \left(\frac{1}{\alpha_1} + 0,5 \frac{S_{ст}}{\lambda_{ст}} \right)$ или $\bar{t}_{ст} = t_2 - q \left(\frac{1}{\alpha_2} + 0,5 \frac{S_{ст}}{\lambda_{ст}} \right)$, где q – удельный тепловой

поток, t_1, t_2 – температуры теплоносителя и рабочего вещества, α_1, α_2 – коэффициенты теплоотдачи от теплоносителя к стенке трубы и от стенки трубы к рабочему веществу.

Энтальпия, скрытая теплота парообразования, теплоемкость, теплопроводность, динамическая вязкость при заданной температуре и давлении теплоносителя, а также теплопроводность стенок труб определяются по интерполяционным и

аппроксимационным полиномам, описывающим термодинамические и теплофизические свойства воды и водяного пара [4].

Коэффициент теплопередачи k характеризует интенсивность передачи теплоты через стенку поверхности теплообмена парогенератора. Значение коэффициента теплопередачи зависит от величины коэффициентов теплоотдачи с обеих сторон стенки

трубы α_1, α_2 и её термического сопротивления $R_{ст} = \frac{S_{ст}}{\lambda_{ст}}$: $k = \left[\frac{1}{\alpha_1} + \frac{S_{ст}}{\lambda_{ст}} + \frac{1}{\alpha_2} \right]^{-1}$, где

$S_{ст}$ – толщина стенки трубы, половина разности между внешним d_H и внутренним $d_{вн}$ её диаметром, то есть $S_{ст} = \frac{d_H - d_{вн}}{2}$; $\lambda_{ст}$ – коэффициент теплопроводности материала стенки трубы (стали) при температуре стенки $t_{ст}$.

Коэффициент теплоотдачи α_1 от теплоносителя к стенке трубы рассчитывается по формуле $\alpha_1 = 0,021 Re^{0,8} Pr^{0,43} \frac{\lambda}{d_{вн}}$, где $Re = \frac{w_1 d_{вн} \rho_1}{\mu_1}$ – критерий Рейнольдса; w_1 – скорость теплоносителя; ρ_1 – плотность теплоносителя; μ_1 – коэффициент динамической вязкости теплоносителя; λ – коэффициент теплопроводности теплоносителя; $d_{вн}$ – внутренний диаметр трубы. Коэффициент теплоотдачи α_1 зависит от температуры теплоносителя, поэтому является переменным значением по длине труб поверхности теплообмена.

Коэффициент теплоотдачи от стенки трубы к кипящей воде α_2 зависит от удельного теплового потока, изменяющегося по длине труб поверхности теплообмена, и потому рассчитывается для входного и выходного участков труб поверхности теплообмена по ходу движения теплоносителя по формуле $\alpha_2 = 8,24q^{0,7} 10^{-3}$.

Коэффициенты теплоотдачи от теплоносителя к стенке трубы, коэффициенты теплопередачи, а также среднее значение коэффициента теплопередачи для входного и выходного участков труб по ходу движения теплоносителя рассчитываются аналогично. При разработке модели парогенератора предполагалось, что и скорость, и температура теплоносителя и рабочего вещества изменяется только в одном направлении, то есть принималось одномерное поле скоростей и температур.

Уравнение неразрывности (закон сохранения массы) для одномерного потока в канале имеет вид: $G = w\rho f$, где G – массовый расход среды через канал (коллектор, трубу и т.п.); w – средняя скорость среды в канале (так называемая среднерасходная скорость); ρ – плотность среды; f – площадь проходного сечения канала, $f = \pi d_{вн}^2 / 4$.

Гидравлическое сопротивление, имеющее место при движении теплоносителя (гидравлическое сопротивление первого контура парогенератора), Δp_I складывается из гидравлического сопротивления входного коллектора $\Delta p_{вх.к}$, гидравлического сопротивления выходного коллектора $\Delta p_{вых.к}$ и гидравлического сопротивления труб поверхности теплообмена $\Delta p_{тр}$: $\Delta p_I = \Delta p_{вх.к} + \Delta p_{вых.к} + \Delta p_{тр}$.

Гидравлические сопротивления входного и выходного коллекторов равны соответственно: $\Delta p_{вх.к} = \xi \frac{l_{вх.к}}{d_{вх}} \gamma_1' \frac{w_1'^2}{2g}$; $\Delta p_{вых.к} = \xi \frac{l_{вых.к}}{d_{вых}} \gamma_1'' \frac{w_1''^2}{2g}$, где $l_{вх.к}$, $l_{вых.к}$ –

длина входного и выходного коллекторов соответственно; $d_{\text{вх}}$, $d_{\text{вых}}$ – диаметры труб входного и выходного коллекторов соответственно; γ'_1, γ''_1 – удельный вес теплоносителя во входном и выходном коллекторах соответственно; w'_1, w''_1 – скорости теплоносителя во входном и выходном коллекторах соответственно; ξ – коэффициент трения; g – ускорение свободного падения.

$$\text{Скорость теплоносителя во входном коллекторе: } w'_1 = \frac{G}{0,785d^2\gamma'_1}.$$

$$\text{Скорость теплоносителя в выходном коллекторе: } w''_1 = \frac{G}{0,785d^2\gamma''_1}.$$

Коэффициент трения ξ зависит от вида жидкости, режима течения (критерия Re) и состояния поверхности канала (относительной шероховатости стенок канала $\delta_{\text{ш}}$). Характер течения теплоносителя в трубах поверхности теплообмена парогенератора (ламинарное или турбулентное) характеризуется значением $Re > Re_{\text{пер}} \approx 120d/\delta_{\text{ш}}$, где $Re_{\text{пер}} \approx 120d/\delta_{\text{ш}}$ – переходное число Рейнольдса.

Относительная шероховатость $\delta_{\text{ш}}$ внутренней поверхности труб (каналов) парогенератора определяется как отношение высоты выступов шероховатости e к внутреннему диаметру труб d . Для стальных новых труб, не подвергшихся коррозии, $e = 0,06-0,1$ мм, для мало прокорродировавшихся труб (в условиях среднего времени эксплуатации) $e = 0,1-0,2$ мм, для сильно прокорродировавшихся труб после длительной эксплуатации $e \geq 0,5$ мм.

Для режима устойчивого турбулентного течения, наблюдаемого в парогенераторах типа ПГВ-1000, коэффициент трения ξ не зависит ни от свойств среды, ни от скорости течения и определяется в зависимости только от относительной шероховатости по формуле:

$$\xi = \left(1,74 + 2 \lg \frac{r_{\text{вн}}}{\delta_{\text{ш}}} \right)^{-2}, \text{ где } r_{\text{вн}} \text{ – внутренний радиус трубы.}$$

Гидравлическое сопротивление труб поверхности теплообмена вычисляется как $\Delta p_{\text{тр}} = \left(\sum \xi_{\text{тр}} \right) \gamma_{1\text{ср}} \frac{w_{1\text{тр}}^2}{2}$, где $\sum \xi_{\text{тр}}$ – сумма местных сопротивлений (вход в трубы, поворот потока на 90° , выход из трубы); $\gamma_{1\text{ср}}$ – удельный вес теплоносителя при температуре $\bar{t}_{1\text{ср}}$; $w_{1\text{тр}}$ – средняя скорость теплоносителя в трубах. Последняя величина

рассчитывается следующим образом: $w_{1\text{тр}} = \frac{G}{f_{\text{тр}} n_{\text{тр}} \rho_{1\text{ср}}}$, где $\rho_{1\text{ср}}$ – средняя плотность теплоносителя; $f_{\text{тр}} n_{\text{тр}}$ – суммарная площадь сечения труб поверхности теплообмена.

Гидравлическое сопротивление второго контура в парогенераторе Δp_{II} , которое преодолевается питательным насосом, складывается из сопротивлений подачи питательной воды в парогенератор, жалюзийных сепараторов и выхода пара из парогенератора. Сопротивление выхода питательной воды из входного патрубка в коллектор питательной воды вычисляется по формуле $\Delta p_{\text{вх}} = \xi_{\text{вх.п}} \rho_{\text{п.в}}' \frac{w_{\text{п.в}}^2}{2}$, где

$w_{п.в} = \frac{(D + D_{пр})v'_2}{0,785 d_{вх.п}^2}$. Здесь ρ'_2 – плотность питательной воды на входе в коллектор;

$d_{вх.п}$ – диаметр входного патрубка; v'_2 – удельный объем питательной воды, который определяется по значениям температуры t'_2 и давления p_2 .

В трубах раздачи питательной воды при повороте на 90° коэффициент местного сопротивления $\xi_{тр.раз} = 0,2$; скорость питательной воды в трубах раздачи определяется

как $w'_2_{тр.раз} = \frac{(D + D_{пр})v'_2}{0,785 n d_{тр}^2}$, где n – количество труб раздачи в одной из двух

симметричных частей парогенератора.

Гидравлическое сопротивление парогенератора по паровому тракту (гидравлическое сопротивление от входа в сепарационное устройство до входа в паровой коллектор) состоит из суммарного сопротивления жалюзи $\Delta p_{ж}$, сопротивления пароприемного дырчатого листа $\Delta p_{д.л}$, сопротивления пароотводящих патрубков $\Delta p_{патр}$ и сопротивления на входе в паровой коллектор $\Delta p_{вых}$. Эти

сопротивления вычисляются по следующим формулам: $\Delta p_{ж} = \left(\sum \xi_{ж}\right) \frac{w_{ж}^2 \rho''}{2}$,

$\Delta p_{д.л} = \xi_{д.л} \frac{w_{д.л}^2 \rho''}{2}$, $\Delta p_{патр} = \xi_{патр} \frac{w_{патр}^2 \rho''}{2}$, $\Delta p_{вых} = \xi_{вых} \frac{w_{патр}^2 \rho''}{2}$, где $\sum \xi_{ж}$ –

суммарный коэффициент сопротивления при проходе пара через жалюзи; $\xi_{д.л}$, $\xi_{патр}$, $\xi_{вых}$ – соответственно коэффициенты сопротивлений отверстий пароприемного дырчатого листа, пароотводящих патрубков, входных патрубков парового коллектора; $w_{ж}$, $w_{д.л}$, $w_{патр}$ – скорости пара соответственно в жалюзи, в отверстиях дырчатого листа, в пароотводящих патрубках; ρ'' – плотность пара.

Скорости пара на различных участках парового тракта рассчитываются следующим образом: $w_{ж} = \frac{D}{f_{ж} \rho''}$, $w_{д.л} = \frac{D}{f_{д.л} \rho''}$, $w_{патр} = \frac{D}{0,785 d_{патр}^2 n_{патр} \rho''}$, где $f_{ж}$,

$f_{д.л}$ – «живые» сечения каналов прохода пара в жалюзи и в пароприемном дырчатом листе; $n_{патр}$ – число пароотводящих патрубков; $d_{патр}$ – диаметр отверстий патрубков.

Сопротивление по всему паровому тракту составляет: $\Delta p_{II} = \Delta p_{ж} + \Delta p_{д.л} + \Delta p_{патр} + \Delta p_{вых}$.

Мощность, необходимая для преодоления гидравлических сопротивлений в тракте теплоносителя первого контура АЭС, то есть мощность главного циркуляционного насоса реакторной установки, равна $N_1 = \frac{G \Delta p_I}{\rho_{ср} \eta_{ГЦН}}$, где $\eta_{ГЦН}$ – КПД

главного циркуляционного насоса; $\rho_{ср}$ – средняя плотность теплоносителя.

Мощность питательного насоса, необходимая для преодоления гидравлических сопротивлений в тракте рабочего вещества (питательной воды и пара) во втором

контуре АЭС, равна $N_2 = \frac{D_{п.в} \Delta p_{II}}{\rho_{п.в} \eta_{п.н}}$, где $D_{п.в}$ – расход питательной воды; $\rho_{п.в}$ –

плотность воды при температуре $t_{п.в}$ и давлении $p_{п.в}$; $\eta_{п.н}$ – КПД питательного насоса.

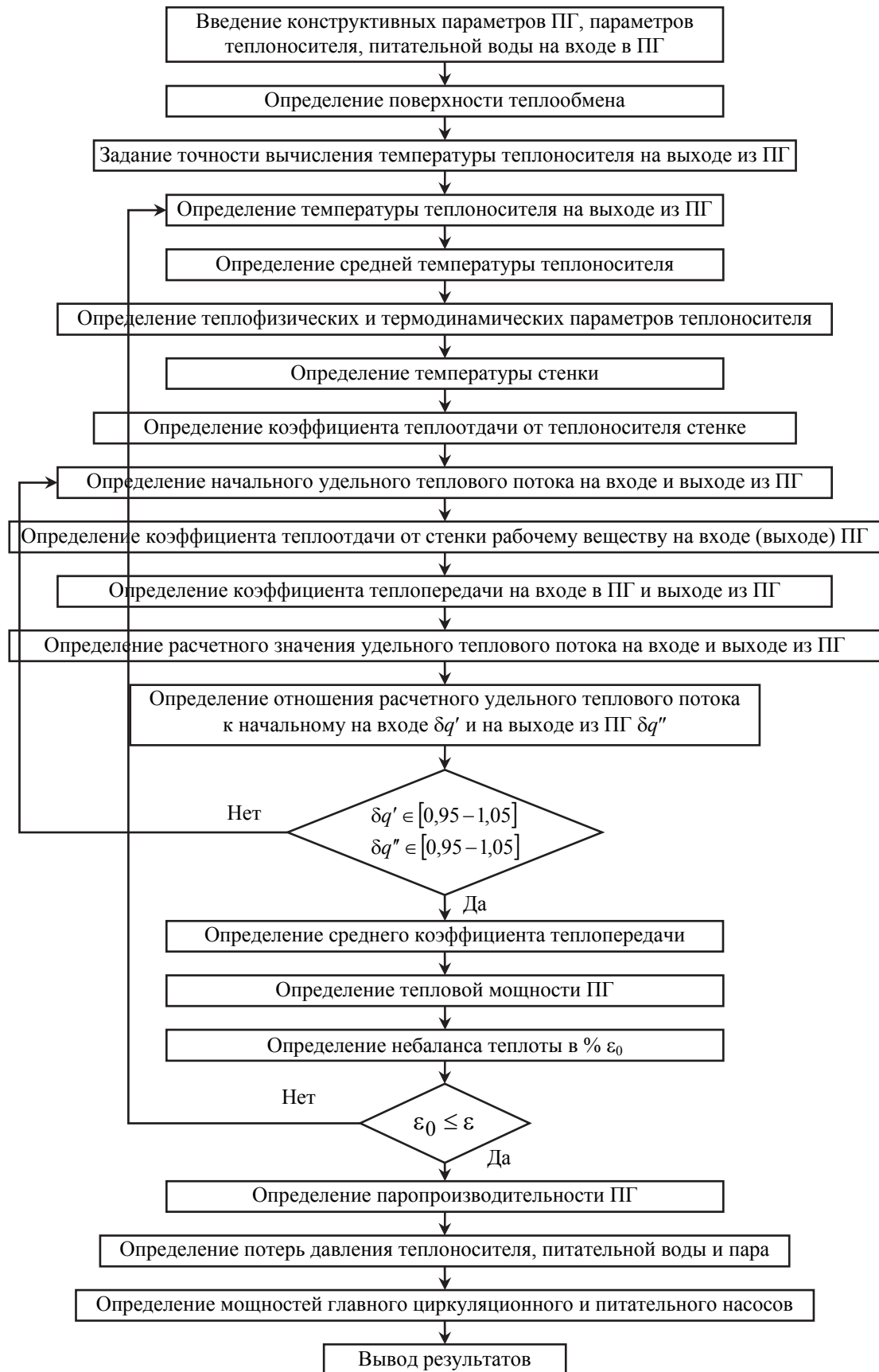


Рис. 4 – Структура блоков программы расчета парогенератора

Общая длина всех труб поверхности теплообмена парогенератора L определяется по формуле $L = 2l_{\text{гор}}n_{\text{тр}} + \sum_{R_i} \pi R_i n_i$, где $l_{\text{гор}}$ – длина горизонтальной части труб; $n_{\text{тр}}$ – количество труб поверхности теплообмена парогенератора; n_i – количество гибов труб с радиусом R_i , $\sum_{R_i} n_i = n_{\text{тр}}$.

Поскольку трубы поверхности теплообмена парогенератора цилиндрические, то площадь поверхности теплообмена равна $F = \pi d_{\text{ср}} L$, где $d_{\text{ср}}$ – средний диаметр труб.

Разработанная модель горизонтального парогенератора типа ПГВ-1000 была реализована в виде компьютерной программы расчета, структура блоков которой представлена на рис. 4.

Выводы

Разработанная модель и компьютерная программа расчета параметров и характеристик горизонтального парогенератора типа ПГВ-1000 могут рассматриваться как компоненты автоматизированных программных комплексов в составе АСУ ТП энергоблоков АЭС с ВВЭР-1000.

Список литературы: 1. Ефимов, А. В. Совершенствование и оптимизация моделей, процессов, конструкций и режимов работы энергетического оборудования АЭС, ТЭС и отопительных котельных [Текст] / А. В. Ефимов, Л. В. Гончаренко, Т. В. Потанина [и др.] – Х.: Підручник НТУ «ХПІ», 2013. – 376 с. – ISBN 978-966-2426-84-7. 2. Ефимов, А. В. Конструкции, материалы, процессы и расчеты реакторов и парогенераторов АЭС [Текст] / А. В. Ефимов, Н. Н. Пелипенко. – Х.: Підручник НТУ «ХПІ», 2010. – 307 с. – ISBN 978-966-2426-00-7. 3. Теплотехника [Текст] / И. Н. Сушкин, А. А. Щукин, Р. Г. Зах [и др.]; под ред. И. Н. Сушкина. – [2-е изд. перераб.]. – М., 1973. – 480 с. 4. Вукалович, М. П. Таблицы термодинамических свойств воды и водяного пара [Текст] / М. П. Вукалович. – Москва, 1965. – 400 с.

Bibliography (transliterated): 1. Efimov, A. V., et al. *Sovershenstvovanie i optimizacija modelej, processov, konstrukcij i rezhimov raboty jenergeticheskogo oborudovanija AJeS, TJeS i otopitel'nyh kotel'nyh*. Kharkiv: Pidruchnyk NTU "HPI", 2013. ISBN 978-966-2426-84-7. Print. 2. Efimov, A. V., and N. N. Pelipenko. *Konstrukcii, materialy, processy i raschety reaktorov i parogeneratorov AJeS*. Kharkiv: Pidruchnyk NTU "HPI", 2010. ISBN 978-966-2426-00-7. Print. 3. Sushkin I. N., et al. *Teplotehnika*. Ed. I. N Sushkin. Moscow, 1973. Print. 4. Vukalovich, M. P. *Tablicy termodinamicheskikh svojstv vody i vodjanogo para*. Moscow, 1965. Print.

Поступила (received) 14.02.2014