

УДК 621.165

В. П. СУББОТОВИЧ, д-р техн. наук, с.н.с.; проф. НТУ «ХПИ»;
А. Ю. ЮДИН, канд. техн. наук, с.н.с.; доц. НТУ «ХПИ»

УРАВНЕНИЕ НЕРАЗРЫВНОСТИ ДЛЯ ТЕЧЕНИЯ В СЛОЕ ПЕРЕМЕННОЙ ТОЛЩИНЫ НА ПОВЕРХНОСТИ S_2

Рассмотрено относительно установившееся течение идеального газа через рабочую решетку осевой турбомашин. Для получения приближенного решения используется квазитрехмерный ($Q3D$) подход, который в своей классической постановке был всесторонне разработан Ч.Х. Ву. Поток разделен на слои поверхностями S_1 и S_2 . Поверхности S_1 не имеют оси симметрии, которая совпадает с осью турбомашин. Трехмерное течение на поверхности S_2 сведено к двумерному течению без допущения о том, что течение является осесимметричным.

Ключевые слова: кольцевая решетка, поверхность тока, обратная задача, вектор скорости.

Введение

Разработка новых теоретических методов, которые одинаково успешно решают как прямые, так и обратные аэродинамические задачи для элементов проточных частей турбин, и учитывают особенности организации вычислительных процессов при оптимальном проектировании является актуальной проблемой турбиностроения.

Решение уравнений для трехмерного ($3D$) течения в решетке турбомашин является весьма трудоемкой задачей.

Для получения приближенного решения используется так называемый квазитрехмерный ($Q3D$) подход, который в своей классической постановке был всесторонне разработан Ч.Х. Ву [1, 2]. Полагается, что поток движется в слоях переменной толщины по двум поверхностям S_1 и S_2 (рис. 1). В задачах на поверхностях для описания течений используются уравнения Эйлера. Задача решается для каждой поверхности отдельно с учетом взаимного влияния двумерных ($2D$) потоков.

Сначала ищется решение осесимметричной задачи на произвольно скрученных поверхностях S_2 в предположении, что оно дает удовлетворительные данные по осредненным параметрам потока через решетку, а потом на осесимметричных поверхностях S_1 в слоях переменной толщины определяются параметры потока в межлопаточном канале как отклонения от средних параметров.

Для создания новых методов решения прямых и обратных задач теории решеток турбомашин предлагаются следующие пути развитие $Q3D$ подхода: 1) для задачи на поверхностях S_2 исключается допущение об осевой симметрии течения, и задача решается в слое переменной толщины; 2) для задач на любых поверхностях S_1 в слоях переменной толщины $3D$ -течение сводится к $2D$ -течению без допущения о том, что радиальная составляющая скорости и все производные в радиальном направлении

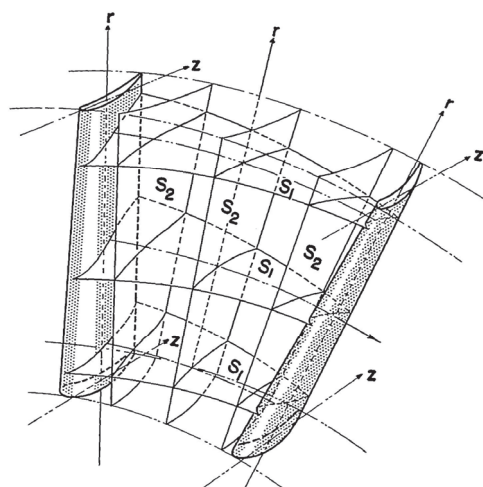


Рис. 1 – Поверхности S_1 и S_2

© В.П. Субботович, А.Ю. Юдин, 2014

являются однородными и сохраняют свои значения, соответствующие решению задачи на поверхностях S_2 [3–5].

Предмет исследования, основные определения и обозначения

Предмет исследования – относительное установившееся течение идеального газа в межлопаточном канале вращающейся решетки осевой турбомшины. Используется цилиндрическая система координат (r, z, θ) , ось z совпадает с осью турбомшины.

Поверхности S_2 – произвольно скрученные поверхности. Выберем слой, ограниченный соседними поверхностями $S_2^{(i)}$ и $S_2^{(i+1)}$, и в нем – поверхность тока S_{2mid} , лежащую посередине между указанными поверхностями. Течение в слое будем относить к этой поверхности.

Выберем произвольную точку на поверхности S_{2mid} . Обозначим l_2 и m_2 проходящие через эту точку линии пересечения поверхности S_{2mid} с плоскостями $r = \text{const}$ и $z = \text{const}$, соответственно. Введем производные, которые берутся вдоль линии l_2 по переменной z и вдоль линии m_2 по переменной r :

$$\frac{\partial_r}{\partial z} = \frac{\partial}{\partial z} + \frac{1}{r} \frac{\partial}{\partial \theta} r \frac{\partial \theta}{\partial z} \quad \text{при } r = \text{const}; \quad \frac{\partial_z}{\partial r} = \frac{\partial}{\partial r} + \frac{1}{r} \frac{\partial}{\partial \theta} r \frac{\partial \theta}{\partial r} \quad \text{при } z = \text{const}.$$

В любой точке поверхности S_{2mid} нетрудно установить связь между проекциями скорости потока W_z, W_r, W_u на оси цилиндрической системы координат и проекциями скорости потока W_l и W_m на направления l и m , задаваемые в выбранной точке касательными к линиям l_2 и m_2 на плоскостях $r = \text{const}$ и $z = \text{const}$.

Обозначим σ_z – угол между осью координат z и направлением l , σ_r – угол между осью координат r и направлением m , n_2 – нормаль к поверхности S_{2mid} . При этом учтем, что вектор скорости W и нормаль n_2 – ортогональные векторы и их скалярное произведение равно нулю, а именно: $W_r n_{2r} + W_u n_{2u} + W_z n_{2z} = 0$. Окончательно имеем:

$$\frac{r \partial \theta}{\partial r} = -\frac{n_{2r}}{n_{2u}} = \text{tg } \sigma_r; \quad \frac{r \partial \theta}{\partial z} = -\frac{n_{2z}}{n_{2u}} = \text{tg } \sigma_z; \quad W_u = W_r \text{tg } \sigma_r + W_z \text{tg } \sigma_z;$$

$$W_z = W_l \cos \sigma_z; \quad W_r = W_m \cos \sigma_r.$$

Для определения угла σ_2 пересечения направлений l и m рассмотрим два единичных вектора a_l и a_m , имеющих общее начало и принадлежащих направлениям l и m . В цилиндрической системе координат эти векторы имеют следующие компоненты: $a_l = (0 \cos \delta_z \sin \delta_z)^T$, $a_m = (\cos \delta_r \ 0 \ \sin \delta_r)^T$. По определению скалярного произведения векторов $a_l a_{mr} + a_{lz} a_{mz} + a_{lu} a_{mu} = |a_l| |a_m| \cos \sigma_2$. Откуда следует, что $\cos \sigma_2 = \sin \delta_z \sin \delta_r$.

Вывод уравнения неразрывности

На поверхности S_{2mid} выберем элемент поверхности dS_{2mid} , ограниченный линиями пересечения поверхности S_{2mid} с плоскостями $r = \text{const}$, $r + dr = \text{const}$, $z = \text{const}$ и $z + dz = \text{const}$. Если в каждой точке элемента поверхности dS_{2mid} провести

нормаль до пересечения с поверхностями $S_2^{(i)}$ и $S_2^{(i+1)}$, то получим элементарный объем с переменной нормальной толщиной $\tau = \tau(r, z, \theta)$ (рис. 2). Таким образом, весь слой будет разделен на элементарные объемы.

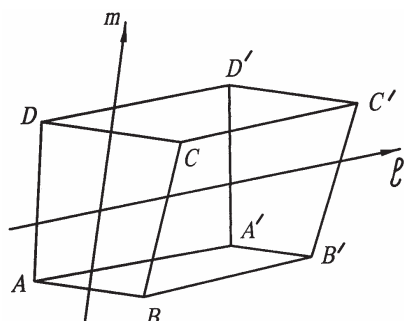


Рис. 2 – Элементарный объем

Будем полагать, что ребро AB равно τ . Тогда величину ребра CD найдем следующим образом:

$$\tau + \frac{\partial_z \tau}{\partial r} dr.$$

Определим длину ребра $A'B'$ как $\tau + \frac{\partial_r \tau}{\partial z} dz$ и вычислим длину ребра $C'D'$:

$$\tau + \frac{\partial_z \tau}{\partial r} dr + \frac{\partial_r}{\partial z} \left(\tau + \frac{\partial_z \tau}{\partial r} dr \right) dz = \tau + \frac{\partial_z \tau}{\partial r} dr + \frac{\partial_r \tau}{\partial z} dz + \frac{\partial_{rz}^2 \tau}{\partial r \partial z} dr dz$$

Определим площади граней элементарного объема, через которые проходит поток, и массовые расходы через единицу площади граней:

– для грани $ABCD$ $\left(\tau + \frac{1}{2} \frac{\partial_z \tau}{\partial r} dr \right) \sec \delta_r dr$ и $\frac{W_l}{v} \sin \sigma_2$;

– для грани $A'B'C'D'$ $\left(\tau + \frac{\partial_z \tau}{\partial r} dr + \frac{1}{2} \frac{\partial_r \tau}{\partial z} dz + \frac{1}{2} \frac{\partial_{rz}^2 \tau}{\partial r \partial z} dr dz \right) \left(\sec \delta_r + \frac{\partial_r \sec \delta_r}{\partial z} dz \right) dr$ и $\frac{W_l}{v} \sin \sigma_2 + \frac{\partial_r}{\partial z} \left(\frac{W_l}{v} \sin \sigma_2 \right) dz$;

– для грани $ABB'A'$ $\left(\tau + \frac{1}{2} \frac{\partial_r \tau}{\partial z} dz \right) \sec \delta_z dz$ и $\frac{W_m}{v} \sin \sigma_2$;

– для грани $CDD'C'$ $\left(\tau + \frac{\partial_z \tau}{\partial r} dr + \frac{1}{2} \frac{\partial_r \tau}{\partial z} dz + \frac{1}{2} \frac{\partial_{rz}^2 \tau}{\partial r \partial z} dr dz \right) \left(\sec \delta_z + \frac{\partial_z \sec \delta_z}{\partial r} dr \right) dz$ и $\frac{W_m}{v} \sin \sigma_2 + \frac{\partial_z}{\partial r} \left(\frac{W_m}{v} \sin \sigma_2 \right) dr$.

Приравняем потоки через грани $ABCD$, $ABB'A'$ и через грани $A'B'C'D'$, $CDD'C'$:

$$\begin{aligned} & \frac{W_l}{v} \sin \sigma_2 \left(\tau + \frac{1}{2} \frac{\partial_z \tau}{\partial r} dr \right) \sec \delta_r dr + \frac{W_m}{v} \sin \sigma_2 \left(\tau + \frac{1}{2} \frac{\partial_r \tau}{\partial z} dz \right) \sec \delta_z dz = \\ & = \left[\frac{W_l}{v} \sin \sigma_2 + \frac{\partial_r}{\partial z} \left(\frac{W_l}{v} \sin \sigma_2 \right) dz \right] \left(\tau + \frac{\partial_z \tau}{\partial r} dr + \frac{1}{2} \frac{\partial_r \tau}{\partial z} dz + \frac{1}{2} \frac{\partial_{rz}^2 \tau}{\partial r \partial z} dr dz \right) \times \\ & \quad \times \left[\frac{W_m}{v} \sin \sigma_2 + \frac{\partial_z}{\partial r} \left(\frac{W_m}{v} \sin \sigma_2 \right) dr \right] \times \left(\sec \delta_r + \frac{\partial_r \sec \delta_r}{\partial z} dz \right) dr + \\ & \quad \times \left(\tau + \frac{\partial_z \tau}{\partial r} dr + \frac{1}{2} \frac{\partial_r \tau}{\partial z} dz + \frac{1}{2} \frac{\partial_{rz}^2 \tau}{\partial r \partial z} dr dz \right) \left(\sec \delta_z + \frac{\partial_z \sec \delta_z}{\partial r} dr \right) dz. \end{aligned}$$

Выполним перемножение и исключим слагаемые третьего и выше порядков малости. В результате получим следующее уравнение:

$$\begin{aligned} & \left[\tau \sec \delta_z \frac{\partial_z}{\partial z} \left(\frac{W_m}{v} \sin \sigma_2 \right) + \frac{W_m}{v} \sin \sigma_2 \sec \delta_z \frac{\partial_z \tau}{\partial r} + \frac{W_m}{v} \sin \sigma_2 \tau \frac{\partial_z \sec \delta_z}{\partial r} \right] dr dz + \\ & + \left[\tau \sec \delta_r \frac{\partial_r}{\partial z} \left(\frac{W_l}{v} \sin \sigma_2 \right) + \frac{W_l}{v} \sin \sigma_2 \sec \delta_r \frac{\partial_r \tau}{\partial z} + \frac{W_l}{v} \sin \sigma_2 \tau \frac{\partial_r \sec \delta_r}{\partial z} \right] dz dr = 0 \end{aligned}$$

или

$$\frac{\partial_z}{\partial r} \left(\frac{W_m}{v} \sin \sigma_2 \tau \sec \delta_z \right) + \frac{\partial_r}{\partial z} \left(\frac{W_l}{v} \sin \sigma_2 \tau \sec \delta_r \right) = 0.$$

Уравнение имеет в левой части только два слагаемых, которые можно представить как разность вторых смешанных производных непрерывной функции (функции тока), введение которой обратит уравнение неразрывности в тождество.

Выводы

1) Вектор скорости потока задается проекциями на два не ортогональных прямолинейных направления – на касательные к линиям пересечения поверхности S_2 с плоскостями $r = \text{const}$ и $z = \text{const}$.

2) Угол между направлениями, на которые проектируется вектор скорости потока, однозначно определяется на основе геометрических характеристик поверхности S_2 .

3) Результаты исследования, приведенные в статье, – мотив для разработки на поверхности S_2 новых постановок прямой и обратной задач теории решеток. Основная цель – обратная задача, которая определит меридиональные очертания заданной средней поверхности S_2 межлопаточного канала. Далее определяется вся геометрия канала, как решение обратных задач на поверхностях S_1 [4, 5], включая геометрию активной части лопаток.

Список литературы: 1. Wu, C.-H. A General theory of three-dimensional flow in subsonic and supersonic turbomachines of axial -, radial -, and mixed - flow types [Text] / C.-H. Wu // *NACA Tech.* – 1952. – Note 2604. – 93 p. 2. Жуковский, М. И. Аэродинамический расчет потока в осевых турбомашинах [Текст] / М.И. Жуковский. – Л.: Машиностроение, 1967. – 288 с. 3. Субботович, В. П. Обтекание трехмерным потоком решетки профилей турбомашин на поверхности вращения [Текст] / В. П. Субботович, А. Ю. Юдин, Ф. К. Там // Энергетические и теплотехнические процессы и оборудование. Вестник НТУ «ХПИ»: Сб. науч. трудов. – Х.: НТУ «ХПИ», 2008. – № 6. – С. 41–46. 4. Субботович, В. П. Обратная задача теории решеток на осесимметричной поверхности тока [Текст] / В. П. Субботович, А. Ю. Юдин, Ф. К. Там // Энергетические и теплотехнические процессы и оборудование. Вестник НТУ «ХПИ»: Сб. науч. трудов. – Х.: НТУ «ХПИ», 2009. – № 3. – С. 56–61. – ISSN 2078-774X. 5. Поток через вращающуюся решетку осевой турбомашин на произвольной поверхности S_1 [Текст] / В. П. Субботович // Вісник НТУ «ХП». Серія: Енергетичні та теплотехнічні процеси й устаткування. – Х.: НТУ «ХП», 2013. – № 14(988). – С. 43–48. – Бібліогр.: 7 назв. – ISSN 2078-774X.

Bibliography (transliterated): 1. Wu, C.-H. "A General theory of three-dimensional flow in subsonic and supersonic turbomachines of axial -, radial -, and mixed - flow types." *NACA Tech. Note* 2604. 1952. Print. 2. Zhukovskij, M. I. *Ajerdinamicheskij raschet potoka v osevyh turbomashinah*. Leningrad: Mashinostroenie, 1967. Print. 3. Subbotovich, V. P., A. Ju. Judin and F. K. Tam. "Obtekanie trehmernym potokom reshetki profilej turbomashiny na poverhnosti vrashhenija." *Jenergeticheskie i teplotehnicheskie processy i oborudovanie. Vestnik NTU "HPI"*. No. 6. Kharkov: NTU "HPI", 2008. 41–46. Print. 4. Subbotovich, V. P., A. Ju. Judin and F. K. Tam. "Obratnaja zadacha teorii reshetok na osesimmetrichnoj poverhnosti toka." *Jenergeticheskie i teplotehnicheskie processy i oborudovanie. Vestnik NTU "HPI"*. No. 3. Kharkov: NTU «HPI», 2009. 56–61. ISSN 2078-774X. Print. 5. Subbotovich, V.P. "Potok cherez vrashhajushhujusja reshetku osevoj turbomashiny na proizvol'noj poverhnosti S1." *Visnyk NTU "HPI". Serija: Energetychni ta teplotehnichni procesy j ustatkuvannja*. No. 14(988). Kharkiv: NTU "HPI", 2013. 43–48. ISSN 2078-774X. Print.

Поступила (received) 15.02.2014