

**В.Г.ЖЕКУЛ**, канд. техн. наук, старш. научн. сотр., ИИПТ НАН Украины, Николаев;

**Ю.И.МЕЛЬХЕР**, мл. науч. сотр., ИИПТ НАН Украины, Николаев;

**С.Г.ПОКЛОНОВ**, канд. техн. наук, ст. науч. сотр., ИИПТ НАН Украины, Николаев;

**А.П.СМИРНОВ**, канд. техн. наук, науч. сотр., ИИПТ НАН Украины, Николаев;

**И.С.ШВЕЦ**, канд. физ.-мат. наук, вед. науч. сотр., ИИПТ НАН Украины, Николаев

## **ИССЛЕДОВАНИЯ СТАБИЛЬНОСТИ РАБОТЫ ВЫСОКОВОЛЬТНЫХ ГАЗОНАПОЛНЕННЫХ НЕУПРАВЛЯЕМЫХ РАЗРЯДНИКОВ ЭЛЕКТРОРАЗРЯДНЫХ ПОГРУЖНЫХ УСТАНОВОК**

Исследованы высоковольтные газонаполненные неуправляемые разрядники электроразрядных погружных установок. В результате анализа конструктивных особенностей разрядника выявлены причины, приводящие к нестабильности его характеристик: величины пробивного напряжения (напряжения срабатывания). Предложена методика настройки разрядника, обеспечивающая условие малого диапазона разброса напряжения срабатывания.

**Ключевые слова:** высоковольтный разрядник, электрический разряд, электроразрядная погружная установка

**Введение.** Электроразрядные погружные установки (ЭПУ) находят широкое применение для восстановления притока флюидов в водозаборных и нефтяных скважинах, а также приемистости нагнетательных скважин [1,2]. Практически все высоковольтные блоки погружной части ЭПУ, такие, как зарядный блок, накопители (высоковольтные импульсные конденсаторы), высоковольтный разрядник имеют существенные конструктивные отличия от общепринятого исполнения. Эти отличия обусловлены как ограничениями по габаритным размерам, так и рабочими условиями, заключающимися в гидростатических давлениях до 50 МПа и температуре до 100 °С [3,4].

Погружная часть ЭПУ имеет уже установившиеся массогабаритные показатели (длина – порядка 5 метров, диаметр – 102 мм, вес – около 140 кг), которые удовлетворительно согласуются с возможностями обслуживания ЭПУ на скважине. При этом запасенная энергия ЭПУ составляет порядка 1 кДж, частота следования разрядов – от 0,2 до 0,25 Гц.

Учитывая жесткие массогабаритные ограничения, накладываемые на электротехническое оборудование погружной установки, повышение потока энергии и реализуемой мощности на объекте обработки (призабойной зоне

скважины) возможно достичь лишь путями повышения эффективности энергоснабжения в единичном разряде и увеличения частоты следования этих разрядов. Это обуславливает интерес к исследованиям повышения эффективности работы всех блоков погружной части ЭПУ, а именно: зарядного блока, накопительных конденсаторов, разрядника и электродной системы, в том числе и в условиях повышенной частоты следования разрядов.

В данном сообщении речь пойдет об исследованиях повышения эффективности работы газонаполненного неуправляемого разрядника ЭПУ.

**Анализ проблемы и цель исследований.** На рынке электротехнического высоковольтного оборудования существуют предложения по неуправляемым коммутирующим разрядникам [5], представляющим интерес для использования их в погружных установках. В частности, разрядники серии РК86 обладают соответствующими ЭПУ рабочими параметрами: напряжением срабатывания (до 30 кВ), уровнем коммутируемой энергии (до 3000 Дж), частотой следования разрядов (до 300 Гц) и другими. Однако нестабильность срабатывания разрядников может составлять порядка 15 % от среднестатистического пробивного напряжения. Для условий работы ЭПУ это слишком большая величина.

Рассмотрим, как характеристика стабильности срабатывания разрядника влияет на эффективность и стабильность работы ЭПУ в целом.

Действительно, максимальное значение напряжения срабатывания разрядника не должно превышать номинальное напряжение накопительных конденсаторов (в нашем случае – это 30 кВ), чтобы не снижать их ресурс, то есть существует верхнее ограничение напряжения срабатывания разрядника.

При этом эффективная работа электродной системы ЭПУ ожидается при напряжении порядка 30 кВ и более, что обусловлено повышенным гидростатическим давлением в скважине и затруднениями с формированием пробоя в межэлектродном промежутке, то есть существует нижнее ограничение напряжения срабатывания разрядника.

Как видно, есть единственная возможность удовлетворить эти противоположные требования – это уменьшить, в идеальном случае, до нуля статистический разброс срабатывания разрядника, приблизив среднестатистическое напряжение срабатывания разрядника к номинальному напряжению конденсатора:

$$U_{ном} = U_{сраб} + (+\Delta U), \quad (1)$$

где  $U_{ном}$  – номинальное напряжение конденсатора, В;  $U_{сраб}$  – среднестатистическое значение напряжения срабатывания разрядника, В;  $(+\Delta U)$  – положительная абсолютная величина отклонения напряжения срабатывания разрядника от среднестатистического значения при доверительной вероятности события, равной 0,99, В.

Очевидно, что нулевое значение отклонения  $(+\Delta U)$  обеспечить невозможно, но выявить причины его возникновения, разработать методические

предложения для значительного уменьшения его при настройке разрядника на рабочие режимы и изучения его поведения в зависимости от изменения условий эксплуатации ЭПУ является целью настоящей работы.

**Основная часть. 1. Анализ конструктивных особенностей реального разрядника.** Разработчик сам изготавливает высоковольтный неуправляемый газонаполненный разрядник [4] для ЭПУ, который состоит из стального цилиндрического корпуса 1 (рис. 1) с размещенными в нем двумя электродами 2 и 3. В области межэлектродного промежутка для исключения пробоя на корпус на его внутренней поверхности расположена круговая изоляция 4. Разрядник заполняется техническим азотом через клапан 5. Ввиду высокой температуры рабочей среды и разогрева разрядника в процессе работы [6] в качестве высоковольтных изоляторов 6 и 7 используются керамические изоляторы типа ИКПМ–63 [7]. Также применение керамики позволяет избежать газообразования при ультрафиолетовом облучении изоляции искровым каналом.

Особенности электростатического поля данной конструкции, оптимальные соотношения размеров элементов и ожидаемая стабильность работы разрядника ранее обсуждались при теоретическом рассмотрении в работе [8]. Однако в реальных конструкциях разрядника наблюдаются нерегулярности в поведении напряжения срабатывания (пробивного напряжения) при его настройке и существенный статистический разброс этой характеристики.

Рассмотрение особенностей изготовления разрядника позволило выявить некоторые предпосылки к несоответствию идеальному исполнению. Первая из них – это наличие допусков на отклонение от прямолинейности оси цилиндрических электротехнических изделий из керамики, которые составляют до  $1,5 \text{ мм} + 0,8 \%$  от номинальной высоты изолятора [9]. Вторая – наличие допусков на крепление арматуры на изоляторе [10]. Также источником отклонений является способ соединения юбок изоляторов 6, 7 с фланцами 8 и 9 (рис. 1) с помощью сварки, качество и допуски на изготовление токарных изделий и сборки сочленяемых компонентов конструкции разрядника. В итоге оси электродов 2 и 3, как правило, смещены относительно друг друга и их рабочие поверхности в общем случае не являются параллельными.

Также следует учитывать тот факт, что регулировка длины межэлектродного расстояния при настройке напряжения срабатывания разрядника в данной конструкции обеспечивается вращением двух либо одного из фланцев 8 и 9 относительно корпуса 1 по резьбовому соединению с шагом 1,5 мм. В этом случае рабочие плоскости электродов 2 и 3 образуют межэлектродный промежуток с изменяющейся геометрией.

**2. Разработка методики исследований.** На основании проведенного анализа предложены следующие методические подходы к программе настройки и испытаний каждого отдельного разрядника:

– для уменьшения вариантов взаимного расположения электродов 2 и 3

регулировать межэлектродный промежуток вращением лишь одного из фланцев при другом неподвижном;

– производить исследование изменения величины напряжения срабатывания разрядника и стабильности этой характеристики в зависимости от угла поворота одного из электродов относительно другого электрода, начиная от некоторого произвольного начального положения;

– для дальнейших испытаний выбирать в качестве начальных режимов такие, которые характеризуются наибольшей стабильностью.

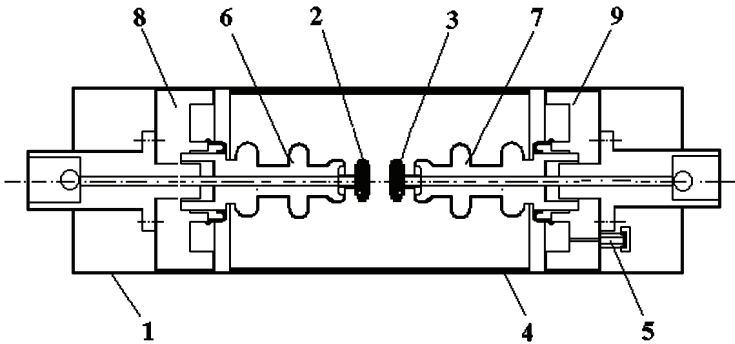


Рисунок 1 – Высоковольтный неуправляемый газонаполненный разрядник электроразрядной погружной установки: 1 – стальной цилиндрический корпус; 2, 3 – электроды; 4 – круговая изоляция; 5 – клапан; 6, 7 – керамические изоляторы; 8, 9 – фланцы

Для проведения исследований изготовлен исследовательский стенд, блок-схема которого представлена на рис. 2. Для испытаний разрядника были выбраны параметры электрической схемы и технологический режим: диапазон варьирования напряжения высоковольтного источника – от 24000 до 31000 В; емкость высоковольтного конденсатора  $C = 2 \times 10^{-6}$  Ф; частота следования разрядных импульсов – 0,2 Гц; нагрузка – искровой канал в межэлектродном промежутке оптимальной длины электродной системы ЭПУ. Для визуальной оценки уровня рабочего напряжения и настройки активного делителя напряжения использовался киловольтметр типа С-196, а в динамическом режиме измерения проводились с помощью активного делителя напряжения (коэффициент деления –  $3783 \pm 65$ ) и цифрового осциллографа типа TDS-2024В.

**3. Исследования напряжения и стабильности срабатывания разрядника от угла поворота электрода.** Характерная осциллограмма напряжений срабатывания разрядника, повторяющихся с частотой 0,2 Гц, приведена на рис. 3. Данные о значениях напряжения срабатывания разрядника (до 50 точек из одной серии) подвергались статистической обработке с вычислением среднестатистического значения величины и среднеквадратического откло-

нения (данные по отклонениям  $-\Delta U$ ,  $+\Delta U$  на рис. 4 и в таблице даны для доверительной вероятности события, равной 0,99) [11].

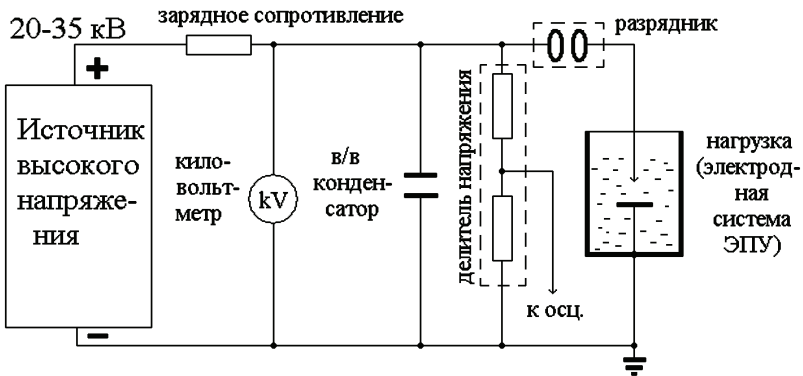


Рисунок 2 – Блок-схема исследовательского стенда

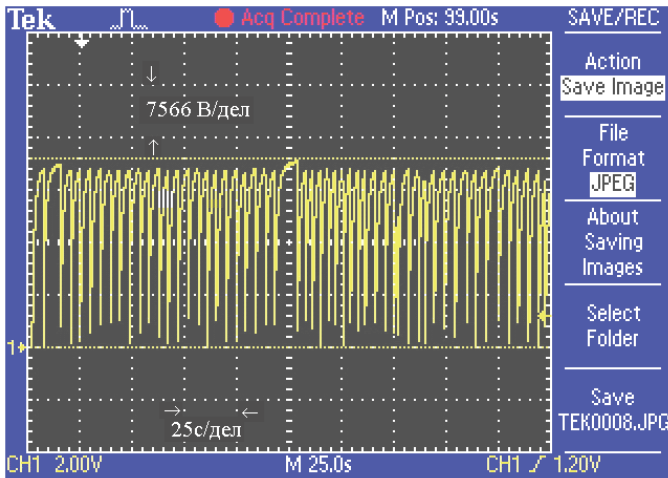


Рисунок 3 – Характерная осциллограмма напряжений срабатывания разрядника

В соответствии с намеченной программой были проведены исследования напряжения и стабильности срабатывания разрядника при повороте одного электрода относительно другого (круговая диаграмма) с шагом поворота  $\varphi = 60^\circ$  против часовой стрелки. При этом также происходит увеличение межэлектродного расстояния  $h$ .

Как следует из рис. 4, существуют позиции взаимного расположения электродов, при которых статистический разброс напряжения срабатывания  $U_{ср\text{аб}}$  минимальный, например, в промежутке от 360 до 480 градусов, что со-

ответствует межэлектродным расстояниям от 12,5 до 13 мм. Также прослеживается характерная особенность данной конструкции разрядника, которая заключается в том, что дальнейшее увеличение межэлектродного расстояния с целью увеличения напряжения срабатывания приводит к существенному статистическому разбросу, что ограничивает возможности регулирования напряжения срабатывания. Значения напряжения срабатывания, характеризующиеся наименьшим статистическим разбросом (порядка 0,92 % при  $h = 12,7$  мм), можно выбирать в качестве начальных при дальнейшей настройке и испытаниях разрядника.

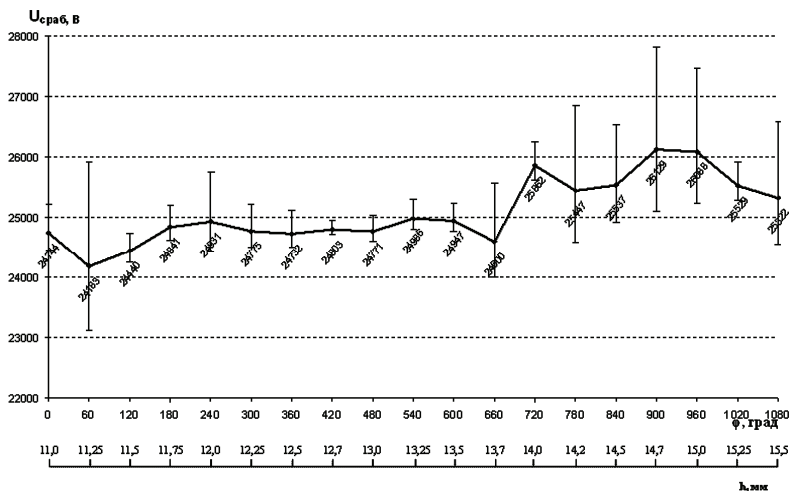


Рисунок 4 – Зависимость напряжения срабатывания разрядника от угла поворота электрода и длины межэлектродного промежутка (круговая диаграмма)

**4. Исследования стабильности работы разрядника в условиях, приближенных к эксплуатационным.** Как уже указывалось, для определения перегрева разрядника необходимо учитывать два слагаемых - повышение температуры прогрева разрядника из-за геотермального градиента в скважине и его собственного энерговыделения. Если первое слагаемое следует из характеристики скважины, то для определения второго данных [6] недостаточно, поскольку они приведены для случая расположения разрядника в воздухе. Наши предварительные оценки перегрева, достигаемого при работе разрядника, погруженного в жидкую среду, дают значения дополнительного перегрева в устоявшемся режиме работы порядка 5 °С.

Для выбранного начального положения электродов были проведены исследования влияния температуры корпуса разрядника, погруженного в жидкую среду, времени непрерывной работы при частоте следования разрядов 0,2 Гц на относительный разброс напряжения срабатывания разрядника в %, определяемого как  $(|-\Delta U| + |\Delta U|) \times 100 / U_{сраб}$ . Данные приведены в табл. 1.

Таблица 1 – Относительный разброс напряжения срабатывания разрядника в % при доверительной вероятности 0,99 при частоте разряда 0,2 Гц

Температура корп. разр., °С	Время непрерывной работы, мин.				
	0	10	20	30	40
22	1,07	1,65	1,27	2,09	1,56
50	1,11	0,85	0,88	0,85	0
85	0	0,58	0,9	0,86	0,51

Как следует из табличных данных, максимальное значение разброса напряжения срабатывания разрядника составляет не более 2,09 %, что является хорошим результатом.

**Обсуждение результатов.** Обсуждаемый круг вопросов и полученные результаты имеют конечной целью повышение стабильности и надежности работы ЭПУ в сочетании с максимальной его эффективностью.

В данном случае под стабильностью будем понимать максимально возможную повторяемость во времени энергетических параметров установки и обеспечиваемого ими технологического эффекта.

Под надежностью работы понимаем обеспечение заявленных параметров и безаварийность в течение гарантийного срока.

Под максимальной эффективностью понимаем прежде всего максимально достижимые уровни запасаемой энергии  $W_{зан}$ , которая определяется как

$$W_{зан} = C U_{сраб}^2 / 2, \quad (2)$$

где  $C$  – емкость конденсаторной батареи, Ф;  $W_{зан}$  – запасаемая энергия, Дж.

И с учетом выражения (1)

$$W_{зан} = C (U_{ном} - |\Delta U|)^2 / 2. \quad (3)$$

Подвергая анализу выражение (3), следует пояснить, что номинальное напряжение высоковольтного конденсатора  $U_{ном}$  в данном случае является важной величиной, определяющей энергетические и технологические возможности ЭПУ, в отличие от наземных электротехнических установок. Это определяется жесткими массогабаритными ограничениями и предельными температурными нагрузками, учитываемыми разработчиками при создании данного типа конденсаторов. В связи с этим они работают на пределе заявленных параметров, в том числе и заявленного ресурса -  $1,2 \times 10^5$  импульсов.

В связи с этим принципиальным вопросом для разработки методики настройки разрядника на рабочие режимы является определение допустимого напряжения срабатывания разрядника  $U_{сраб}$ . Порог этой величины определяется номинальным напряжением  $U_{ном}$  высоковольтных импульсных конденсаторов, при котором обеспечивается заявленный ресурс [12].

Например, для конденсаторов ИКП-30-1,2 [3,4] с номинальным напряжением 30000 В напряжение  $U_{сраб}$  должно составлять 30000 – (+ΔU) и в соответствии с полученными значениями +ΔU (см. табл.) может находиться в пределах от 29500 до 29700 В.

Таким образом, наряду с обеспечением стабильных режимов работы электродных систем ЭПУ [13] решение задачи повышения стабильности работы разрядников создает предпосылки для реализации эффективной и надежной электроразрядной технологии повышения продуктивности скважин.

**Выводы.** В результате анализа конструктивных особенностей газонаполненного неуправляемого разрядника выявлены причины, приводящие к неидеальности его исполнения и, как следствие, к нерегулярности в поведении характеристики напряжения срабатывания и существенной нестабильности этой характеристики.

Предложены методические подходы к настройке разрядника, обеспечивающие поиск малых диапазонов разброса напряжения срабатывания, разработан исследовательский стенд и проверено, что относительный разброс напряжения срабатывания разрядника может составлять до 2,09 % при изменениях температуры корпуса разрядника, погруженного в жидкую среду, от 22 до 85 °С, времени непрерывной работы до 40 минут при частоте следования разрядов 0,2 Гц.

**Список литературы:** 1. *Максутов Р. А.* Использование электроразрядного воздействия на призабойную зону / *Р. А. Максутов, О. Н. Сизоненко, П. П. Малюшевский* // Нефтяное хозяйство. – 1985. – № 1. – С. 34-35. 2. *Жекул В. Г.* Электроразрядная обработка скважин на нефтедобывающих месторождениях Украины / *В. Г. Жекул, В. А. Кучернюк, Ю. И. Мельхер и др.* // Вестник Нац. техн. ун-та «ХПИ»: Сб. науч. тр. Тем. вып. «Техника и электрофизика высоких напряжений». – 2012. – Вып. 21. – С. 72-77. 3. *Дубовенко К. В.* Разрядно-импульсное оборудование, разработанное в ИИПТ НАН Украины для увеличения дебита нефтяных и водозаборных скважин / *К. В. Дубовенко, Ю. И. Курашко, И. С. Швец* // Вестник Нац. техн. ун-та «ХПИ»: Сб. науч. тр. Тем. вып. «Электроэнергетика и преобразовательная техника». – 2002. – Вып. 7. – С. 96-103. 4. *Швец И. С.* Электроразрядный комплекс для интенсификации добычи шахтного метана / *И. С. Швец, Ю. И. Курашко, О. В. Хвоцан и др.* // Наука та інновації. – 2008. – Т. 4, № 6. – С. 54-59. 5. Сайт компании ООО «Импульсные технологии». Режим доступа: <http://www.pulsetech.ru>. 6. *Хвоцан О. В.* Исследование теплового поля разрядника погружных скважинных комплексов / *О. В. Хвоцан, Ю. И. Курашко, Ю. И. Мельхер и др.* // Вестник Нац. техн. ун-та «ХПИ»: Сб. науч. тр. Тем. вып. «Техника и электрофизика высоких напряжений». – 2009. – № 39. – С. 198-205. 7. Изоляторы керамические проходные на напряжение свыше 1000 В. ГОСТ 22229-83. Дата введения 01.01.85. Группа Е35. 8. *Дубовенко К. В.* Моделювання імовірності пробою газової ізоляції високовольтних пристроїв систем електроенергетики / *К. В. Дубовенко* // Технічна електродинаміка. – 2006. – № 2. – С. 15-22. 9. Изделия керамические электротехнические. Предельные отклонения от номинальных размеров, формы и расположения поверхностей. ГОСТ 13872-68. Дата введения 01.07.69. Группа Е35. 10. Токоведущие выводы изоляторов. ГОСТ 10434-82. Соединения контактные электрические. Классификация. Общие требования. 11. *Зайдель А. Н.* Погрешности измерений физических величин / *А. Н. Зайдель*. – Л.: Наука, 1985. – 112 с. 12. Конденсаторы постоянной емкости. Термины и определения. ГОСТ 21415-75. – М.: 1976. – 19 с. 13. *Жекул В. Г.* Электроразрядные погружные установки со стабилизированными рабочими параметрами / *В. Г. Жекул, С. Г. Поклонов, И. С. Швец* // Нефтяное хозяйство. – 2006. – № 2. – С. 89-91.

**Bibliography (transliterated):** 1. Maksutov R. A., O. N. Sizonenko and P. P. Maljushevskij. «Is-pol'zovanie jelektrozrazjadnogo vozdejstvija na prizabojnuju zonu.» Neftjanoe hozjajstvo. No1. 1985. 34-35. 2. Zhekul V. G., et al. «Jelektrozrazjadnaja obrabotka skvazhin na nefteobvyvajushhijh mestorozhdenijah Ukrainy.» Vestnik NTU «KhPI». No 21. 2012. 72-77. 3. Dubovenko K. V.,



Ju. I. Kurashko and I. S. Shvec «Razrjadno-impul'snoe oborudovanie, razrabotannoe v IIPТ NAN Ukrainy dlja uvelichenija debita nefťjanyh i vodozabornyh skvazhin.» Vestnik NTU «KhPI». No. 7. 2002. 96-103. 4. Shvec I. S., et al. «Jelektorazrjadnyj kompleks dlja intensivifikacii dobychi shahtnogo metana.» Nauka ta innovacii 4.6 (2008): 54-59. 5. ООО «Impul'snye tehnologii». <<http://www.pulsetech.ru>>. 6. Hvosshhan O. V., et al. «Issledovanie teplovogo polja razrjadnika pogruznyh skvazhinnyh kompleksov.» Vestnik NTU «KhPI». No. 39. 2009. 198-205. 7. Izoljatory keramicheskie prohodnye na naprjazhenie svyshe 1000 V. GOST 22229-83. 01.01.85. E35. 8. Dubovenko K.V. «Modeljuvannja imovirnosti probuju izoljacii visokovol'tnih pristoiv sistem elektroenergetiki.» Tehnichna elektrodinamika. No 2. 2006. 15-22. 9. Izdelija keramicheskie jelektrotehnicheskie. Predel'nye otklonenija ot nominal'nyh razmerov, formy i raspolozhenija poverhnostej. GOST 13872-68. 01.07.69. E35. 10. Tokovedushhie vyvody izoljatorov. GOST 10434-82. Soedinenija kontaktne jelekticheskie. Klassifikacija. Obshhie trebovanija. 11. Zajdel' A.N. Pogreshnosti izmerenij fizicheskikh velichin. Leningrad: Nauka, 1985. 12. Kondensatory postojannoj emkosti. Terminy i opredelenija. GOST 21415-75. 13. Zhekul V.G., S. G. Poklonov and I. S. Shvec «Jelektorazrjadnye pogruznyje ustanovki so stabilizirovannymi rabochimi parametrami.» Nefťjanoe hozjazstvo. No 2. 2006. 89-91.

*Надійшла (received) 18.03.2014*

УДК 621.315

**В.М. ЗОЛОТАРЕВ**, д-р техн. наук, ген. директор, ПАО «Завод «Южкабель», Харьков;

**Ю.А. АНТОНЕЦ**, канд. техн. наук, техн. директор, ПАО «Завод «Южкабель», Харьков;

**В.В. ЗОЛОТАРЕВ**, канд. техн. наук, директор по внешнеэкон. связям, ПАО «Завод «Южкабель», Харьков;

**Р.В. БЕЛЯНИН**, начальник цеха, ПАО «Завод «Южкабель», Харьков;

**А.А. НАУМЕНКО**, канд. техн. наук, вед. специалист, ПАО «Завод «Южкабель», Харьков

## **ВЫБОР ОСНОВНЫХ ТРЕБОВАНИЙ К ЭЛЕКТРИЧЕСКИМ ИСПЫТАНИЯМ ОТЕЧЕСТВЕННЫХ ОБРАЗЦОВ КАБЕЛЕЙ С ИЗОЛЯЦИЕЙ ИЗ СШИТОГО ПОЛИЭТИЛЕНА**

Исходя из условия обеспечения необходимого ресурса работы 30 лет для кабелей с изоляцией из сшитого полиэтилена на напряжение 6...330 кВ проведен выбор параметров их основных электрических испытаний. Приведены требования европейских стандартов (IEC/CENELEC), стандартов России, а также стандартов США по урону испытательного напряжения, времени его приложения к испытуемому образцам кабелей с изоляцией из сшитого полиэтилена. На основании международных стандартов установлены нормы испытаний высоковольтных кабелей, выпускаемых ПАО «Завод Южкабель», Украина.

**Ключевые слова:** силовой кабель, сшитый полиэтилен, электрические испытания.

© В.М. Золотарев, Ю.А. Антонец, В.В. Золотарев, Р.В.Белянин, А.А. Науменко, 2014