

СОВЕРШЕНСТВОВАНИЕ МЕТОДИКИ СРАВНИТЕЛЬНОЙ ОЦЕНКИ ТЕРМОНАПРЯЖЕННОГО СОСТОЯНИЯ ПОРШНЕЙ

В статье произведен анализ литературы, в которой описываются методы, с помощью которых производится решение вопросов, посвященных термонапряженному состоянию двигателя. Также было определено, что в настоящее время повышение ресурса кромки камеры сгорания является актуальным. Поэтому целью данной статьи является усовершенствование методики для определения термонапряженного состояния кромки камеры сгорания поршня, а значит и двигателя в целом.

Введение

В настоящее время повышение уровня форсирования двигателей внутреннего сгорания является одним из основных направлений в проектировании. В связи с этим возникает вопрос о повышении надежности двигателя в целом. Важной группой факторов, влияющих на надежность ДВС, является тепловая и термомеханическая напряженность деталей камеры сгорания (КС). При этом поршень является одной из наиболее термонапряженных деталей двигателя. Поэтому определению его термонапряженного состояния и оценкам надежности уделяется существенное внимание.

Современные системы автоматизированного проектирования поршней предполагают использование на различных этапах проектирования математических моделей различной сложности [1]. Их комплексное применение направлено на получение результата в минимальные сроки с минимальными затратами.

Достоверность этой цели, в первую очередь, связывают с использованием упрощенных методик анализа конструкций на начальных этапах функционирования САПР.

Анализ публикаций

Надежность и ресурс поршня, в основном, ограничиваются износами и задирами боковой поверхности, формоизменением поршневых канавок, растрескиванием наиболее термонапряженных зон КС.

В настоящее время в Украине разработан метод гальваноплазменной модификации поверхности алюминиевых поршней с образованием корундового слоя Al_2O_3 . Известные работы свидетельствуют о повышении ресурса гильзопоршневой группы в 3 и более раз [2] при использовании таких поршней. Несмотря на позитивное влияние указанного поверхностного слоя также и на время до разрушения кромок КС при перспективном уровне форсирования двигателя, обеспечение ресурсной прочности остается достаточно актуальной задачей [1].

Для оценки ресурсной прочности термонапряженной зоны КС поршня существуют разнообразные методики [3-6]. Все они предусматривают моделирование переходного процесса прогрева – охлаждения поршня в циклах сброс – наброс нагрузки двигателя. Их использование требует сведений о процессах накопления повреждений, вызванных усталостью и ползучестью материала в условиях нестационарной эксплуатации двигателя (1).

$$d_{fs} = d_f + d_s = \sum_j^{N_0} \sum_k^{N_{1j}} \frac{1}{N_{jk}^{(j)}} + \frac{1}{U^*} \sum_j^{N_0} \sum_k^{N_{1j}} U_k^{(j)} \leq 1. \quad (1)$$

Практическое применение модели (1) предусматривает применение модели нестационарного нагружения дизеля [6].

На сегодняшний день этот подход предусматривает использование допущений, которые в каждом цикле сброса – наброса нагрузки поршень прогревается до параметров установившегося режима. Известно, что например, поршни автотракторных быстроходных дизелей прогреваются или охлаждаются до параметров стационарного режима приблизительно за 3 минуты, т.е. модельный цикл нагружения детали составит $\tau_{ц} \geq 6$ мин.

В случае, когда $\tau_{ц} < 6$ мин., данная методика соответствует концепции гарантированного обеспечения ресурсной прочности на стадии проектирования. Это означает, что когда расчетная ресурсная прочность соответствует заданной техническим заданием, то в реальной эксплуатации ее значение превысит заданное [6].

Известно, что цикл нагружения транспортно-двигателя может быть $\tau_{ц} \ll 6$ мин, например, средняя продолжительность цикла нагружения дорожных и строительных машин может составлять $\tau_{ц} \approx 0,14-0,30$ мин., для тепловозных – $\tau_{ц} \approx 0,46$ мин.

Последнее означает, что использование известных методик оценки ресурсной прочности предоставит существенный ее запас, что является неэффективным подходом при поиске новых конст-

рукций форсированных дизелей, особенно на начальных стадиях проектирования их поршней и других деталей КС. Подход предполагает, что осуществляют сравнение температурного состояния известной работоспособной конструкции поршня и новой, при неизменных, даже в некоторой степени, не точных граничных условий. При этом считается, что когда температурное состояние двух рассмотренных конструкций не отличается, то не отличается его ресурсная прочность. Здесь ограничиваются решением задачи стационарной теплопроводности.

Однако известно, что в процессе прогрева поршня при температурах, которые не превышают температуру тяжелого стационарного режима, термические напряжения в определенных зонах поршня могут превышать эти напряжения стационарного режима [5]. Поэтому, следует считать, что на начальных стадиях проектирования поршня анализ термических напряжений, в определяющих ресурсную прочность переходном процессе, является обязательным.

Цель работы

В связи с этим целью работы является разработка экономичной методики анализа термонапряженного состояния поршня, позволяющая использовать ее на начальных стадиях проектирования и оптимизации конструкции

Предлагаемая методика базируется на том, что наиболее тяжелый переходной процесс «холостой ход – номинальный режим» является наиболее значимым среди всех других циклов нагружения. В таком цикле накопленные повреждения достигают 30% величины всех переходных процессов [6]. В связи с этим, для сравнительного анализа теплонапряженного состояния поршней предполагается реализовывать вышеуказанный переходной процесс.

Решение поставленной задачи

Для решения поставленной задачи воспользуемся математической моделью нестационарной теплопроводности (1) с граничными условиями (ГУ) 3го рода (2):

$$a \cdot \left(\frac{\partial^2 t}{\partial x^2} + \frac{\partial^2 t}{\partial y^2} + \frac{\partial^2 t}{\partial z^2} \right) = \frac{\partial t}{\partial \tau} ; \quad (2)$$

$$-\lambda \cdot \left(\frac{\partial t}{\partial n} \right) = \alpha \cdot \Phi_\alpha(\tau) \cdot (t_{cm} - t_{cp} \Phi_t(\tau)), \quad (3)$$

где t – температурное состояние объекта исследования; x, y, z – пространственная координата; λ – теплопроводность материала; α – коэффициент теплоотдачи; t_{cm} – температура стенки (поверхности детали); t_{cp} – температура окружающей среды (рабочего тела, который взаимодействует с поверх-

ностью детали); $\Phi_\alpha(\tau)$, $\Phi_t(\tau)$ – управляющие функции, задаваемые по участкам границ области для изменения граничных условий во времени.

При решении задачи (2-3) применительно к переходному процессу прогрева поршня в [5] рекомендуется величины α и t_{cp} задавать как зависящие от времени, отсчитываемого от начала переходного процесса. Однако определение указанной зависимости представляет собой самостоятельную сложную задачу. Поэтому в рамках концепции гарантированного обеспечения ресурсной прочности на начальных этапах его проектирования ГУ 3-го рода предлагается менять ступенчато от параметров холостого хода до параметров номинального режима.

На рис. 1, на основе решения задач (2), (3) термические напряжения установились известным образом.

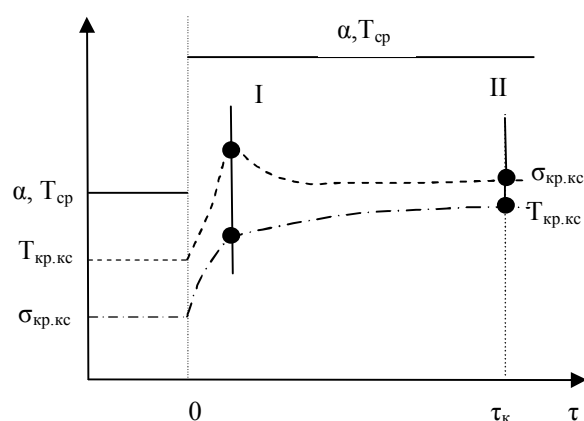


Рис. 1. График зависимости α , T_{cp} , $T_{кр.кc}$ и $\sigma_{кр.кc}$ в процессе прогрева поршня

При этом предлагается качественную оценку ресурсной прочности новой конструкции выполнять в сравнении с базовой. При этом для новой конструкции предлагается обеспечивать температурное и термонапряженное состояние в предложенном модельном переходном процессе не хуже, чем для базового. Сравнительный анализ выполняется для наиболее теплонапряженной зоны КС, например, ее кромки.

На рис. 1 представлено соответствующие изменения температуры среды T_{cp} , коэффициента теплоотдачи α , температуры кромки КС $T_{кр.кc}$ и термического напряжения $\sigma_{кр.кc}$ в процессе прогрева поршня.

Согласно рис.1 оценку термонапряженного состояния поршня выполняем для двух временных сечений. Сечение I соответствует максимальному термическому напряжению $\sigma_{кр.кc}$ переходного процесса. Сечение II – максимальная температура кромки КС $T_{кр.кc}$ в конце прогрева поршня. Эти данные сравниваются для поршня двигателя-прототипа и

проектируемой конструкции. При этом, для обеспечения ресурсной прочности нового поршня не хуже чем у прототипа, значение параметров $T_{кр.кс}$ и $\sigma_{кр.кс}$ в указанных сечениях, необходимо обеспечить не выше, чем у прототипа

Нами сравнивались температурное и термонапряженное состояние поршней дизеля 4ЧН12/14,

мощностью $N_l = 18,5$ кВт/л представлен на рис. 2а и 4ЧН10,5/12, мощностью $N_l = 14,6$ кВт/л, показан на рис. 2б, а также поршень дизеля 6ЧН21/21. Температурное состояние сравниваемых конструкций представлено на рис 4а и 4б, а термонапряженное состояние этих поршней показано на рис. 5а и 5б.

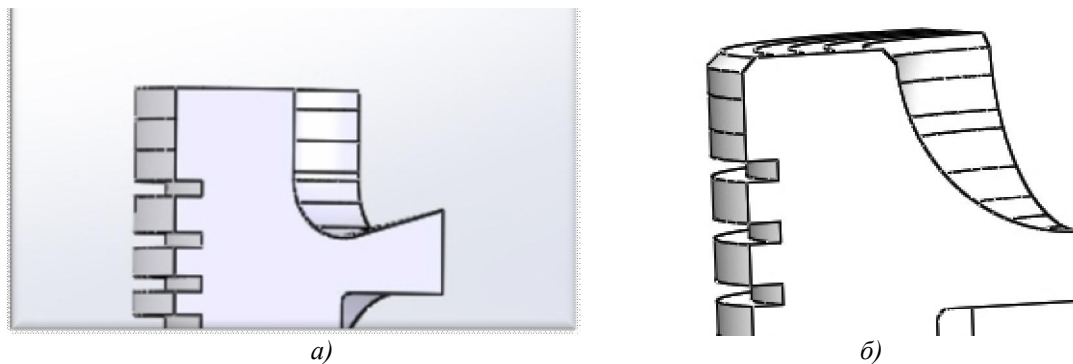


Рис. 2. Конструкция камеры сгорания поршней:
а– 4ЧН12/14; б– 4ЧН10,5/12

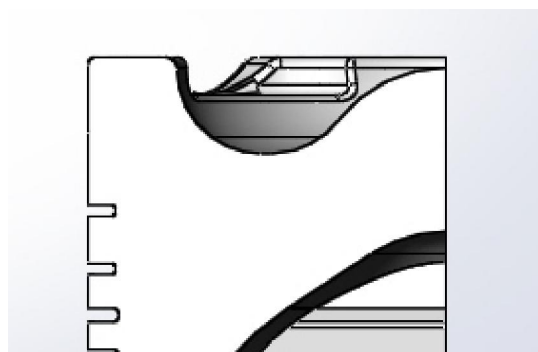


Рис. 3. Конструкция камеры сгорания поршня 6ЧН21/21

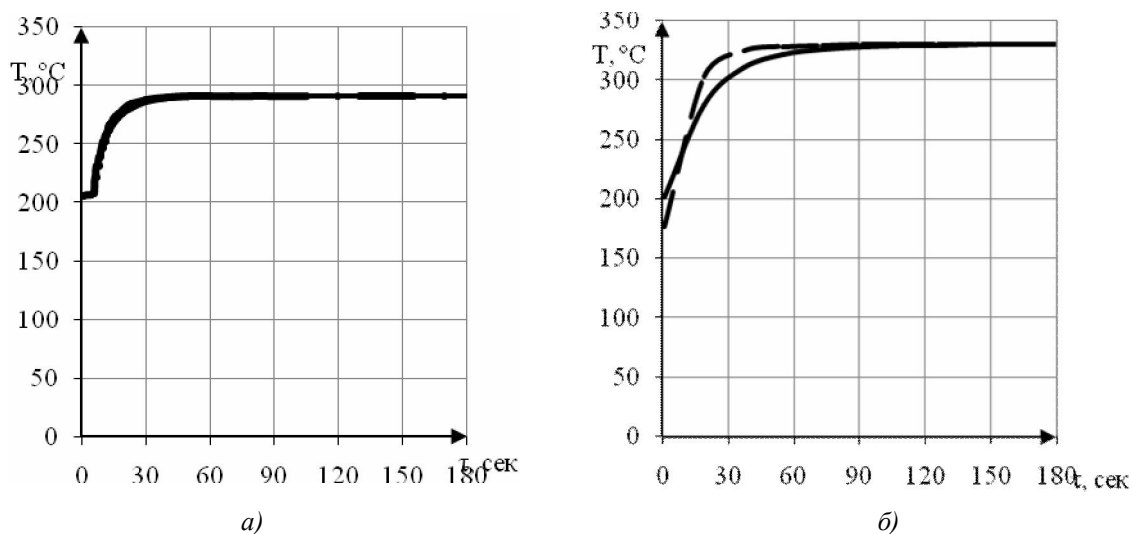


Рис. 4. Графики зависимости температурного состояния поршня от времени:
а – поршень; — — 4ЧН12/14; — · — 4ЧН10,5/12;
б – поршень; 6ЧН21/21; — — $N_e = 717$ кВт; — · — $N_e = 1070$ кВт

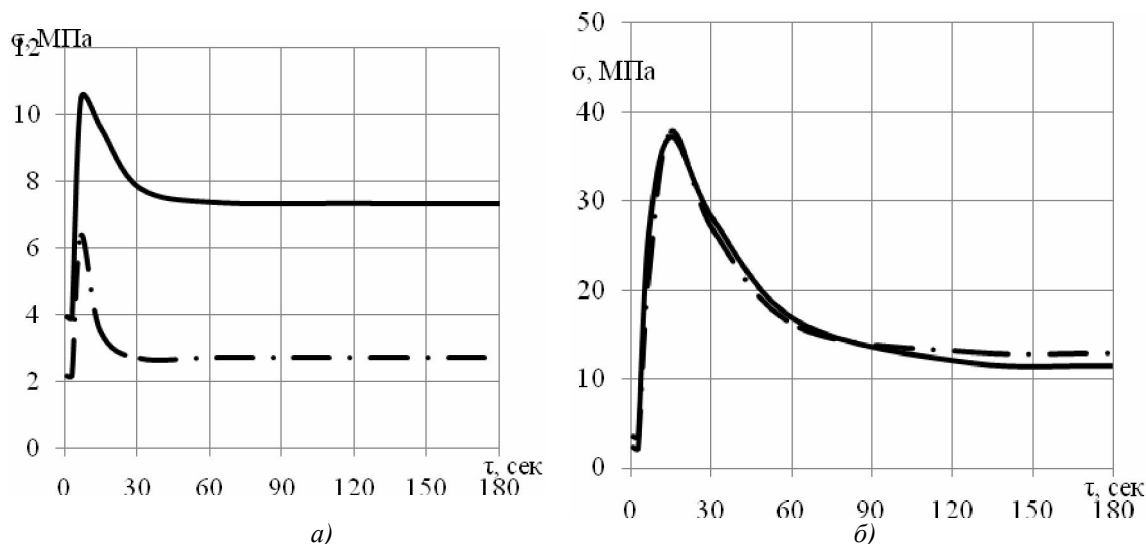


Рис.5. Графики зависимости термонапряженного состояния поршня от времени:

а – поршень; — — — 4ЧН12/14 и — — — 4ЧН10,5/12;
 б – поршень 6ЧН21/21 — — — $N_e = 717$ кВт и — — — $N_e = 1070$ кВт

Полученные результаты показывают, что для поршней различного размера, но при одинаковом температурном состоянии на тяжелом режиме работы, напряжение работоспособного поршня будет выше, чем у проектируемого. Для поршня 6ЧН21/21 температурное состояние при мощности $N_e = 1070$ кВт соответствует температурному состоянию поршня мощностью $N_e = 717$ кВт, а также напряжение проектируемого поршня не превышает значений напряжений поршня-прототипа.

Выводы

Проведенные расчеты позволяют нам отказаться от сложных моделей проектирования (1). На начальных стадиях проектирования для удовлетворения условий гарантированного обеспечения ресурса нам достаточно иметь графики температурного и термонапряженного состояния рассматриваемых конструкций поршней. В связи с указанным выше, нами разрабатывается методика усовершенствования процесса проектирования форсированных двигателей.

Список литературы:

1. Прогнозирование ресурсной прочности поршней форсированных быстроходных дизелей в САПР. Автореферат на соискание научной степени кандидата технических наук. // В.В. Матвеевко НТУ «ХПИ», Харьков – 2013. 2. Шпаковский В.В. Влияние корундовой поверхности поршней дизеля тепловоза ЧМЭ-3 на эксплуатационные характеристики цилиндра-поршневого группы/ В.В. Шпаковский, В.В. Осейчук // Двигатели внутреннего сгорания. – 2007. – №2. – С. 101-105. 3. Шеховцов

А.Ф. Метод расчетной оценки термоусталостной прочности поршней ДВС / А.Ф. Шеховцов // Двигателестроение. – 1979. - №11. – С.15-19.4. Шеховцов А.Ф. Напряженно – деформированное состояние поршня быстроходного дизеля при нестационарных нагрузках/ А.Ф. Шеховцов, П.П.Гонтаровский, Ф.И. Абрамчук, А.М. Левтеров // Двигатели внутреннего сгорания. – 1989. – Вып. 49. – С. 20-26. 5. Процессы в перспективных дизелях / А.Ф. Шеховцов, Ф.И. Абрамчук, В.И. Крутов и др. / Под ред. А.Ф. Шеховцова. – Харьков: Изд-во «Основа» при Харьк. ун-те, 1992. – 352 с. 6. Пылев В.А. Автоматизированное проектирование поршнем быстроходных дизелей с заданным уровнем длительной прочности: моногр. /В.А. Пылев. – Харьков: Издательский центр НТУ «ХПИ». – 2001. – 332 с.

Bibliography (transliterated):

1. Prognozirovanie resursnoj prochnosti porshnej forsirovannyh bystrohodnyh dizel'ej v SAPR. Avtoreferat na soiskanie nauchnoj stepeni kandidata tehniceskix nauk. // V.V. Matveenko NTU «HPI», Har'kov – 2013. 2. Shpakovskij V.V. Vlijanie korundovoj poverhnosti porshnej dizel'ja teplovoza ChMJe-3 na jekspluatacionnye harakteristiki cilindro-porshnevoj grupy/ V.V. Shpakovskij, V.V. Osejchuk // Dvigateli vnutrennego sgoranija. – 2007. – №2. – S. 101-105. 3. Shehovcov A.F. Metod raschetnoj ocenki termoustalostnoj prochnosti porshnej DVS / A.F. Shehovcov // Dvigatelistroenie. – 1979. - №11. – S.15-19.4. Shehovcov A.F. Naprjazhenno – deformirovannoe sostojanie porshnja bystrohodnogo dizel'ja pri nestacionarnyx nagruzhenijah / A.F. Shehovcov, P.P. Gontarovskij, F.I. Abramchuk, A.M. Levterov // Dvigateli vnutrennego sgoranija.. –1989. – Вып. 49. – С. 20-26. 5. Processy v perspektivnyh dizel'jah / A.F. Shehovcov, F.I. Abramchuk, V.I. Krutov i dr. / Pod red. A.F. Shehovcova. – Har'kov: Izd-vo «Osnova» pri Har'k. un-te, 1992. – 352 s. 6. Pylev V.A. Avtomatizirovannoe proektirovanie porshnej bystrohodnyh dizel'ej s zadannym urovnem dlitel'noj prochnosti: monogr./ V.A. Pylev. – Har'kov: Izdatel'skij centr NTU «HPI». – 2001. – 332 s.

Поступила в редакцию 20.06.2014

Пылёв Владимир Александрович – доктор техн. наук, професор, и.о. зав. кафедры двигателей внутреннего сгорания Национального технического университета «ХПИ», Харьков, Украина, e-mail:pylyov@meta.ua.

Белогуб Александр Витальевич – доктор техн. наук, технический директор ОАО «АВТРАМАТ», Харьков, Украина, e-mail: a_belogyb@mail.ru.

Нестеренко Ирина Александровна – аспирант кафедры двигателя внутреннего сгорания Национального технического университета «ХПИ», Харьков, Украина, e-mail: irka13n@bigmir.net.

Федоров Андрей Юрьевич – аспирант кафедры двигателя внутреннего сгорания Национального технического университета «ХПИ», Харьков, Украина.

Ариан Расул – аспирант кафедры двигателя внутреннего сгорания Национального технического университета «ХПИ», Харьков, Украина, e-mail: rasoul.aryan6970@gmail.com.

Хижняк Владимир Александрович – магистр кафедры двигателя внутреннего сгорания Национального технического университета «ХПИ», Харьков, Украина.

ВДОСКОНАЛЕННЯ МЕТОДИКИ АНАЛІЗУ ТЕРМОНАПРУЖЕНОГО СТАНУ ПОРШНЯ

В.О.Пильов, О.В. Білогуб, І.О. Нестеренко, Р. Ариан, А.Ю. Федоров, В. Хижняк

У статті проведено аналіз літератури, в якій описуються методи, за допомогою яких здійснюються вирішення питань, присвячених термонапруженому стану двигуна. Також було визначено, що в даний час підвищення ресурсу кромки камери згоряння є актуальним. Тому метою даної статі є удосконалення методики для визначення термонапруженого стану кромки камери згоряння поршня та двигуна в цілому.

IMPROVEMENT OF METHODS OF ANALYSIS THERMOSTRESSED STATE PISTON

V.A. Pylyov, A. V. Belogub, I. A. Nesterenko, R. Aryan, A. Y. Fedorov, V. A. Hижnyak

In the article are talking description analysis literature. They are talking description methods for solutions of questions for thermal stress state engine. Also in the present time highest resources edge combustion chamber there crucial problem. Therefore, aim of the article there are methods for definitions improvement thermal stress state edge combustion chamber of the piston and the engine as a whole.