

УДК 629.052:519.876.2

ШУКЛИНОВ С.Н., к.т.н., ХНАДУ**МАТЕМАТИЧЕСКАЯ МОДЕЛЬ ВЗАИМОДЕЙСТВИЯ НОГИ ВОДИТЕЛЯ С ПЕДАЛЬЮ ТОРМОЗНОГО УПРАВЛЕНИЯ АВТОМОБИЛЯ**

Запропоновано математичну модель взаємодії ноги водія з педалью гальмівного керування автомобіля при утриманні педалі гальма натиснутою. Модель розроблено на основі опису динамічних властивостей м'язів. Динамічні властивості ноги описано частотними характеристиками м'язів у стані скорочення.

Введение. Процесс управления торможением автомобиля начинается после принятия водителем решения о торможении в результате анализа дорожной обстановки. При этом происходит перенос ноги с педали акселератора на педаль тормоза, и увеличение усилия тормозного управления. После достижения величины управляющего усилия в соответствии с принятым решением, водитель удерживает педаль тормоза неподвижной до окончания торможения или принятия решения о коррекции режима торможения. После окончания процесса торможения водитель убирает ногу с педали тормоза.

В данной работе рассматривается процесс взаимодействия ноги водителя с тормозной педалью, ее перемещение под воздействием прикладываемого усилия и удерживание педали неподвижной во время установившегося торможения.

В качестве нагрузки рассматривается тормозной привод автомобиля, обладающий заданной энергоемкостью и соответствующей жесткостью $c_n = f(F_n, x_n)$.

Анализ публикаций. В работе [1] приводится математическая модель ноги водителя, взаимодействующая с педалью тормоза. Автор, указанной выше работы, представил ногу в виде подрессоренной и задемпфированной массы, к которой приложено усилие T_H и математическое ожидание противодействия ноги возмущению T_{HO} . Параметры ноги, как механической системы (подпружиненной и задемпфированной) определялись по результатам обработки экспериментальной амплитудно-частотной характеристики тормозного управления. Колебания давления в приводе моделировали работу антиблокировочной системы. Результаты экспериментальных исследований показали, что построение объективной динамической модели ноги водителя невозможно (из-за очень большого влияния субъективных факторов, обусловленных человеком-оператором). Поэтому возможно построение только упрощенной модели, описывающей граничное состояние водителя при определенных видах возмущения. Кроме этого, экспериментально показано, что динамические свойства ноги водителя, как нагрузочного входа, зависят как от антропометрических данных водителя, так и от эргономических характеристик его рабочего места.

Механические свойства мышцы описаны в работе [3] с помощью модели, содержащей последовательно соединенные упругий компонент в виде пружины 1 и цилиндра 2, в котором движется поршень и параллельный упругий компонент 3 (см. рис.1). Причем упругий компонент 1 моделирует сухожилие и те сократительные нити, составляющие мышцу, которые в данный момент не участвуют в сокращении. Цилиндр 2 с поршнем моделирует сократительные компоненты мышцы (от которых зависит сила сокращения мышцы).

Упругий компонент 3 в модели отображает упругие свойства мышцы, т. е. ее способность восстанавливать первоначальную длину после устранения деформирующей силы. Существование упругих свойств объясняется тем, что при

растягивании в мышце возникает энергия упругой деформации. Здесь мышцу можно сравнить с пружиной: чем сильнее растянута пружина, тем большая энергия в ней запасена [3].

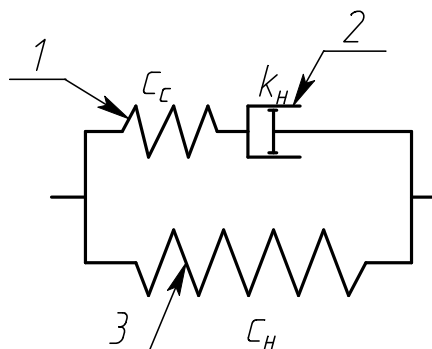


Рисунок 1 – Трехкомпонентная модель мышцы [3]

Цель и постановка задачи. Целью данной работы является построение математической модели ноги водителя в процессе установившегося торможения автомобиля. При этом нога водителя находится в напряженном состоянии на неподвижной педали тормоза. Оценка динамических свойств ноги, как нагрузочного входа, выполняется по частотным характеристикам мышц в сокращенном состоянии без учета антропометрических характеристик водителя и эргономических показателей его рабочего места. Математическое описание ноги и тормозного привода в указанном режиме, позволит оценить работу, совершаемую водителем при установившемся торможении. Известно, что механическая работа обращается в нуль, если нет перемещения (в частом случае – педали тормоза). Это справедливо если удержание педали тормоза выполнялось бы механическим упором. Каждому известна усталость мышц ноги (в частном случае), если держать неподвижно нажатую педаль тормоза. Хотя перемещения педали нет, но усталость при этом свидетельствует, что мышцы ноги совершают работу. Такую работу называют статической работой мышц.

Сокращение мышц и их напряженное состояние описаны в разделе биомеханики [2, 3]. Нервное возбуждение, передаваемое мышце по двигательному нерву, возбуждает мышцу, и она несколько сокращается. При этом мышца перемещает ногу с педалью тормоза и, преодолевая сопротивление, совершает работу перемещения педали. Процесс возбуждения и сокращения мышцы заканчивается расслаблением ее, причем она принимает прежнюю длину. Такой цикл длится у человека от 0,03 до 0,06с [2].

Если в момент сокращения мышцы ее возбудить вторично, то произойдет новое сокращение мышцы и новое перемещение педали тормоза. Каждое новое раздражение увеличивает сокращение мышцы. В результате длина мышцы приближается к некоторому пределу, зависящему от силы сопротивления, растягивающей мышцу. Если раздражения следуют одно за другим все чаще и чаще, то сокращение происходит все более и более плавно. При частоте приблизительно равной 100 раздражений в секунду мышца человека сокращается практически плавно и дрожание ступни (и педали) перестает быть заметным. Наступает кажущееся равновесие.

Длительное кажущееся равновесие сокращенной скелетной мышцы называются тетанусом [2]. При удержании неподвижной нажатой педали тормоза колебаний ступни не видно, потому, что их амплитуда очень мала, но, по сути, при незаметных глазу сокращениях и расслаблениях мышц совершается работа против силы сопротивления со стороны педали. Можно сказать, что статическая работа мышц фактически является динамической работой.

Математическое описание взаимодействия ноги водителя с педалью тормоза. Взаимодействие ноги водителя с тормозной педалью можно представить в виде схемы изображенной на рисунке 2.

Мышцы ноги водителя развивают усилие F_n , и при этом формируется усилие противодействия F_n со стороны тормозного привода на педали тормоза. Тормозной привод характеризуется жесткостью c_n и коэффициентом демпфирования k_n . Мышцы ноги также можно представить в виде упругого элемента с жесткостью c_m и цилиндра с соответствующим коэффициентом демпфирования k_n . Упругий компонент, моделирующий сухожилие и те сократительные нити, составляющие мышцу и которые в данный момент не участвуют в сокращении, характеризуется жесткостью c_c [3]. Инерция подвижных частей ноги определяется массой m_n , а подвижных компонентов тормозного привода – массой m_n .

В изометрическом режиме взаимодействия ноги с педалью, что соответствует установившемуся режиму управления торможением, мышцы сокращаются с частотой порядка 100Гц [2].

Любая система способна пропускать только те составляющие входной величины, частота которых ниже частоты среза системы [4]. Частота среза тормозных систем автомобилей определяется диапазоном 30..50Гц [5]. Входное воздействие водителя на тормозную педаль в режиме торможения колесной машины можно представить в виде апериодической и синусоидальной составляющих. В установившемся режиме торможения апериодическая составляющая достигает значения математического ожидания, а высокочастотная синусоидальная составляющая подавляется. Поэтому в тормозном приводе в установившемся режиме торможения колебания отсутствуют.

Таким образом, для установившегося режима тормозного управления (изометрическое состояние мышц ноги) схема взаимодействия ноги водителя с педалью тормоза может быть представлена в виде изображенном на рисунке 3а.

Ногу водителя, взаимодействующую с педалью тормоза в установившемся режиме тормозного управления можно представить в виде колебательной системы с приложенной возмущающей силой $F_n = const$. При этом уравнение колебательного движения ноги имеет вид

$$m_n \ddot{x}_n + \eta_n \dot{x}_n + c_n x_n = F_n \quad (1)$$

где $x_n, \dot{x}_n, \ddot{x}_n$ – перемещение (сокращение мышц), скорость и ускорение массы ноги; η_n – вязкость диссипативного элемента в модели ноги.

В приведенном уравнении усилие на педали $F_n = const$ является нагружающей силой и численно равно усилию ноги F_n . Произведение $c_n x_n$ представляет собой восстанавливающую силу колебательной системы (ноги). Второй компонент в уравнении (1) характеризует силы, вызывающие затухание колебаний системы.

После несложных преобразований уравнение (1) можно записать в виде

$$\ddot{x}_n + 2k_n \dot{x}_n + \omega_n^2 x_n = \frac{F_n}{m_n} \quad (2)$$

где $k_n = \frac{\eta_n}{2m_n}$ – коэффициент демпфирования (затухания колебаний) в модели ноги;

$\omega_n = \sqrt{\frac{c_n}{m_n}}$ – угловая частота незатухающих колебаний системы (модели ноги).

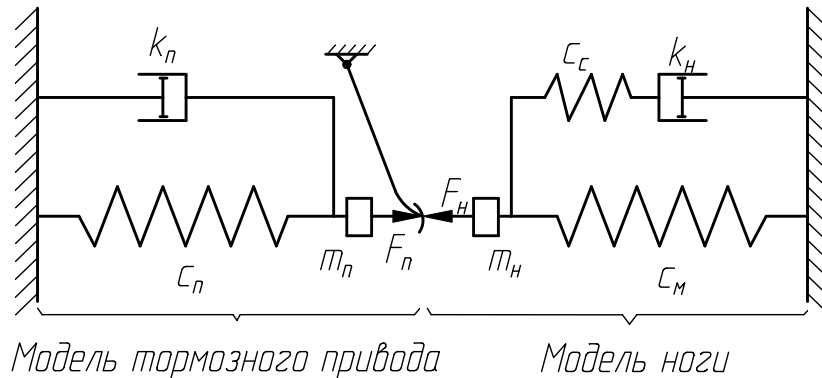


Рисунок 2 – Схема взаимодействия ноги водителя с педалью тормоза

Если предположить, что величина усилия на педали незначительная, а время установившегося торможения достаточно мало (несколько секунд), то диссипативными явлениями в модели можно пренебречь. В этом случае уравнение (2) можно упростить

$$\ddot{x}_n + \omega_n^2 x_n = \frac{F_n}{m_n}. \quad (3)$$

При этом схема взаимодействия ноги водителя с педалью тормоза примет вид представленный на рис. 3б. Общее решение уравнения (3) известно [6]. При нулевых начальных условиях амплитуда колебаний определяется выражением

$$A_{xn} = \frac{F_n}{m_n \omega_n^2}. \quad (4)$$

Очевидно, что в случае, если усилие на педали достаточно велико, а физические возможности водителя ограничены, то с увеличением времени торможения (при утомлении водителя) колебания ноги становятся затухающими.

При этом частота колебаний (сокращения мышц) уменьшается, а амплитуда увеличивается в соответствии с выражением (4). В результате длительного торможения со значительным усилием на педали наступает физическое утомление водителя, проявляющееся в виде «дрожания» ноги на педали и постепенного уменьшения развиваемого усилия F_n . Взаимодействие ноги с педалью тормоза в указанном режиме в данной работе не рассматривается.

С учетом амплитуды колебаний ноги, работа, выполненная водителем для удержания педали тормоза неподвижной, может быть определена

$$A = 2F_n \cdot A_{xn} \cdot v(t - t_n) \quad (5)$$

где $\nu = 100 \text{Гц}$ – частота сокращения мышц ноги в режиме тетануса (с установившимся усилием на педали тормоза) [2]; t – время торможения; t_n – время нарастания усилия на педали до значения F_n .

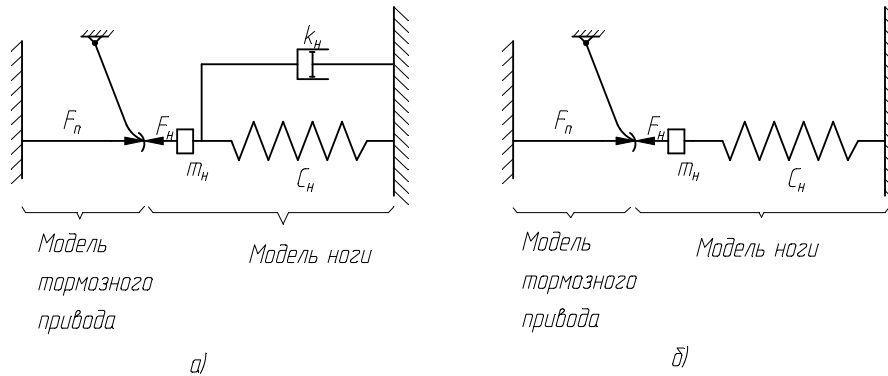


Рисунок 3 – Схема взаимодействия ноги водителя с педалью тормоза в установившемся режиме: а) – с учетом демпфирующих свойств мышц; б) – без учета демпфирующих свойств мышц

Выводы

Следует отметить, что затраты водителя на управление торможением колесной машины зависят не только от параметров тормозного управления, но и от антропометрических характеристик и коэффициента полезного действия самого водителя, а также эргономических показателей его рабочего места [1]. При этом коэффициент полезного действия водителя существенно зависит от его опыта и психофизиологического состояния [3].

Предложенная математическая модель взаимодействия ноги водителя с педалью тормозного управления автомобиля позволяет оценить затраты водителя на удержание нажатой педали тормоза. Поскольку динамические свойства ноги описываются частотными характеристиками мышц в сокращенном состоянии без учета антропометрических характеристик водителя и эргономических показателей его рабочего места, постольку уровень затрат водителя на удержание педали тормоза определенный в соответствии с предложенной моделью позволяет судить о «полезной» работе совершаемой при этом водителем. Поэтому уровень «полезной» работы характеризует не только уровень затрат водителя на управление при установившемся торможении автомобиля, но и совершенство его тормозного управления.

Список литературы: 1. Козлов Ю.Ф. Исследование динамики противоблокировочного привода легковых автомобилей. Дисс. на соискание ученой степени канд. техн. наук, Москва, 1977. 2. Ремизов А.Н. Курс физики, электроники и кибернетики для медицинских институтов: Учебник. – М.: Высш. школа. 1982. – 607с. 3. Уткин В.Л. Биомеханика физических упражнений: Учеб. Пособие для студентов фак. физ. воспитания пед. ин-тов и для ин-тов физ. культуры по спец. № 2114 «Физ. воспитание».–М.: Просвещение, 1989.–210 с. 4. Жиль Ж., Пелегрин М., Декольн П. Теория и техника следящих систем. - М.: «МАШГИЗ», 1961. - 804с. 5. Булавкин А.С. Особенности совместного использования дисковых и барабанных тормозных механизмов на легковых автомобилях. Дисс. на соискание ученой степени канд. техн. наук, Харьков, 1984. 6. Тимошенко С.П., Янг Д.Х., Уивер У. Колебания в инженерном деле/Пер. с англ. Л.Г.Корнейчука; Под ред. Э И. Григолюка. – М.: Машиностроение, 1985. – 472 с.