

КУЗНЕЧНО-ШТАМПОВОЧНОЕ ПРОИЗВОДСТВО

УДК 666.97.033.16

САВЕЛОВ Д.В., канд. техн. наук, доцент, КНТУ, г. Кременчуг
ДРАГОБЕЦКИЙ В.В., докт. техн. наук, проф., КНТУ, г. Кременчуг
ТЕРЕЩЕНКО Д.В., студент, КНТУ, г. Кременчуг

РАЗРАБОТКА ВИБРАЦИОННОГО ПРЕССА ДЛЯ ФОРМОВАНИЯ ИЗДЕЛИЙ ИЗ МЕТАЛЛИЧЕСКИХ ПОРОШКОВ

Описується конструкція, принцип дії та співвідношення основних параметрів вібраційного преса для формування виробів з металевих порошків.

Ключові слова: конструкція, вібраційний прес, принцип дії, основні параметри.

Описывается конструкция, принцип действия и соотношение основных параметров вибрационного пресса для формирования изделий из металлических порошков.

Ключевые слова: конструкция, вибрационный пресс, принцип действия, основные параметры.

The article deals with the description of a construction, mode of functioning and basic parameters ratio of the vibration press in order to form a wall block of ultra hard cement concrete mix.

Key words: construction, vibration press, mode of function, basic parameters.

Введение. Создание вибрационного пресса для формирования из металлических порошков, сочетающего в себе наряду с простотой конструкции и сравнительно малыми значениями металлоемкости и энергоемкости высокие показатели производительности и качества формируемого изделия, является важной народно-хозяйственной задачей.

Анализ предыдущих исследований. Для изготовления заготовок и деталей из металлических порошков разработаны и применяются вибрационные прессы, в которых процесс формирования осуществляется за счет комплексного воздействия вибрации и статического давления на весь объем уплотняемой смеси. Зарубежными фирмами, такими как «МИСИ-КБ» (Россия), МНИПТИ «Стройиндустрия» (Россия), «ХЕСС» (Германия) были разработаны конструкции прессов, в которых осуществляется не только одновременное, но и последовательное воздействие вибрации и давления с применением двухстадийного вибропрессования [1-4]. Такие решения позволяют повысить эффективность процесса уплотнения и автоматизировать процесс формирования. Однако существующие вибропрессы достаточно металлоемки и энергоемки, а современное производство требует создания надежного вибропрессового оборудования с малой энергоемкостью, обеспечивающего высокие показатели производительности и качества формируемых изделий. Дости-

жение этих показателей обеспечивается за счет использования новых конструктивных решений, позволяющих создавать новые эффекты в уплотняемом порошковом материале при его формовании.

Цель работы. Разработка вибрационного пресса для формования изделий из конструкционных металлических порошков, обладающего малой энергоемкостью и обеспечивающего качественное формование изделий из конструкционных металлических порошков.

Для решения поставленной задачи на кафедре «Технология машиностроения» Кременчугского национального университета имени Михаила Остроградского был разработан вибропресс для формования изделий из конструкционных металлических порошков, конструктивные особенности которого представлены на рис. 1-4.

Предлагаемый вибропресс содержит станину 1 с направляющими 2, жестко соединенными между собой в верхней части поперечиной 3, виброплиту 4 с вибровозбудителем направленных колебаний 5, съёмную пресс-форму 6. Вибропресс дополнительно снабжен реактивной плитой 7, установленной в направляющих 2 во втулках скольжения 8 и связанной шарнирно при помощи тяги 9 с гидравлическим прижимным устройством, при этом виброплита 4

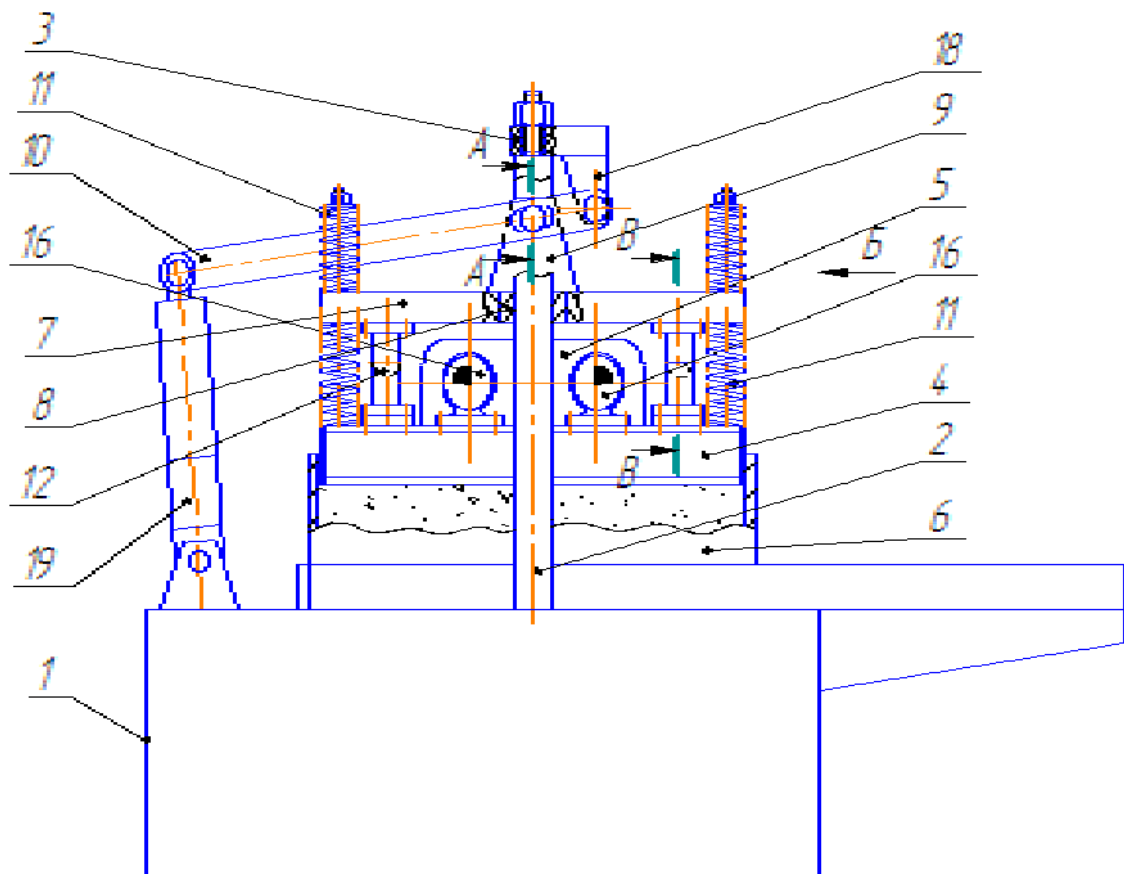


Рисунок 1 – Общий вид вибропресса для формования изделий из конструкционных порошковых материалов с жестко-упругими ограничителями

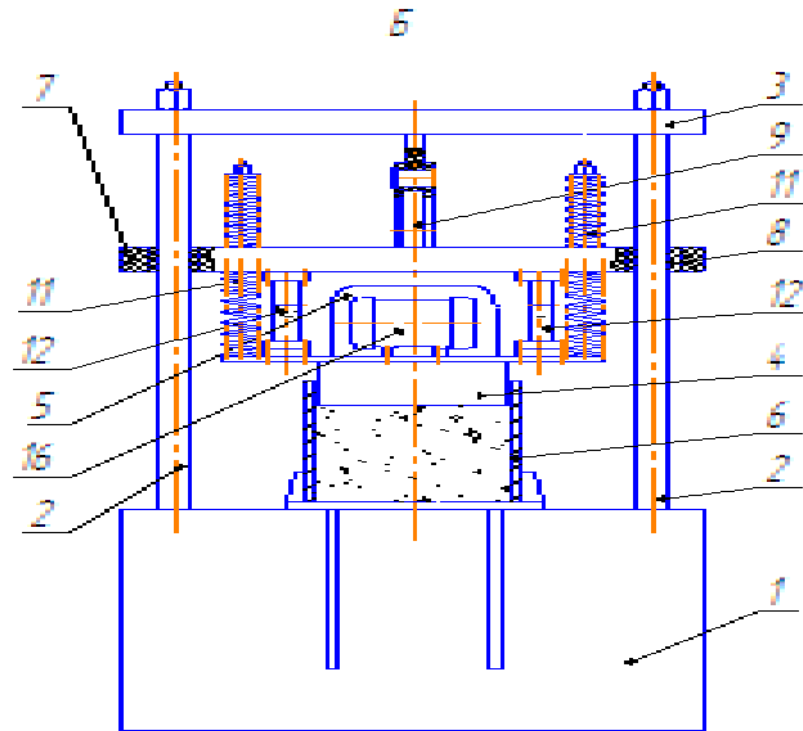


Рисунок 2 – Вид по стрелке Б на рис. 1

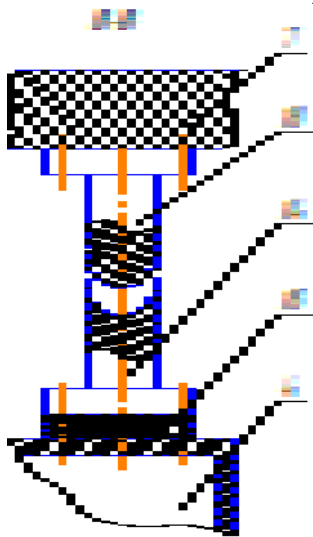


Рисунок 3 – Разрез В-В на рис. 1

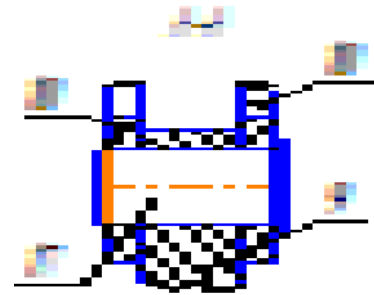


Рисунок 4 – Разрез А-А на рис. 1

повешена на упругих амортизаторах 11 к реактивной плите 7. Упругие амортизаторы 11 выполнены из цилиндрических пружин, установленных по дифференциальной схеме. При этом упругие амортизаторы 11 установлены симметрично относительно центра тяжести виброплиты 4 как в продольном, так и в поперечном направлениях. Между реактивной плитой 7 и виброплитой 4 установлены жестко-упругие ограничители 12, каждый из которых состоит из закрепленного на реактивной плите 7 жесткого ударного элемента 13, контактирующего с закрепленной на виброплите 4 упруго металлической опорой, выполненной в виде жесткого стакана 14 и упругой прокладки 15, расположенной между опорой стакана 14 и виброплитой 4 (рис. 3). При этом в неподвижном состоянии вибрационного пресса зазор между контактирующими поверхностями жестко-упругого ограничите-

ля 12 составляет 0,1...0,25 высоты упругих амортизаторов 11, а жестко-упругие ограничители 12 расположены симметрично относительно центра тяжести виброплиты 4 как в продольном, так и в поперечном направлениях. Контактующие поверхности жестко-упругих ограничителей 12 имеют сферическую поверхность. Вибровозбудитель направленных колебаний 5 выполнен в виде смещенных на одинаковом расстоянии от центра тяжести виброплиты 4 двух вибровозбудителей круговых колебаний 16 с противоположным направлением вращения.

Гидромеханическое прижимное устройство выполнено в виде двулучевого рычага 10 относительно шарнира тяги 9, причем отношение длины первого конца рычага к длине второго конца рычага составляет $\frac{1}{5} \dots \frac{1}{8}$. Рычаг состоит из двух параллельных пластин, в которых выполнены сквозные пазы, через которые он соединяется с тягой 9 посредством оси 17 (рис. 4).

Работа вибропресса для формования изделий из конструкционных металлических порошков осуществляется следующим образом. Вибропресс находится в исходном положении, при котором шток гидроцилиндра 19 полностью выдвинут, реактивная плита 7 вместе с виброплитой 4 подняты вверх, а закрепленные на реактивной плите 7 жесткие ударные элементы 13 выведены из контакта с упругими металлическими опорами 15, закрепленными на виброплите 4. Далее в рабочую зону вибропресса подается пресс-форма 6, заполненная заранее отдозированной и тщательно перемешанной порошковой смесью. После этого насосная станция (на схеме не показана) подает рабочую жидкость в штоковую полость гидроцилиндра 19, в результате чего рычаг 10 гидравлического прижимного устройства перемещает реактивную плиту 7 посредством тяги 9 по направляющим 2 вниз и опускает виброплиту 4 на поверхность смеси в пресс-форме 6. Плавающая подвеска позволяет виброплите 4 точно опираться на смесь, что обеспечивает требуемую ровность поверхности формуемого изделия. В момент контакта виброплиты 4 со смесью включается вибровозбудитель колебаний 5, под действием которого виброплита 4 совершает направленные колебания с угловой частотой колебаний 293 рад/с и амплитудой 1,5...1,6 мм, оказывая тем самым на смесь виброударное воздействие, под действием которого смесь переходит в состояние повышенной текучести, в результате чего из неё удаляется часть воздуха и происходит более компактная укладка заполнителя. При этом реактивная плита 7 продолжает перемещаться вниз по направляющим 2, в результате чего пружины 11 в подвеске виброплиты 4 сжимаются, а контактирующие поверхности жестких ударных элементов 13 сближаются с контактирующими поверхностями упругих металлических опор 14 на виброплите 4. В тот момент, когда жесткие ударные элементы 13 соударяются контактирующими поверхностями с упругими металлическими опорами 14, виброплита 4 переходит в виброударный асимметричный режим работы и, при движении вниз, оказывает на смесь более интенсивное вибрационное воздействие. В момент полного взаимодействия контактирующих поверхностей жестко-упругих ограничителей 12 вибрационная нагрузка гасится, и амплитуда колебаний виброплиты 4 становится равной нулю. При этом виброплита 4 продолжает перемещаться вниз вместе с реактивной плитой 7, оказывая статическое уплотнение смеси с усилием, которое превышает 500 кг/см². Когда гидропривод вибропресса развивает наибольшее статическое усилие прессования,

движение реактивной плиты 7 вниз прекращается. Рабочая жидкость подаётся в поршневую камеру гидроцилиндра 19, в результате чего поршень движется вверх, перемещая, тем самым, рычаг гидромеханического прижимного устройства 10 вместе с реактивной плитой 7 по направляющим 2 вверх. Пружины 11 в подвеске виброплиты 4 разжимаются, жесткие ударные элементы 13 выходят из контакта с упругими металлическими опорами 15, а виброплита 4, отрываясь от поверхности формуемого изделия, поднимается вверх вместе с реактивной плитой 7. В этот момент вибровозбудитель направленных колебаний 5 отключается, а пресс-форма 6 вместе с отформованным изделием выдвигается из рабочей зоны. После извлечения изделия пресс-форма 6 заполняется смесью и рабочий цикл повторяется.

Предлагаемый вибропресс обладает низкой энергоёмкостью (комплектуется двумя электромеханическими вибраторами суммарной мощностью 0,5 кВт, а мощность двигателя насосной станции не превышает 5 кВт). Использование в конструкции вибрационного пресса упругих элементов, выполненных из цилиндрических пружин и установленных по дифференциальной схеме, является достаточным и надежным для изготовления различных изделий, позволяет амортизировать вибрационную нагрузку от вибровозбудителя колебаний. Увеличивается интенсивность вибрации на заключительной стадии процесса формования за счет ударного взаимодействия жестких ударных элементов с упругими металлическими опорами (при этом исключается масса пригрузочной плиты). В противопоставляемых установках вибрация передавалась всей конструкции, что снижало срок эксплуатации. Предлагаемый вибропресс позволит производить формование изделий из различных конструкционных металлических порошков, что позволит улучшить основные физико-механические характеристики материала и эксплуатационные свойства изделия, в 1,5–2 раза сокращается время формования, а, следовательно, увеличивается производительность.

Выводы. Предложена новая конструкция вибропресса для формования изделий из конструкционных металлических порошков, применение которого позволяет создавать новые эффекты в уплотняемой порошковой смеси, интенсифицировать процесс формования и повысить качество изделия.

Список литературы: 1. Назаренко І.І. *Машины Для Виробництва Будівельних Матеріалів: Підручник.* – К.: Клуба, 1999. – 488 С. 2. Мартынов В.Д., Алешин Н.И., Морозов Б.П. *Строительные Машины И Монтажное Оборудование.* – М.: Машиностроение, 1990. – 351 С. 3. Морозов М.К. *Механическое Оборудование Заводов Сборного Железобетона.* – К.: Выща Школа, 1986. – 311 С. 4. Раковский В.С., Саклинский В.В. *Порошковая Металлургия В Машиностроении.* – М.: Машиностроение, 1972. – 126 С.