

МАТЕМАТИЧЕСКАЯ МОДЕЛЬ ОДНОМАССОВОГО ЭЛЕКТРОПРИВОДА С ДВИГАТЕЛЕМ ПОСЛЕДОВАТЕЛЬНОГО ВОЗБУЖДЕНИЯ

Дяков В. А.¹⁾, Обруч И. В.²⁾

¹⁾ *Национальный технический университет*

«Харьковский политехнический институт», г. Харьков.

E-mail: vlad98422vd@gmail.com, obruch@kpi.kharkov.ua

Принципиальная схема включения двигателя постоянного тока с последовательным возбуждением, учитывающая возможное введение в его цепь якоря добавочного резистора $R_{доб}$ представлена на рис. 1.

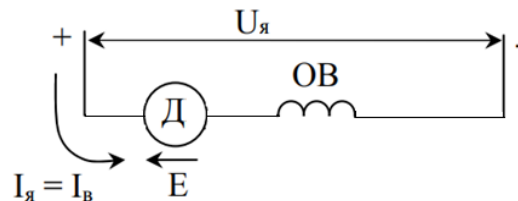


Рисунок 1 – Схема двигателя постоянного тока с последовательным возбуждением

Включение обмотки возбуждения в силовую цепь, мощность которой на два порядка выше, чем мощность возбуждения, создает условия для форсированного изменения потока двигателя, это приводит в большинстве случаев к значительным ошибкам. С учетом этой фиктивной обмотки математическое описание динамического процесса преобразования энергии в двигателе с последовательным возбуждением имеет следующий вид:

$$\left\{ \begin{array}{l} 0 = i_{e.m} R_{e.m} + W_{e.m} \frac{d\Phi}{dt}; \\ u_{я} = k\Phi\omega_1 + i_{я} R_{я\Sigma} \frac{di_{я}}{dt} + W_e \frac{d\Phi}{dt}; \\ M = k\Phi i_{я}; \\ E_{\delta} = k\Phi\omega_n; \\ M_1 - M_{cl} = J_1 \frac{d\omega_1}{dt}; \end{array} \right.$$

где $R_{я\Sigma} = R_{я} + R_{o.n} + R_e$ – суммарное сопротивление цепи якоря двигателя, k – конструктивный коэффициент, J_1 – момент инерции электромеханической системы, Φ – магнитный поток, ω_1 – скорость электродвигателя, M_1 – момент электродвигателя, ω_n – номинальная скорость электродвигателя.

Рассмотрим структурную одномассовую электромеханическую систему с ДПТ ПВ которая представлена на рис. 2, и переходные процессы.

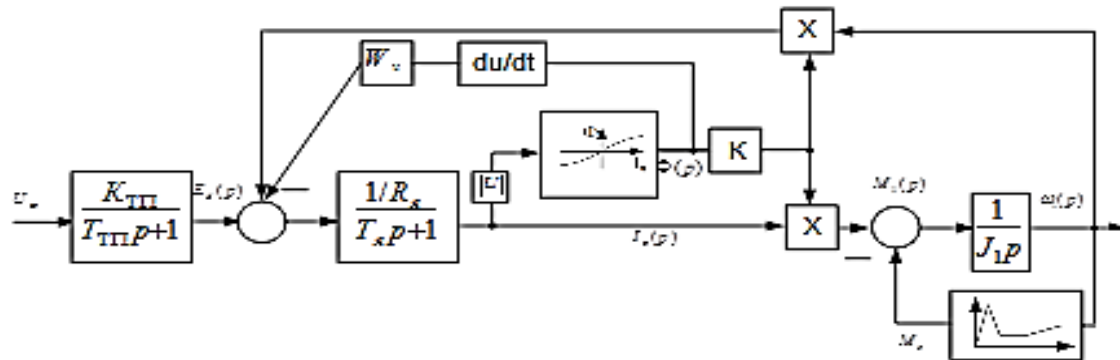


Рисунок 2 – Структурная одномассовая электромеханическая система с ДПТ ПВ

Электродвигатель типа ЭТ-23,5 имеет следующие паспортные данные:

$$\begin{aligned}
 P_H &= 23,5 \text{ кВт} \\
 U_H &= 185 \text{ В} \\
 n_H &= 900 \text{ об/мин} \\
 I_H &= 150 \text{ А}
 \end{aligned}$$

Моделирование переходных процессов двигателя

Используя параметры двигателя, строим графики переходных процессов. Результат приведен на рисунке 3.

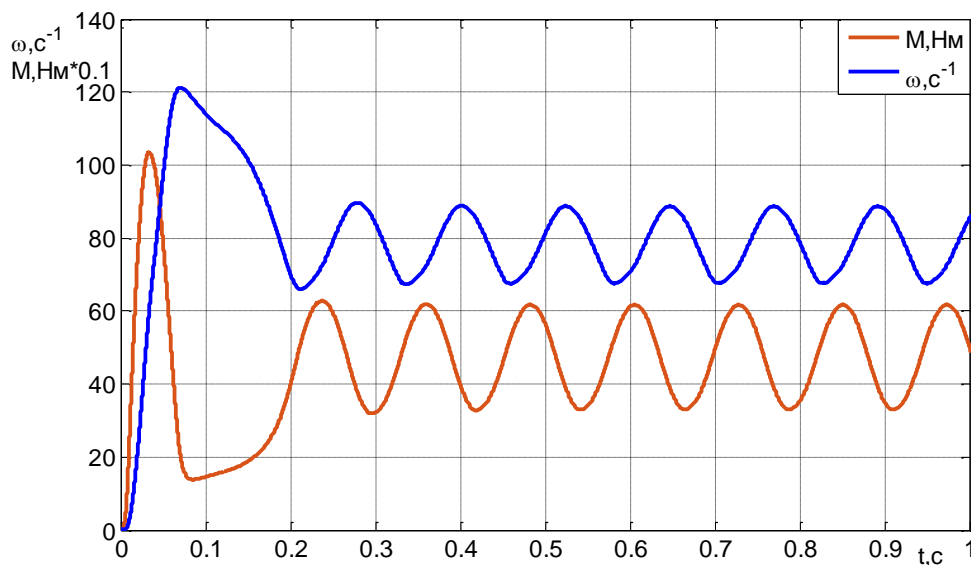


Рисунок 3 – Переходные процессы ω и M в разомкнутой одномассовой электромеханической системе.