

УДК 621.3

doi:10.20998/2413-4295.2018.26.05

КПД ТРЕХФАЗНЫХ СИСТЕМ ЭЛЕКТРОСНАБЖЕНИЯ С ДВУНАПРАВЛЕННЫМ ПОТОКОМ ЭНЕРГИИ

Г. Г. ЖЕМЕРОВ^{1*}, Д. В. ТУГАЙ^{2*}, С. В. КОТЕЛЕВЕЦ², И. В. БЕРЧУК²

¹ кафедра промышленной и биомедицинской электроники, НТУ «ХПИ», Харьков, УКРАИНА

² кафедра альтернативной электроэнергетики и электротехники, ХНУГХ им. А. Н. Бекетова, Харьков, УКРАИНА

*email: zemerov@gmail.com, tugaydmytro@gmail.com

АННОТАЦИЯ Получены аналитические соотношения, позволяющие рассчитать максимально возможный и реальный коэффициент полезного действия трехфазных трехпроводных систем электроснабжения с двунаправленным потоком энергии. Показано, что даже при высоких значениях КПД в однонаправленных прямом и обратном потоках, общий КПД двунаправленной системы электроснабжения может оказаться незначительным. Корректность полученных соотношений проверена при помощи компьютерной Matlab-модели трехфазной системы электроснабжения с силовым активным фильтром.

Ключевые слова: трехфазная система электроснабжения; КПД; мощность резистивного короткого замыкания; коэффициент возврата энергии; двунаправленный поток энергии; полезная мощность

EFFICIENCY OF THREE-PHASE ENERGY SUPPLY SYSTEMS WITH BI-DIRECTIONAL ENERGY FLOW

G. ZHEMEROV^{1*}, D. TUGAY^{2*}, S. KOTELEVETS², I. BERCHUK²

¹ Department of Industrial and Biomedical Electronics, National Technical University "KhPI", Kharkiv, UKRAINE

² Department of Alternative Power Engineering and Electrical Engineering, O.M. Beketov NUUE, Kharkiv, UKRAINE

ABSTRACT The aim of this article is to derive analytical relationships for determining the efficiency of a three-phase energy supply system with a bi-directional energy flow in which forward and reverse flows are not superimposed in the repeatability period. The following methods were used in the work: the theory of electrical circuits, modern power theory, mathematical and computer modeling in applied software. We have established the admissibility of an independent consideration of the system operation in a unidirectional forward and unidirectional backflow in determining the energy efficiency of an energy supply system with bidirectional energy flow. We have obtained the exact relations, which allow to calculate the maximum possible and real efficiency of a three-phase three-wire energy supply system with symmetric sinusoidal source voltages in direct, reverse, and bi-directional flows. Relations for determining the limiting value of the energy recovery coefficient were also obtained. Verification of the obtained relationships showed that the relationships for calculating the maximum possible efficiency of energy supply system do not give errors, the error in calculating the real efficiency does not exceed 1%. The efficiency of a three-phase three-wire energy supply system with symmetric sinusoidal voltage sources in a bi-directional flow depends on the energy transfer coefficient, the energy transmission rate coefficient, the maximum possible efficiency in the forward unidirectional flow, and the additional loss factors in the forward and reverse flows. We have shown that the overall efficiency of a bi-directional energy supply system is negligible even with high efficiency values in unidirectional forward and reverse flows.

Keywords: three-phase energy supply system; efficiency; power resistive short circuit; energy recovery factor; bi-directional energy flow; useful power

Введение

Сложившаяся за последнее десятилетие концепция построения интеллектуальных систем электроснабжения (СЭ), которая в научной литературе получила название Smart Grid, открывает новые возможности по внедрению современных технологий в энергетику с целью ее модернизации [1-3]. Ключевым требованием реализации Smart Grid является снижение потерь энергии при ее производстве, передаче, распределении и потреблении. В случае если реализация новой концепции приведет к увеличению потерь энергии в электрических сетях, то экономический эффект от ее внедрения может быть нивелирован [4-6].

Существенным отличием Smart Grid системы электроснабжения от традиционной является наличие двунаправленного энергетического потока в элементах системы, обусловленного генерирующими возможностями отдельных потребителей, использующих возобновляемые источники энергии, энергоемкие накопители или рекуперацию [7-9]. Под двунаправленным потоком понимается поток энергии в элементах СЭ, который в интервале времени, равном периоду повторяемости, условно может быть разбит на два однонаправленных потока – прямой, когда энергия передается от источника в нагрузку, и обратный, когда энергия возвращается или передается из нагрузки в источник. Коэффициент полезного действия (КПД) СЭ с заданными параметрами, в которой часть энергии переданной в нагрузку в

прямом потоке возвращается в обратном потоке в источник, может оказаться незначительным, даже при высоких КПД, рассчитанных отдельно для СЭ в каждом однонаправленном потоке. Этому факту следует уделять особое внимание при реализации СЭ с двунаправленным потоком энергии.

Несмотря на то, что методикам расчета КПД СЭ посвящено значительное число публикаций [4-6], в современной технической литературе практически отсутствует информация, позволяющая сформировать однозначные представления о методиках определения КПД СЭ с двунаправленным потоком энергии.

Цель работы

Целью данной статьи является получение аналитических расчетных соотношений для определения КПД трехфазной СЭ с двунаправленным потоком энергии, в которой прямой и обратный потоки не накладываются друг на друга в периоде повторяемости.

Максимально возможный КПД СЭ с однонаправленным и двунаправленным потоком энергии

Рассмотрим эквивалентную схему трехфазной трехпроводной СЭ представленную на рис. 1, которой может быть заменена сложная разветвленная схема с одним источником питания. Схема состоит из трех основных элементов: трехфазного источника симметричных синусоидальных напряжений *Source*, нагрузки *Load*, которая может быть как пассивным, так и активным элементом системы и соединительной линии *Line*, по которой энергия передается от источника в нагрузку или в обратном направлении. Параметры соединительной линии в эквивалентной схеме представлены активными сопротивлениями R_S , а индуктивность линии L_S перенесена в нагрузку в связи с тем, что падения напряжений в индуктивностях кабелей на порядок меньше действующих в силовой схеме напряжений.

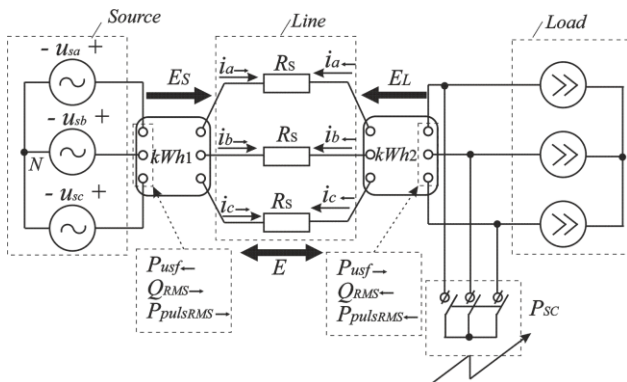


Рис. 1 – Эквивалентная схема трехфазной трехпроводной СЭ

В общем случае нагрузка может быть любой – как симметричной так и несимметричной, как линейной так и нелинейной, может содержать реактивные элементы и источники энергии. В начале и конце линии установлены два счетчика электроэнергии *kWh1* и *kWh2*.

Одним из возможных способов минимизировать потери в такой СЭ является подключение параллельно нагрузке силового активного фильтра (САФ), обеспечивающего симметрию и синусоидальность токов в линии, а также равенство нулю мгновенной реактивной мощности. Если считать САФ идеальным, т.е. работающим с нулевыми внутренними потерями энергии, то потери в самой СЭ будут минимально возможными. Согласно теореме о минимуме мощности потерь, сформулированной в [10], максимально возможный КПД в прямом однонаправленном потоке однозначно определяется отношением мощности трехфазного резистивного короткого замыкания P_{SC} к средней полезной активной мощности нагрузки $P_{usf\rightarrow}$, вычисленной в периоде повторяемости

$$\eta_{\max\rightarrow} = \frac{1}{2} + \sqrt{\frac{1}{4} - \frac{1}{k_{SC\rightarrow}}}, \quad (1)$$

где

$$k_{SC\rightarrow} = \frac{P_{SC}}{P_{usf\rightarrow}}. \quad (2)$$

Из эквивалентной схемы на рис. 1 следует, что мощность трехфазного резистивного короткого замыкания измеряется на зажимах нагрузки независимо от направления потока энергии в СЭ

$$P_{SC\rightarrow} = P_{SC\leftarrow} = P_{SC}. \quad (3)$$

В прямом однонаправленном потоке средняя полезная мощность нагрузки $P_{usf\rightarrow}$ измеряется на зажимах нагрузки, а в обратном потоке ($P_{usf\leftarrow}$) – на зажимах источника, в соответствии с чем

$$k_{SC\rightarrow} \neq k_{SC\leftarrow}. \quad (4)$$

где $k_{SC\leftarrow} = P_{SC}/P_{usf\leftarrow}$.

Для описания энергетических процессов в обратном однонаправленном потоке удобно ввести коэффициент возврата энергии [11], который равен отношению энергии возвращенной из источника в нагрузку в обратном потоке к энергии, переданной в источник в прямом потоке

$$0 \leq k_E = \frac{E_{S\leftarrow}}{E_{S\rightarrow}} \leq k_{E\max}, \quad (5)$$

который может меняться в диапазоне от нуля (обратный поток отсутствует) до некоего предельного значения k_{Emax} , меньшего единицы, из-за наличия потерь, как в прямом, так и в обратном потоке.

Помимо коэффициента возврата энергии необходимо учесть скорость возврата энергии в обратном потоке, так как при одном и том же количестве энергии, возвращенной в источник, за разные по продолжительности интервалы времени потери в СЭ будут отличаться. Поэтому целесообразно ввести коэффициент скорости возврата энергии, который определяется отношением скорости возврата энергии в источник в обратном потоке (или по-другому мощности в обратном потоке) $P_{S\leftarrow}$ к скорости передачи энергии в нагрузку в прямом потоке (или по-другому мощности в прямом потоке) $P_{S\rightarrow}$. Если предположить, что напряжение источника питания не изменяется, то коэффициент скорости возврата энергии определится отношением двух модулей обобщенных векторов токов линии в обратном I_{\leftarrow} и прямом I_{\rightarrow} потоках

$$0 \leq k_P = \frac{P_{S\leftarrow}}{P_{S\rightarrow}} = \frac{I_{\leftarrow}}{I_{\rightarrow}} \leq k_{Pmax}. \quad (6)$$

Предельное значение коэффициента скорости возврата энергии k_{Pmax} ограничивается параметрами СЭ. Если сечения кабелей СЭ рассчитывались для прямого потока, то $k_{Pmax} \approx 1$.

Другой способ определения коэффициента скорости возврата энергии основан на учете интервалов времени работы СЭ (см. рис. 1) в прямом t_{\rightarrow} и обратном t_{\leftarrow} потоках. В соответствии с этим полный интервал времени энергообмена в СЭ, который для некоторых электроэнергетических установок соответствует периоду повторяемости T

$$t_{\leftrightarrow} = t_{\rightarrow} + t_{\leftarrow} = t_{\rightarrow} \left(1 + \frac{1}{k_P} \right). \quad (7)$$

Из соотношений (5)-(7) видно, что в случае равенства интервалов длительности прямого и обратного потоков $t_{\rightarrow} = t_{\leftarrow}$, коэффициент скорости возврата энергии численно равен коэффициенту возврата энергии $k_P = k_E$, что является частным случаем работы трехфазной СЭ в двунаправленном потоке.

Составив баланс мощностей для эквивалентной схемы на рис.1 отдельно в прямом и обратном потоках получим соотношение для расчета коэффициента $k_{SC\leftarrow}$

$$k_{SC\leftarrow} = \frac{k_{SC\rightarrow} \eta_{max\rightarrow}}{k_E k_P}. \quad (8)$$

Учитывая результаты, полученные в [11] и формулу (8) запишем соотношение для определения максимально возможного КПД в обратном потоке

$$\eta_{max\leftarrow} = \frac{1}{1 + k_{SC\leftarrow}^{-1}} = \frac{1}{1 + \frac{k_E k_P}{k_{SC\rightarrow} \eta_{max\rightarrow}}}. \quad (9)$$

Максимально возможный КПД в двунаправленном потоке описывается соотношением, полученным в [11], которое с учетом (9) удобно представить в следующем виде:

$$\begin{aligned} \eta_{max\leftrightarrow} &= \frac{\eta_{max\rightarrow} - \frac{k_E}{\eta_{max\leftarrow}}}{1 - k_E} = \\ &= \frac{\eta_{max\rightarrow} - k_E \left(1 + \frac{k_E k_P}{k_{SC\rightarrow} \eta_{max\rightarrow}} \right)}{1 - k_E}. \end{aligned} \quad (10)$$

Приравняв (10) нулю, после преобразований найдем предельное значение коэффициента возврата энергии

$$\begin{aligned} k_{Emax} &= \eta_{max\rightarrow} \cdot \eta_{max\leftarrow} \Big|_{\eta_{max\leftrightarrow} = 0} = \\ &= \frac{k_{SC}}{k_P} \left(\sqrt{\frac{1}{4} - \frac{1}{k_{SC}}} + \frac{1}{2} \right) \cdot \left(\sqrt{\frac{1}{4} + \frac{k_P}{k_{SC}}} - \frac{1}{2} \right). \end{aligned} \quad (11)$$

На рис. 2,а представлена зависимость максимально возможного КПД в однонаправленном прямом потоке от параметра $k_{SC\rightarrow}$, а также зависимости КПД в обратном и двунаправленном потоках от параметра $k_{SC\rightarrow}$ при условии $k_E = 0.3$, $k_P = 1$. На рис. 2,б представлены зависимости максимально возможного КПД в однонаправленном обратном потоке от параметра $k_{SC\rightarrow}$ при фиксированных значениях коэффициента возврата энергии и $k_P = 1$, а на рис. 2,в аналогичные зависимости для максимально возможного КПД в двунаправленном потоке.

В таблице 1 представлены значения максимально возможного КПД, рассчитанные по (1), (9), (10) при разных сочетаниях трех коэффициентов $k_{SC\rightarrow}$, k_E и k_P , а также значения предельного коэффициента возврата энергии, рассчитанные по (11).

Реальный КПД СЭ с однонаправленным и двунаправленным потоком энергии

Переход от максимально возможного КПД трехфазной трехпроводной СЭ с симметричным

источником синусоидальных напряжений к реальному КПД осуществляется путем учета двух дополнительных составляющих суммарной мощности потерь – мощности потерь, обусловленной наличием расчетной реактивной мощности в СЭ $\Delta P_{Q^*} = \Delta P_Q / P_{usf}$, и мощности потерь, обусловленной пульсациями мгновенной активной мощности $\Delta P_{puls^*} = \Delta P_{puls} / P_{usf}$ [10].

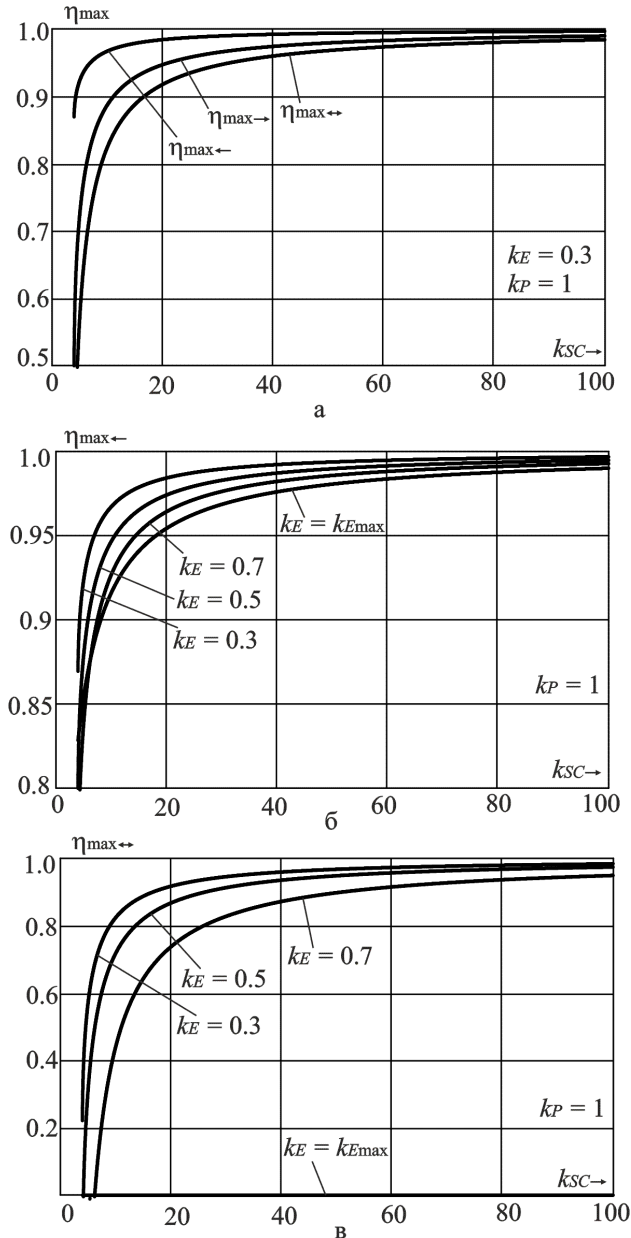


Рис. 2 – Зависимости максимально возможного КПД от параметра $k_{sc \rightarrow}$ для СЭ: а – при прямом потоке; б – при обратном потоке; в – при двунаправленном потоке

С учетом двунаправленности потока в СЭ введем коэффициенты дополнительных потерь в прямом и обратном потоке

Таблица 1 – Значения максимально возможного КПД

k_P	k_E	$k_{sc \rightarrow}$	10	20	30	40	50	100
0.3	$\eta_{max \rightarrow}$	$k_{sc \rightarrow}$	0.8873	0.9472	0.9655	0.9743	0.9796	0.9899
		$\eta_{max \leftarrow}$	0.9834	0.9921	0.9948	0.9962	0.9969	0.9985
	0.5	$\eta_{max \rightarrow}$	0.8318	0.9212	0.9485	0.9617	0.9695	0.9849
		$\eta_{max \leftarrow}$	0.9726	0.9870	0.9914	0.9936	0.9949	0.9975
	k_{Emax}	$k_{sc \rightarrow}$	0.7464	0.8812	0.9223	0.9423	0.9541	0.9773
		$\eta_{max \leftarrow}$	0.8469	0.9246	0.9499	0.9625	0.9700	0.9850
1.0	0.3	$\eta_{max \rightarrow}$	0.9545	0.9762	0.9839	0.9878	0.9902	0.9950
		$\eta_{max \leftarrow}$	0.9673	0.9844	0.9897	0.9924	0.9939	0.9970
	0.5	$\eta_{max \rightarrow}$	0.8245	0.9178	0.9462	0.9600	0.9682	0.9843
		$\eta_{max \leftarrow}$	0.9467	0.9743	0.9830	0.9873	0.9899	0.9950
	k_{Emax}	$k_{sc \rightarrow}$	0.7182	0.8680	0.9137	0.9359	0.9490	0.9747
		$\eta_{max \leftarrow}$	0.8128	0.9041	0.9353	0.9511	0.9607	0.9802
2.0	0.3	$\eta_{max \rightarrow}$	0.9161	0.9545	0.9687	0.9762	0.9808	0.9902
		$\eta_{max \leftarrow}$	0.9367	0.9693	0.9797	0.9848	0.9879	0.9940
	0.5	$\eta_{max \rightarrow}$	0.8100	0.9110	0.9418	0.9567	0.9656	0.9830
		$\eta_{max \leftarrow}$	0.8987	0.9499	0.9666	0.9750	0.9800	0.9900
	k_{Emax}	$k_{sc \rightarrow}$	0.6619	0.8416	0.8964	0.9230	0.9387	0.9697
		$\eta_{max \leftarrow}$	0.7578	0.8677	0.9085	0.9300	0.9433	0.9709
		$k_{sc \rightarrow}$	0.8541	0.9161	0.9410	0.9545	0.9629	0.9808

$$k_{add \rightarrow} = \frac{\Delta P_{\Sigma \rightarrow}}{\Delta P_{min \rightarrow}} = 1 + Q_{RMS^* \rightarrow}^2 + P_{puls RMS^* \rightarrow}^2, \quad (12)$$

$$k_{add \leftarrow} = \frac{\Delta P_{\Sigma \leftarrow}}{\Delta P_{min \leftarrow}} = 1 + Q_{RMS^* \leftarrow}^2 + P_{puls RMS^* \leftarrow}^2, \quad (13)$$

где $\Delta P_{\Sigma \rightarrow}$, $\Delta P_{\Sigma \leftarrow}$, $\Delta P_{min \rightarrow}$, $\Delta P_{min \leftarrow}$ – суммарная мощность потерь и минимально возможная мощность потерь в прямом и обратном потоках соответственно; $Q_{RMS^* \rightarrow}$, $Q_{RMS^* \leftarrow}$, $P_{puls RMS^* \rightarrow}$, $P_{puls RMS^* \leftarrow}$ – среднеквадратичные в долях средней полезной мощности нагрузки значения реактивной мощности и пульсаций мгновенной активной мощности, рассчитанные в прямом и обратном потоках соответственно. Следует отметить, что для исключения методической погрешности реактивную мощность и пульсации мгновенной активной мощности в прямом потоке необходимо измерять на зажимах источника, а в обратном потоке – на зажимах нагрузки.

Преобразовав формулы (1), (9), (10), с использованием (12), (13), запишем соотношения для расчета реального КПД трехфазной трехпроводной СЭ в прямом, обратном и двунаправленном потоках энергии:

$$\eta_{real \rightarrow} = \frac{1}{1 + \left(\frac{1}{\eta_{max \rightarrow}} - 1 \right) k_{add \rightarrow}}, \quad (14)$$

$$\eta_{real\leftarrow} = \frac{1}{1 + \frac{k_E k_P k_{add\leftarrow}}{k_{SC\rightarrow} \eta_{max\rightarrow}}} \quad (15)$$

$$\eta_{real\leftrightarrow} = \frac{\eta_{real\rightarrow} - \frac{k_E}{1 - k_E}}{1 - k_E} = \frac{1}{1 + \left(\frac{1}{\eta_{max\rightarrow}} - 1\right) k_{add\rightarrow}} - k_E \left(1 + \frac{k_E k_P k_{add\leftarrow}}{k_{SC\rightarrow} \eta_{max\rightarrow}}\right) \quad (16)$$

Приравняв (16) нулю, получим соотношение для расчета предельного значения коэффициента возврата энергии в СЭ с реальным КПД

$$k_{E\max} = \frac{k_{SC\rightarrow} \eta_{max\rightarrow}}{k_P k_{add\leftarrow}} \times \left(\sqrt{\frac{1 + \frac{k_P k_{add\leftarrow}}{k_{SC\rightarrow} (\eta_{max\rightarrow} (1 - k_{add\rightarrow}) + k_{add\rightarrow})}}{4}} - \frac{1}{2} \right) \quad (17)$$

При подстановке в (14)-(17) $k_{add\rightarrow} = k_{add\leftarrow} = 1$, получаем представленные ранее соотношения (1), (9), (10) и (11) соответственно.

На рис. 3 представлены зависимости максимально возможного и реального КПД трехфазной СЭ в двунаправленном потоке энергии (при $k_{add\rightarrow} = k_{add\leftarrow} = 1.5$) от параметра $k_{SC\rightarrow}$ при фиксированных значениях коэффициента возврата энергии и $k_P = 1$. На рис. 4 приведены зависимости предельного коэффициента возврата энергии от параметра $k_{SC\rightarrow}$ для СЭ с максимально возможным и реальным КПД при $k_{add\rightarrow} = k_{add\leftarrow} = 1.5$ и $k_P = 1$.

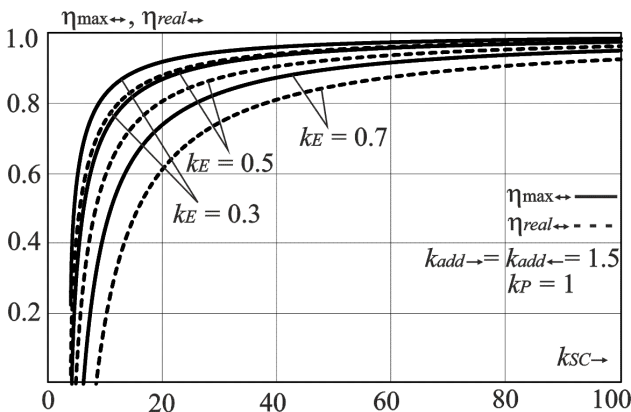


Рис. 3 – Зависимости максимально возможного и реального КПД трехфазной СЭ в двунаправленном потоке энергии от параметра $k_{SC\rightarrow}$

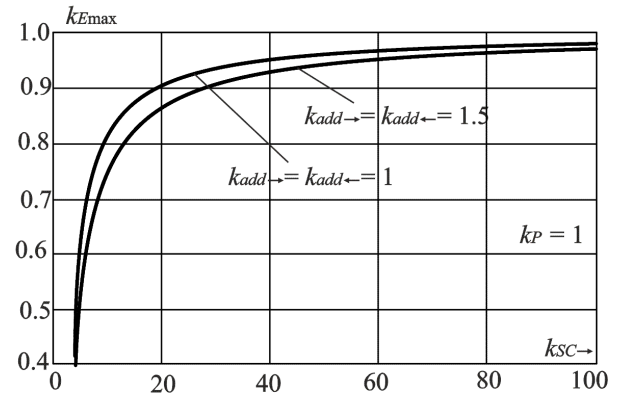


Рис. 4 – Зависимости предельного коэффициента возврата энергии от параметра $k_{SC\rightarrow}$ для СЭ с максимально возможным и реальным КПД

Моделирование трехфазной СЭ с двунаправленным потоком энергии

Проверку корректности полученных соотношений осуществим при помощи компьютерного моделирования. В среде Matlab была разработана компьютерная модель трехфазной СЭ, представленная на рис. 5, позволяющая исследовать режимы работы системы при любом заданном направлении потока энергии.

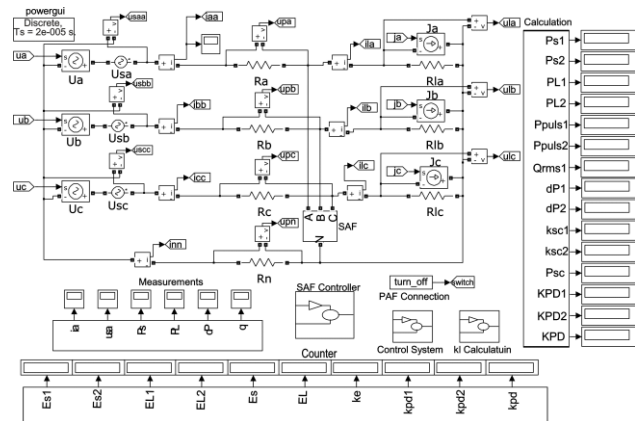


Рис. 5 – Компьютерная Matlab-модель трехфазной СЭ

По своей структуре силовая схема Matlab-модели повторяет эквивалентную схему трехфазной СЭ и состоит из трехфазного источника, моделируемого регулируемыми источниками напряжения, нагрузки, моделируемой регулируемыми источниками тока, соединительной линии, моделируемой тремя одинаковыми резисторами R_s , и силового активного фильтра, моделируемого тремя регулируемыми источниками тока. Помимо силовой схемы модель включает в себя: датчики тока и напряжения, измерительные подсистемы, подсистемы задания режима работы СЭ, подсистемы расчета составляющих суммарной мощности потерь, счетчики

электроэнергии и виртуальные измерительные приборы. Параметры СЭ, принятые при моделировании: $P_{usf \rightarrow} = 400 \text{ kW} = \text{const}$, $U_m = 311 \text{ V}$, $f_s = 50 \text{ Hz}$, $k_{sc} = 10 \div 100$, $k_p = 1$. Моделирование проводилось в трех режимах работы СЭ: симметричный с резистивной нагрузкой, асимметричный с резистивной нагрузкой (коэффициенты при амплитудах линейных токов $k_a = 1$, $k_b = 1.3$, $k_c = (3 - k_a^2 - k_b^2)^{0.5}$), симметричный с активно-индуктивной нагрузкой ($\varphi_a = \varphi_b = \varphi_c = \pi/6$).

Сопоставление результатов расчета КПД и результатов компьютерного эксперимента приведено в таблице 2.

Таблица 2 – Сопоставление результатов расчета КПД и результатов компьютерного эксперимента

k_E	$k_{SC \rightarrow}$		10	20	30	40	50	100
Режим 1 – Симметричная резистивная нагрузка								
0.3	$\eta_{\max \rightarrow}$	Расч.	0.8873	0.9472	0.9655	0.9743	0.9796	0.9899
		Эксп.	0.8873	0.9472	0.9655	0.9743	0.9796	0.9899
	$\eta_{\max \leftarrow}$	Расч.	0.9673	0.9844	0.9897	0.9924	0.9939	0.9970
		Эксп.	0.9673	0.9844	0.9897	0.9924	0.9939	0.9970
	$\eta_{\max \leftrightarrow}$	Расч.	0.8245	0.9178	0.9462	0.9600	0.9682	0.9843
		Эксп.	0.8245	0.9178	0.9462	0.9600	0.9682	0.9843
0.5	$\eta_{\max \rightarrow}$	Расч.	0.8873	0.9472	0.9655	0.9743	0.9796	0.9899
		Эксп.	0.8873	0.9472	0.9655	0.9743	0.9796	0.9899
	$\eta_{\max \leftarrow}$	Расч.	0.9467	0.9743	0.9830	0.9873	0.9899	0.9950
		Эксп.	0.9467	0.9743	0.9830	0.9873	0.9899	0.9950
	$\eta_{\max \leftrightarrow}$	Расч.	0.7182	0.8680	0.9137	0.9359	0.9490	0.9747
		Эксп.	0.7182	0.8680	0.9137	0.9359	0.9490	0.9747
Режим 2 – Асимметричная резистивная нагрузка								
0.3	$\eta_{\text{real} \rightarrow}$	Расч.	0.8807	0.9443	0.9636	0.973	0.9785	0.9894
		Эксп.	0.8806	0.9443	0.9636	0.973	0.9785	0.9894
	$\eta_{\text{real} \leftarrow}$	Расч.	0.9657	0.9836	0.9892	0.992	0.9936	0.9968
		Эксп.	0.9654	0.9836	0.9892	0.992	0.9936	0.9968
	$\eta_{\text{real} \leftrightarrow}$	Расч.	0.8141	0.9134	0.9434	0.9579	0.9665	0.9835
		Эксп.	0.8144	0.9134	0.9434	0.9579	0.9665	0.9835
0.5	$\eta_{\text{real} \rightarrow}$	Расч.	0.8807	0.9443	0.9636	0.973	0.9785	0.9894
		Эксп.	0.8806	0.9443	0.9636	0.973	0.9785	0.9894
	$\eta_{\text{real} \leftarrow}$	Расч.	0.9441	0.973	0.9822	0.9867	0.9894	0.9947
		Эксп.	0.9437	0.973	0.9822	0.9867	0.9894	0.9947
	$\eta_{\text{real} \leftrightarrow}$	Расч.	0.7022	0.8609	0.9091	0.9325	0.9463	0.9734
		Эксп.	0.7015	0.8609	0.9091	0.9325	0.9463	0.9734
Режим 3 – Симметричная активно-индуктивная нагрузка								
0.3	$\eta_{\text{real} \rightarrow}$	Расч.	0.8426	0.9283	0.9534	0.9655	0.9726	0.9865
		Эксп.	0.8416	0.9282	0.9534	0.9655	0.9726	0.9865
	$\eta_{\text{real} \leftarrow}$	Расч.	0.9569	0.9793	0.9864	0.9898	0.9919	0.996
		Эксп.	0.9546	0.9789	0.9862	0.9897	0.9918	0.996
	$\eta_{\text{real} \leftrightarrow}$	Расч.	0.7558	0.8885	0.9275	0.9463	0.9573	0.979
		Эксп.	0.7533	0.8882	0.9274	0.9463	0.9573	0.979
0.5	$\eta_{\text{real} \rightarrow}$	Расч.	0.8426	0.9283	0.9534	0.9655	0.9726	0.9865
		Эксп.	0.8416	0.9282	0.9534	0.9655	0.9726	0.9865
	$\eta_{\text{real} \leftarrow}$	Расч.	0.9301	0.966	0.9775	0.9832	0.9866	0.9933
		Эксп.	0.9266	0.9653	0.9772	0.983	0.9865	0.9933
	$\eta_{\text{real} \leftrightarrow}$	Расч.	0.6101	0.8213	0.8838	0.9139	0.9316	0.9662
		Эксп.	0.604	0.8205	0.8835	0.9137	0.9315	0.9662

Сопоставление подтвердило корректность полученных аналитических соотношений (14)-(16),

погрешность расчета по которым не превышает 1%. Возникновение погрешности связано с принятием допущения об отсутствии взаимного влияния между основным потоком, скорость которого численно равна активной мощности нагрузки, и обменным потоком, скорость которого численно равна реактивной мощности, на которые условно можно разложить каждый из однонаправленных потоков [10].

Выводы

1. При определении показателей энергоэффективности СЭ с двунаправленным потоком энергии, имеющих четко выраженный период повторяемости энергетических процессов, допустимо независимое рассмотрение работы системы в однонаправленном прямом и однонаправленном обратном потоках.

2. Получены аналитические соотношения для расчета максимально возможного и реального КПД трехфазной трехпроводной СЭ с симметричными синусоидальными напряжениями источника в прямом, обратном и двунаправленном потоках, а также соотношения для определения предельного значения коэффициента возврата энергии. Проверка полученных соотношений показала, что соотношения для расчета максимально возможного КПД СЭ не дают погрешности, погрешность расчета реального КПД не превышает 1%.

3. КПД трехфазной трехпроводной СЭ с симметричными синусоидальными источниками напряжения в двунаправленном потоке зависит от коэффициента передачи энергии, коэффициента скорости возврата энергии, максимально возможного КПД в прямом однонаправленном потоке и коэффициентов дополнительных потерь в прямом и обратном потоках, определяемых среднеквадратичными значениями реактивной мощности и мощности, обусловленной пульсациями мгновенной активной мощности.

4. Результаты компьютерного моделирования трехфазной трехпроводной СЭ с двунаправленным потоком подтвердили тезис о том, что КПД такой системы может оказаться низким, даже при высоких значениях КПД в отдельно взятых прямом и обратном потоках. Например, для СЭ с $k_{SC} = 50$ и коэффициенте возврата $k_E = 0.5$, максимально возможные КПД в прямом и обратном потоках $\eta_{\max \rightarrow} = 0.9796$, $\eta_{\max \leftarrow} = 0.9899$, а максимально возможный КПД в двунаправленном потоке $\eta_{\max \leftrightarrow} = 0.949$. Если в СЭ присутствуют дополнительные потери, то реальный КПД в двунаправленном потоке будет еще ниже.

Список литературы

1. **Huang, A.** The Future Renewable Electric Energy Delivery and Management (FREEDM) System: The Energy Internet // **A. Huang, G. Heydt, S. Dale, J. Zheng, M. Crow** // *Proceedings of the IEEE*. – 2008. – Vol. 99. – 1. – P. 8-9. – doi: 10.1109/JPROC.2010.2081330.

2. **Liang, X.** Emerging power quality challenges due to integration of renewable energy sources / **X. Liang** // *IEEE Trans. Industry Applications*. – 2017. – Vol. 53. – no. 2. – P. 855-866. – doi: 10.1109/TIA.2016.2626253.
3. **Kamphuis, R.** Integrating demand flexibility with distributed generation–renewable energy sources (DG-RES) at the residential household and commercial customer level in electricity grids / **R. Kamphuis, S. Galsworthy, M. Stifter, T. Esterl, S. Kaser, S. Widergren, M. Renting** // *CIREC-Open Access Proceedings Journal*. – 2017. – Vol. 2017. – 1. – P. 1827-1830. – doi: 10.1049/oap-cired.2017.0567.
4. **Артеменко, М. Ю.** Аналіз можливості збільшення ККД трифазної чотирипровідної системи живлення засобами паралельної активної фільтрації / **М. Ю. Артеменко, Батрак Л. М., Михальський В. М., Поліщук С. Й.** // *Технічна електродинаміка*. – 2015. – № 6. – С. 12–18.
5. **Артеменко, М. Ю.** Визначення повної потужності трифазних систем електроживлення як теоретична основа для побудови енергоефективних засобів паралельної активної фільтрації / **М. Ю. Артеменко, В. М. Михальський, С. Й. Поліщук** // *Технічна електродинаміка*. – 2017. – № 2. – С. 25–34. – doi: 10.15407/techned2017.02.025.
6. **Артеменко, М. Ю.** Потужність втрат трифазної чотирипровідної системи живлення / **М. Ю. Артеменко, В. О. Лесик, С. Й. Поліщук** // *Електроніка та зв'язок*. – 2016. – № 5. – С. 25–30. – doi: 10.20535/2312-1807.2016.21.5.81925.
7. **Fazel, S. S.** Energy-efficient emplacement of reversible DC traction power substations in urban rail transport through regenerative energy recovery / **S. S. Fazel, S. Firouziyan, B. K. Shandiz** // *International journal of railway research*. – 2014. – Vol. 1. – No. 2. – P. 11–22.
8. **Lee, T.** High-efficiency large-capacity uninterruptible power supply for 3-phase 4-wire power system / **T. Lee, M. Kinoshita, K. Sanada** // *Power Electronics and Motion Control Conference (IPEMC)*. – 2012. – Vol. 2. – P. 1131–1136. – doi: 10.1109/IPEMC.2012.6258979.
9. **Hayashiya, H.** Comparative study of investment and efficiency to reduce energy consumption in traction power supply: A present situation of regenerative energy utilization by energy storage system / **H. Hayashiya, T. Suzuki, K. Kawahara, T. Yamanoi** // *Power Electronics and Motion Control Conference and Exposition (PEMC)*. – 2014. – P. 685–690. – doi: 10.1109/EPEPMC.2014.6980575.
10. **Zhemerov, G.** The Theorem of Minimum Energy Losses in Three-Phase Four-Wire Energy Supply System / **G. Zhemerov, N. Pina, D. Tugay** // *2016 2nd IEEE International Conference on Intelligent Energy and Power Systems (IEPS-2016)*. – 2016. – P. 52-54. – doi: 10.1109/IEPS.2016.7521889.
11. **Жемеров, Г. Г.** Энергия и мощность в системах электроснабжения с полупроводниковыми преобразователями и накопителями энергии / **Г. Г. Жемеров, Д. В. Тугай** // *Електротехніка і електромеханіка*. – 2014. – № 1. – С. 45-57.
- Proceedings of the IEEE*, 2008, 1(99), 8-9, doi: 10.1109/JPROC.2010.2081330.
2. **Liang, X.** Emerging power quality challenges due to integration of renewable energy sources. *IEEE Trans. Industry Applications*, 2017, 2(53), 855-866, doi: 10.1109/TIA.2016.2626253.
3. **Kamphuis, R., Galsworthy, S., Stifter, M., Esterl, T., Kaser, S., Widergren, S., Renting, M.** Integrating demand flexibility with distributed generation–renewable energy sources (DG-RES) at the residential household and commercial customer level in electricity grids. *CIREC-Open Access Proceedings Journal*, 2017, 1(2017), 1827-1830, doi: 10.1049/oap-cired.2017.0567.
4. **Artemenko, M. Yu., Batrak, L. M., Mykhalskiy, V. M., Polishchuk, S. Y.** Analiz mozhlyvosti zbil'shennya kkd tryfaznoyi chotyryprovodnoyi systemy zhyvlennya zasobamy paralel'noyi aktyvnoyi fil'tratsiyi [Analysis of possibility to increase the efficiency of three-phase four-wire power system by means of shunt active filter]. *Tekhnichna elektrodynamika [Technical Electrodynamics]*, 2015, 6, 12-18.
5. **Artemenko, M. Yu., Mykhalskiy, V. M., Polishchuk, S. Y.** Definition of apparent power of three-phase power supply systems as a theoretical basis for development of energy-efficient shunt active filters [Vyznachennya povnoyi potuzhnosti tryfaznykh system elektrozhyvleniya yak teoretychna osnova dlya pobudovy enerohefektivnykh zasobiv paralel'noyi aktyvnoyi fil' tratsiyi]. *Tekhnichna elektrodynamika [Technical Electrodynamics]*, 2015, 6, 12-18.
6. **Artemenko, M. Yu., Lesyk, V. O., Polishchuk, S. Y.** Power losses in three-phase four-wire power system. *Elektronika ta zv'yazok [Electronics and Communications]*, 2016, 5, 25-30, doi: 10.20535/2312-1807.2016.21.5.81925.
7. **Fazel, S. S., Firouziyan, S., Shandiz, B. K.** Energy-efficient emplacement of reversible DC traction power substations in urban rail transport through regenerative energy recovery. *International journal of railway research*, 2014, 2(1), 11–22.
8. **Lee, T., Sanada, K.** High-efficiency large-capacity uninterruptible power supply for 3-phase 4-wire power, *Power Electronics and Motion Control Conference (IPEMC)*, 2012, 2, 1131–1136, doi: 10.1109/IPEMC.2012.6258979.
9. **Hayashiya, H., Suzuki, T., Kawahara, K., Yamanoi, T.** Comparative study of investment and efficiency to reduce energy consumption in traction power supply: A present situation of regenerative energy utilization by energy storage system. *Power Electronics and Motion Control Conference and Exposition (PEMC)*, 2014, 685–690, doi: 10.1109/EPEPMC.2014.6980575.
10. **Zhemerov, G., Pina, N., Tugay, D.** The Theorem of Minimum Energy Losses in Three-Phase Four-Wire Energy Supply System, *2016 2nd IEEE International Conference on Intelligent Energy and Power Systems (IEPS-2016)*, 2016, 52-54, doi: 10.1109/IEPS.2016.7521889.
11. **Zhemerov, G. G., Tugay, D. V.** Energy and power in power supply systems with semiconductor converters and storages [Energiya i moshchnost' v sistemakh elektrosnabzheniya s poluprovodnikovymi preobrazovatelyami i nakopitelyami energii]. *Elektrotekhnika i elektromekhanika [Electrical Engineering & Electromechanics]*, 2014, 1, 45-57.

Bibliography (transliterated)

1. **Huang, A., Heydt, G, Dale, S., Zheng, J., Crow, M.** The Future Renewable Electric Energy Delivery and Management (FREEDM) System: The Energy Internet.

Сведения об авторах (About authors)

Жемеров Георгий Георгиевич – доктор технических наук, профессор, Национальный технический университет «Харьковский политехнический институт», заведующий кафедрой промышленной и биомедицинской электроники; г. Харьков, Украина; e-mail: zemerov@gmail.com.

George Zhemerov – Doctor of Technical Sciences (D. of S.), Professor, Head of the Department of Industrial and Biomedical Electronics, National Technical University "KhPI", Kharkiv, Ukraine; e-mail: zemerov@gmail.com.

Тугай Дмитрий Васильевич – доктор технических наук, доцент, Харьковский национальный университет городского хозяйства имени А. Н. Бекетова, заведующий кафедрой альтернативной электроэнергетики и электротехники, Харьков, Украина; e-mail: tugaydmytro@gmail.com.

Dmytro Tugay – Doctor of Technical Sciences (D. of S.), Docent, Head of the Department of Alternative Power Engineering and Electrical Engineering, O. M. Beketov National University of Urban Economy in Kharkiv, Kharkiv, Ukraine; e-mail: tugaydmytro@gmail.com.

Котелевец Сергей Валерьевич – Харьковский национальный университет городского хозяйства имени А. Н. Бекетова, ассистент кафедры альтернативной электроэнергетики и электротехники, Харьков, Украина; e-mail: kotelevets1@gmail.com.

Serhii Kotelevets – assistant of the Department of Alternative Power Engineering and Electrical Engineering, O. M. Beketov National University of Urban Economy in Kharkiv, Kharkiv, Ukraine; e-mail: kotelevets1@gmail.com.

Берчук Иван Вадимович – Харьковский национальный университет городского хозяйства имени А.Н. Бекетова, студент факультета электроснабжения и освещения городов, Харьков, Украина; e-mail: berkut.bvb@gmail.com.

Ivan Berchuk – student of the Department of power supply and lighting of cities, O. M. Beketov National University of Urban Economy in Kharkiv, Kharkiv, Ukraine; e-mail: berkut.bvb@gmail.com.

Пожалуйста, ссылайтесь на эту статью следующим образом:

Жемеров, Г. Г. КПД трехфазных систем электроснабжения с двунаправленным потоком энергии / **Г. Г. Жемеров, Д. В. Тугай, С. В. Котелевец, И. В. Берчук** // *Вестник НТУ «ХПИ»*, Серия: Новые решения в современных технологиях. – Харьков: НТУ «ХПИ». – 2018. – № 26 (1302). – Т. 1. – С. 34-41. – doi:10.20998/2413-4295.2018.26.05.

Please cite this article as:

Zhemerov, G., Tugay, D., Kotelevets, S., Berchuk, I. Efficiency of three-phase energy supply systems with bi-directional energy flow. *Bulletin of NTU "KhPI". Series: New solutions in modern technologies.* – Kharkiv: NTU "KhPI", 2018, **26** (1302), 1, 34-41, doi:10.20998/2413-4295.2018.26.05.

Будь ласка, посилайтесь на цю статтю наступним чином:

Жемеров, Г. Г. ККД трифазних систем електропостачання з двоспрямованим потоком енергії / **Г. Г. Жемеров, Д. В. Тугай, С. В. Котелевець, І. В. Берчук** // *Вісник НТУ «ХПІ»*, Серія: Нові рішення в сучасних технологіях. – Харків: НТУ «ХПІ». – 2018. – № 26 (1302). – Т. 1. – С. 34-41. – doi:10.20998/2413-4295.2018.26.05.

АНОТАЦІЯ Отримано аналітичні співвідношення, що дозволяють розрахувати максимально можливий і реальний коефіцієнт корисної дії трифазних трипровідних систем електропостачання з двоспрямованим потоком енергії. Показано, що навіть за високих значень ККД в односпрямованих прямому і зворотному потоках, загальний ККД двобічної системи електропостачання може виявитися незначним. Коректність отриманих співвідношень перевірено на комп'ютерній Matlab-моделі трифазної системи електропостачання з силовим активним фільтром.

Ключові слова: трифазна система електропостачання; ККД; потужність резистивного короткого замикання; коефіцієнт повернення енергії; двонаправлений потік енергії; корисна потужність

Поступила (received) 25.06.2018