

УДК 532.5:621.65.01

Н.Г. ШЕВЧЕНКО, канд. техн. наук; доц. НТУ «ХПИ»;
А.Л. ШУДРИК, аспірант НТУ «ХПИ»

ЧИСЛЕННЕ МОДЕЛИРОВАНИЕ ПОТОКА ВЯЗКОЙ ЖИДКОСТИ В СТУПЕНИ ПОГРУЖНОГО ЦЕНТРОБЕЖНОГО НАСОСА

Рассматривается численное моделирование потока вязкой жидкости в ступени погружного центробежного насоса для нефтегазовых промыслов. Проанализированы пакеты прикладных программ для моделирования и расчет течения вязкой жидкости в каналах гидромашин. Проведены тестовые расчеты ступени центробежного насоса ЭЦН5-80 для воды при нормальных условиях. Выполнены расчеты рабочих характеристик для различных значений вязкости перекачиваемой жидкости. Проанализированы результаты численных экспериментов с теми, которые были получены по эмпирическим зависимостям.

Ключевые слова: центробежная ступень, рабочее колесо, направляющий аппарат, математическая модель течения жидкости, рабочие характеристики, численное моделирование.

Введение

Одним из основных средств механизированной добычи нефти являются установки с погружными электроприводными многоступенчатыми центробежными насосами (ЭЦН). Схема установки ЭЦН в скважине представлена на рис. 1. Анализ причин отказов установок с ЭЦН показал, что насос является наименее надежным элементом всего комплекса. Преимущества применения ЭЦН – это равномерность и широкие границы регулирования расхода (при относительно высоком КПД), возможность непосредственного соединения с электродвигателями, сепараторами и эжекторами, небольшие габаритные размеры и вес. Основными факторами, усложняющими работу ЭЦН в скважине, являются наличие газа, воды, отложения солей и парафина, механических примесей, большой диапазон вязкости перекачиваемой продукции.

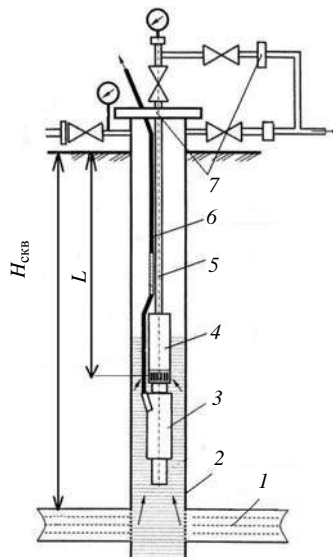


Рис. 1 – Схема установки ЭЦН: 1 – пласт; 2 – скважина; 3 – ЭД; 4 – насос; 5 – насосно-компрессорные трубы (НКТ); 6 – кабель; 7 – оборудование устья скважины

© Н.Г. Шевченко, А.Л. Шудрик, 2015

Отклонения от оптимального режима работы насоса, при указанных выше факторах, приводят к срыву подачи перекачиваемой продукции, преждевременному износу элементов насоса, вибрациям, заклиниванию и др. техническим проблемам.

Поэтому численное моделирование потока нефтяной продукции в ступени насоса, прогнозирование и анализ интегральных характеристик ЭЦН для различных режимов работы насоса является актуальной задачей, решение которой позволит повысить надежность и эффективность работы всей насосной установки. В данной работе рассматривается первый этап исследований – определение гидродинамических характеристик ступени центробежного насоса ЭЦН5-80 для воды и пластовой нефти (без учета газа и механических примесей).

Анализ литературных источников

Фундаментальные классические труды К. Пфлейдерера, А.А. Ломакина, А.И. Степанова, А. Стодола, С.С. Руднева, Г.Ф. Проскуры, А.Н. Шерстюка, А.К. Михайлова и др. заложили теоретический базис в насосостроении. Анализ этих работ показывает, что картина течения в центробежных насосах сложна и многообразна. Основной особенностью течения во вращающихся искривленных каналах, а также в кольцевых областях с вращающимися границами, является развитие интенсивных вторичных течений, вызываемых действием кориолисовых и центробежных сил инерции. От них зависят отрыв потока и гидравлические потери напора в насосе.

Общий случай движения жидкости описывается уравнениями Навье-Стокса (или Рейнольдса), однако их решение, ввиду сложности, до недавнего времени было возможно лишь с существенными допущениями и упрощениями. Одним из таких методов, получившим широкое распространение в насосостроении, является метод Раухмана, в котором жидкость полагается невязкой, а течение – потенциальным [1]. В настоящее время разработано множество различных методов расчета как в меридианной, так и в радиальной плоскостях, а также расчеты, реализуемые в квазитрехмерном подходе [2, 3].

В последние десятилетия лучшие из разработанных методов моделирования и расчета течения жидкости и газа в областях произвольной геометрической формы, в том числе и в проточных частях гидромашин, были реализованы в виде коммерческих программных продуктов, таких как *ANSYS* (США), *FlowVision* (Россия), *Star-CCM+* (США), а также свободных пакетов *SALOME* (Франция), *OpenFoam* (Великобритания), которые получили широкое распространение [4÷6].

Большой вклад в исследовании погружных центробежных насосов, используемых в нефтяной промышленности, внесли Р.И. Кривченко, П.Д. Ляпков, И.Т. Мищенко, Ш.К. Гиматудинов, И.М. Муравьев и др. Оригинальная гидродинамическая схема и конструкция ступени насоса ЭЦН обуславливают особенности рабочего процесса и расчета по сравнению со ступенями насосов общего назначения. В частности, течение в каналах ЭЦН происходит вне зоны автомодельности, поэтому характеристики насоса сильно зависят от вязкости. Также существенно влияют на характеристики технологические отклонения размеров и форм проточной части. Из-за невозможности соблюдения геометрического подобия по толщине лопаток, относительной шероховатости невыполнимо создание скважинных насосов пересчетом поверхностных.

В данной работе исследуется движение жидкости в малогабаритной ступени, спроектированной ОАО «Борец» для насосной установки ЭЦН5-80 [7]. Схема сборки

ступеней – с плавающим рабочим колесом. Проектный напор ступени 5,4 м при номинальной подаче 80 м³/сут.

Постановка задачи

Рассмотрим течение жидкости в одной ступени многоступенчатого центробежного насоса ЭЦН5-80. На рис. 2 представлена ступень центробежного насоса (ЭЦН). Ступень состоит из рабочего колеса (р.к.) – ротора, вращающегося со скоростью ω , и направляющего аппарата (н.а.) – статора. Течение в ступени представляет собой сложный гидродинамический процесс. Расчетная область, в которой движется среда, состоит из межлопаточного пространства a , вращающегося с угловой скоростью ω , межлопаточного неподвижного канала статора b и кольцевых каналов, где поток поворачивается практически на 180 градусов. На характер течения существенно влияют силы трения жидкой среды о стенки, диффузорность каналов способствует отрыву потока и его турбулизации. Изменение угла натекания потока на входе в решетки профилей р.к. и н.а. на режимах, отличающихся от оптимальных, вызывает ударные вихревые потери. Для расчета такого течения необходимо использовать математические модели высокого уровня – учитывающих вязкость среды, турбулентность течения, развивающегося в канале сложной трехмерной геометрии. При этом задание полной 3D геометрии всей проточной части является необходимым, условием решения задачи.

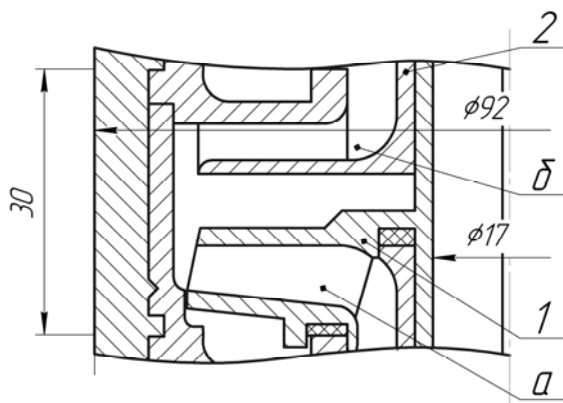


Рис. 2 – Ступень ЭЦН: 1 – ротор; 2 – статор

Математическая модель движения жидкости в ступени ЭЦН

На первом расчетном этапе среда предполагается однофазной несжимаемой вязкой, течение – развитое турбулентное, моделируемый процесс изотермическим, критерием турбулентности является число Рейнольдса.

Для математического моделирования турбулентных течений в проточной части ЭЦН используем систему уравнений неразрывности и Рейнольдса осредненного турбулентного движения:

$$\begin{cases} \frac{\partial \rho}{\partial t} + \frac{\partial}{\partial x_j} (\rho u_j) = 0; \\ \frac{\partial}{\partial t} (\rho u_i) + \frac{\partial}{\partial x_j} (\rho u_i u_j) + \frac{\partial}{\partial x_j} (\rho u_i' u_j') = -\frac{\partial p}{\partial x_i} + \frac{\partial}{\partial x_j} \left[\mu \left(\frac{\partial u_i}{\partial x_j} + \frac{\partial u_j}{\partial x_i} \right) \right] + f_i, \end{cases} \quad (1)$$

где $i, j=1 \dots 3$ – суммирование по одинаковым индексам;
 x_1, x_2, x_3 – оси координат;

u_1, u_2, u_3 – осредненные по времени значения скоростей;

u'_1, u'_2, u'_3 – пульсационные составляющие скоростей;

f_i – выражает действие массовых сил.

Течение во вращающихся рабочих органах рассматриваются в относительной системе координат, при этом член f_i в правой части уравнения (1) выражает действие центробежных и кориолисовых сил:

$$\bar{f}_i = -\rho(2\bar{\omega} \times \bar{u} + \bar{\omega} \times (\bar{\omega} \times \bar{r})),$$

где ω – угловая скорость вращения;

\bar{r} – радиус-вектор (модуль которого равен расстоянию от данной точки до оси вращения).

Для замыкания системы уравнений (1) используются различные модели турбулентности. В данной работе была использована модель турбулентности стандартная дифференциальная k - ε модель. При использовании этой модели система уравнений движения жидкости (1) дополняется системой дифференциальных уравнений, описывающих перенос соответственно кинетической энергии турбулентности k и скорости диссипации ε [8, 9]:

$$\begin{cases} \frac{\partial}{\partial t}(\rho k) + \frac{\partial}{\partial x_j}(\rho \bar{u}_j k) = \frac{\partial}{\partial x_j} \left(\Gamma_k \frac{\partial k}{\partial x_j} \right) + P_k - \rho \varepsilon; \\ \frac{\partial}{\partial t}(\rho \varepsilon) + \frac{\partial}{\partial x_j}(\rho \bar{u}_j \varepsilon) = \frac{\partial}{\partial x_j} \left(\Gamma_\varepsilon \frac{\partial \varepsilon}{\partial x_j} \right) + \frac{\varepsilon}{k} (C_{\varepsilon 1} P_k - \rho C_{\varepsilon 2} \varepsilon), \end{cases} \quad (2)$$

где $P_k = -\overline{\rho u'_i u'_j} \frac{\partial u'_i}{\partial x_j}$ – член, выражающий генерацию энергии k ;

$$\Gamma_k = \mu + \frac{\mu_t}{\sigma_k}, \quad \Gamma_\varepsilon = \mu + \frac{\mu_t}{\sigma_\varepsilon}.$$

Параметры скорости диссипации ε и турбулентная вязкость μ_t определяются выражениями:

$$\varepsilon = \frac{\mu}{\rho} \overline{\left(\frac{\partial u'_i}{\partial x_j} \right)^2}, \quad \mu_t = \rho C_\mu \frac{k^2}{\varepsilon},$$

где $C_\mu = 0,09$, $C_{\varepsilon 1} = 1,44$, $C_{\varepsilon 2} = 1,92$, $\sigma_k = 1,0$, $\sigma_\varepsilon = 1,3$.

Стоит отметить, что в отличие от молекулярной вязкости μ , турбулентная вязкость μ_t не является свойством жидкости, а зависит от самого течения и для заданного течения может меняться от точки к точке.

Создание расчетной области и численная реализация

Для создания твердотельной модели ступени используется графический пакет «Компас 3D». На рис. 3 показана геометрия рабочего колеса и направляющего аппарата насоса (без одного из покрывающих дисков).

Для того чтобы импортировать созданную твердотельную модель в ПП «FlowVision», надо создать трехмерную модель объема жидкости, что заполняет ступень.

После импорта производится определение расчетных областей. Первая – рабочее колесо, вторая – направляющий аппарат. Под областью расчета понимается 3D модель объема жидкости, в которой определены уравнения математической модели, и границы объема, на которых заданы граничные условия. Расчетная область ограничена так, чтобы границы не влияли на результаты расчетов.

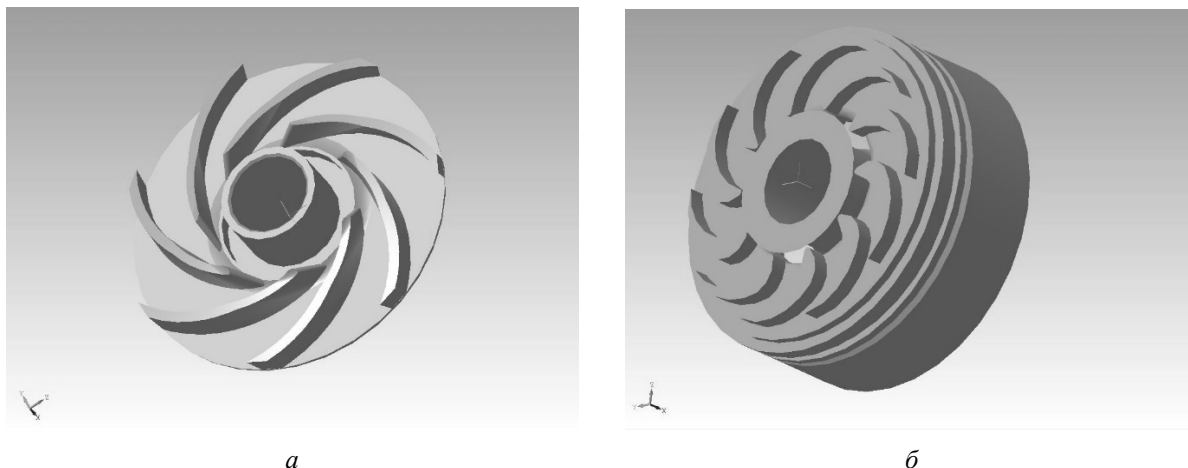


Рис. 3 – Твёрдотельная модель ЭЦН в графическом пакете «Компас 3D»:
а – рабочее колесо; *б* – направляющий аппарат

Граничные условия

Граничные условия задаются для каждой расчетной переменной. Чтобы облегчить выбор и исключить постановку несовместимых граничных условий в ПП «FlowVision», они объединены в модуле «Type of boundary». Каждый тип границы соответствует некоторому физическому процессу, происходящему на границе.

При постановке задачи задавались следующие граничные условия:

▪ рабочее колесо

- а) стенка, вращающаяся с логарифмическим законом изменения скорости в турбулентном приграничном слое (частота вращения $n=2910 \text{ мин}^{-1}$);
- б) на входе задавалась нормальная скорость при оптимальном расходе;
- в) выход – скользящая поверхность.

▪ направляющий аппарат

- а) стенка с логарифмическим законом изменения скорости в турбулентном приграничном слое;
- б) вход – скользящая поверхность;
- в) выход – свободный выход.

Расчетная сетка

Для решения систем дифференциальных уравнений в частных производных (1) и (2), в ПП «FlowVision», используется метод конечных разностей с прямоугольной расчетной сеткой. Для повышения точности решения используется адаптивная локально измельченная сетка – локальное измельчение расчетной сетки около границ области: 1-й уровень – вход, выход, скользящие поверхности; 2-й уровень – стенки и профили р.к. и н.а. – рис. 4.

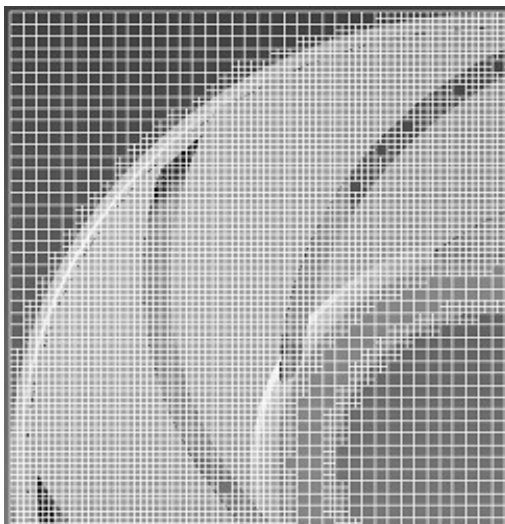


Рис. 4 – Фрагмент расчетной сетки в области рабочего колеса

Анализ полученных результатов

Созданная математическая модель описывает течение жидкости в одной ступени насоса, в то время как общие характеристики насоса (расходно-напорная кривая, КПД) получают экспериментально для всего насоса в сборе. В случае многоступенчатых насосов напорную характеристику для ступени можно рассчитать делением общего напора на количество ступеней, т. к. общий напор складывается из суммы напоров каждой ступени. Именно таким образом была получена экспериментальная кривая напора ступени. В случае с коэффициентом полезного действия такой подход невозможен, т. к. общий коэффициент полезного действия всегда представляется в виде произведения его составляющих [10]. Поэтому в рамках настоящей работы был рассчитан гидравлический коэффициент полезного действия для ступени центробежного насоса.

Расходно-напорная характеристика – $H=f(Q)$

Для оценки достоверности используемой расчетной модели на рис. 5 представлено сравнение расчетной характеристики – кривая 2 с экспериментальными данными – кривая 1 [7].

Как видно, при оптимальных значениях дебита экспериментальная и расчетная характеристики $H=f(Q)$ совпадают в диапазоне расхода $0,75Q_{\text{опт}} \leq Q \leq 1,25Q_{\text{опт}}$. Максимальная относительная погрешность по напору достигает 7% – при нулевом значении расхода насоса; при значении расхода $2Q_{\text{опт}}$, относительная погрешность изменяет знак и равна 3,8%. Это можно объяснить следующими причинами: неизвестна количественная оценка турбулентных параметров в эксперименте и принятых при расчете; при моделировании использованы свойства дистиллированной воды, что может не соответствовать условиям проведения эксперимента; готовое изделие, участвующее в эксперименте, может на 5÷10% отличаться от чертежей, на основе которых построена математическая модель; технология изготовления и материал.

Коэффициент полезного действия $\eta=f(Q)$

Для оценки эффективности ЭЦН был рассчитан коэффициент полезного действия ступени, представляющий собой отношение полезной мощности к мощности, передаваемой потоку жидкости. Согласно результатам анализа расчетной кривой КПД – кривая 3, рис. 5, наиболее эффективный режим работы ступени соответствует дебиту $60 \div 100 \text{ м}^3/\text{сут}$, что согласуется с экспериментальными данными [7].

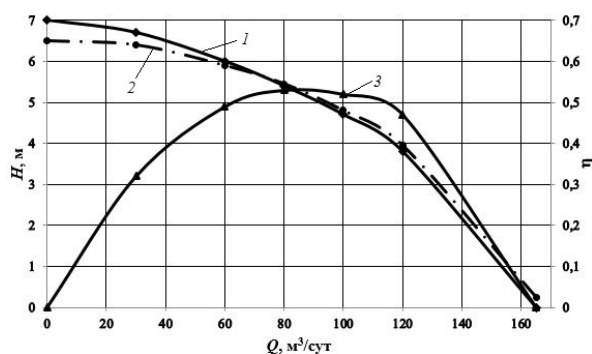


Рис. 5 – Интегральные характеристики ЭЦН (вода): 1, 2 – расходно-напорные характеристика, полученные экспериментально и численным методом; 3 – КПД

Структура потока при работе ЭЦН на воде

В результате численного эксперимента были получены распределения скорости жидкости во всех точках расчетной области (рис. 6 и рис. 7), а также их значение на определенных ранее граничных условиях. В данной работе анализ распределения скорости и давления в лопаточных каналах проводиться не будет.

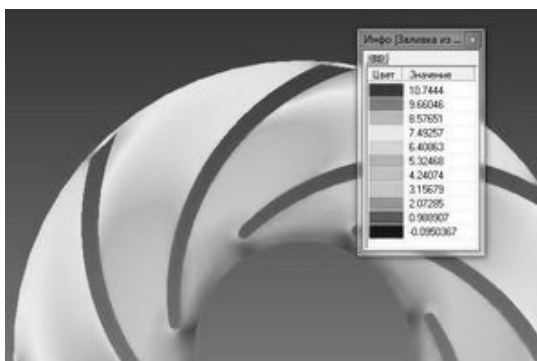


Рис. 6 – Распределение скорости в рабочем колесе

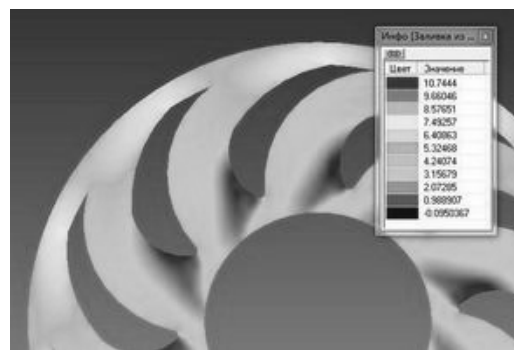


Рис. 7 – Распределение скорости в направляющем аппарате

Влияние вязкости на характеристики работы ступени

На работу центробежного насоса большое влияние имеет величина вязкости перекачиваемой продукции. При увеличении вязкости подача, напор и КПД насоса уменьшаются, а потребляемая мощность возрастает, при этом меняется форма характеристик насоса. Уменьшение напора и подачи с увеличением вязкости объясняется увеличением потерь на трение в проточной части насоса, а рост мощности происходит главным образом из-за увеличения дисковых потерь.

Характеристики насоса при перекачивании вязкой жидкости строят путем перерасчета характеристик, полученных при работе его на воде, с помощью исследовательских поправочных коэффициентов K_Q , K_H , K_η . Для вычисления этих эмпирических коэффициентов существует большое количество методик, формул и номограмм. При этом отмечается многообразие полученных формул, зависимость их от числа Re , типа насоса, диапазона вязкости и т.д.

На рис. 8 представлены результаты расчета ЭЦН для 3-х типов несжимаемой жидкости: 1 – вода ($\rho=1000 \text{ кг/м}^3$, $\mu_w=0,001 \text{ Па}\cdot\text{с}$); 2 – нефтеводная эмульсия (доля воды – 56,3%, $\rho=978,9 \text{ кг/м}^3$, $\mu_{oil-w}=0,02017 \text{ Па}\cdot\text{с}$); 3 – пластовая нефть ($\rho=978,9 \text{ кг/м}^3$, $\mu_{oil}=0,08 \text{ Па}\cdot\text{с}$). Проведено сопоставление численных результатов с данными, рассчитанными по методике П.Д. Ляпкина [11] для погружных нефтяных насосов.

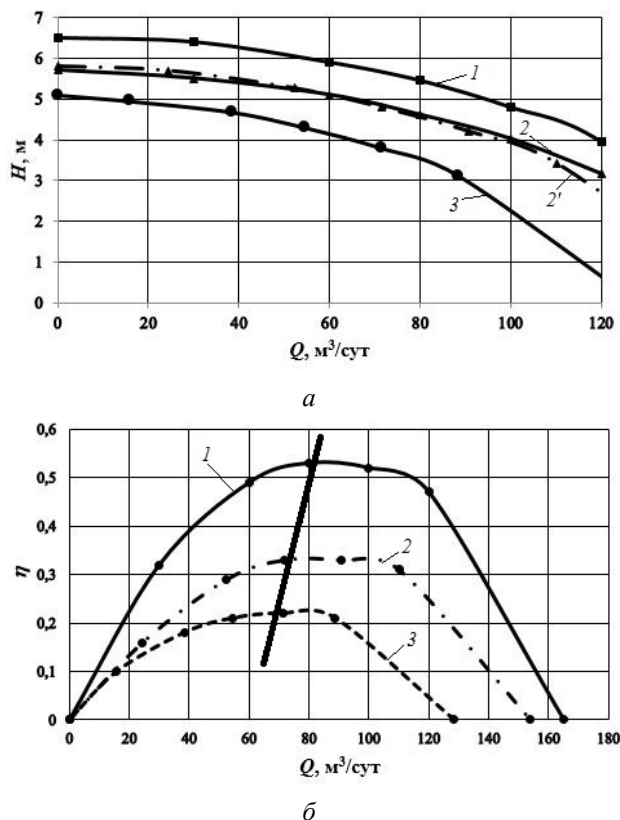


Рис. 8 – Сопоставление характеристик насоса ЭЦН5-80 при работе на трех типах жидкости:

a – расходно-напорная характеристика; b – КПД;

1 – вода ($\rho=1000 \text{ кг/м}^3, \mu_w=0,001 \text{ Па}\cdot\text{с}$); 2 – нефтеводная эмульсия (доля воды – 56,3%, $\rho=978,9 \text{ кг/м}^3, \mu_{oil-w}=0,02017 \text{ Па}\cdot\text{с}$); 2' – нефтеводная эмульсия (пересчет по методике П.Д. Ляпкова); 3 – пластовая нефть ($\rho=978,9 \text{ кг/м}^3, \mu_{oil}=0,08 \text{ Па}\cdot\text{с}$)

Выводы

1. Помимо количественного сопоставления интегральных характеристик стоит отметить подтверждение качественных эффектов, возникающих при работе насоса на вязких жидкостях. К ним относятся: уменьшение напора, коэффициента полезного действия ЭЦН и смещение диапазона оптимальных подач в сторону меньших значений расходов с увеличением вязкости.

2. Рассмотренная математическая модель несжимаемой жидкости с достаточной точностью позволяет прогнозировать гидродинамические характеристики ЭЦН для рабочего диапазона вязкости продукции в скважине (от 1 мПа·с до 80 мПа·с).

3. Проведен информационный анализ возможностей использования программной продукции «FlowVision». Математические модели, включенные в «FlowVision», разделены на две группы – базовые и специальные модели. Базовые модели предназначены для моделирования широкого класса гидродинамических явлений. Для проведения тестовой задачи в работе использовалась модель «Incompressible Fluid» – предназначена для моделирования течения жидкости при больших (турбулентных) числах Рейнольдса и при малых изменениях плотности. На сегодняшний день не существует универсальной модели турбулентности, которая могла бы применяться при моделировании дизайнер течений жидкости или газа. Поэтому необходимо обоснованно выбрать модель турбулентности, которая лучшим образом «подходит» для моделирования узких каналов.

Новые специальные модели «*FlowVision*» предназначены для моделирования движения жидкости (газа) при учете дополнительных физико-химических эффектов, характерных для узкоспециальных приложений. По нашему направлению исследований можно использовать:

- модель зазора (*Gap model*) – модель, предназначенная для учета сопротивления, создаваемого узким каналом;
- модель частицы (*Particles*) – модель предназначена для моделирования двухфазных течений с частицами. Несущая фаза может быть жидкостью или газом. Частицы могут быть твердыми или жидкими.

В дальнейшем планируется использовать ПП для прогнозирования гидродинамических характеристик ЭЦН при перекачке 2-х фазной продукции скважины и продукции с учетом механических примесей.

Список литературы: 1. Раухман, Б. С. Расчет обтекания несжимаемой жидкостью решеток профилей на осесимметричной поверхности в слое переменной толщины [Текст] / Б. С. Раухман // Изд. АН СССР, МЖГ. – 1971. – №1. – С. 83–89. 2. Жарковский, А. А. Математическое моделирование рабочих процессов в центробежных насосах низкой и средней быстроходности для решения задач автоматизированного проектирования [Текст] : автореф. дис. ... д-ра техн. наук : 05.04.13 / Жарковский Александр Аркадьевич ; Санкт-Петербургский государственный политехнический университет. – Санкт-Петербург, 2003. – 32 с. 3. Шкарбуль, С. Н. Гидродинамика потока в рабочих колесах центробежных турбомашин [Текст] / С. Н. Шкарбуль. – СПб. : СПбГТУ, 1996. – 356 с. 4. Кочевский, А. Н. Современный поход к моделированию и расчету течений жидкости в лопастных гидромашинах [Текст] / А. Н. Кочевский // Вісник СумДУ. – 2003. – №13 (59). – С. 178–187. 5. Zangeneh, M. Advanced design software for pumps [Text] / M. Zangeneh // WorldPumps. – 2007. – June. – С. 28–31. 6. Хитрых, Д. Ansys Turbo : Сквозная технология проектирования лопаточных машин [Текст] : рус. ред. Д. Хитрых // Ansys Solution. – 2007. – № 6. – С. 31–37. 7. ОАО «Борец» [Электронный ресурс]. – Режим доступа: <http://borets.ru>. – 05.01.2015 г. 8. Хитрых, Д. Ansys Turbo : Обзор моделей турбулентности [Текст] : рус. ред. Д. Хитрых // Ansys Solution – 2005. – № 1. – С. 9–11. 9. Барашков, С. А. FlowVision – современный инженерный инструмент в исследовании газодинамических характеристик компрессоров [Текст] / С. А. Барашков и др. // САПР и Графика. – 2005. – № 1. – С. 44–48. 10. Ивановский, В. Н. Скважинные насосные установки для добычи нефти [Текст] / В. Н. Ивановский и др. – Нефть и газ РГУ нефти и газа им. И. М. Губкина, 2002.–824 с. : ил. – Библиогр.: с. 815 (74 назв.). – 800 экз. – ISBN 5-7246-0206-7 (в пер.). 11. Ляпков, П. Д. Подбор установки погружного центробежного насоса к скважине [Текст] : учеб. пособие / П. Д. Ляпков. – М. : МИНГ, 1987. – 71 с.

Bibliography (transliterated): 1. Rauhman, B. S. "Raschet obtekanija neszhimaemoj zhidkost'ju reshetok profilej na osesimmetrichnoj poverhnosti v sloe peremennoj tolshhiny." *Izd. AN SSSR, MZhG* 1 (1971): 83–89. Print. 2. Zharkovskij, A. A. *Matematicheskoe modelirovanie rabochih processov v centrobezhnyh nasosah nizkoj i srednej bystrohodnosti dlja reshenija zadach avtomatizirovannogo proektirovanija.* Avtoref. dys. na zdobuttja nauk. stupenja d-ra tehn. nauk. Saint-Petersburg, 2003. Print. 3. Shkarbul', S. N. *Gidrodinamika potoka v rabochih kolesah centrobezhnyh turbomashin.* Saint-Petersburg: SPbGTU, 1996. Print. 4. Kochevskij, A. N. "Sovremennyj pohod k modelirovaniju i raschetu techenij zhidkosti v lopastnyh gidromashinah." *Visnyk SumDU*. No. 13 (59). 2003. 178–187. Print. 5. Zangeneh, M. "Advanced design software for pumps." *WorldPumps*. June. 2007. 28–31. Print. 6. Hitryh, D. "Ansys Turbo: Skvoznaja tehnologija proektirovanija lopatochnyh mashin." *Ansys Solution* 6 (2007): 31–37. Print. 7. Otkrytoe akcionernoje obshhestvo "Borec". ОАО "Borec", 2015. Web. 05 January 2015 <<http://borets.ru>>. 8. Hitryh, D. "Ansys Turbo: Obzor modelej turbulentsnosti." *Ansys Solution* 1 (2005): 9–11. Print. 9. Barashkov, S. A., et al. "FlowVision – sovremennyj inzhenernyj instrument v issledovanii gazodinamicheskikh harakteristik kompressorov." *SAPR i Grafika* 1 (2005): 44–48. Print. 10. Ivanovskij, V. N., et al. *Skvazhinnye nasosnye ustanovki dlja dobychi nefi.* Neft' i gaz Gubkin Russian State University of Oil and Gas, 2002. ISBN 5-7246-0206-7. Print. 11. Ljapkov, P. D. *Podbor ustanovki pogruzhnogo centrobezhnogo nasosa k skvazhine.* Moscow: MING, 1987. Print.

Поступила (received) 08.01.2015