

МІНІСТЕРСТВО ОСВІТИ І НАУКИ УКРАЇНИ

НАЦІОНАЛЬНИЙ ТЕХНІЧНИЙ УНІВЕРСИТЕТ

«Харківський політехнічний інститут»



**ДІАГНОСТИКА І НАДІЙНІСТЬ  
ЕЛЕКТРОМЕХАНІЧНОГО ОБЛАДНАННЯ  
ПРОМИСЛОВИХ ПІДПРИЄМСТВ І ЕЛЕКТРОСТАНЦІЙ**

Методичні вказівки та контрольні завдання  
з дисципліни «Надійність і діагностика електрообладнання»  
для студентів денної та заочної форм навчання спеціальності  
141 «Електроенергетика, електротехніка та електромеханіка»

Харків – 2024

МІНІСТЕРСТВО ОСВІТИ І НАУКИ УКРАЇНИ  
НАЦІОНАЛЬНИЙ ТЕХНІЧНИЙ УНІВЕРСИТЕТ  
«Харківський політехнічний інститут»

**ДІАГНОСТИКА І НАДІЙНІСТЬ  
ЕЛЕКТРОМЕХАНІЧНОГО ОБЛАДНАННЯ  
ПРОМИСЛОВИХ ПІДПРИЄМСТВ І ЕЛЕКТРОСТАНЦІЙ**

Методичні вказівки та контрольні завдання  
з дисципліни «Надійність і діагностика електрообладнання»  
для студентів денної та заочної форм навчання спеціальності  
141 «Електроенергетика, електротехніка та електромеханіка»

Затверджено  
редакційно-видавничою  
радою НТУ «ХПІ»,  
протокол № 3 від 24.10.2024 р.

**Діагностика і надійність електромеханічного обладнання промислових підприємств і електростанцій.** Методичні вказівки та контрольні завдання з дисципліни «Надійність і діагностика електрообладнання» для студентів всіх форм навчання за спеціальністю 141 «Електроенергетика, електротехніка та електромеханіка»./ Укладач Шевченко В. В. – Харків: НТУ «ХП», 2024. – 50 с.

Укладач В.В. Шевченко

Рецензент: О.П. Лазуренко

Кафедра електричних машин

## 1. ЗАГАЛЬНІ ПОЛОЖЕННЯ

Дисципліна «Надійність і діагностика електрообладнання» знайомить студентів з головним електрообладнанням, що встановлено на електростанціях та на промислових підприємствах, формує знання щодо організації робіт по монтажу, обслуговування, ремонту та діагностиці електричних машин (ЕМ) і трансформаторів.

Для вивчення дисципліни необхідні знання загального курсу ЕМ і курсів конструювання, технології виготовлення та діагностики ЕМ і трансформаторів, нормативних документів з обслуговування електрообладнання (ЕО). В процесі вивчення дисципліни розглянуті наступні питання:

- визначення переліку головного електрообладнання електростанцій, підстанцій та промислових підприємств;
- визначення особливостей конструкції, діагностики, обслуговування електрообладнання електростанцій, підстанцій та промислових підприємств відповідно особливостей технологічних процесів виробництва;
- вивчення правил вибору ЕМ і трансформаторів для заданого навантаження та електроприводу, засобів та прийомів, що підвищують надійності їх роботи;
- вивчення засобів діагностики стану ЕМ і трансформаторів;
- вивчення засобів ремонту і наладки ЕМ і трансформаторів.

Крім того, в результаті вивчення дисципліни, студент повинен знати правила транспортування та монтажу ЕМ і трансформаторів; правила виконання пуско-налагоджувальних робіт і приймально-здавальних випробувань ЕМ і трансформаторів; вивчення способів контролю роботи ЕМ і трансформаторів в процесі експлуатації.

Методичні вказівки містять контрольні питання по розділах курсу, індивідуальні завдання і деякі теоретичні дані, які можна використовувати для виконання цих завдань, а також перелік літературних джерел, необхідних для вивчення дисципліни та виконання робіт.

## 2 СТРУКТУРА ДИСЦИПЛІНИ

Навчальним планом дисципліни передбачені лекції, практичні заняття та самостійна робота (виконання контрольного завдання). Вивчення курсу закінчується іспитом. На протязі семестру вивчають наступні теми:

**Тема 1.** Поняття надійності в теорії електричних машин: надійність, працездатність, відмова, несправності, напрацювання, безвідмовність. Інтенсивність відмов, як міра надійності електрообладнання (ЕО).

**Тема 2.** Оцінка відмов електрообладнання з точки зору теорії надійності. Резервування та підвищення запасів міцності, як шлях підвищення надійності. *Service-factor* в електромашинобудуванні. Структурна надійність електрообладнання.

**Тема 3.** Вплив з'єднань елементів на надійність ЕО та методи їх розрахунку. Системи з послідовним з'єднанням елементів. Системи з паралельним з'єднанням елементів. Системи з паралельно-послідовним з'єднанням елементів. Системи типу " $m$  з  $n$ "

Розрахунки показників безвідмовності ЕО. Перетворення схем складних комбінованих систем.

**Тема 4.** Розрахунки та засоби забезпечення надійності. Коефіцієнт готовності обладнання, довірчі інтервали.

Шляхи та засоби зниження помилок при експлуатації електрообладнання. Забезпечення надійності системи в залежності від навантаження та заданої міцності.

Загальні відомості про методи оцінки надійності. Шляхи і засоби забезпечення надійності ЕО. Встановлення техніко-економічної ефективності прийнятого рішення з забезпеченням надійності об'єкта.

**Тема 5.** Поняття експлуатаційної витривалості обладнання. Вплив механічних навантажень на показники надійності обладнання. Системи дослідження і діагностики. Поняття витривалості механічного обладнання під час експлуатації.

Основні показники безвідмовності роботи об'єктів. Класи нагрівостійкості ізоляції; теплостійкість ізоляції. Визначення допустимих значень перевищення температури окремих елементів електричних машин.

**Тема 6.** Система планово-попереджувальних ремонтів (Система ППР). Технічне обслуговування та ремонт електрообладнання з урахуванням технічного стану. Вплив конструкцій і характеристик електричних машин на їх надійність.

**Тема 7.** Основні положення та вимоги щодо забезпечення безвідмовності роботи ЕМ. Технічні характеристики, що повинні враховуватись під час проектування ЕМ. Загальні умови забезпечення надійності ЕМ при проектуванні. Технічні характеристики, що повинні враховуватись під час проектування ЕМ

Види підшипників, що використовуються для електричних машин (ЕМ). Надійність і довговічність підшипників ЕМ. Причини ушкодження підшипників. Розрахункова довговічність підшипників.

**Тема 8.** Підтримка надійності ЕМ під час експлуатації шляхом забезпечення достатнього охолодження. Особливості конструкції ЕМ, що визначаються умовами їх експлуатації. Вплив кліматичних умов і умови розміщення ЕМ на їх надійність. Підтримка надійності ЕМ під час експлуатації шляхом забезпечення достатнього охолодження. Конструктивні групи ЕМ.

Електротехнічні матеріали, що застосовують в ЕМ.

**Тема 9.** Вплив строку експлуатації електрообладнання на його надійність.

Експлуатаційна надійність ЕО. Причини та види пошкоджень ЕО, що впливають на його надійність. Основні шляхи підвищення надійності ЕО з урахуванням процесів старіння. Оцінка надійності роботи синхронних машин (СМ), статистика відмов СМ. Типові пошкодження СМ: пошкодження обмоток та осердь статорів, механічні пошкодження роторів

**Тема 10.** Врахування амортизації ЕО для оцінки рентабельності проведення ремонтів. Пошкодження та несправності підшипників Переваги та недоліки машин постійного струму (МПС), оцінка надійності роботи та статистика відмов МПС. Типові пошкодження МПС. Діагностика та встановлення причин іскріння на колекторі.

**Тема 11.** Причини та види пошкоджень ЕО, що впливають на його надійність. Основні шляхи підвищення надійності ЕО з урахуванням процесів старіння. Шляхи підвищення надійності синхронних генераторів.

**Тема 12.** Забезпечення надійності електрообладнання в процесі експлуатації. Вплив режимів експлуатації (на прикладі асинхронного двигуна). Визначення експлуатаційних ушкоджень і відмов ЕО. Методи підвищення експлуатаційної надійності ЕО.

**Тема 13.** Визначення експлуатаційних ушкоджень і відмов ЕО. Діагностування АД по спектру струму статора. Покращення пускових характеристик асинхронних короткозамкнених двигунів як засіб енергозбереження та підвищення їх надійності. Методи підвищення експлуатаційної надійності ЕО. Особливості роботи і проблеми пуску АД з мідною обмоткою ротора.

## ПЕРЕЛІК ДЖЕРЕЛ ІНФОРМАЦІЇ

1. Губаревич О. В. Надійність і діагностика електрообладнання: Підручник. – Сєвєродонецьк: вид-во СНУ ім. В. Даля, 2016. – 248 с. [Електронний ресурс].

Адреса доступу: <http://surl.li/qqcsyn>

10. Шевченко В.В. Конспект лекцій з дисципліни «Надійність і діагностика» для студентів всіх форм навчання спеціальності 141 «Електроенергетика, електротехніка та електромеханіка». – Харків: НТУ «ХП», 2023. – 178 с. [Електронний ресурс].

Адреса доступу: [http://web.kpi.kharkov.ua/elmash/wp-content/uploads/sites/108/2024/02/2023\\_Text-Lectures\\_Shevchenko\\_Nadiinist-s-diagnostika.pdf](http://web.kpi.kharkov.ua/elmash/wp-content/uploads/sites/108/2024/02/2023_Text-Lectures_Shevchenko_Nadiinist-s-diagnostika.pdf)

3. Проценко О. Р. Діагностика стану електротехнічного обладнання: Курс лекцій: навч. посіб. для студ. спеціальності 141 «Електроенергетика, електротехніка та електромеханіка», освітньо-професійних програм «Електротехнічні пристрої та електротехнологічні комплекси». – Київ: КПІ ім. Ігоря Сікорського, 2022. – 162 с. [Електронний ресурс]. Адреса доступу: <http://surl.li/qkzdk>

4. Шевченко В. В. Стала та відновлювана електроенергетика: навч. посібник для студентів спеціальності 141 «Електроенергетика, електротехніка та електромеханіка». Харків: НТУ «ХП», 2024. – 443 с. [Електронний ресурс]. Адреса доступу: <http://surl.li/tnksk>

5. Васілевський О. М., Поджаренко В. О. Нормування показників надійності технічних засобів: навч. посіб. – Вінниця: ВНТУ, 2010. – 129 с. [Електронний ресурс]. Адреса доступу: <https://core.ac.uk/download/pdf/52159027.pdf>

6. Шавкун В.М., Ліньков В.В. Аналіз сучасних методів діагностики технічного стану асинхронних двигунів. // Комунальне господарство міст. – 2019, том 5. – Вип. 151. – С. 8-12. [Електронний ресурс]. Адреса доступу: <http://surl.li/qkxry>

7. Осташевський М. О., Юр'єва О. Ю. Електричні машини і трансформатори: навч. посібник / за ред. В. І. Мілих. – Харків: ФОП Панов А.М., 2017. – 452 с.

8. Правила улаштування електроустановок. – Затверджено наказом Міністерства енергетики та вугільної промисловості України від 21 липня 2017 р. – № 476. – 239 с. [Електронний ресурс]. Адреса доступу: <http://surl.li/gtjxu>

9. Вовк О.Ю., Квітка С.О. Технологія періодичного контролю роботоздатності асинхронних електродвигунів // Праці Таврійського державного агротехнологічного університету: наукове фахове вид., Вип. 11, т. 3 – Мелітополь: ТДАТУ, 2011. – С. 80 – 88. [Електронний ресурс]. Адреса доступу: <http://surl.li/qkxoj>

10. Ключев О.В. Конспект лекцій з дисципліни «Надійність і діагностика електрообладнання» для студентів за напрямом 6.050702 “Електромеханіка”. – Дніпродзержинськ: ДДТУ, 2013. – 143 с. [Електронний ресурс].

Адреса доступу: <https://www.dstu.dp.ua/Portal/Data/6/30/6-30-k17.pdf>

11. Рубаненко О. О., Янович В. П., Гунько І. О. Дослідження причин пошкодження синхронних генераторів. // Кременчук: КНТУ, 2019. – Вип. 5(277). – С. 176-179. [Електронний ресурс]. Адреса доступу: <http://journals.khnu.km.ua/vestnik/wp-content/uploads/2021/01/30-8.pdf>

### З ЗМІСТ КОНТРОЛЬНИХ ЗАВДАНЬ

#### 3.1 Вибір варіанта контрольних завдань

Контрольне завдання складається з двох частин: Завдання № 1 і Завдання № 2.

При виконанні контрольних завдань треба письмово відповісти на контрольні питання Завдання № 1, номери яких позначені в табл. 1, і виконати Завдання № 2 відповідно до свого варіанту. Завдання зараховуються на співбесіді з викладачем.

Приклад оформлення титульного аркуша завдання наведено в Додатку А.

Таблиця 1 – Номери питань до виконання завдання №1

Варіант	№№ питань	Варіант	№№ питань	Варіант	№№ питань
1	1, 31, 51, 60	8	8, 38, 58, 67	15	15, 25, 45, 74
2	2, 32, 52, 61	9	9, 39, 59, 68	16	16, 26, 46, 75
3	3, 33, 53, 62	10	10, 40, 60, 69	17	17, 27, 47, 76
4	4, 34, 54, 63	11	11, 21, 41, 70	18	18, 28, 48, 77
5	5, 35, 55, 64	12	12, 22, 42, 71	19	19, 29, 49, 78
6	6, 36, 56, 65	13	13, 23, 43, 72	20	20, 30, 50, 79
7	7, 37, 57, 66	14	14, 24, 44, 73	21	21, 51, 56, 80

### 3.2 Контрольне завдання № 1.

Дайте відповідь на питання, номери яких представлені в табл. 1.

#### Питання до контрольного завдання № 1

1. Дайте визначення поняттю «надійність електричної машини». Що таке працездатність електрообладнання?
2. Як класифікують ЕМ по потужності і по частоті обертання?
3. Назвіть кліматичні виконання, ступені захисту, види конструктивного виконання ЕМ і трансформаторів.
4. Назвіть можливі категорії розміщення і способи охолодження ЕМ і трансформаторів. Як вибрати ЕМ для роботи у вибухонебезпечній зоні?
5. Як організовані системи охолодження «сухих» і «оливних» трансформаторів? Що значить «захищений» трансформатор?
6. Проведіть порівняння надійності трансформатора, що стоїть окремо і трансформатора комплектної трансформаторної підстанції (КТП) в цеху промислового підприємства.
7. Як розрахувати безвідмовність роботи ЕМ?
8. Особливості експлуатації електрообладнання при підвищеній температурі, перенарузі, в агресивних середах.
9. Особливості вибору ЕМ і трансформаторів з урахуванням категорії надійності електропостачання в цеху, де вони встановлені.
10. За якими показниками класифікують гранично допустимі експлуатаційні показники ЕМ?
11. Опишіть принцип дії контрольних датчиків стану ЕМ і трансформаторів (датчики температури, вібрації та ін.). Де їх встановлюють?
12. Який допустимий рівень вібрацій ЕМ? Як його вимірюють?
13. Засоби попередження помилок при замовленні, конструюванні і виготовленні обладнання.
14. Виключення ризиків при транспортуванні обладнання на місце монтажу.
15. Встановлення гарантійного строку роботи електрообладнання на підприємстві-виробнику.
16. Як здійснюється транспортування і переміщення потужних ЕМ? Опишіть на прикладі транспортування потужного турбогенератора.
17. Як вплинути на інтенсивність відмов електрообладнання?

18. Як здійснюється перевезення потужних трансформаторів від заводу-виробника до місця їх установки?
19. Поясніть які бувають види відмов.
20. Як здійснюється підготовка ЕМ і трансформаторів до монтажу? Назвіть основні етапи монтажу ЕМ і потужних трансформаторів.
21. Резервування та підвищення запасів міцності, як шлях підвищення надійності ЕО.
22. Типові дефекти електрообладнання та зниження ймовірності їх розвитку.
23. Які провідникові і електроізоляційні матеріали застосовуються для ЕМ і трансформаторів?
24. Опишіть можливі конструкції охолоджувачів турбогенераторів.
25. Які конструкційні та електротехнічні сталі застосовуються для ЕМ і трансформаторів? Обґрунтуйте вибір марок електротехнічних сталей для окремих вузлів ЕМ і трансформаторів.
26. Як на надійність роботи турбогенераторів на блоках електростанцій впливає «людський фактор»? Що обмежує кількість каналів інформації, що оператор отримує від контрольних датчиків?
27. Як використовують *Service-factor* в електромашинобудуванні?
28. Критерії оцінки надійності обладнання і вплив числа відмов турбогенераторів на вироблення електроенергії.
29. Як з'єднання елементів впливає на надійність ЕО та на методи їх розрахунку?
30. Як забезпечити структурну надійність електрообладнання?
31. Як розрахувати надійність системи при послідовному з'єднанні елементів?
32. Як розрахувати надійність системи при паралельному з'єднанні елементів?
33. Як розрахувати надійність системи з паралельно-послідовним з'єднанням елементів?
34. Як розрахувати надійність системи з елементами типу " $m$  з  $n$ "?
35. Чому з'являється підшипниковий струм в підшипниках ковзання ЕМ? Як з ними боротися?
36. Як створюють графік планово-попереджувальних ремонтів (ППР)? Які переваги та недоліки проведення ремонтів за цим графіком?
37. Назвіть сучасну альтернативу ППР при обслуговуванні важкого ЕО.
38. Розрахунки показників безвідмовності обладнання.

39. Як розрахувати надійність складної комбінованої системи?
40. Назвіть основні засоби забезпечення та виконання розрахунків надійності.
41. Як контролюють стан і виконують сушку ізоляції ЕМ і трансформаторів?
42. Поясніть, що таке коефіцієнт готовності обладнання, довірчі інтервали.
43. Назвіть шляхи та засоби зниження помилок при експлуатації електрообладнання.
44. Як забезпечують надійність системи в залежності від навантаження та заданої міцності?
45. Як контролюють стан асинхронних двигунів по спектру струму статора? Наведіть приклади дефектів, які можуть бути встановлені за таким контролем спектру струму статора.
46. Що таке «прихований» дефект? Чим він небезпечний? Які способи його виявлення відомі?
47. Назвіть шляхи і засоби забезпечення надійності електрообладнання.
48. Неруйнуючі методи контролю і діагностування (вібро-діагностика, звукова діагностика, магнітна і теплова діагностика).
49. Перевірка працездатності та встановлення остаточного ресурсу електрообладнання.
50. Встановлення техніко-економічної ефективності прийнятого рішення з забезпеченням надійності об'єкта.
51. Поясніть поняття експлуатаційної витривалості обладнання. Наведіть приклади.
52. Назвіть дефекти, які найбільш часто зустрічаються в різних типах ЕМ.
53. Як проводять післяремонтні випробування трансформаторів після монтажу або ремонту в польових умовах (на підстанціях)?
54. Як встановлюють витривалості електрообладнання під час експлуатації?
55. Чому існують дві конструкції роторів асинхронних і синхронних машин?
56. Назвіть і охарактеризуйте основні показники безвідмовності роботи електрообладнання.
57. Які бувають класи нагрівостійкості ізоляції. Поясніть поняття «теплостійкість ізоляції».
58. Що таке «діагностика електрообладнання в режимі «on-line»? Де і навіщо її використовують? Наведіть приклади.

59. Запропонуйте напрямки модернізації електрообладнання з метою підвищення його потужності і вирішення питань енергозбереження.

60. Запропонуйте напрямки модернізації потужних турбогенераторів з метою підвищення їх потужності і вирішення питань енергозбереження при їх експлуатації.

61. Як визначають допустимі перевищення температури окремих елементів електричних машин?

62. Регулювання реактивної потужності в мережі. Використання синхронних компенсаторів на промислових підприємствах та електростанціях.

63. Як здійснюють технічне обслуговування та ремонт електрообладнання з урахуванням технічного стану?

64. Охарактеризуйте систему планово-попереджувальних ремонтів (Система ППР). Чому її не використовують завжди?

65. Охарактеризуйте вплив конструкцій і характеристик електричних машин на їх надійність.

66. Основні положення та вимоги щодо забезпечення безвідмовності роботи електричних машин. Технічні характеристики, що повинні враховуватись під час проектування електричних машин.

67. Загальні умови забезпечення надійності електричних машин при проектуванні. Технічні характеристики, що повинні враховуватись під час їх проектування.

68. Види підшипників, що використовуються для електричних машин. Як визначається надійність і довговічність підшипників електричних машин.

69. Причини ушкодження підшипників. Розрахункова довговічність підшипників.

70. Підтримка надійності електричних машин під час експлуатації шляхом забезпечення достатнього охолодження.

71. Особливості конструкції електричних машин, що визначаються умовами їх експлуатації. Вплив кліматичних умов і умов їх розміщення на надійність.

72. Що таке конструктивна група електричних машин? Наведіть приклади.

73. Вплив строку експлуатації електрообладнання на його надійність. Експлуатаційна надійність електрообладнання.

74. Поясніть, чому вважають, що безперервний моніторинг стану електрообладнання є основою переходу на обслуговування і ремонт по фактичному стану.

75. Причини та види пошкоджень електрообладнання, що впливають на його надійність. Основні шляхи підвищення надійності електрообладнання з урахуванням процесів старіння.

76. Типові пошкодження синхронних машин: пошкодження обмоток та осердь статорів, механічні пошкодження роторів.

77. Врахування амортизації електрообладнання для оцінки рентабельності проведення подальших ремонтів.

78. Проаналізуйте особливості експлуатації потужних турбогенераторів в стані зносу.

79. Діагностування турбогенераторів в режимі on-line. Проведення вібро-діагностики турбогенераторів.

80. Що таке контактне і безконтактне збудження турбогенераторів? Опишіть кожен вид збудження. Для яких машин вони використовуються?

### 3.3 Контрольне завдання № 2.

Назвіть галузі використання, дайте перелік і коротку характеристику матеріалів (сталі, провідникові і ізоляційні матеріали), які використовують в електричних машинах, тип яких вказано в табл. 2.

Які види діагностики використовують для цих машин? Проаналізуйте доречність виконання планово-попереджувальних ремонтів. Запропонуйте напрямки і способи модернізації обраної Вами машини з урахуванням вимоги вирішення питань енергозбереження.

Таблиця 2 – Тип машини для виконання завдання № 2

№ варіанту	Тип електричної машини
1, 9, 20	Асинхронний генератор
2, 10, 13	Асинхронний двигун
3, 4, 11, 12,14, 15	Синхронний турбогенератор
5, 13, 16	Синхронний гідрогенератор
6, 14, 17	Капсульний гідрогенератор
7, 15,18	Синхронний двигун
8, 16, 19	Синхронний компенсатор

## 4 МЕТОДИЧНІ ВКАЗІВКИ ДО ВИКОНАННЯ КОНТРОЛЬНИХ ЗАВДАНЬ

### 4.1 Види діагностики електричних машин. Ознаки, за якими класифікують електричні машини

**Метою технічної діагностики** будь-якого обладнання, в тому числі електричних машин і трансформаторів, виявляє я визначення фактичного технічного стану обладнання для організації його правильної експлуатації, технічного обслуговування і ремонту, а також виявлення дефектів на ранньому етапі їх розвитку. Всі види витрат на функціонування системи технічної діагностики повинні бути мінімізовані.

**Планова технічна діагностика** проводиться відповідно до діючих норм і правил. Крім того, вона дозволяє судити про можливість подальшої експлуатації обладнання, коли воно відпрацювало нормативний термін служби. Позапланова технічна діагностика обладнання проводиться в разі виявлення порушень його технічного стану. Якщо діагностика проводиться під час роботи обладнання, вона називається функціональною. В Україні, як і в інших країнах, розроблені діагностичні системи, що засновані на різних фізичних і математичних моделях, є секретом виробника. Тому детальний опис алгоритмів розрахунку таких систем в літературі, як правило, відсутній.

**Планово-попереджувальний ремонт (ППР)** (англ. *scheduled preventive maintenance, planned maintenance*) – система організаційно-технічних заходів, яка передбачає періодичне проведення за раніше складеними графіками робіт з профілактичного огляду та обслуговування машин і обладнання, їх поточного, середнього та капітального ремонтів. Система ППР являє собою в організаційному відношенні широкий комплекс організаційно-технічних заходів – від профілактичного огляду і обслуговування до поточного та капітального ремонтів основних фондів. ППР являє собою комплекс робіт, що проводяться по заздалегідь складеному плану для попередження несподіваних виходів устаткування з ладу.

Головна мета ППР – підтримання обладнання підприємства в справному стані, збереження його працездатності при максимальному виробництві і високому рівні якості.

Завдання ППР полягає в збільшенні міжремонтного терміну служби обладнання, зниження витрат на ремонт з одночасним підвищенням якості цього ремонту. Для цього в систему ППР включені такі роботи: міжремонтне обслуговування обла-

днання, контроль за правильністю його експлуатації, систематичні огляди обладнання, поточний, середній і капітальний ремонт. Основним завданням системи ППР є подовження міжремонтного строку служби обладнання, зниження витрат на його ремонт і підвищення якості ремонту. Графік ППР визначає терміни проведення технічного (міжремонтного) обслуговування, поточного і капітального ремонтів. Іноді, разом з поточним ремонтом, виконується і середній ремонт ЕО.

Впровадження системи ППР дає змогу постійно підтримувати основні фонди в працездатному стані, зменшує можливість аварій, підвищує довговічність обладнання та ін. Дана система повинна бути скерована на те, щоб максимально можлива частина робіт перекривалася в часі. Наприклад, у гірництві виїзні ремонтні бригади повинні працювати паралельно з демонтажем бурового обладнання.

Важливий елемент ППР – широке впровадження вузлового методу ремонту, який дає змогу значно скоротити тривалість робіт.

Натепер на електростанціях України, як і у всьому світі, почали відмовлятися від ППР для турбо- і гідрогенераторів і переходити до ремонтів по фактичному стану, що, як встановили, підвищує надійність машин.

**Електрична машина** – електромеханічний перетворювач (двигуни, генератори), які класифікують за різними ознаками:

1) *по потужності:*

- мікромашини – до 0,75 кВт;
- машини малої потужності – від 0,75 до 10 кВт;
- машини середньої потужності – від 10 кВт до сотень кіловат (частіше до 500 кВт);
- машини великої потужності – понад 500 кВт;

2) *по частоті обертання:*

- тихохідні – з частотою обертання до 300 об/хв;
- середньої швидкохідності – 300-1500 об/хв;
- швидкохідні – 1500-6000 об/хв;
- зверх-швидкохідні – понад 6000 об/хв;

3) *за ступенем захисту від зовнішніх дій* – захищені, бризго-захищені, капле-захищені, волого-захищені, пило-захищені, закриті, герметичні і вибухо-захищені;

4) *за способом охолодження* розрізняють ЕМ з природним і штучним охолодженням. Класифікація за цією ознакою пов'язана з потужністю машин;

5) *по кліматичному виконанню*. Вибір способу захисту від дії навколишнього середовища залежить від місця установки ЕО і властивостей навколишнього середовища. Стандартами встановлено 10 типів кліматичного виконання ЕО:

**В** – для експлуатації в районах з помірним кліматом;

**УХЛ** – для районів з помірним і холодним кліматом;

**ТВ** і **МС** – для районів з тропічним вологим і тропічним сухим кліматом;

**М** і **ТМ** – для районів з помірно-холодним і тропічним морським кліматом;

**Т** – для всіх районів на суші, що мають тропічний клімат;

**ОВ** – для всіх районів на суші; **ОМ** – для всіх районів на морі;

**В** – для всіх районів на суші і на морі;

6) *категорії розміщення електрообладнання (ЕО)*.

Стандартами встановлено 5 категорій розміщення:

1 – експлуатація обладнання на відкритому повітрі;

2 – експлуатація під навісом, коли відсутні пряма дія опадів і сонячної радіації;

3 – експлуатація в закритих приміщеннях, в яких дія коливання температури і вологості істотно менше, ніж на відкритому повітрі;

4 – робота ЕО в приміщеннях зі штучно регульованими кліматичними умовами (кондиціонування, нагрів, охолодження повітря);

5 – експлуатація в приміщеннях з підвищеною вологістю, в яких можлива наявність води або часта конденсація вологи на стінах і стелі;

7) *по категорії характеристик навколишнього середовища*.

Істотний вплив на роботу ЕО надають характеристики навколишнього середовища, які умовно можна розділити на 4 категорії: категорія I – умовно-чиста; категорія II – промислова; категорія III – морська; категорія IV – приморська-промислова.

Слід зазначити, що ЕО кліматичного виконання У, УХЛ, ТС, ТВ, Т призначається для експлуатації в навколишньому середовищі категорій I і II; кліматичного виконання ОВ – в середовищі категорії IV, кліматичного виконання М, ТМ; ОМ – в середовищі категорії III; виконання В – в середовищах категорій III і IV;

8) *за ступенем захисту ЕО*. Ступінь захисту ЕО відбивається латинськими буквами IP (International Protection) і двома цифрами. Перша цифра характеризує ступінь захисту персоналу від контакту з струмоведучими або рухомими частинами, інша — ступінь захисту від проникнення вологи всередину корпусу.

**Перша цифра:** 0 – спеціальний захист відсутній; 1 – захист від проникнення твердих тіл розміром понад 50 мм; 2 – захист від проникнення твердих тіл розміром

понад 12 мм; 3 – захист від твердих тіл розміром більше 2,5 мм; 4 – захист від попадання всередину твердих тіл розміром більше 1 мм; 5 – обмежено попадання пилу; 6 – проникнення пилу повністю виключено.

**Друга цифра** означає захист від вологи: 0 – захист від проникнення вологи відсутній; 1 – захист від вертикально падаючих крапель води; 2 – захист від крапель води, падаючих під кутом до  $15^\circ$  до вертикалі; 3 – те ж, але під кутом до  $60^\circ$  відносно вертикалі; 4 – захист від бризок, які летять на оболонку з будь-якого напрямку; 5 – захист від водяних струменів з будь-якого напрямку; 6 – захист від морських хвиль; 7 – захист при зануренні у воду; 8 – захист при тривалому зануренні у воду (за умов, встановлених виробником);

9) *за способом охолодження*. Спосіб охолодження ЕМ, відповідно до ДСТУ-20459, позначається латинськими буквами ІС (International Cooling) і групою знаків з однієї літери і двох цифр. Латинська літера показує вид холодоагенту, використуваного для охолодження: А (або відсутність літери) – повітря; N – азот, H – водень, B – вуглекислий газ, F – фреон, W – вода, V – трансформаторне масло, K – гас.

**Перша цифра** (від 0 до 9) означає будову системи циркуляції холодоагенту. **Друга цифра** (від 0 до 9) визначає спосіб переміщення холодоагенту.

Спосіб охолодження силових трансформаторів має, відповідно до ДСТУ 11677, літерне позначення і залежить від виду ізолюючого та охолоджуючого середовища. Розрізняють масляні трансформатори; сухі (повітряні) трансформатори; трансформатори, заповнені рідким негорючим діелектриком; трансформатори з елегазової ізоляцією.

*Сухі трансформатори* мають 4 умовних позначень системи охолодження:

С – з природним охолодженням повітрям при відкритому виконанні; СЗ – теж при захищеному виконанні; СГ – теж при герметичному виконанні; СД – повітряні, з примусовою циркуляцією повітря.

*Оливні трансформатори* мають 8 різних систем охолодження: М – з природною циркуляцією оливи та повітря; Д – з природною циркуляцією оливи і примусовою циркуляцією повітря; МЦ – з природною циркуляцією повітря і з примусовою циркуляцією оливи з ненаправленим потоком оливи; НМЦ – теж, що МЦ, але з направленим потоком оливи; ДЦ – з примусовою циркуляцією повітря і оливи (ненаправленої потік); НДЦ – теж саме, що і ДЦ, але з направленим потоком оливи; Ц – з примусовою циркуляцією води і оливи (ненаправленим потік); НЦ – теж, що і Ц, але з направленим потоком оливи.

## 4.2 Вибір електричних машин для вибухонебезпечних зон

ЕМ, в яких можливе утворення іскор при нормальній роботі (колекторні або з контактними кільцями), рекомендується встановлювати поза межами вибухонебезпечних зон, якщо це не викликає особливих труднощів при експлуатації і не пов'язане з не виправданими витратами. Якщо така ЕМ встановлюється в вибухонебезпечній зоні, то вона повинна задовольняти вимогам, що відповідають класу зони.

Вибухозахищені ЕМ, які встановлені в хімічно активних, вологих або запиленних середовищах, повинні бути також захищені від дії хімічно активного середовища, вологості і пилу. Вибухозахищені ЕМ, які використовують в зовнішніх установках, повинні мати відповідне кліматичне виконання і категорію розміщення, тобто мати захист від атмосферних дій (дощу, снігу, сонячної радіації тощо).

ЕМ із захистом типу *e* допускається застосовувати в електроприводах, де вони не будуть працювати з перевантаженням, з частими пусками і реверсами. Вибухозахищені ЕМ з типом захисту *d* (вибухо-непроникна оболонка) в середовищах з вибухонебезпечними сумішами категорії ПС повинні бути встановлені так, щоб вибухонепроникні фланцеві проміжки прилягають щільно до будь-якої поверхні.

## 4.3 Гранично допустимі експлуатаційні показники електричних машин. Режими роботи електричних машин

Режими роботи електродвигунів відрізняються за характером і тривалістю циклів, за значеннями навантажень, умовами охолодження, значеннями втрат, параметрів пуску і т. ін. Тому виготовлення електродвигунів для кожного можливого режиму роботи електроприводу не має практичного сенсу. Серійні двигуни проектуються і виготовляються для номінальних режимів. Дані, які містяться в паспорті ЕМ, відносяться до номінального режиму, і називаються «номінальними даними ЕМ». Держстандарт України передбачає 8 номінальних режимів, які, відповідно до міжнародної класифікації, мають умовні позначення S1-S8.

Режим роботи ЕО визначається в залежності від зміни його температури в часі  $\theta = f(t)$ , що визначається тривалістю робочого режиму, особливостями режимів пуску і гальмування. Облік режиму роботи має велике значення при виборі ЕО.

Потужність, яка зазначена в каталогах, наводиться для режиму S1 і нормальних умов роботи (номінальна потужність), крім АД з підвищеним ковзанням.

#### 4.4 Види ремонтів електричних машин і трансформаторів

Для ЕО використовують різні види планових ремонтів: капітальний, поточний, планово-попереджувальний, малий. Також існує технічне обслуговування.

Капітальний ремонт – ремонт з повним розбиранням (для ТГ – з обов'язковою виїмкою ротора). У типовій обсяг капітального ремонту, крім повного розбирання і збирання, входять чистка, огляд і перевірка статора і ротора; усунення виявлених дефектів; якщо потрібно, фарбування лобових частин обмоток; розточування статора; промивка та перевірка підшипників, заміна підшипників кочення; проведення повного обсягу випробувань. Крім звичайного обсягу при капітальному ремонті можуть виконуватися спеціальні роботи по ремонту або заміні окремих вузлів з метою усунення дефектів, виявлених при експлуатації і діагностиці ЕО.

За вимогами «Правил технічної експлуатації» (ПТЕ) капітальний ремонт з виїмкою ротора електродвигунів (ЕД) відповідальних механізмів, що працюють у важких умовах по температурі і забрудненості навколишнього повітря, повинен проводитися не рідше 1 разу на 2 роки. Для ЕД, які працюють в нормальних умовах, термін капітального ремонту встановлюється головним інженером в залежності від місцевих умов і особливостей приводу. Для знову змонтованих ЕД, особливо середньої і великої потужності, перший капітальний ремонт потрібно проводити через рік від початку експлуатації. Капітальний ремонт, як правило, виконується з демонтажем ЕО на спеціальній ремонтній площадці. Підшипники кочення при капітальному ремонті рекомендується замінювати новими незалежно від їх стану.

Основою системи ППР (також дивись вище), що визначає трудові та матеріальні витрати на ремонт, є ремонтний цикл і його структура.

Ремонтний цикл – це тривалість роботи ЕО (в роках) між двома капітальними ремонтами. Для нового ЕО ремонтний цикл обчислюється з моменту введення його в експлуатацію до першого капітального ремонту. Структурою ремонтного циклу називається порядок розташування і чергування різних видів ремонтів і оглядів в межах одного ремонтного циклу. Час роботи обладнання, виражений в місяцях календарного часу між двома плановими ремонтами, називається міжремонтний період. Величина ремонтного циклу і його структура мають бути такими, щоб була забезпечена надійна робота даного виду ЕО при заданих умовах експлуатації.

Технічне обслуговування включає роботи профілактичного характеру: спостереження за ЕО, перевірка виконання правил експлуатації, своєчасне усунення дрібних де-

фектів машин і трансформаторів (дрібний ремонт). Міжремонтне обслуговування проводиться переважно без простою ЕО. При дрібному ремонті проводять підтяжку контактів, кріплень, чистку доступних частин (зовнішніх поверхонь) та інші роботи.

У період між плановими ремонтами машин оглядають за спеціальним графіком (поточний ремонт). При огляді виявляють дефекти, які повинні бути негайно усунуті, і дефекти, що підлягають усуненню при найближчому плановому ремонті. Поточний ремонт зазвичай проводиться на місці установки без демонтажу машини. За результатами огляду заповнюють карту, в якій вказують температуру корпусу, осердь, обмоток, підшипників, величину вібрацій, забрудненість обмоток маслом і пилом. Якщо виявлена несправність може викликати аварію або травми персоналу, електричні машини негайно зупиняють. ПТЕ електроустановок наказують проводити негайну аварійну зупинку ЕО при появі диму або вогню з машини або з пуско-регулювальної апаратури; у разі нещасного випадку; при сильній вібрації; при неприпустимо сильному перегріві підшипників; при помітному зниженні частоти обертання, при якому встановлений швидке нагрівання машини.

Морально застаріле ЕО при капітальних ремонтах модернізують, покращуючи його технічні характеристики: потужність, надійність, економічність, безпеку обслуговування і т. ін., – шляхом часткової зміни конструкції. Доцільність модернізації повинна бути економічно виправдана. Устаткування зі значним моральним зносом, як правило, не модернізують.

Вихід з ладу електричних машин і трансформаторів супроводжується простою ЕО. У багатьох випадках аварійний простий ЕО протягом 5-10 годин завдає шкоди, що перевищує вартість обладнання. Своєчасний ремонт значно скорочує час простою обладнання. При його проведенні проводять ретельну підготовку виробництва і підвищення кваліфікації персоналу.

#### **4.5 Технічна документація, необхідна для проведення монтажу електричних машин і трансформаторів**

Монтаж починають з комплектації і вивчення технічної документації. Остання включає документацію, яка передається замовником і була розроблена проектною організацією. До документації, що надається замовнику, відноситься технічна документація, отримана ним безпосередньо від заводу-виробника, креслення на установку облад-

нання, розроблені проектною організацією для даного об'єкта. Документація, яку отримують від заводу-виробника, включає паспорт з монтажу та експлуатації, складальні заводські креслення, специфікації і відомості комплектації (відправні), інструкцію по збірці для ЕО, що надходить в розібраному вигляді. Технічна документація, яка передається замовником на завод - виробник, повинна мати штамп з написом «Дозволено до виробництва» і підпис відповідального представника замовника.

Обсяг і зміст документації, що розробляється проектною організацією, залежать від потужності і габаритів ЕО. Для монтажу великих електричних машин, як правило, розробляють проект виробництва робіт, для середніх електричних машин обмежуються технологічною запискою. Вивчення технічної документації починають з детального ознайомлення з паспортами, технічним описом та інструкцією по монтажу і експлуатації машин. Технічний опис та інструкція входять до складу супровідної документації та відправляються заводом-виробником безпосередньо з машинами. У паспорті електричної машини вказується її основні технічні характеристики: тип, потужність, максимальний момент (для двигунів), дата випуску, завод-виробник і т. ін.

Технічні інструкції по монтажу і експлуатації містять короткі відомості про призначення ЕО, основні технічні дані, опис конструкції, перелік спеціального інструменту і пристосувань, які відвантажуються заводом в комплекті з машинами (наприклад, болти віджимних планок ротора і ключі для їх регулювання, гвинти для притиснення віджимних планок ротора, ключ для підпресування осердя статора за допомогою віджимних болтів гребінок, ключ для закручування гайок і т. ін.), відомості про маркування частин машин, рекомендації по їх зберіганню, вказівки по консервації, вимоги до розбирання та збирання, короткі вказівки по монтажу і підготовці до експлуатації, перелік контрольованих величин, перелік можливих несправностей і способів їх усунення, правила техніки безпеки. Технічний опис також містить креслення, зокрема: загальний вигляд машини, схему пришліфовування щіток, схему вимірювання тиску щіток на контактні кільця або колектор, схему визначення місця замикання ізоляції підшипників, схему пристосувань для переміщення статора і інші креслення, перелік яких залежить від габариту і призначення машин. Якщо машини надійшли від заводу-виробника в розібраному вигляді, необхідна також інструкція заводу по їх складанню і технологічну записку на монтаж машин. До складу проекту виконання робіт по монтажу великих ЕМ входять наступні матеріали:

– пояснювальна записка, включаючи короткі відомості по об'єкту;

- технічна характеристика ЕМ, які монтують, і механічно пов'язаного з ними технологічного обладнання;
- відомість змін і доповнень до проекту; технологія монтажу із зазначенням послідовності окремих операцій;
- план розміщення ЕМ або їх вузлів (якщо машини надходять в розібраному вигляді) в монтажній зоні, що враховує питому навантаження на перекриття;
- перелік підйомно-транспортних засобів, що застосовують під час монтажу, інструментів, пристосувань, основних і допоміжних матеріалів; розрахунок стропів і канатів, необхідних для переміщення ЕМ і їх частин;
- перелік домкратів або гвинтових пристроїв для монтажу;
- схеми стропування машин або окремих вузлів;
- календарний план або сітьовий графік виконання робіт;
- правила техніки безпеки і перелік форм здавальної документації.

У технологічній записці наводять короткі відомості для монтажного персоналу, зокрема технічну характеристику ЕО і технологічного обладнання; технологію монтажу із зазначенням послідовності окремих операцій; перелік монтажних домкратів і гвинтових пристосувань, відомість застосовуються під час монтажу підйомно-транспортних засобів, інструментів, пристосувань, основних і допоміжних матеріалів; правила техніки безпеки. ЕМ і трансформатори, які прибули з заводу-виробника в зібраному вигляді, на місці монтажу перед установкою не розрізняють.

#### 4.6 Оцінка роботи електричних машин за рівнем шуму і вібрації

Клас вібрації визначається по вібраційної швидкості в міліметрах в секунду, рівень шуму – в децибелах. Відповідно до рекомендацій ГОСТ 16921 для АД загальнопромислового виконання з конструктивним виконанням ІМ1001 - ІМ1080 встановлені класи вібрації, представлені в табл. 3.

Реальні рівні шуму і вібрації ЕМ обмежені вимогами норм безпечного ведення робіт і фактором продуктивності праці. Шуми порушуються аеродинамічними, магнітними і механічними факторами, а також підшипниками і щітками. В цілому це все визначає загальний шум ЕМ.

Звукові частоти охоплюють діапазон від 16 Гц до 16 кГц. Аеродинамічний шум з'являється в результаті турбулентного руху охолоджуючого газового середовища. Завихрення створюються обертовими поверхнями і викликають широкосмуговий шум, енергія якого спектрально розподілена по всьому діапазону чутиності.

Таблиця 3 – Класи вібрації АД, мм/с

Тип двигуна	Висота осі обертання, мм			
	до 80	від 80 до 132	від 132 до 225	від 225 мм і більш
Загальнопромислового призначення	1,1	1,8	2,8	4,5
Для двигунів з малим шумом і двигунів, приводів верстатів високої точності, в приводах поліграфічних машин	0,7	1,1	1,8	2,8
Для спеціальних і прецизійних приводів з особливо жорсткими вимогами по вібрації і надійності	0,45	0,7	1,1	1,8

Реальні рівні шуму і вібрації ЕМ обмежені вимогами норм безпечного ведення робіт і фактором продуктивності праці. Шуми порушуються аеродинамічними, магнітними і механічними факторами, а також підшипниками і щітками, вони визначають загальний шум ЕМ. Звукові частоти охоплюють діапазон від 16 Гц до 16 кГц. Аеродинамічний шум з'являється в результаті турбулентного руху охолоджуючого газового середовища. Завихрення створюються обертовими поверхнями і викликають широкосмуговий шум, енергія якого спектрально розподілена по всьому діапазону чутності.

Шум вентилятора в основному залежить від його окружної швидкості. Так в ЕМ з окружними швидкостями більше 60 м/с загальний рівень шуму визначається в більшості випадків тільки аеродинамічним вихором вентилятора. До аеродинамічних шумів відносяться ефекти, що виникають, коли повітря або газ, що йде від вентилятора, наштовхується на ребра корпусу або підшипникового щита, болти, що кріплять, та на інші деталі. Ці перешкоди стають сферичними випромінювачами поздовжніх хвиль. У разі рівномірного кроку лопаток вентилятора основна частота (Гц) звуку дорівнює  $F = z \cdot n$ , де  $z$  – кількість лопаток вентилятора;  $n$  – частота обертання, об/с.

«Магнітний шум» з'являється внаслідок появи вимушених коливань статора і ротора ЕМ під дією знакозмінних електромагнітних сил, що мають періодичний характер, і обумовлений в основному радіальними зусиллями, які пропорційні квадрату магнітної індукції в повітряному зазорі машини. Через складність характеру розподілу магнітного поля в повітряному зазорі виникає широкосмуговий магнітний шум.

Шум підшипників кочення обумовлюється, головним чином, небалансом і неточністю виготовлення його елементів. Інтенсивність шуму зростає зі збільшенням діаметра підшипника, швидкості обертання валу, сил одностороннього магнітного тяжіння і нерівноваженістю ротора. Основна частота шуму, обумовленого небаланси підшипників, не перевищує частоту обертання ротора, тобто припадає на нижній діапазон чутності.

Неточність виготовлення підшипників призводить до появи шуму з частотою, що перевищує частоту обертання ротора і пропорційна кількості деформованих елементів підшипника кочення. Шум щіток виникає при їх ковзанні по колектору і залежить від якості поверхні колектора, стану притирання щіток, ступеня їх тиску на колектор. У складових шуму щіток найбільш виражені звуки, які обумовлені періодичним проходженням колекторних пластин під щітками (так званий «шум удару»). Частота цих звуків пропорційна частоті обертання і кількості колекторних пластин, тому шум щіток є високочастотним. Шум, викликаний механічними факторами, виникає внаслідок поширення вібрацій підшипників або внутрішніх частин ЕМ на великі площі фундаментів або кожухів.

Структурний шум перетворюється в аеродинамічний і випромінюється в навколишнє середовище. Якщо причиною вібрації є погана балансування ротора, то шуми в більшості випадків низькочастотні, оскільки нижня межа діапазону чутності 16 Гц відповідає частоті обертання 960 об/хв. Шум. «Методи оцінювання виробничого шумового навантаження. Загальні вимоги» викладені в ДСТУ 2867-94. Відзначимо, що стандарт не встановлюють методи визначення шуму і вібрацій в нестационарних процесах (пуски, реверси, гальмування і ін.).

**За рівнем шуму ЕД**, відповідно до ДСТУ 16372, розділені на п'ять класів: 0-4:

– 0 клас – двигуни, що працюють в короткочасному і повторно-короткочасному режимах, двигуни зі способами охолодження ІС03, ІС13, багато швидкісні АД, АД з підвищеними ковзанням і пусковими моментами;

– 1 клас – двигуни постійного і змінного струму загальнопромислового призначення, до яких не пред'являють вимоги по обмеженню рівня шуму, а також машини, розроблені до 1985 р і доопрацювання яких до класу 2 недоцільні;

– 2 клас – машини експортного виконання і нові двигуни з малошумними підшипниками і вентиляторами;

– 3 клас – двигуни зі зниженим використанням активних матеріалів, закриті, з малошумними підшипниками кочення і глушниками вентиляційного шуму;

– 4 клас – особливо малошумні машини, в яких додатково передбачено знижене використання активних матеріалів і установка звукоізолюючого кожуха.

Граничні значення рівнів шуму машин класів 2, 3, 4 повинні бути нижче рівнем шуму машин класу 1 на 5, 10 і 15 дБ відповідно.

Рівні шуму, що відповідають класу 1, наведені в табл. 4.

В ідеальному вільному полі без загасання зміна середнього рівня звуку  $L_2$  при збільшенні відстані до  $r_2=2r_1$  становить 6 дБ відповідно до виразу:

$$L_2 = L_1 + 20 \cdot \lg\left(\frac{r_1}{r_2}\right), \text{ дБ.}$$

При оцінці вібрації ЕМ основною вимірюваною величиною є ефективне значення вібраційної швидкості  $V_{\text{эф}}$ , виміряний в діапазоні від робочої частоти до 2 кГц.

Для ЕМ з робочою частотою обертання до 3000 об/хв. допускається вимірювання  $V_{\text{эф}}$  в діапазоні частот до 1 кГц.

Таблиця 4 – Рівні шуму в ЕМ, що відповідають класу 1

Номінальна потужність, кВт	Середнє граничне значення рівня шуму ЕМ класу 1*, зі ступеню захисту IP44 і IP22, з номінальною частотою обертання, об/хв. дБ,				
	600 – 900	900–1320	1320–1900	1900–2360	2360–3150
Від 0,25 до 1,1	67 (73)	70 (76)	71 (78)	74 (81)	75 (84)
Від 1,1 до 2,2	69 (75)	70 (78)	73 (81)	78 (84)	80 (87)
Від 2,2 до 5,5	72 (78)	74 (81)	77 (85)	82 (88)	83 (91)
Від 5,5 до 11	75 (82)	78 (85)	81 (88)	86 (91)	87 (94)
Від 11 до 22	78 (86)	82 (89)	85 (92)	87 (94)	91 (97)
Від 22 до 37	80 (89)	84 (92)	86 (94)	89 (96)	92 (99)
Від 37 до 55	81 (90)	86 (94)	88 (97)	92 (99)	94 (101)
Від 55 до 110	84 (94)	89 (97)	92 (100)		96 (104)
Від 110 до 220	87 (98)	91 (100)	94 (103)	96 (105)	98 (107)
Від 220 до 400	88 (100)	92 (104)	96 (106)	98 (107)	99 (108)
Від 400 до 630	89 (103)	93 (106)	97 (108)	99 (109)	100 (110)
Від 630 до 1000	91 (105)	95 (108)	98 (110)	100(111)	101(112)

\*Примітка. Для машин класу 2 допустимі значення рівня звуку повинні бути на 5 дБ нижчих зазначених, для машин класу 3 - на 10 дБ, для машин класу 4 - на 15 дБ.

Визначення ефективного значення вібраційної швидкості допускається проводити за даними спектрального аналізу в заданому діапазоні частот.

#### 4.7 Діагностування стану ЕМ по нагріванню її окремих частин

На багатьох виробництвах необхідна система контролю температури процесів, що відбуваються в тому чи іншому місці виробничого циклу. Багато зон, де потрібний контроль, недоступні для спостереження через технологічні або інших чинників. Для різних температурних діапазонів існують різні методи контролю і прилади вимірювання. Контроль нагріву може проводити біметалічний датчик температури, вбудований в систему нагрівачів.

Точність такого датчика невисока, але іноді буває достатнім, щоб технологічний процес відбувався в оптимальному температурному діапазоні з найменшими енергетичними та тимчасовими втратами. У деяких виробничих процесах температурні діапазони набагато ширше, і точність підтримки температури іноді змінюється на соті частки градуса. Для цього існує система контролю температури, заснована на інших принципах контролю. Для вимірювання температури застосовуються різні методи контролю:

- 1) по тепловому розширенню тіл, що мають тверде, рідке або газоподібний стан, тобто контроль за термомеханічними ефектами;
- 2) манометричний метод, заснований на збільшенні тиску в замкнутому просторі в залежності від прикладеної температури;
- 3) електропровідні методи, засновані на зміні опору тіл при нагріванні (терморезистори);
- 4) методи, засновані на вимірі випромінювання при нагріванні.

Перші три пункти вимірювань проводяться приладами контролю температури, вимірювальні датчики яких мають безпосередній контакт з об'єктами і нагріваються через газоподібне оточення цього тіла, або розташовані всередині обсягу, який нагрівається. Такі прилади називаються контактними.

Є і безконтактні методи.

Принцип вимірювання за допомогою таких приладів заснований на перетворенні довгих хвиль електромагнітного випромінювання в діапазоні температурної шкали (пірометри). Хоча спочатку вони були задумані для вимірювання температурних величин, діапазон яких перевищує 1100 °С, такими приладами сьогодні можна вимірювати температуру від одиниць градусів до температури в десятки тисяч градусів, перебуваючи при цьому на значній відстані від вимірюваного об'єкта.

Шкала температурних градацій для практичних цілей задається Міжнародною практичною температурною шкалою, заснованою на ознаках окремих речовин, їх властивостей: температур плавлення, кипіння або замерзання.

Клас ізоляції встановлює межу стійкості ізоляції при нагріванні ЕМ і трансформатора.

#### 4.8 Розбирання електричних машин перед проведенням ремонту

Перед розбиранням ЕМ слід очистити від бруду і продути сухим повітрям з компресора. Приготувати інструмент, знімачі для зняття муфти, шківів, підшипників кочення, ящики для укладання кріплень, щіток і щіткових пристроїв. Якщо обмотка не підлягає заміні, її відчують на випробувальній станції за програмою. Машину прокручують на номінальній частоті обертання, уважно прослуховують підшипники, характер гудіння машини, перевіряють вібрацію, роботу щіток, щіткового вузла, колекторів і контактних кілець.

Розбирання машини починають зі зняття муфти і шківів за допомогою трьохлапчастих знімачів. Знімачі підбирають по діаметру деталей, що знімаються з вала. Якщо муфта і шків щільно насаджені, їх підігрівають (з зовнішньої частини до диска, а потім - до маточини). Нагрівання контролюють, торкаючись до деталі шматочком олова. Олово починає плавитися при температурі близько  $+250^{\circ}\text{C}$ . Цією температурою достатньо для зняття муфти або шківів з валу.

При нагріванні деталей полум'ям їх захищають азбестом, змоченим у воді. Ще краще перед цим обережно, без перекосів і ударів знімати нагріті деталі. Краще нагрів проводити струмами високої частоти (індуктивний нагрів). При цьому інші деталі (вал) майже не нагріваються.

Перед зняттям підшипникових щитів АД з фазним ротором і машин постійного струму (МПТ) щітки виймають з щіткотримачів, виключаючи їх пошкодження. Потім відкручують болти, які притискають щити до станини. У середніх машинах в щитах є отвори для віджимних болтів, якими виводять (віджимають) щити з центруючих заточок. Зняття підшипникових щитів, виведення ротора із статора в малих ЕМ виконують вручну. В машинах середньої і великої потужності виведення ротора із статора здійснюють за допомогою спеціального пристосування, захоплюючого ротор (якір) за вал з боку вентилятора. Перед виведенням ротора під нього прокладають картон товщиною 0,5 мм. Підшипники кочення і вентилятори знімають тільки в тому випадку, якщо підшипники треба міняти, а вентилятор ремонтувати. В АД з фазним ротором, перед зняттям заднього щита, знімають ковпак з контактних кілець, виймають щітки і знімають коробку контактних кілець, відкрутивши болти, що кріплять його.

При розбиранні ЕД контактні кільця знімають знімачем, відпаюють вивідні кінці обмотки ротора, знімають з валу стопорне кільце. У МПТ до зняття щитів відключають всі дроти, підключені до траверсі щіткотримачів, заздалегідь маркують. Подальше розбирання визначається характером призначеного ремонту. Якщо, наприклад, необхідно ремонтувати полюса, їх розбирають. Всі зняті деталі маркують присвоєним ремонтним номером і, в залежності від розмірів, складають у стелажні осередку або на підготовлену площадку.

#### 4.9 Дефектація деталей і вузлів електричних машин

При розбиранні ретельно оглядають всі деталі і вузли. Проводять необхідні вимірювання: повітряного зазору і зазорів в підшипниках кочення, опору обмоток головних і додаткових полюсів МПТ, вимірюють вироблення стінок обойм щіткотримачів і цілісність їх шарнірних з'єднань. В процесі огляду деталей і вузлів при дефектації може виникнути необхідність визнати ЕМ неремонтоздатною.

Фахівці-ремонтники складають акт про необхідність капітального ремонту машини, якщо виявлені наступні дефекти:

- пошкоджено 25% листів активної стали осердя статора або ротора;
- є тріщини, що перевищують 50% відповідного лінійного розміру корпусу (по довжині, ширині або діаметру);
- зруйновані гнізда кріплення підшипникових щитів або двох лап;
- нерівномірність повітряного зазору становить понад 10% і його неможливо відновити заміною підшипників.

При проведенні капітальних ремонтів, на основі зроблених в змінних журналах записів за результатами технічного обслуговування, раніше проведених капітальних ремонтів, поточних ремонтів із зняттям щитів (кожухів), записів в агрегатних книгах складається відомість дефектів. Вона складається до 1 березня поточного року, що передує планованому, і передається в ремонтні організації, які братимуть участь в ремонті, і в відділ головного енергетика. Відомість необхідна для розробки графіка капітального ремонту, матеріально-технічного забезпечення; складання кошторису на проведення робіт електрослужб цеху, в якому планується ремонт машини.

У відомості дефектів вносять дані:

- 1) ревізії обмотки, її кріплення бандажами і пазовими клинами, мегомметром вимірюють опір ізоляції до, після і під час її очищення;

2) колектор оглядають включають короткий перелік можливих дефектів, а також виконують роботи: до зупинки та «на ходу».

Визначають обсяг ремонту:

– динамічне формування колекторних пластин з наступною проточкою колектора;

– перепаювання контактів, виявлених в результаті інструментальної перевірки пайки «півників» колекторних пластин та інших частин обмотки;

– бандажування та промазка торців колектора електроізоляційної мастикою;

3) при перевірці механічної частини якоря оглядають кріплення осердя до остову призматичними, клиновими шпонками або круглими штифтами. Перевіряють також посадку маточини на вал, приварку несучих балок якоря;

4) в магнітній системі можливе виникнення необхідності заміни котушок головних і додаткових полюсів. Заміна корпусної ізоляції зазвичай виконується при перекладі ЕМ на інший клас нагрівостійкості;

5) заміна ізоляції стрижнів компенсаційної обмотки. Якщо дозволяє час, при капітальному ремонті стрижні переізолюють. Якщо такої можливості немає, виготовляють нові стрижні і при зупинці непридатні стрижні замінюють ними;

6) проводять ремонт або заміну щіткотримачів і щіток, виконують їх регулювання і притирання. Контактні кільця при необхідності знімають, замінюють ізоляцію, проточують;

7) в статорі АД і синхронних двигунів (СД) виконують перевірку кріплення осердя в станині, кріплення лобових частин обмотки і стану вивідних кінців обмотки статора, цілісність розпірок між пакетами; спеціальним ножом перевіряють щільність шихтовки активної сталі, перевіряють пазові клини на відсутність ослаблення. При повній заміні обмотки статора секції нової обмотки ретельно оглядають, перевіряють на електричну міцність пазів і загальну ізоляцію, після чого обмотку укладають в пази статора;

8) в роторі АД з короткозамкненою обмоткою можлива заміна обірваних стрижнів або розпаювання коротко-замикаючого кільця. При обриві стрижнів збільшується час пуску; при обриві декількох стрижнів АД не зможе розганятися до номінальної частоти обертання. В результаті асиметрії магнітних потоків ротора можливе виникнення надлишкової вібрації двигуна. Несправності в короткозамкаючій обмотці виявляють при запуску і при роботі АД, а в розібраному вигляді – при візуальному огляді;

9) в роторі АД з фазною обмоткою перевіряють стан обмотки і дротяних бандажів. Визначають необхідність перекліновки обмотки, встановлюють додаткові прокладки з електрокартону або склотекстоліту. Перевіряють «бочку» ротора і особливо ретельно перевіряють вал;

10) в роторі СД перевіряють щільність посадки котушок обмотки збудження на осердя, цілісність міжкотушкових перемичок, що з'єднують зовнішні виведення котушок, які обламуються найчастіше. Зазвичай їх доводиться міняти, що проводиться при повному демонтажі полюсів і знятті котушок з осердя;

11) в підшипникових вузлах після повного розбирання машини і очищення від бруду проводять ревізію підшипників, перезаливку вкладишів або наплавку пошкоджених місць. За результатами огляду можлива необхідність пришабровки вкладишів. Особлива увага приділяється лабіринтовим ущільненням, які при капітальному ремонті при наявності зносу змінюють або ремонтують.

Об'єм робіт при проведенні планового капітального ремонту великої ЕМ включає всі операції поточного ремонту. Виконують повну/часткову заміну обмоток або їх ремонт з подальшим дворазовим просоченням, ремонт механічної частини роторів, якорів, контактних кілець і колекторів, підшипникових щитів і фланців. Виконують повну перепайку струмопровідних елементів, перевіряють кріплення активної стали ротора, якоря, статора, обмотки з подальшим випробуванням, просоченням, обробкою і сушінням.

У підшипниках ковзання з примусовою подачею рідкої оливи на зливний стороні встановлюють сітчастий фільтр для очищення оливи від можливого забруднення. Після очищення оливи фільтри знімають. Проводять ревізію ізоляції підшипникових стоек, з'єднувальних муфт з оливопроводом, а при необхідності – замінюють. Підшипники кочення зазвичай не ремонтують, а замінюють. У двигунів приводів відповідальних механізмів через 10000 годин підшипники кочення замінюють обов'язково.

Систему охолодження ЕМ ремонтують одночасно з ремонтом машин. Повітроохолоджувачі демонтують і ретельно очищають внутрішню і зовнішню поверхню труб. Оливні фільтри очищають і ремонтують. Ремонтують також вентилятори і їх приводні електродвигуни, канали холодного і гарячого повітря. Фундаментну камеру під машиною, канали, приміщення вентиляторів після очищення і необхідного ремонту забарвлюють для створення гарної глясової поверхні, що зменшує опір проходженню повітря.

Як видно з наведеного переліку, частина дефектів виявляється в процесі технічного обслуговування експлуатаційним персоналом, а деякі дефекти виявляються і усуваються після повного розбирання машини. Наведений перелік можливих дефектів включають у відомість дефектів, яка передається виконавцям.

#### **4.10 Системи функціональної діагностики електричних машин**

Застосування систем функціональної діагностики, спільно з випробуваннями і перевірками під час ревізій та оглядів, дозволяє максимально збільшити міжремонтний період, а при необхідності ремонту – точно визначити місце і ступінь пошкоджень, мінімізувавши, тим самим, його обсяг і час його проведення.

У системах функціональної діагностики використовують пристрої для визначення хімічних і механічних домішок в охолоджуючої газі, що дозволяють визначати перегрів ізоляції (за обсягом та складом продуктів її теплового розкладання) і ступінь її механічного зносу (за складом і кількістю механічних домішок). Ці пристрої можуть бути, як стаціонарними (для постійного контролю стану ізоляції), так і переносними (для періодичного контролю стану ізоляції).

Оскільки вартість діагностичних систем велика, застосовувати їх доцільно тільки для діагностики великих ЕМ (СГ, компенсаторів і двигунів змінного струму), простий або відмова яких може призвести до економічних збитків.

Розглянемо дефекти елементів конструкції великих ЕМ, що зустрічаються найбільш часто, і ознаки їх прояву:

##### *1) осердя статора:*

- пошкодження міжлистової ізоляції, виникнення місцевих перегрівів;
- ослаблення пресування, яка викликає посилену вібрацію пластин з пошкодженням міжлистової ізоляції, «розпушення» крайніх пакетів, злам листів;
- зміна форми статора гідрогенераторів через ослаблення стикування секторів статора, може привести до торкання ротора і статора;

##### *2) обмотка статора:*

- ослаблення кріплення стрижнів в пазу викликає стирання ізоляції стержня;
- пошкодження напівпровідного покриття стрижня викликають появу часткових розрядів, розшарування ізоляції, її прискорене старіння;
- порушення ізоляції елементарних провідників викликає збільшення циркуляційних струмів і місцевий перегрів обмотки;
- ослаблення кріплення лобових частин викликає стирання ізоляції, зміщення

провідників і підвищену вібрацію лобових частин;

– забруднення, покриття оливою і зволоження ізоляції викликає зниження її електричної міцності;

– тріщини в ізоляції призводять до зниження її електричної міцності;

3) *система безпосереднього охолодження*. Для машин з безпосереднім водяним охолодженням небезпечним дефектом є зволоження ізоляції через порушення герметичності системи охолодження, можливі пробіи в зоні виходу стрижня з паза, закупорка каналів безпосереднього охолодження, що призводить до місцевих перегрівів обмотки;

4) *ротор*. Можлива поява тріщин в різних частинах ротора ТГ або валу гідрогенератора, порушення цілості бандажа і клинів обмотки ротора, що призводять до підвищених вібрацій;

5) *обмотка збудження*. Можливі пошкодження корпусної ізоляції, виткові замикання, що призводять до підвищених вібрацій на зворотній частоті і до появи підшипникових струмів. Знос провідників обмотки статора з водяним охолодженням призводить до теплового небалансу ротора і до підвищених вібрацій;

6) *спотворення повітряного проміжку*: зміна форми проміжку: або співвідносі осердь статора і ротора) призводить до асиметрії струму в паралельних вітках, до затирання ротора об статор;

7) *в підшипниках і підп'ятниках* виникає порушення ізоляції, що призводить до появи підшипникових струмів і до підвищеного нагрівання підшипників. Знос робочих поверхонь і перекося призводять до збільшення температури і вібрації;

8) *до дефектів ущільнень вала ротора* (для ТГ з водневим охолодженням): призводить знос ущільнень, або перекося або пошкодження. Це призводить до збільшення витрати водню, до потрапляння оливи всередину корпусу, до виникнення вибухонебезпечної ситуації.

#### 4.11 Засоби і методи діагностування стану окремих вузлів ЕМ

1) **Осердя статора**. Ослаблення пресування осердя призводить до підвищеної вібрації, яка контролюється спеціальними датчиками, встановленими на корпусі машини. Пошкодження міжлистової ізоляції призводить до місцевих перегрівів, які контролюються термодатчиками, встановленими в активній сталі статора, тепловізорами або за допомогою спеціальних термоіндикаторів покриттів. Ці покриття наносяться на поверхні вузлів машини, і, досягнувши граничної температури, виділяють

певні гази і аерозолі, які виявляють при хімічному аналізі охолоджуючого газу. На різні вузли машини наносяться покриття різного хімічного складу, дозволяє не тільки зафіксувати місцеві перегріву, а й ідентифікувати їх джерела.

Крім покриттів на небезпечні місця можуть встановлюватися термочутливі «етикетки», що змінюють свій колір при перевищенні порогового значення температури в місці установки. Огляд «етикеток» можливий тільки при ревізії на зупиненій машині.

2) **Обмотка статора.** Контроль теплового стану обмотки здійснюється за допомогою вбудованих датчиків температури, за допомогою тепловізора або шляхом хімічного аналізу охолоджуючого газу, в якому знаходяться продукти її термічного розкладання. За концентрацією продуктів розкладання можна судити про ступінь перегріву ізоляції. Контроль за місцевими перегріву можна проводити за допомогою нанесення термоіндикаторів або термочутливих «етикеток» на обмотки.

Контроль стану ізоляції також можна проводити з використанням аналізаторів розрядів, які вимірюють їх інтенсивність. Сигнали на аналізатор надходять від датчиків, що встановлюються під пазовим клином. Розряди призводять до появи озону в охолоджуючому газі. Велика концентрація озону свідчить про наявність часткових розрядів в ізоляції, пов'язаних з пошкодженням напівпровідникових покриттів. Аналізатори часткових розрядів дозволяють розпізнати ослаблення кріплення обмотки в пазу, пошкодження напівпровідникових покриттів, розшарування, знос або погане просочення ізоляції, відшарування міді від корпусної ізоляції. Завдяки високій інформативності, аналізатори часткових розрядів отримали широке застосування в системах діагностики великих ЕМ.

3) **Повітряний проміжок.** Контроль повітряного проміжку здійснюється за допомогою систем оптичного контролю, вони мають точність до 0,05 мм при межі вимірювання 40 мм. За допомогою таких систем виявляються радіальні коливання статора, нерівномірне розширення статора при нагріванні, динамічні зміни повітряного проміжку при змінах режиму роботи і битті валу. Останнім часом широко використовуються системи контролю повітряного зазору гідрогенераторів з використанням датчиків місткостей. Вони простіше оптичних і дозволяють обійтися тільки датчиками, встановленими на статорі.

4) **Підшипники і підп'ятники.** Для визначення стану підшипників здійснюється безпосередній (шляхом установки датчиків на бабітові вкладиші) або непрямий (вимірювання температури масла на вході і виході підшипника) теплової конт-

роль, а також контроль вібрації. За величиною і складом гармонійного спектру вібрації можна отримати достовірну інформацію про наявність розбалансування ротора, несоосність валів, нерівномірності повітряного проміжку і ін.

**5) Пошкодження стрижнів обмотки статора гідрогенератора** супроводжуються частковими розрядами в ізоляції, які з часом збільшуються, їх визначають за допомогою частотних датчиків. Для отримання більшої чутливості і точності фіксації місця розряду ці датчики встановлюють на осі полюса. Крім того, контроль за частковими розрядами ведеться за допомогою датчиків місткостей, вбудованих в пази статора.

Контроль величини повітряного проміжку може здійснюватися двома індуктивне пов'язаними котушками, закріпленими в повітряному проміжку, з точністю до 0,64 мм. В цьому випадку за допомогою датчиків Холла в проміжку вимірюють складові обертового магнітного поля (по трьох осях), що дозволяє виявити виткові замикання в котушках статора. Виявлення ослаблення пазових клинів, кріплення лобових частин і осердя статора здійснюється шляхом аналізу шуму за допомогою трьох мікрофонів, встановлених в блоці датчиків. Система діагностики (скануючий пристрій є її частиною) контролює температуру повітря в повітряному проміжку, стан підшипників і щітково-контактного апарату. Основним напрямком удосконалення систем діагностики є її автоматизація.

## 4.12 Виведення ротора зі статора

### 4.12.1 Виведення ротора із статора малих і середніх ЕМ

Виведення ротора із статора є однією з найбільш відповідальних операцій під час розбирання. Способи виїмки залежать від маси і конструкції ротора. Легкі ротори виймають вручну, важкі – вантажопідйомним пристосуванням. Для розбирання середніх машин найчастіше застосовують подовжувач (4) (рис. 2, а) – товсту трубу з привареним кільцем (3), яку насаджують на кінець вала. Машину встановлюють в строго горизонтальне положення. Довжина стропа (2) повинна бути в 4-5 разів більше довжини валу, щоб виключити дотик ротора до статора в процесі виведення. Щоб строп не прослизав, його накидають на виступ вала і на накладні кільця подовжувача, і підвішують на гак крана. Строп не можна розташовувати на шийці вала в зоні, яка оброблена під підшипник, він не повинен торкатися вентилятора, обмотки і інших частин, які можуть бути пошкоджені. Якщо лобові частини обмотки статора

виступають за торець корпусу, то з боку вільного кінця вала встановлюють дерев'яний брусок (1).

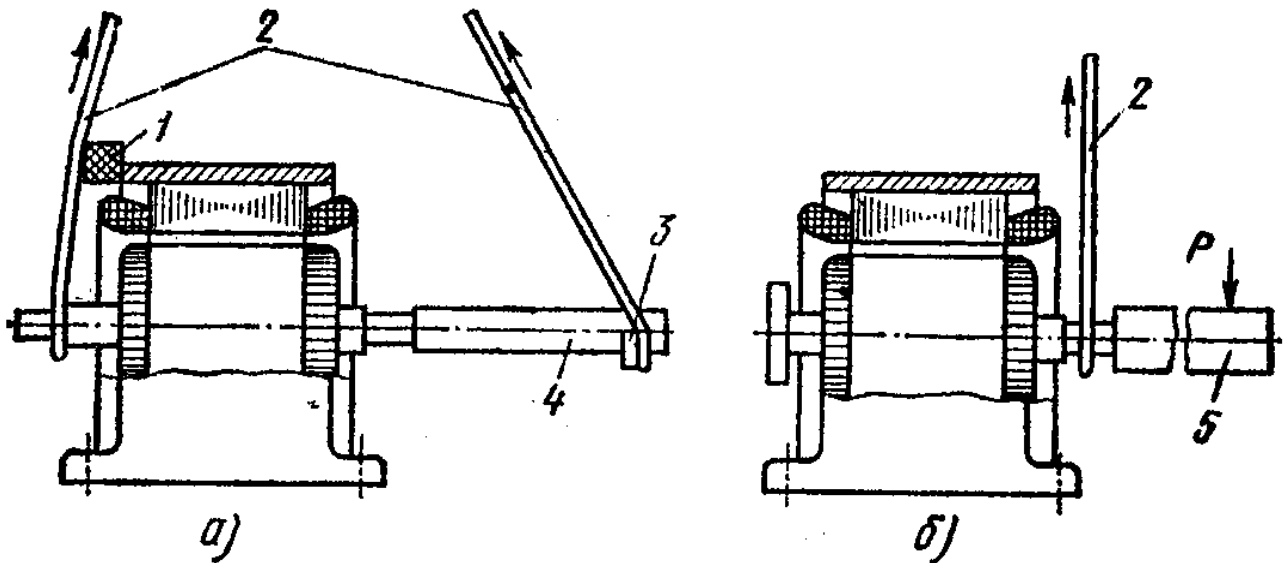


Рисунок 2 – Виведення ротора за допомогою подовжувача (а) і протываги (б)

Положення стропа на гаку регулюється так, щоб при пробному підйомі ротор знаходився в строго горизонтальному положенні. Потім краном ротор піднімають і зрушують вліво. Вільний кінець вала опускають на заздалегідь підготовлену опору, що регульована по висоті, спирають ротор на осердя статора, захищений підкладкою з електрокартону. Строп і подовжувач знімають, потім строп встановлюють по центру ваги ротора, який знаходять шляхом поступового пересування і натягу стропа до тих пір, поки ротор не займатиме в підвішеному стані горизонтальне положення. Після цього ротор піднімають краном і виводять з статора. Ротора, другий кінець якого неможливо застропити, виймають за допомогою труби-протываги (5) (рис. 2, б), насадженої на вал. Строп (2) розміщують між осердям ротора і протывагою.

У малих і середніх ЕМ для введення і виведення ротора широко застосовується спеціальне пристосування, що складається з труби (6, рис. 3) з привареним до неї кронштейном (3) і рукояттю (5).

Рим-болт (2) з обоймою (1) може переміщатися уздовж кронштейна. Ротор зберігає горизонтальне положення завдяки установці рим-болта по центру його тяжкості. Другий рим-болт (4) служить для транспортування самого пристосування. Закріплене в двох точках воно зберігає горизонтальне положення.

#### 4.12.2 Розбирання ЕМ, підшипникові вузли яких не мають внутрішніх кришок

Розбирання ЕМ, підшипникові вузли яких не мають внутрішніх кришок, нескладне. Так, наприклад, розбирання АД з короткозамкненим ротором проводиться в такій послідовності: спочатку знімають кожух, відкрутивши гвинти, що кріплять його до корпусу машини. Потім знімають вентилятор.

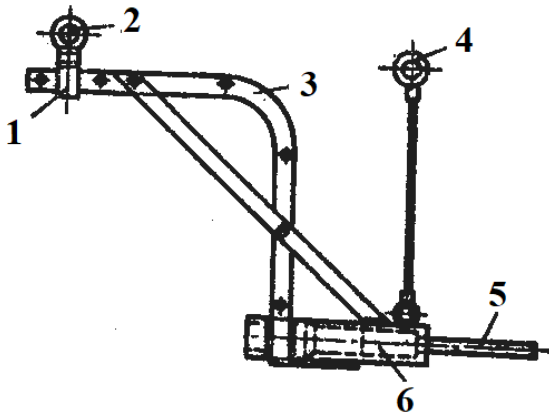


Рисунок 3 – Пристосування для введення і виведення роторів малих і середніх ЕМ

Щити знімаються після вигвинчування болтів, які кріплять їх до корпусу, і виїмки шпонки з канавки на приводному кінці валу. В останню чергу виводиться ротор з статора. На цьому розбирання закінчується. Підшипникові кришки залишаються на щитах, шарикопідшипники – на валу ротора. Шарикопідшипники знімають гвинтовим знімачем тільки в разі їх заміни або при ремонті частин ротора, які знаходяться за підшипником і повинні бути зняті з вала.

В АД з капсулями або з внутрішніми підшипниковими кришками перед зняттям щитів відгвинчують гвинти або гайки кріплення капсулів (або кришок). Підшипники на валу ротора залишаються в капсулях, які оберігають їх від пошкодження і забруднень.

В АД потужністю до 100 кВт з внутрішніми підшипниковими кришками ротор з статора виводять зазвичай разом зі щитом. Для цього відгвинчують болти або гайки кріплення кришки підшипника тільки з боку приводу. Потім знімають щит (передній) з боку приводу і виводять ротор, переміщаючи його легкими поштовхами в сторону другого (заднього) щита. Ротор разом із заднім щитом кладуть осердям на підставку, потім знімають задній щит, заздалегідь відкрутивши болти або гайки, що кріплять підшипникові кришки.

Підшипникові щити випресовують з корпусу, уникаючи перекосів, щоб не пошкодити підшипники. Для цього зусилля прикладають поперемінно в діаметрально протилежних точках, поступово переміщаючи щит в осьовому напрямку. Щоб не втратити болти і дрібні деталі, їх слід складати в ящик, який повинен входити в набір інструменту і пристосувань.

При розбиранні необхідно нанесення позначок керном, зафіксувати положення напівмуфт і відзначити, в якому отворі напівмуфти встановлений кожен палець. Прокладки під лапи ЕД, підкладені під час його центрівці з приводним механізмом, слід

пов'язати і розмітити, щоб після ремонту кожену групу прокладок можна було безпомилково покласти на те саме місце, де вона була. Це значно полегшить і прискорить центрування ЕД після ремонту. Слід розмітити також кришки, фланці і інші деталі, щоб при складанні все було встановлено на своє місце. Недотримання цього правила може призвести до помилок, необхідності повторного розбирання і, в деяких випадках, до повторного ремонту. Наприклад, якщо вентилятор, знятий з ротора, що не встановити в попереднє положення, може бути порушено балансування ротора і на ЕД після ремонту з'явиться вібрація. Кабель, що живить ЕД, слід опустити вниз або відвести в сторону. Якщо зробити це неможливо, то при знятті ЕД з фундаменту кабель потрібно оберігати від пошкодження, не допускаючи переміщення ЕД в сторону кабелю.

При установці і знятті ЕД з фундаменту він стропа на гак підйомного пристрою з рими (рис. 4, а), його піднімають і переміщують на вільне місце або укладають на фундамент так, щоб було зручно знімати напівмуфту. При підйомі ЕД з двома римами, зусилля, що виникають в стропі, залежать від кута між гілками стропа. Чим більше кут між гілками, тим більше зусилля, що припадає на строп, і тим менше вантаж їм можна підняти.

При куті між стропами в  $0^\circ$ , зусилля в кожній гілці стропа мінімальні і рівні половині навантаження від маси ЕД. При куті між гілками  $60^\circ$  це зусилля зростає в 1,15, при куті в  $90^\circ$  – в 1,42 і при куті  $120^\circ$  – в 2 рази. На бирці стропа вказується номер, максимально допустима маса вантажу, підвішеного на одній вертикальній гілці (вантажопідйомність) і дата випробування. Неприпустимо проводити підйом ЕД на дуже короткому стропі (рис. 4, б), оскільки це може привести до поломки римів.

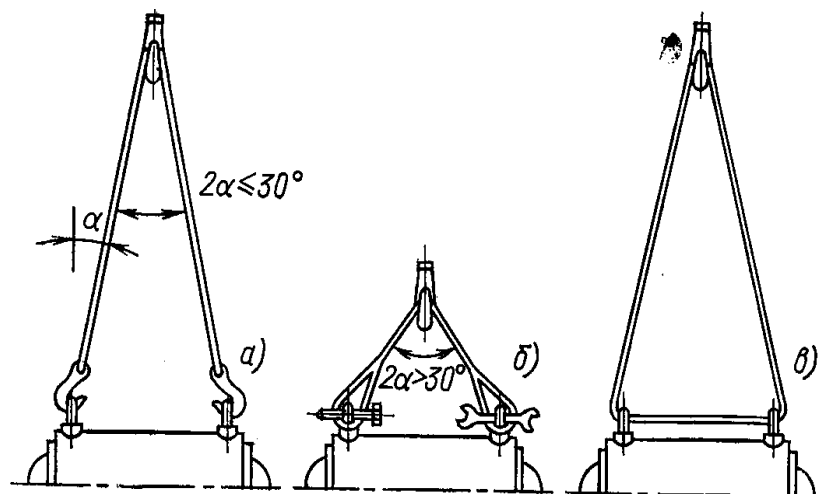


Рисунок 4 – Строповка ЕД для зняття з фундаменту  
а – правильно; б, в – неправильно

Довжина строп при підйомі римами повинна бути такою, щоб кут між гілками стропа був не більше  $36^\circ$ . Для цього кожна з строп повинна мати довжину не менше подвоєної відстані між римами. Ще небезпечніше і тому неприпустимо стропити ЕД за рими, як показано на рис. 4,в. Навіть при куті між гілками менше  $30^\circ$ , рими працюють головним чином на злам і при підйомі ЕД можуть обірватися.

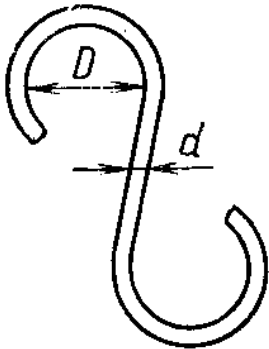


Рис. 5 – «Вісімка»

Якщо через недостатню висоти приміщення відстань між ЕД і крюком така, що неможливо забезпечити між гілками стропа кут в  $30^\circ$ , то слід виготовити і застосовувати спеціальне коромисло, наприклад, у вигляді двох швелерів, закріплених на римах болтами і мають посередині короткий пристосування для підйому крюком. Можливо закріплення петлі стропа на риме за допомогою закладки випадкових предметів (гайкових

ключів, коротких шматків труб і т. ін., рис. 4, б). Для цієї мети на кінцях строп, що застосовуються для підйому, повинні бути гаки, випробувані подвійним вантажем, або можуть бути застосовані також «вісімки», (рис. 5). Однак їх вантажопідйомність порівняно невелика (табл. 5).

При відсутності гаків або «вісімок» для кріплення петель стропа на римах в отвори римів і в петлі стропа вставляється, перевірена розрахунком і випробувана в робочому стані на подвійне навантаження, труба, довжина якої більше відстані між римами на 200-300 мм.

Таблиця 5 – Допустима маса вантажу, котрий підіймається на «вісімці»

$d$ , мм	$D$ , мм	Допустима маса вантажу, кг
20	60	300
25	65	550

Через посадку напівмуфти з натягом і, особливо коли натяг вище норми, для зняття напівмуфти з валу великої машини необхідні значні зусилля. Тому зняття напівмуфти є операцією, для виконання якої необхідний досить потужний знімач, а від виконавця потрібні досвід і вміння.

#### 4.12.3 Виведення ротора із статора турбогенератора

Виведення ротора із статора ТГ і введення його назад – найбільш відповідальні операції. Маса ротора в великих ТГ досягає десятків і сотень тонн. Наприклад, маса

ротора турбогенератора ТВВ 1000–4У3 дорівнює 120 т. Навіть легке зачіпання ротора за активну сталь осердя і, тим більш, за лобову частину обмотки статора, призведе до пошкодження ізоляції обмотки і активної сталі. Тому при виведенні і введенні ротора необхідно безперервно стежити за наявністю проміжку між ним і статором. Трос, який використовується для виїмки ротора, не повинен торкатися поверхонь ковзання на шийках валу і дисків.

У типовій обсяг капітального ремонту ТГ входять його розбирання та збирання з виїмкою або без виїмки ротора; огляд, чищення і перевірка всіх доступних деталей і вузлів, зокрема, збудника з повною його розбиранням; розбирання і ремонт виводів, систем оливо-забезпечення, водяного і газоохолодження, проведення випробувань і вимірювань, усунення всіх виявлених дефектів. Як правило, проводиться проточка кілець ротора (при контактному збудженні).

При необхідності в період капітального ремонту проводять спеціальні роботи: заміну дефектних стрижнів обмотки статора, усунення виткових замикань в обмотці ротора, заміну кілець і бандажів ротора, реконструкцію ущільнень валу і ін. Капітальні і поточні ремонти генераторів повинні поєднуватися з капітальними і поточними ремонтами турбін. Капітальні ремонти ТГ до 100 МВт повинні проводитися 1

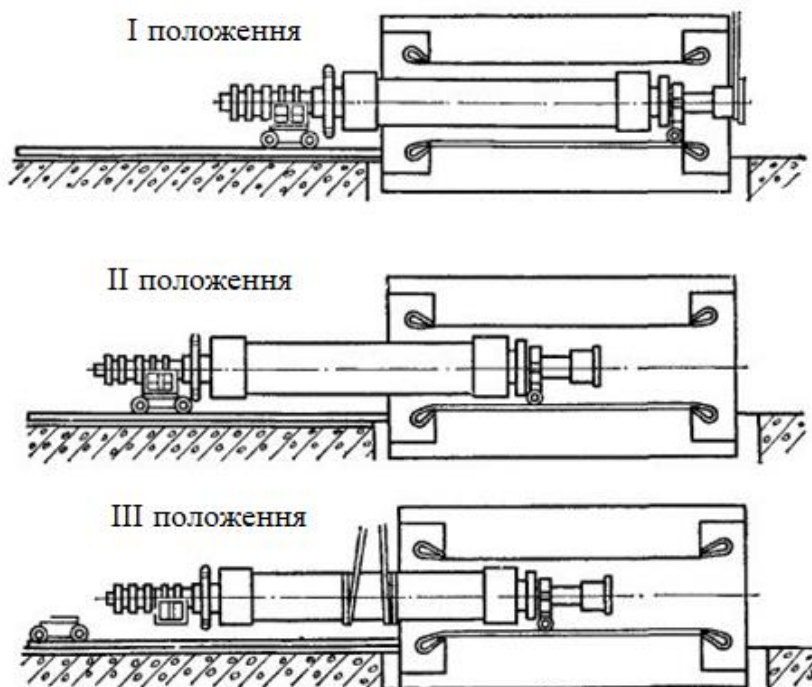


Рисунок 6 – Виведення ротора за допомогою двох візків

раз в 3-5 років, для ТГ потужністю понад 100 МВт – 1 раз кожні 3-4 року; для синхронних компенсаторів – через 4-5 років, для гідрогенераторів – 1 раз в 4-6 років. Перед виведенням і після введення ротора вимірюються спеціальним щупом (рис. б) зазори між ротором і статором: зверху, знизу, зліва і справа.

При цьому необхідно стежити, щоб розсувні пластинки щупа не опирались на пазові клини, а на поверхні зубців статора і ротора і не було на-

пливів лаку. Проміжки в діаметрально протилежних точках не повинні відрізнятись від середнього значення більш ніж на 10% для ТГ з непрямим охолодженням; 5% для ТГ з безпосереднім охолодженням; 20% для гідрогенераторів, якщо заводом-виробником не вказані менші розміри.

Несиметрія проміжків може викликати вібрацію і підвищений нагрів поверхні ротора. Після зняття збуджувача і торцевих кришок, за допомогою крана піднімають ротор за вал з боку збудника, під вал встановлюють опорну балку і опускають на неї ротор. Потім видаляють вкладиш і стілець підшипника з боку збуджувача, роблять настил з дошок або дерев'яних брусів, на які укладають вал, направляючи по сталевим брусів або рейкам. У верхню частину повітряного проміжку між ротором і статором заводять сталевий лист товщиною 10-12 мм, вигнутий по радіусу активної сталі статора. Потім ротор опускають вниз, закріплюють тросом для запобігання від переміщення під час виведення ротора. З боку збуджувача на напрямні встановлюється візок, на який опускається і закріплюється півкільцями вал ротора. Рівень напрямних повинен бути таким, щоб ротор займав концентричне положення щодо статора. Далі на валу ротора закріплюють однороликовий візок з боку турбіни.

Ротор з боку турбіни чіпляють краном за полумуфту і видаляють нижню половину вкладиша підшипника. За допомогою талів або лебідки і переміщення мостового крана в бік збуджувача висувають ротор з статора поки трос, на якому підвішений ротор, не торкнеться корпусу генератора. Кінець ротора з боку турбіни опускають на візок, який встановлюють на сталевий лист, покладений в розточення статора. Ротор з боку збуджувача підтримують краном за вал, за допомогою талі або лебідки висувають ротор з статора більш ніж на половину його довжини. Підвішують ротор за бочку тросами на гак крана, домагаючись при підйомі забезпечити його горизонтальне положення, і остаточно виводять зі статора.

Застосування телескопічного подовжувача (рис. 7) полегшує виведення і введення ротора. Він має різні конструкції. Наприклад, заводський подовжувач ротора генератора ТВФ-100, має довжину 1000 мм, видалена хрестовина жорстка і замість неї вставлена висувна труба довжиною 1360 мм.

При висуванні цієї труби загальна довжина подовжувача збільшується до 1860 мм, що забезпечує виведення ротора з статора на необхідну відстань без застосування сталевих листа-прокладки та другого візка. При цьому вал ротора з боку збуджувача піднімають краном на 5-8 мм і за допомогою пристосування підвішують до корпусу генератора.

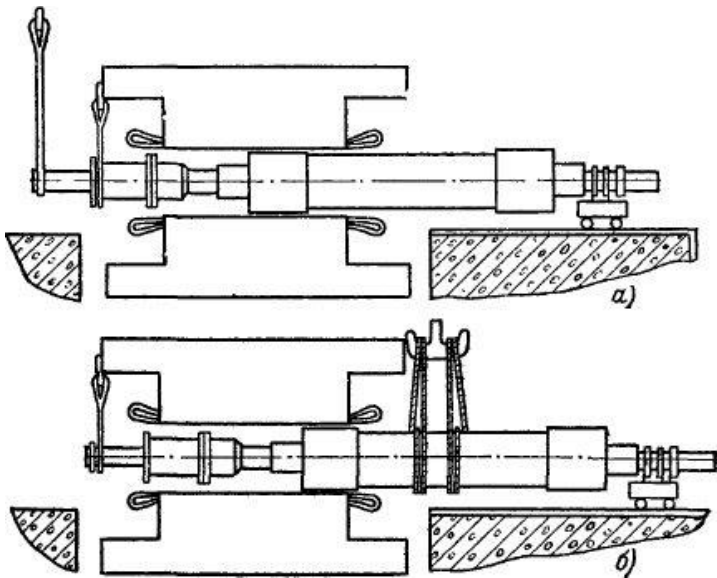


Рисунок 7 – Виведення ротора за допомогою телескопічного подовжувача

Потім ротор висувають на 1000 мм і підвішують на пристосуванні. З подовжувача висувають внутрішню трубу. Ротор стороплять на гак крана за кінець цієї труби і виводиться зі статора ще на 800 мм. Після цього ротор стороплять в середині бочки і повністю виводять зі статора. Введення ротора в статор проводиться в зворотному порядку.

При установці торцевих щитів генераторів з водневим охолодженням дуже важливо не допустити нещільності в роз'ємах між корпусом і торцевими щитами і між їх половинками. При складанні торцевих щитів повинні витримуватися зазори між ними і вентиляторами; зазори повинні бути в межах, зазначених в заводському паспорті.

#### 4.13 Випробування електричних машин

Випробування і перевірки ЕД є складовою частиною налагоджувальних робіт перед його включенням. Налагоджувальні роботи включають індивідуальні випробування обладнання і апаратури, випробування окремих технологічних вузлів і комплексні випробування перед включенням в роботу, оформлення протоколів, виправлення схем та іншої технічної документації. На завершальному етапі випробування обладнання виконуються за індивідуальними програмами, затвердженими головним інженером підприємства. Всі результати індивідуальних перевірок і випробувань оформляються протоколом після закінчення роботи. В обсяг випробувань для ЕД входять вимірювання опору ізоляції обмоток. Якщо обмотка ЕД була зволожена, то

Стілець заднього підшипника видаляють, і ротор опускається на візок, встановлений на рейки.

Пристосування для підвіски ротора переносять на сторону турбіни. Вал ротора з боку турбіни на стропах підвішують на гак крана, і ротор висувається з статора так, щоб можна було вставити подовжувач з прибраною всередину висувною трубою. Висування ротора проводять переміщенням крана в бік збудника і одночасно обертанням коліс візка ломами. За допомогою крана подають подовжувач і прикріплюють його болтами до напівмуфти ротора.

для визначення можливості випробування і включення такого ЕД без сушіння доцільно керуватися нормами для нововведених машин. ЕД можуть бути включені без сушіння при дотриманні наступних умов:

1) абсолютне значення опору ізоляції обмотки при температурі 75 °С не нижче значення, яке визначається за формулою, Ом:

$$R_{60''} = \frac{U_N}{1000 + 0,01 \cdot S_N}$$

де  $R_{60''}$  — опір ізоляції, вимірний мегомметром через 60 с після начала випробувань, МОм;

$U_N$  — номінальна лінійна напруга, В;  $S_N$  — номінальна потужність, кВ·А.

Для температур нижче 75 °С (але не нижче 10 °С) менше значення опору ізоляції обмоток встановлюється множенням значення, отриманого по формулі, на температурний коефіцієнт  $K_T$ , який наведено в табл. 6.

Таблиця 6 – Залежність температурного коефіцієнту ввід температури обмотки

Температура обмотки, °С	75	70	60	50	40	30	20	10
Коефіцієнт, $K_T$	1	1,2	1,7	2,4	3,4	4,7	6,7	9,4

2) Значення відношення при температурі (10-30) °С буде не нижче 1,3.

У комплекс випробувань характеристик ЕМ входить перевірка і визначення характеристик ізоляції, систем охолодження, стану оливи, перевірка обмоток збудження, релейного захисту, пристроїв автоматики і синхронізації, управління та вимірювання. Висновок про можливість включення ЕМ в мережу дається на підставі результатів усіх проведених перевірок, вимірювань і випробувань. Всі випробування проводяться в строгій відповідності з вимогами ПТЕ.

Випробування ЕМ починають з перевірки характеристик ізоляції для оцінки необхідності її сушіння, а потім перевіряють інші параметри і відчувають ізоляцію підвищеною напругою змінного струму. Якщо ізоляція ЕМ вимагає сушки, перевірку всіх параметрів і характеристик проводять після сушки. Критеріями оцінки стану ізоляції абсолютні значення опору ізоляції  $R_{60}$  (при температурі не нижче 10 °С), коефіцієнта абсорбції  $K_{абс}$ , струму витoku і коефіцієнта нелінійності.

Умови включення в роботу без сушіння для окремих груп ЕМ:

1) ЕД з напругою до 1 кВ включають без сушіння при значеннях  $R_{из}$  не менше 0,5 МОм при температурах обмотки 10-30 °С;

2) ізоляцію ЕМ ємністю понад 10000 пФ вимірюють електронними мегомметрами типу Ф-4100 і Ф-4108, спеціально призначеними для вимірювання  $R_{из}$  обмоток великих ЕМ і встановлення коефіцієнта абсорбції. Ці мегомметри мають межі вимірювання 50000-100000 МОм і спеціальні сигнальні пристрої для відліку значення  $R_{из}$  через 15 і 60 с. після початку вимірювання, а також забезпечують випробувальну напругу безпосередньо при включенні в мережу напругою 220-250 В або при автономному живленні від акумуляторів напругою 9-12 В. За початок вимірювання приймають момент подачі випробувальної напруги на обмотку.

Перед початком вимірювань і після закінчення кожного вимірювання  $R_{из}$  обмотки схему вимірювання, разом з обмоткою, заземлюють не менше на 2 хв. для зняття електростатичного заряду і тільки після цього проводять повторні вимірювання або вимірювання  $R_{из}$  іншої фази.

Для своєчасного виявлення дефектів оглядів зазвичай недостатньо. Їх виявляють при капітальному ремонті ЕД з виїмкою ротора або при проведенні профілактичних випробувань.

#### 4.14 Пробний пуск електродвигунів після складання

Ремонт ЕД закінчується випробуванням і пробним пуском. При пробному пуску відремонтований ЕД ретельно оглядають, звертаючи увагу на механічну частину машини і на підключення обмоток; проводять вимір мегомметром опору ізоляції обмоток, перевіряють систему охолодження і змащення підшипників. Виконують відповідні організаційно-технічні заходи з техніки безпеки. При виконанні випробувань машини поруч можуть перебувати тільки особи, призначені керівником.

Перший пробний пуск машини проводять поштовхом на протязі 1-2 с. У цей момент фахівці прослуховують і уважно перевіряють стан машини, її ходової частини, дія максимального захисту, елементів управління пуску і зупинки машини, значення пускового струму. При позитивних результатах перевірок, при другому пуску ЕД розганяють до номінальної швидкості, потім відключають і спостерігають процес зниження швидкості.

Втретє ЕД включають на 60 хв. Спостерігаючи за нагріванням і загальним станом підшипників, перевіряють осьової розгін вала, розгойдуючи ротор в осьовому напрямку. Після виявлення і усунення дефектів ЕД включають в експлуатацію.

При проведенні поточних і капітальних ремонтів ЕД без перемотування і з пе-

ремонткою обмоток проводяться перед ремонтні і післяремонтні контрольні випробування.

Програма передремонтних і післяремонтних випробувань передбачає:

– перевірку зовнішнього вигляду, комплектності, зарисовку схем з'єднання обмоток, перевірку машини на неробочому ході і під навантаженням (вібрація, нагрів підшипників, осьової розгін);

– вимірювання опору обмоток мегомметром в практично холодному стані, при якому температура будь-якої частини випробуваної машини відрізняється від температури навколишнього середовища не більше ніж на 3 °С. Після кожного ремонту випробування необхідно повторити. При заміні обмоток, до і після їх укладання (але до пайки) перевіряють опір ізоляції і її електричну міцність.

У процесі проведення випробувань необхідно дотримуватися правил техніки безпеки, що регламентуються інструкціями. Електромонтери і інженерно-технічний персонал повинні мати відповідні кваліфікаційні групи на право роботи в електроустановках напругою до або понад 1000 В.

#### 4.15 Центрування електродвигунів з механізмами

Щоб ЕД і механізм, які з'єднуються за допомогою муфти, працювали спокійно без вібрації, необхідно правильно відцентрувати їх. Центрування полягає в знаходженні і закріпленні такого взаємного розташування ЕД і механізму, при якому осі їх валів в місці з'єднання збіглися б і становили одну пряму лінію. Практично центрування зводиться до того, щоб домогтися концентричного розташування напівмуфт однієї до іншої і забезпечення однакового зазору зверху, знизу і з боків між їх торцями (що відповідає відсутності зламу осей валів). Для перевірки концентричності напівмуфт на одну з них встановлюється скоба (1) і болт (4) з кульової заточкою кінця, (рис. 8). Скоба кріпиться на борту напівмуфти притискним болтом (3). Якщо на напівмуфтах борти відсутні, то скоба кріпиться за допомогою пальця (2) і стопорного болта (3).

Напівмуфти встановлюють в таке положення, при якому позначки, нанесені на них при спареної обробці на верстаті або перед роз'єднанням їх на початку ремонту, збігалися. Напівмуфти встановлюють в таке положення, при якому позначки, нанесені на них при спареної обробці на верстаті або перед роз'єднанням їх на початку ремонту, збігалися.

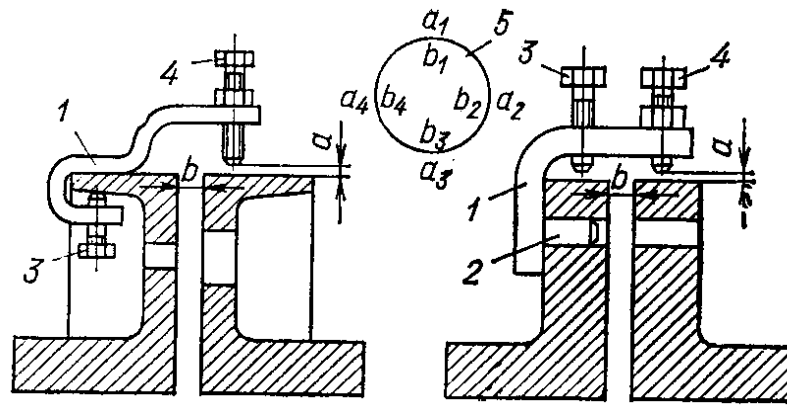


Рисунок 8 – Скоби для центрування електродвигуна з механізмом:

1 – скоба; 2 – палець; 3 – притисної або стопорний болт;

4 – болт для вимірювання зазору;

5 – форма запису значень рекомендованих зазорів

Скоба при цьому повинна знаходитися в верхньому положенні. За допомогою щупа вимірюють радіальний зазор  $a$  (між болтом скоби і напівмуфтою) і осьової проміжок  $b$  між торцями напівмуфт. Потім поступово провертають ротора щодо початкового положення на  $90$ ,  $180$  і  $270^\circ$ , і в кожному з цих положень заміряють зазори  $a$  й  $b$ . Значення радіальних зазорів записують поза колом, осьових – всередині кола. Для виключення осьового зсуву роторів, при першому вимірі і після кожного провертання, необхідно за допомогою лома або іншим способом посувати ротори один до одного до упору галтель на валу в торці вкладишів. Якщо осьове переміщення роторів через їх велику масу виконувати складно, то можна відмовитися від нього. Але в цьому випадку в кожному з чотирьох положень роторів ( $0$ ,  $90$ ;  $180$  і  $270^\circ$ ) слід заміряти проміжок в чотирьох точках: зверху, знизу і з двох сторін. Для верху, наприклад, необхідно знати чотири значення осьового зазору  $b_1^{0^\circ}; b_1^{90^\circ}; b_1^{180^\circ}; b_1^{270^\circ}$ .

У розрахунок приймається середньоарифметичний зазор  $b_1$ , який встановлюють поділом суми цих чотирьох зазорів на 4. Таким же чином встановлюють середньоарифметичний зазор знизу ( $b_3$ ) і з обох сторін ( $b_2$  і  $b_4$ ). а закінчення ротори встановлюють в початкове положення (скоба вгорі) і знову заміряють зазор  $a$ , який повинен збігтися з тим же зазором, який було виміряне на початку перевірки.

Відмінність в результатах вимірювання зазорів на початку і в кінці перевірки більш ніж на  $0,02$  мм неприпустимо, і свідчить про недостатньо жорсткому кріпленні скоби. В цьому випадку скобу слід зміцнити надійніше і вимірювання зазорів повто-

рити. Точність центрування визначається порівнянням зазорів, заміряних в протилежних точках полумуфт. Різниця значень цих зазорів ( $a_1-a_3$ ;  $a_2-a_4$ ;  $b_1-b_3$ ;  $b_2-b_4$ ) повинна бути не більше зазначених у табл. 7.

Таблиця 7 – Допустима різниця в значеннях проміжків, мм

Вид муфти	Допустима різниця в значеннях проміжків, мм, при частоті обертання, об/хв		
	3000	1500	750
Жорстка	0,02-0,04	0,03-0,07	-
Полужорстка або з полу-жорсткими пальцями	0,03-0,06	0,06-0,10	0,10-0,15
Пружинна	0,05-0,08	0,08-0,12	-
Зубчата	0,06-0,10	0,10-0,14	-

**Примітка.** Менша різниця в значеннях зазорів відноситься до аксіальних зазорів, більша – до радіальних навантажень.

Розцентровка в горизонтальній площині (велика різниця в зазорах  $a_2$  і  $a_4$ ,  $b_2$  і  $b_4$ ) усувається переміщенням по горизонталі корпусів виносних підшипників або всього ЕД. Для плавного переміщення ЕД доцільно до фундаментної рами поблизу кожної лапи приварювати гайки з отжимними болтами.

Розцентрування у вертикальній площині (велика різниця в зазорах  $a_1$  і  $a_3$ ,  $b_1$  і  $b_3$ ) усувається шляхом зміни товщини прокладок під корпусами підшипників або лапами ЕД. Для прокладок застосовується листовая сталь або сталева фольга.

Кількість прокладок повинна бути мінімальною, тому що при великій кількості прокладок центровка згодом може порушитися. Тому, якщо при centruванні двох-трьох тонких прокладок виявляється недостатньо, то доцільно закласти одну, більш товсту, і тільки для точного центрування застосовувати одну–дві тонкі прокладки. Товщину прокладок в зазорах можна визначити розрахунком.

#### 4.16 Сушка ізоляції електродвигунів

В експлуатаційних умовах найчастіше сушка ізоляції здійснюється або нагрівом гарячим повітрям через наявні отвори в повітрорудках та в люках, або за рахунок

створення втрат в міді обмоток статора і ротора, включаючи обмотки статора на знижену напругу. Ще кращі результати отримують при одночасному застосуванні обох способів. Двигуни на 6 кВ при сушінні включають на напругу 380 В, двигуни на 3 кВ – на 220 В, а двигуни з напругою 380 В – на 36 В. Температура обмотки під час сушіння не повинна перевищувати 90 °С, якщо вона визначається шляхом вимірювання опору, і 70 °С при вимірюванні термометром. Контроль сушки ведеться по зміні опору ізоляції обмотки. Сушіння вважається закінченим, коли опір ізоляції, після зниження до мінімального значення і подальшого підйому протягом декількох годин, залишається незмінним.

#### **4.17. Особливості обслуговування ЕО з великим строком експлуатації**

Таки особливості розглянемо на прикладі силового трансформатора.

Сучасні історичні та економічні події України призвели до того, що на промислових підприємствах та на електростанціях експлуатується значна кількість силових трансформаторів з терміном служби, що перевищує розрахунковий (паспортний, передбачений технічними умовами заводу-виробника) у 1,5-2 рази. Тому вдосконалення системи експлуатації та сервісного обслуговування старіючих трансформаторів стає не тільки завданням підтримки їх працездатності, але і завданням підтримки надійності електропостачання в цілому.

Зазвичай продовження ресурсу конкретного силового трансформатора здійснюється на підставі проведення комплексного обстеження. Це досить трудомістке і дороге обстеження. Для цілей перспективного планування такий підхід представляється зайвим, оскільки в цьому випадку зовсім не обов'язково знати з такою точністю всі характеристики кожного трансформатора. Достатньо знати «парковий» ресурс, усереднені дані про надійність певної групи трансформаторів на перспективу 12-15 років. За великої кількості «старих» трансформаторів щодо «паркового» ресурсу виникає суперечлива ситуація. З одного боку, на підставі чинних нормативних документів не можна отримати реальне уявлення про фактичний стан старіючих трансформаторів, але з іншого боку, отримати ці дані по комплексному обстеженню довго та відносно дорого.

Наприклад, Харківським облenerго було проведено оцінку стану понад 200 силових трансформаторів потужністю від 10 до 630 МВА напругою 110-500 кВ із терміном служби 10-50 років. У цьому понад 60% (125 одиниць) трансформаторів на

час обстеження мали термін служби, перевищує розрахунковий загалом на 30 років. Таку кількість можна вважати статистично достовірною.

В результаті зі 125 обстежених трансформаторів з терміном служби від 25 до 54 років тільки у шести трансформаторів (близько 5 %) стан був визнаний критичним, що потребує термінового капітального ремонту або заміни.

Слід зазначити, що залишковий ресурс цих трансформаторів без проведення капітального ремонту оцінювався терміном щонайменше 2-3 років, що дозволяло провести їх ремонт чи заміну практично плановому порядку. Всі інші трансформатори мали ті чи інші дефекти, після усунення яких їхня подальша експлуатація могла бути продовжена на термін не менше 12-15 років. При цьому повномасштабний капітальний ремонт (з ревізією активної частини) для продовження терміну служби був необхідний лише для 20-25% обстежених трансформаторів. Інші трансформатори в основному вимагали ремонту окремих вузлів і систем, який міг бути виконаний найчастіше без розгерметизації активної частини. Випадки продовження терміну служби взагалі без проведення ремонту поодинокі та не перевищують 5 % від загальної кількості обстежених трансформаторів з більшим терміном служби.

Короткий опис трансформаторів, стан яких на момент обстеження був визнаний критичним:

1) три автотрансформатори АОДТГ-83333/220, ОДТГА-80000/220 та АОДТГ-83333/220 (термін експлуатації 36-39 років) у складі однієї автотрансформаторної групи встановлені на підстанції підприємства електричних мереж великої енергосистеми. Стан цієї групи автотрансформаторної було оцінено, як критичний, за такими основними показниками: високий вміст вологи в ізоляції; можливість значного забруднення ізоляційних проміжків всіх автотрансформаторів висока; висока ймовірність термічного старіння ізоляції; висока ймовірність деформації обмоток; наявність дефекту магнітопроводу; численні течії олії через різні гумові ущільнення; обмежено працездатний стан введів 110 та 220 кВ, що потребує проведення капітального ремонту введів з оглядом ізоляційної основи. Але оскільки в перспективі планувалася модернізація підстанції, капітальний ремонт усіх автотрансформаторів був визнаний недоцільним, і експлуатація їх була продовжена.

2) Трансформатор типу ТРДЦН-63000/110, термін служби на момент обстеження 30 років. Трансформатор працював у важкому навантажувальному режимі, систематично зазнавав перевантажень; середня температура верхніх шарів олії часто була близька до гранично допустимої, а літній період навіть досягала 85 °С. Стан

трансформатора було визнано критичним з таких причин: старіння масла перевищило критичний рівень, масло не пройшло тест на стабільність, тангенс кута діелектричних втрат масла досяг 18% при 90 ° C); старіння ізоляції досягло критичного рівня; висока ймовірність забруднення ізоляційних проміжків; зниження зусилля за пресування обмоток на двох фазах; було виявлено вогнище перегріву активної частини через перебіг «контурних струмів» та дефектні контактні з'єднання на пристрої РПН; низька ефективність роботи системи охолодження; численні течі олії. Рекомендації щодо проведення повного капітального ремонту трансформатора з різних причин не вдалося виконати. Був рекомендований та проведений ремонт з регенерацією олії та усуненням дефектів. На даний момент після ремонту трансформатор перебуває в роботі близько чотирьох років.

Аналогічні проблеми було встановлено і інших трансформаторах, стан яких було оцінено, як критичний. Тому можна дійти невтішного висновку, що з трансформаторів, під час експлуатації яких дотримуються вимоги основних діючих і правил, фактичний термін служби значно перевищує спочатку призначений і як мінімум 50 років за використанням раціональної системи проведення планових профілактичних ремонтів різного типу [3,7,10].

Характеристики надійності старіючих силових трансформаторів (з терміном служби 25-50 років) за раціональної системи сервісного обслуговування незначно відрізняються від характеристик надійності трансформаторів у межах їх розрахункового терміну служби, що створює сприятливі передумови для подальшого продовження їх терміну служби за умови дотримання правил їх експлуатації та проведення ремонтів.

**Приклад оформлення титульного аркуша контрольного завдання**

---

Міністерство освіти і науки України

Національний технічний університет  
«Харківський політехнічний інститут»

Кафедра «Електричні машини»

**ЗВІТ****про виконання контрольних завдань**

з дисципліни

**НАДІЙНІСТЬ І ДІАГНОСТИКА ЕЛЕКТРООБЛАДНАННЯ**Виконав студент гр.

\_\_\_\_\_ (підпис)

\_\_\_\_\_ (ПІБ)

Керівник

\_\_\_\_\_ (ПІБ)

Оцінка \_\_\_\_\_

\_\_\_\_\_ (підпис)

\_\_\_\_\_ (дата)

Харків – \_\_\_\_\_

(рік)

## ЗМІСТ

1 ЗАГАЛЬНІ ПОЛОЖЕННЯ .....	4
2 СТРУКТУРА ДИСЦИПЛІНИ .....	4
3. ЗМІСТ КОНТРОЛЬНИХ ЗАВДАНЬ .....	5
3.1 Вибір варіанту контрольного завдання .....	5
3.2 Виконання контрольного завдання № 1 .....	5
3.3 Виконання контрольного завдання № 2 .....	8
4 МЕТОДИЧНІ ВКАЗІВКИ ДО ВИКОНАННЯ КОНТРОЛЬНИХ ЗАВДАНЬ .....	9
4.1 Поняття і класифікація електричних машин .....	9
4.2 Вибір електричних машин для вибухонебезпечних зон .....	11
4.3 Гранично - допустимі експлуатаційні показники електричних машин. Режими роботи електричних машин .....	12
4.4 Види ремонтів електричних машин і трансформаторів .....	12
4.5 Технічна документація, необхідна для монтажу електричних машин і трансформаторів .....	14
4.6 Оцінка роботи електричних машин за рівнем шуму і вібрації .....	15
4.7 Оцінка стану ЕМ по нагріву окремих частин .....	17
4.8 Розбирання електричних машин перед проведенням ремонту .....	19
4.9 Дефектація деталей і вузлів електричних машин .....	20
4.10 Системи функціональної діагностики електричних машин .....	22
4.11 Засоби і методи контролю стану окремих вузлів ЕМ .....	23
4.12 Виведення ротора зі статора .....	25
4.13 Випробування електричних машин .....	31
4.14 Пробний пуск електродвигунів після збірки .....	32
4.15 Центрівка електродвигунів з механізмами .....	33
4.16 Сушка ізоляції електродвигунів .....	35
ПЕРЕЛИК ДЖЕРЕЛ ІНФОРМАЦІИ .....	36
ДОДАТОК. Приклад оформлення титульного аркуша контрольних завдань	48
ЗМІСТ .....	49

Навчальне видання

**ДІАГНОСТИКА І НАДІЙНІСТЬ  
ЕЛЕКТРОМЕХАНІЧНОГО ОБЛАДНАННЯ  
ПРОМИСЛОВИХ ПІДПРИЄМСТВ І ЕЛЕКТРОСТАНЦІЙ**

Методичні вказівки та контрольні завдання  
з дисципліни «Надійність і діагностика електрообладнання»  
для студентів денної та заочної форм навчання спеціальності  
141 «Електроенергетика, електротехніка та електромеханіка»  
спеціальності 141 «Електроенергетика, електротехніка та електромеханіка»

Укладач

ШЕВЧЕНКО Валентина Володимирівна

Відповідальний за випуск доц. Єгоров А. В.  
Роботу рекомендував до друку доц. Обруч І.В.

В авторській редакції

План 2024 р., поз. 807

Підп. до друку 24.10.2024 р. Гарнітура Times New Roman.

Видавничий центр НТУ «ХП»,  
вул. Кирпичова, 2, м. Харків, 61002

Свідоцтво про державну реєстрацію ДК № 5478 від 21.08.2017 р.

Електронна версія