

КОМП'ЮТЕРНЕ МОДЕЛЮВАННЯ МУЛЬТИФІЗИЧНИХ ПРОЦЕСІВ В ІНДУКЦІЙНИХ КУХОННИХ ПЛИТАХ

Пантеляг М.Г., Слоєв А.К.

*Національний технічний університет
«Харківський політехнічний інститут», м. Харків*

Індукційні побутові плити являють собою новий клас сучасної електропобутової техніки – кухонні електричні плити, які розігрівають металевий посуд вихровими струмами, які створюються електромагнітним полем частотою 20-100 кГц. На кафедрі електричних апаратів НТУ «ХПІ» розроблено та апробовано інженерну методику розрахунку та проектування основного конструктивного елементу такої плити – індуктора (плоскої одновиткової або багатовиткової котушки, при протіканні по якій змінного струму створюється електромагнітне поле, яке індуктує в свою чергу вихрові струми в посуді, що нагрівається). Основні результати розрахунку індуктора повинні бути перевірені та уточнені шляхом комп'ютерного моделювання розподілу електромагнітного та температурного поля, а також напружено-деформівного стану індукційної плити та посуду, що нагрівається, в процесі експлуатації плити. Взаємний зв'язок між зазначеними явищами схематично зображено на рис. 1.

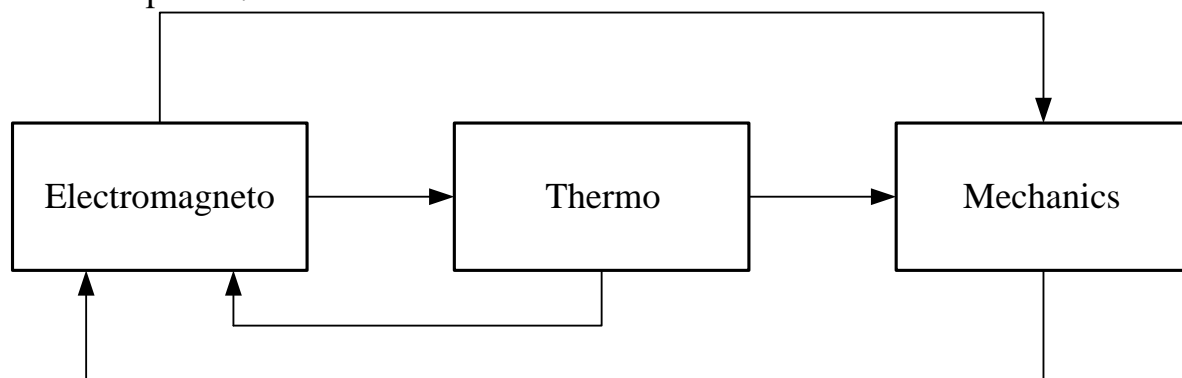


Рис. 1. Взаємний зв'язок між явищами різної фізичної природи

Пропонується застосувати метод скінчених елементів для комп'ютерного аналізу зв'язаних електромагнітних, теплових і механічних процесів у посуді, що нагрівається, а також в індукторі та магнітопроводі індукційної кухонної плити, враховуючи залежності електрофізичних, теплофізичних і механічних властивостей матеріалів від температури, а також нелінійні магнітні властивості (основні криві намагніченості) феромагнітних матеріалів. Математичне моделювання розподілу зв'язаних полів доцільно розпочати у двовимірній постановці. Запропонована методика розробляється на основі методів комп'ютерного моделювання відповідних процесів у промислових індукційних нагрівачах з урахуванням конструктивних особливостей та режимів роботи індукційних кухонних плит.