

А.П. Марченко, Омар А. Хамза, Али А. Хамза

## ОЦЕНКА ИНВЕСТИЦИОННОЙ ПРИВЛЕКАТЕЛЬНОСТИ ЭНЕРГОСБЕРЕГАЮЩИХ ТЕХНОЛОГИЙ НА ОСНОВЕ ТЕПЛОВЫХ ДВИГАТЕЛЕЙ ПРИМЕНИТЕЛЬНО К НЕФТЕПЕРЕРАБАТЫВАЮЩЕМУ ЗАВОДУ

*Выполнена оценка инвестиционной привлекательности энергосберегающих технологий на основе тепловых двигателей применительно к нефтеперерабатывающему заводу. Рассматривались два проекта. Проект А включал газотурбинный двигатель (ГТД) UGT-3000, а проект Б – ГТД TV3 – 117 и поршневой двигатель CAT G3516. Результаты технико-экономической оценки на основании чистой приведенной стоимости NPV показали, что экономически более привлекателен проект Б.*

### Введение и постановка проблемы

В процессе переработки нефти большое количество попутных нефтяных газов (ПНГ) сжигается в факелах и загрязняет окружающую среду. Эта проблема постоянно обсуждается на международных конференциях, проводимых под эгидой ООН и Всемирного банка. Ирак входит в пятерку стран, с наибольшим количеством сжигаемых в атмосфере

углеводородов (рис. 1). В апреле 2015 г. Генеральным секретарем ООН Пан Ги Мун и председателем Всемирного банка Джим Йонг Кимом была запущена инициатива “Zero Routine Flaring by 2030” по прекращению сжигания углеводородов в факелах до 2030 года. Эту инициативу поддержали правительства и нефтедобывающие компании по всему миру.

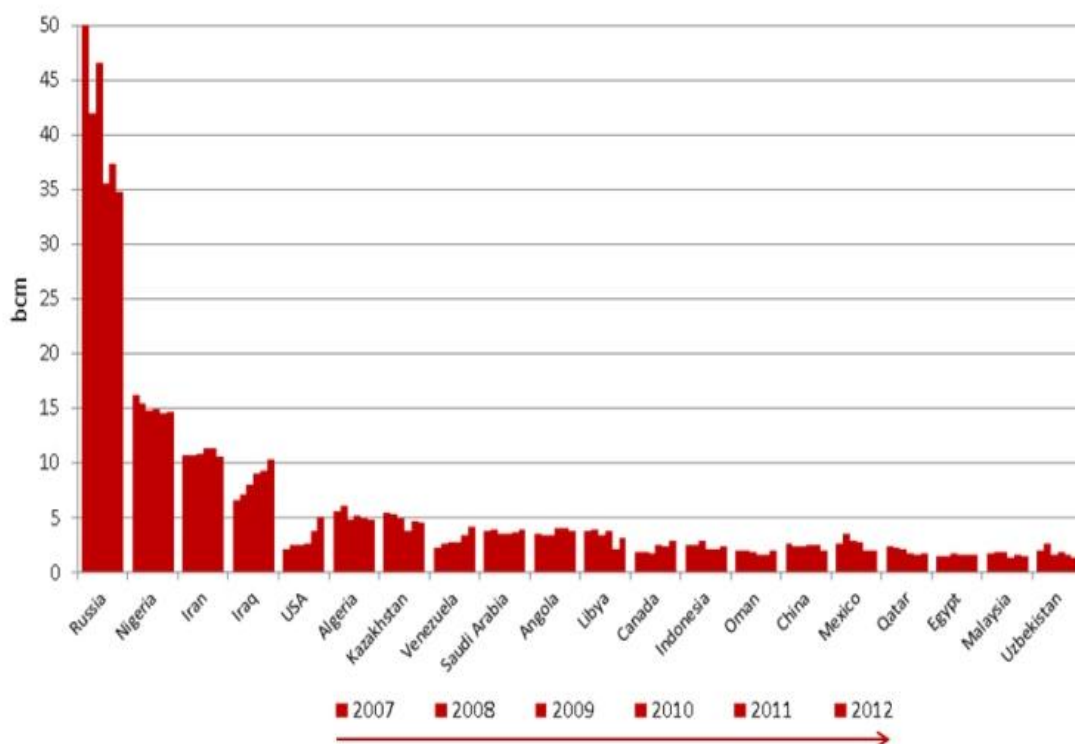


Рис. 1. Страны с наибольшим уровнем сжигания углеводородов в факелах [1]

Одним из наиболее рациональных путей решения представленной проблемы, на наш взгляд, является утилизация попутного газа в тепловых энергетических установках с получением на выходе электрической энергии, что очень актуально при отсутствии близкого доступа предприятий к электрическим сетям.

Утилизация теплоты попутного нефтяного газа позволяет не только снизить уровень загрязнения окружающей среды, но и дать дополнительный экономический эффект.

Максимально возможная прибыль от эксплуатации энергосберегающего оборудования напрямую связана с чистой приведенной стоимостью. Чистая приведенная стоимость рассчитывается [2, 3] с ис-

пользованием прогнозируемых денежных потоков, связанных с планируемыми инвестициями в проект энергосбережения на предприятии, по следующей формуле

$$NPV = \sum_{i=1}^N \frac{NCF_i}{(1+r)^i} - Inv,$$

где  $NCF_i$  - чистый денежный поток для  $i$ -го периода;  $Inv$  - начальные инвестиции;  $r$  - ставка дисконтирования (стоимость капитала, привлеченного для инвестиционного проекта).

При положительном значении  $NPV$  считается, что данное вложение капитала является эффективным. Однако, использование метода  $NPV$  невозможно без анализа технических характеристик энергосберегающего оборудования, что вызывает необходимость проведения такого анализа.

#### Анализ технических характеристик энергосберегающего оборудования

Существует несколько путей утилизации попутного нефтяного газа. Углеводороды, составляющие ПНГ, можно использовать в химическом

производстве, в производстве теплоты и электрической энергии. Из этих вариантов наибольшую привлекательность на нефтеперерабатывающем заводе представляет генерация электроэнергии. В настоящее время наибольшее распространение в качестве генераторов электроэнергии получили дизельгенераторы и турбогенераторы. Однако, термодинамические характеристики тепловых двигателей значительно зависят от температуры окружающей среды [4, 5]. Параметры окружающей среды в большой мере влияют на технико-экономические характеристики ГТД [4-7]. Сравнение альтернативных технических решений возможно на основании сопоставимости их начальных технических характеристик. Применительно к условиям эксплуатации на нефтеперерабатывающем заводе в качестве оборудования рекуперации бросовой теплоты можно рассматривать следующие варианты газотурбинных двигателей UGT-3000 и TV3-117. Данные по влиянию температуры окружающей среды на мощность газотурбинных двигателей UGT-3000 [6] и TV3-117 [7] представлены на рис. 2.

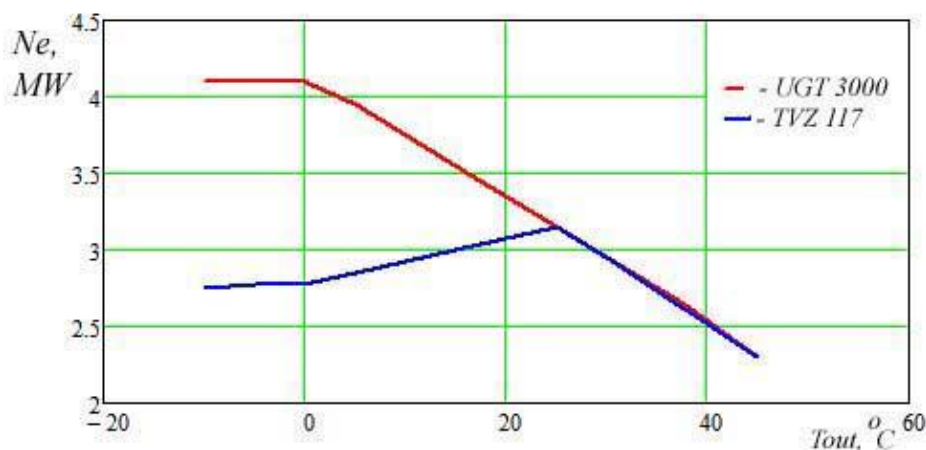


Рис. 2. Зависимость мощности газотурбинных двигателей UGT-3000 и TV3-117 от температуры наружного воздуха ( $T_{out}$ )

Более 2/3 времени года на территории Ирака преобладает температура воздуха окружающей среды более 20°C. Это обуславливает целесообразность использования в технико-экономических расчетах технические характеристики оборудования при температурах наружного воздуха более 20°C.

На основании приведенных выше данных газотурбинных двигателей UGT-3000 и ГТД TV3-117 нами рассмотрены два проекта энергосбережения на нефтеперерабатывающем заводе. Проект А включает энергоустановку на базе ГТД UGT-3000 (рис. 3), проект Б – на базе ГТД TV3-117 и, допол-

нительно, поршневого двигателя CAT G3516 (рис. 4) [8].

В качестве положительных сторон проекта можно принять экономические эффекты от: производства электричества для потребностей нефтеперерабатывающего завода, которое сохраняет денежные средства на плату за электроэнергию внешним поставщиком; производство добавочного электричества, которое может продаваться населению и экономического эффекта по защите окружающей среды из-за снижения эмиссии вредных продуктов в атмосферу.

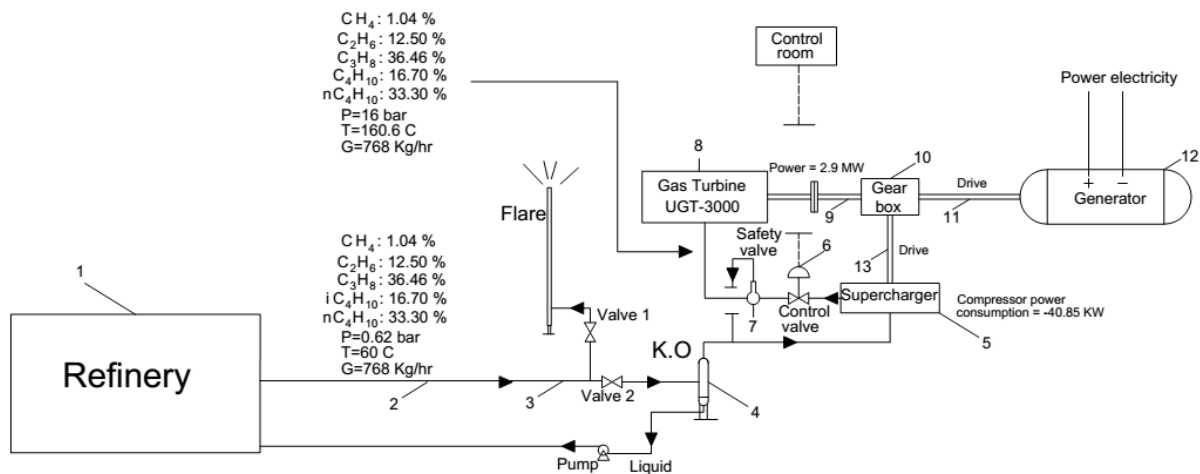


Рис. 3. Схема проекта А

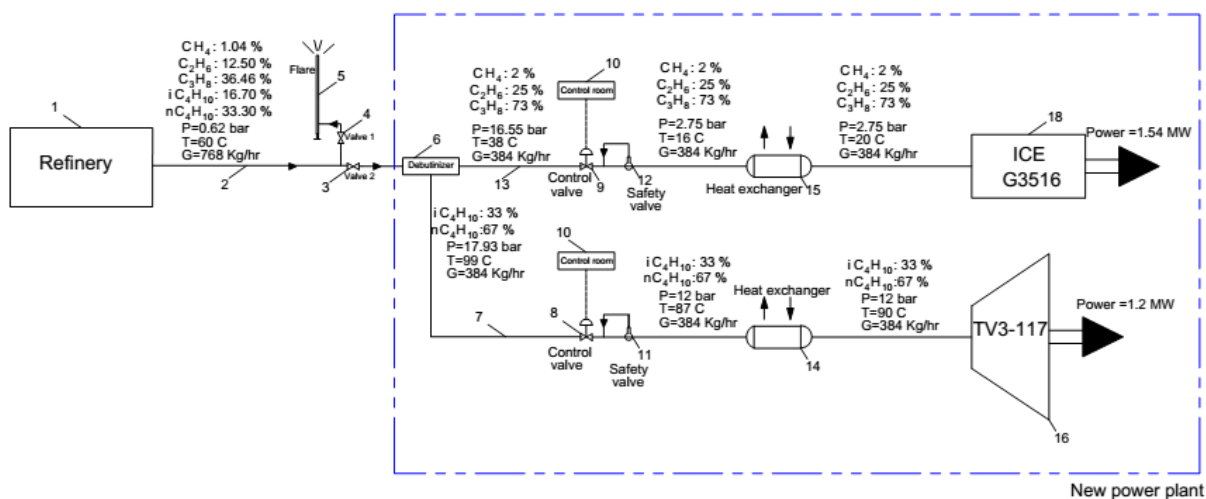


Рис. 4. Схема проекта Б

В соответствии с [2, 3] для проведения оценки инвестиционной привлекательности энергосберегающего оборудования на основе газотурбинного двигателя UGT-3000 (Проект А) и ГТД TV3-117 с поршневым двигателем САТ G3516 (Проект Б) рассматривались следующие составляющие финансовых затрат в проекте:

- первоначальные инвестиции или стоимость единицы;

- экономия на оплате за электроэнергию;
- продажа электроэнергии;
- поддержание расходов.

В расчетах экономической эффективности принят срок службы энергосберегающего оборудования 20 лет.

Результаты оценки инвестиционной привлекательности для обоих проектов представлены в табл. 1.

Таблица 1. Результаты расчетов инвестиционной привлекательности

Показатели	Проект А	Проект Б
NPV (Чистая приведенная стоимость)	\$1 964 434,69	\$2 843 009,55
DPB (Дисконтированный срок окупаемости)	6 лет и 1 месяц	3 лет и 8 месяцев
IRR (Внутренняя норма доходности)	21,00%	32,11%
MIRR (Модифицированная IRR)	12,24%	14,51%
PI (индекс рентабельности)	2,017	3,013

Таблица 1 показывает, что проект Б лучше проекта А и возврат вложенных инвестиций произойдет значительно быстрее (3 года и 8 месяцев против 6 лет и 1 месяца в проекте А).

Анализ чувствительности к температуре в двух проектах электростанций, показал, что этот фактор не является существенным для проекта Б, поскольку снижение NPV очень мало даже при

самой высокой возможной температуре (+ 45 °С весь год) [9]. Таким образом, анализ чувствительности показал наиболее влияющим фактором цену электроэнергии на рентабельности проекта. График NPV проектов, в зависимости от стоимости ставок капитала определяется как чистая приведенная стоимость профиля проекта [2]. Для рассматриваемых проектов этот параметр приведен на рис. 5.

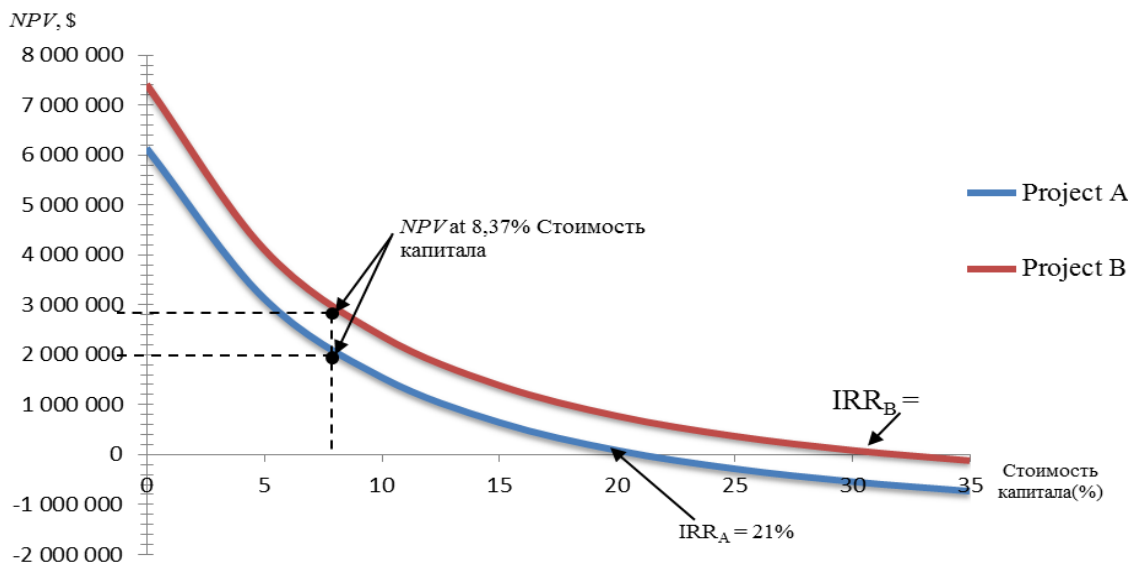


Рис. 5. Чистая приведенная стоимость для проектов А и Б

**Заключение**

В работе были рассмотрены два проекта энергосбережения на нефтеперерабатывающем заводе. Проект А (энергостановка на базе ГТД UGT-3000) и проект Б (на базе ГТД ТВ3-117 и поршневого двигателя САТ G3516). Проект Б оказался лучшим решением с точки зрения всех влияющих параметров. Его дисконтированный срок окупаемости составляет 3 года и 8 месяцев, внутренняя норма доходности составляет 32,11%, а MIRR равна 14,51%. Кроме того, каждый доллар, вложенный в проекте Б дает \$ 3,013 прибыли.

Анализ рисков проекта Б привел к выводу, что снижение цен на электроэнергию оказывает существенное негативное влияние на экономические показатели проекта.

Анализ чувствительности к температуре окружающей среды показал, что этот показатель не является существенным, так как даже при самой высокой возможной температуре (+ 45 °С весь год) КПС уменьшается только на 6% (\$ 173644,8).

**Список литературы:**

1. Инициатива по сокращению глобального сжигания газа на факелах [Электронный ресурс]: Группа органи-

заций Всемирного банка - электронные данные. - Режим доступа: <http://www.worldbank.org/en/programs/zero-routine-flaring-by-2030/brief/initiative-to-reduce-global-gas-flaring> (viewed on May 22, 2015). – Title from the screen. 2. Евтюхин Н.А., Результаты проведенного энергоаудита установок первичной переработки нефти Ново-Уфимского НПЗ, получающих масляные фракции [Текст]/ Н.А. Евтюхин, Е.В.Бурдыгина // Региональные проблемы энергосбережения и пути их решения: Тез. докл. VI Всерос. конф. – Нижний Новгород: НГТУ, 2002. – С. 20. 3. E.F. Brigham, J.F. Houston *Fundamentals of Financial Management* (13th edition) // South-Western Cengage Learning, 2013, 816 p. 4. Виленский П.Л. Оценка эффективности инвестиционных проектов. Теория и практика. 2-е изд., перераб. и доп [Текст]/ П.Л. Виленский, В.Н. Лившиц, С.А. Смоляк. - М.: Дело, 2002. — 888 с. 5. Carcedo S.F. *Influencia de la temperatura del aire en los parametros, de los motores ZIL-130* [Text] / S.F. Carcedo - Transporte y Viae de Comunicación, Habana, 1983, Vol. 3, No.3, p. 350-361. 6. Газотурбинный двигатель НК-16-18СТ. [Электронный ресурс] / Режим доступа: [www.kmpro.ru/dl.php?id=223](http://www.kmpro.ru/dl.php?id=223). 7. Двигун ТВ3-117ВМА-СБМ-1В-03 [Электронный ресурс]/- Режим доступа: <http://uos.ua/produksiya/aviakosmicheskaia-tehnika/90-dvigatel-tv3-117vma-sbm-1v-03/>. 8. Современные газотурбинные агрегаты. Том 1. Агрегаты производства предприятий Украины и России. [Электронный ресурс]/- Режим доступа: [bib.convdocs.org/v11080/?download=1](http://bib.convdocs.org/v11080/?download=1) 9. Погода в Ираке. [Электронный ресурс]/- Режим доступа: <http://weather14days.com/Asia/Iraq/>

**Bibliography (transliterated):**

1. Initiative to reduce global gas flaring [electronic resource]: The World Bank Group [Initsiativa po sokrascheniyu globalnogo szhiganiya gaza na fakelah] - the electronic data. - Access mode: <http://www.worldbank.org/en/programs/zero-routine-flaring-by-2030/brief/initiative-to-reduce-global-gas-flaring> (viewed on May 22, 2015). – Title from the screen. 2. Yevryukhin N.A., Burdygina E.V. (2002) “The results of the energy audit units of primary oil refining Novo-Ufa Refinery receiving oil fractions” Regional problems of energy conservation and ways to solve them [“Rezultaty provedennogo energoaudita ustanovok pervichnoy pererabotki nefti Novo-Ufinskogo NPZ, poluchayuschih maslyanyie fraktsii” Regionalnyie problemyi energosberezheniya i puti ih resheniya] Abstracts VI All-Russian Conference - Nizhny Novgorod: Novosibirsk State Technical University, P. 20. 3. Brigham E.F., Houston J.F. (2013) “Fundamentals of Financial Management (13th edition)” South-Western Cengage Learning, , 816 p. 4. PL Vilenskii, VN Livshits, SA

Smolyak (2002) *Evaluating the effectiveness of investment projects. Theory and practice. 2nd edition* [Otsenka effektivnosti investitsionnyih projektov. Teoriya i praktika.] Moscow, “Delo” publishing, 888 p. 5. Carcedo S.F. (1983) “Influencia de la temperatura del aire en loa parámetros, de loa motores ZIL-130” *Transporte y Viae de Comunicación, Habana, Vol. 3, No. 3, pp. 350-361*. 6. A gas turbine engine NK-16-18ST. [Electronic resource] / Access: [www.kmpo.ru/dl.php?id=223](http://www.kmpo.ru/dl.php?id=223) 7. Engine TV3-117VMA-SBM1V-03 [Electronic resource] / Access: <http://uos.ua/produksiya/aviakosmicheskaya-tehnika/90-dvigatel-tv3-117vma-sbm-1v-03/>. 8. Modern gas turbine Assemblies. Volume 1. Aggregates production enterprises of Ukraine and Russia. [Electronic resource] / - Access: [bib.convdocs.org/v11080/?download=1](http://bib.convdocs.org/v11080/?download=1) 9. Weather in Iraq. [Electronic resource] / - Access: <http://weather14days.com/Asia/Iraq/>

Поступила в редакцію 07.06.2016

**Марченко Андрей Петрович** – доктор техн. наук, проф., проректор по научной работе Национального технического университета «Харьковский политехнический институт», Харьков, Украина, e-mail: [marchenko@kpi.kharkov.ua](mailto:marchenko@kpi.kharkov.ua)

**Хамза Омар А.** – аспирант кафедры двигателей внутреннего сгорания Национального технического университета «Харьковский политехнический институт», Харьков, Украина, e-mail: [eng\\_omaradel@yahoo.com](mailto:eng_omaradel@yahoo.com)

**Хамза Али А.** – аспирант кафедры двигателей внутреннего сгорания Национального технического университета «Харьковский политехнический институт», Харьков, Украина, e-mail: [alihitman2000@yahoo.com](mailto:alihitman2000@yahoo.com)

**ОЦІНКА ІНВЕСТИЦІЙНОЇ ПРИВАБЛИВОСТІ ЕНЕРГОЗБЕРІГАЮЧИХ ТЕХНОЛОГІЙ НА ОСНОВІ ТЕПЛОВИХ ДВИГУНІВ СТОСОВНО НАФТОПЕРЕРОБНОГО ЗАВОДУ**

*А.П. Марченко, Омар А. Хамза, Али А. Хамза*

Виконано оцінку інвестиційної привабливості енергозберігаючих технологій на основі теплових двигунів стосовно нафтопереробного заводу. Розглядалися два проекти. Проект А включав газотурбінний двигун (ГТД) UGT-3000, а проект Б - ВМД TV3 - 117 і поршневий двигун CAT G3516. Результати техніко-економічної оцінки на підставі чистої приведеної вартості NPV показали, що економічно більш привабливий проект Б.

**EVALUATION OF INVESTMENT ATTRACTIVENESS ENERGY SAVING TECHNOLOGY BASED ON HEAT ENGINES RELATION TO OIL REFINERIES**

*A.P. Marchenko, Omar A. Hamza, Ali A. Hamza*

The estimation of investment appeal of energy saving technologies based on heat engines relation to the refinery. We considered two projects. The project included A gas turbine engine (GTE) UGT-3000, and the project B - GTD TV3 - 117 and piston engine CAT G3516. The results of technical and economic evaluation on the basis of net present value NPV showed that economically more attractive is project B.