

КОМП'ЮТЕРНО-ІНТЕГРОВАНЕ ПРОЕКТУВАННЯ ТА КОМП'ЮТЕРНИЙ ДИЗАЙН

УДК 621.923

В. Н. ГЕЙЧУК

ОПТИМИЗАЦИЯ КОНСТРУКЦИИ РОТОРНОЙ ГОЛОВКИ В МОДУЛЕ "АНАЛИЗ НАПРЯЖЕНИЙ" AUTODESK INVENTOR

Предложена методика оптимизации конструкции узлов по критерию прочности в CAD/CAE системах со встроенными модулями расчета методом конечных элементов с учетом их функциональных ограничений, в частности в Autodesk Inventor. Выполнена оптимизация конструкции роторной головки для магнитно-абразивной обработки в магнитной системе типа "кольцевая ванна". Критерием оптимизации служил коэффициент запаса прочности, одним из основных ограничений – угол наклона рабочего шпинделя в диапазоне 0-60 градусов.

Ключевые слова: магнитно-абразивная обработка, кольцевая ванна, конструкция, напряжения, оптимизация, запас прочности

Введение. Перед современным станкостроением стоят задачи повышения точности и производительности металлорежущих станков при минимизации их стоимости и сокращении времени на разработку новых конструкций. Решение этих задач возможно при использовании научно обоснованных методик проектирования, базирующихся на математическом моделировании процессов, происходящих в станках.

Развитие методов математического моделирования напряженно-деформированного состояния методом конечных элементов дает возможность разработки и внедрения достаточно точных и эффективных методик расчета и оптимизации деталей и узлов станков [1, 7, 8, 10, 12].

Одними из наиболее эффективных приложений, позволяющих использовать эти методики, являются CAD/CAM/CAE системы. Наличные сегодня на рынке коммерческие версии САПР верхнего уровня (CATIA, ProEngineering и др.) и анализа (ANSYS, ADAMS, Cosmos/M, NASTRAN, Autodesk Simulation, и др.) требуют создания гибкого интерфейса между двумя указанными классами программного обеспечения. Например, в [11] предлагается подход на основе поэтапного использования CAD/CAE/CAM систем: проектирования с использованием геометрического моделирования; прочностного анализа с использованием концепции "соответствие назначению"; эскизного проектирования и рекомендаций по разработке технологических процессов [9]. Системы среднего уровня (Inventor, SolidWorks, T-Flex, и др.) имеют простейшие встроенные средства для параметрической оптимизации размеров деталей, а для оптимизации конструкций требуется разработка соответствующих методик [1, 5, 12].

Одной из областей требующих применения названных инструментов является проектирование оборудования для обработки в магнитной системе типа "кольцевая ванна" в условиях больших рабочих зазоров ввиду малой изученности технологии и процессов, происходящих в станках этого типа при обработке [2, 3, 4, 6].

Цель и задачи. Целью работы является разработка методики оптимизации конструкций узлов на примере роторной головки для магнитно-абразивной обработки в кольцевой ванне в условиях больших ра-

бочих зазоров в CAD/CAE системе Autodesk Inventor. В качестве критерия оптимизации (целевой функции) служил коэффициент запаса прочности.

Для достижения цели решались следующие задачи:

1. Анализ конструкции роторной головки для определения типов контактов между деталями и выявления преобладающего типа контакта.

2. Подготовка модели к анализу: упрощение модели, создание конфигурации параметров для исследования зависимости коэффициента запаса прочности от угла наклона шпинделя при существующих ограничениях модуля "Анализ напряжений" Autodesk Inventor.

3. Выполнение предварительных расчетов, определение компонентов модели (узлов и деталей), имеющих наименьшие значения минимального коэффициента запаса прочности.

4. Разработка и выполнение корректирующих действий для достижения цели.

5. Параметрическое исследование зависимости коэффициента запаса прочности от угла наклона шпинделя.

Основная часть – параметрическая оптимизация конструкции. Роторная головка (рис. 1) входит в состав экспериментального станка для магнитно-абразивной обработки (МАО) осевого и концевой режущего инструмента, многогранных неперетачиваемых твердосплавных пластин, мелкомодульных цилиндрических зубчатых колес и подобных им деталей.

Она имеет в своем составе две рабочих головки, каждая из которых состоит из поворотной плиты, кронштейна и шпиндельного блока. Шпиндельный блок в кронштейне зажимается двумя Т-образными винтами и фиксируется четырьмя установочными винтами. Ось шпиндельного блока может отклоняться от вертикального положения на угол $\xi = 0-60^\circ$ с шагом 5° . Кронштейн вместе со шпиндельным блоком может перемещаться по Т-образному пазу от оси цилиндрической части поворотной плиты к периферии корпуса роторной головки и поворачиваться вокруг этой оси на 90° с шагом 10° .

© В. Н. Гейчук, 2015

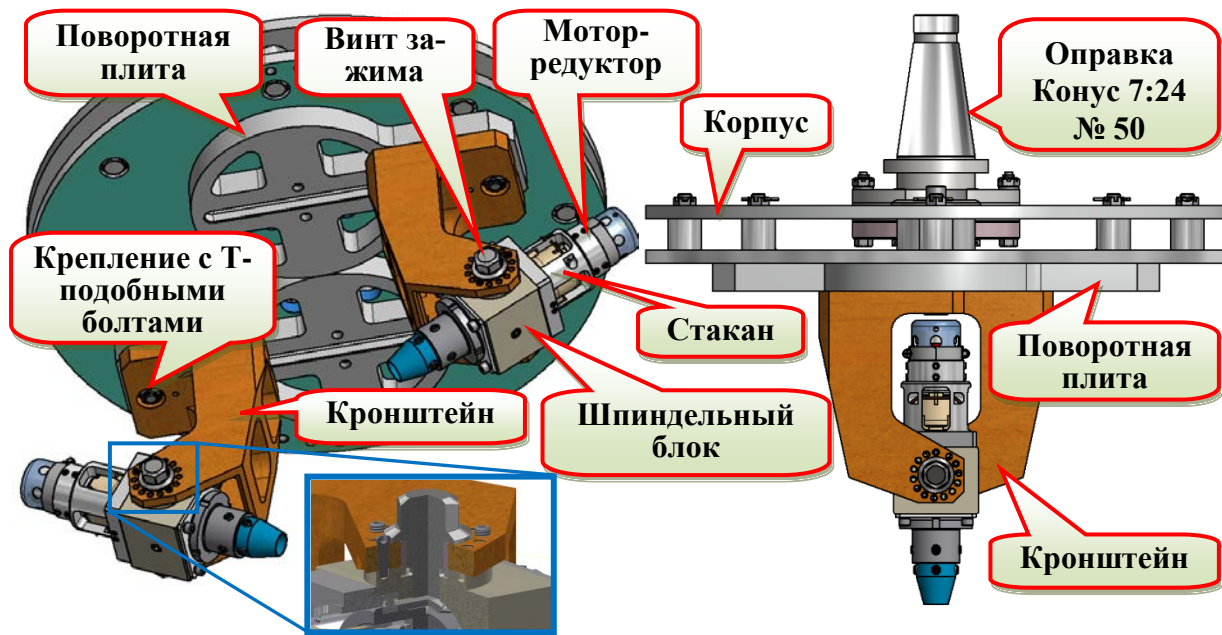


Рис. 1 - Общий вид роторной головки для магнитно-абразивной обработки

Конструкция шпиндельного блока понятна из рис. 2. Здесь лишь заметим, что в качестве привода используется двухступенчатый планетарный мотор-редуктор от шурупверта Makita 6270D с двигателем постоянного тока напряжением 12 В (поз. 24). Фиксатор 9 (отрезок проволоки), вставленный в тангенциальное отверстие в стакане 3, фиксирует рычаг переключения скоростей мотор-редуктора 24.

Корпус 1 по бокам имеет два короткие цилиндрические соосные выступы с цилиндрическими расточками, резьбовыми отверстиями и круговым массивом лунок на торцевой поверхности. Лунки служат для фиксации шпиндельного блока в определенном угловом положении с шагом 5° . Корпус редуктора мотор-редуктора 24 фиксируется в стакане 3 четырьмя установочными винтами 15. Двигатель мотор-редуктора 24 базируется в расточке в задней части стакана 3 и фиксируется установочными винтами 14.

Обрабатываемые заготовки выполняют такие установочные и рабочие движения [3, 4]: вращение вокруг оси кольцевой ванны - главное движение резания; вращение вокруг собственной оси - движение основной круговой подачи; наклон вокруг оси, перпендикулярной оси основной круговой подачи - установочное движение; перемещение в плоскости, касательной к срединному цилиндру (или в параллельной плоскости): горизонтальное - установочное движение; вертикальное - врезания.

В результате анализа конструкции и работы роторной головки сделаны следующие выводы: расчету необходимо подвергнуть одну рабочую головку с поворотной плитой без корпуса; наиболее часто в модели встречается контакт "Скольжение / Без разделения".

Для создания конфигурации параметров создаем конструктивную зависимость "Угол" между осью шпинделя и осью цилиндрической части поворотной плиты. Кронштейн со шпиндельным блоком должен иметь на поворотной плите такое положение, чтобы отрезок оси обрабатываемой поверхности разделялся осью цилиндрической части поворотной плиты напо-

ловину. Это положение (при каждом значении угла наклона оси шпинделя) можно задать, например, через переменную $L = f(\xi)$. Это может быть расстояние между осью цилиндрической части оборотной плиты и плоской вертикальной гранью кронштейна. Но при параметрическом исследовании это решение приведет к тому, что переменную L выбрать будет невозможно [13, 14]. Если переменную L сделать независимой, и каждому значению угла наклона ξ поставить в соответствие значение L , то придется создавать отдельно конфигурации параметров для каждой пары $\{\xi_i, L_i\}$.

Поэтому решим эту задачу иным способом. В модели обрабатываемой детали (цилиндрический стержень) на оси посередине обрабатываемого участка (отделенный участок поверхности, равный длине рабочей части) создать закрепленную рабочую точку и с помощью команды "Совмещение".

Потом в сборке необходимо создать конструктивную зависимость между этой точкой и осью цилиндрической части поворотной плиты.

В ходе подготовки модели из анализа исключаются компоненты: винты 19 (рис. 2), винты 13, вставки 10, фиксатор 9, винты 16, колпачок 11 и хомут 25. Основные материалы, присвоенные деталям рабочей головки, представлены в таблице 1. Все остальные детали имеют материалы, рекомендуемые нормативными документами в соответствии с их назначением и условиями эксплуатации. Создана конфигурация параметров со значениями угла наклона $\xi = \{0^\circ, 15^\circ, 30^\circ, 45^\circ, 60^\circ\}$. Базовой является конфигурация при $\xi = 60^\circ$.

Нагрузки сосредоточены на обрабатываемой заготовке (рис. 3, а), кроме инерционных сил от вращения роторной головки вокруг оси кольцевой ванны, которые действуют на все детали роторной головки, и от вращения шпинделя вокруг собственной оси, действующие на детали шпиндельного узла. Нужно учесть, что модели нагрузки тела можно приложить только один раз [14].

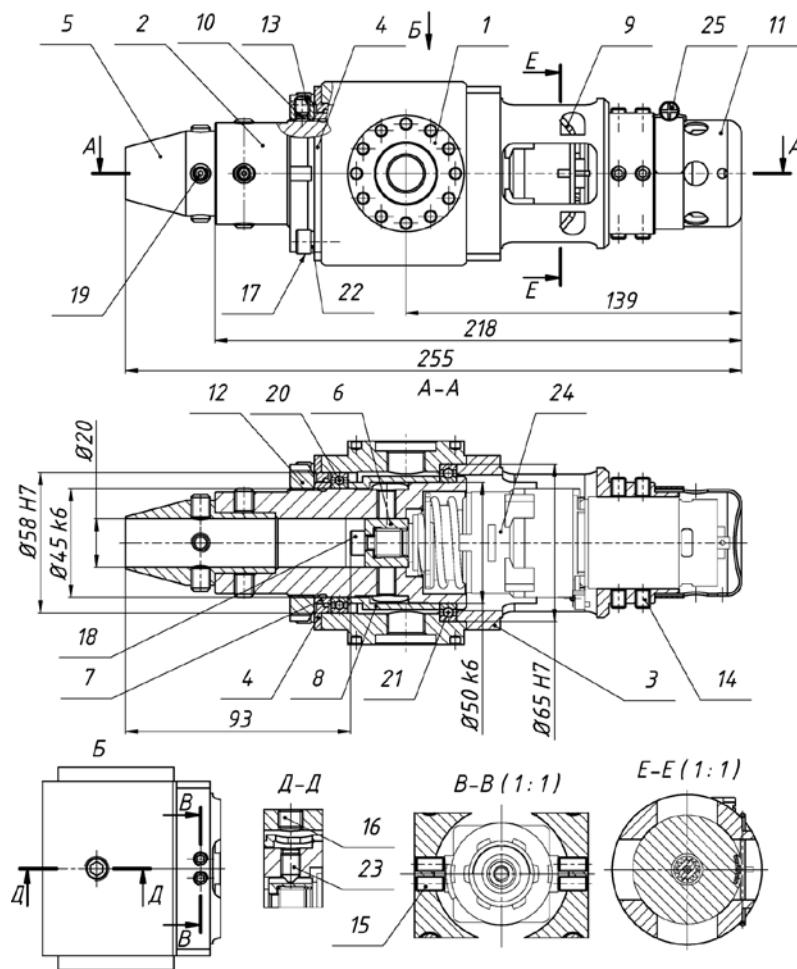


Рис. 2 - Конструкция шпиндельного блока роторной головки

Таблица 1 - Основные материалы, присвоенные деталям рабочей головки

Деталь	Марка материала
Плита поворотная, корпус шпиндельного блока, стакан мотор-редуктора, кронштейн	В95 ГОСТ 4784-97 (Плита ГОСТ 17232-99)
Шпиндель	Сталь 40Х ГОСТ 4543-71
Т-образные болты, втулка распорная,	Сталь 20Х ГОСТ 4543-71
Втулки, втулка-муфта	Сталь 45 ГОСТ 1050-80
Держатель, винт зажимной	Сталь 12Х18Н9Т ГОСТ 7350-77
Модель обрабатываемой заготовки	Сталь Р6М5 ГОСТ 19265-73

При магнитно-абразивной обработке линейная скорость главного движения при обработке большинства деталей в два-три раза превышает скорость вокруг собственной оси [6]. Поэтому инерционными нагрузками от вращения шпинделя вокруг собственной оси в данном случае пренебрегаем. При необходимости их учета, нужно выполнить расчет в модуле "Динамическое моделирование" [13, 14]. При приложении нагрузок нужно учесть то, что осевая сила сопротивления магнитно-абразивного порошка движения обрабатываемой заготовки зависит от угла ξ наклона оси шпинделя (рис. 3, б) и при $\xi = 0$ равна нулю. К верхней грани поворотной плиты применима зависимость "Зависимость фиксации".

Для упрощения модели между цилиндрическими поверхностями передней расточки шпинделя 2 и держателя 4, и отверстием держателя 4 и обрабатываемой деталью присваивается тип контакта "Связано". Между стержнями Т-образного болтов и отверстиями

кронштейна (рис. 1) созданы контакты "Скольжение / Без разделения". В местах резьбовых соединений созданы контакты "Связано". К таким контактам и соединений относятся следующие соединения: втулки 6 (рис. 2), навинченной на конец выходного вала мотор-редуктора 24 (рис. 2) и стопорного винта 18 ввинченного в отверстие на его торце. При необходимости получить более точное решение нужно к деталям крепления силы затяжки.

Рекомендуется использовать модели подшипников, которые являются одной деталью (*.ipt), элементы которой - отдельные тела (рис. 4, а, б). Кроме того, рекомендуется просмотреть все автоматически созданные контакты тел качения с дорожками и подавить контакты между галтелями подшипника и гранями вала и отверстия (рис. 4, в). В зависимости от полей допуска посадки внутреннего и внешнего колец подшипника контактам граней этих деталей с валом или с отверстием следует назначать типы контактов, указанные в табл. 2.

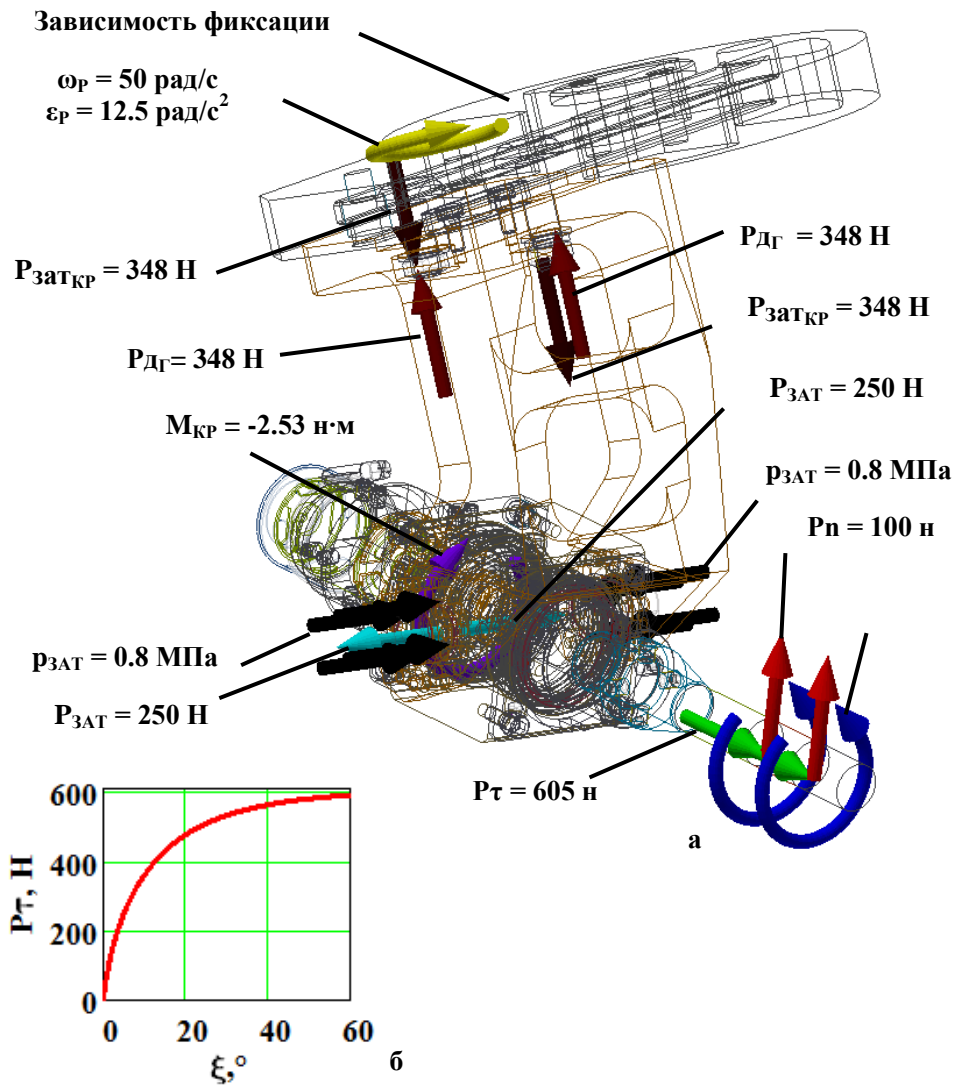


Рис. 3 – Зависимости и нагрузки рабочей головки: а - схема нагрузки; б - зависимость осевой нагрузки на заготовку от угла наклона шпинделя ω_p -угловая скорость главного движения; ϵ_p - угловое ускорение главного движения; P_n , P_{τ} - нормальная и тангенциальная сила при движении заготовки через магнитно-абразивный порошок; $M_{\text{кр}}$ - крутящий момент при вращении заготовки в МАП; $P_{\text{зат}}$ - давление в стыках от силы зажима корпуса шпиндельного узла; $P_{\text{зат}}$ - сила зажима корпуса шпиндельного узла; $P_{\text{зат}_{\text{КР}}}$ - сила прижима кронштейна к крутящей плиты; $P_{\text{ДГ}}$ - сила давления гайки на кронштейн ($P_{\text{зат}_{\text{КР}}} = P_{\text{ДГ}}$)

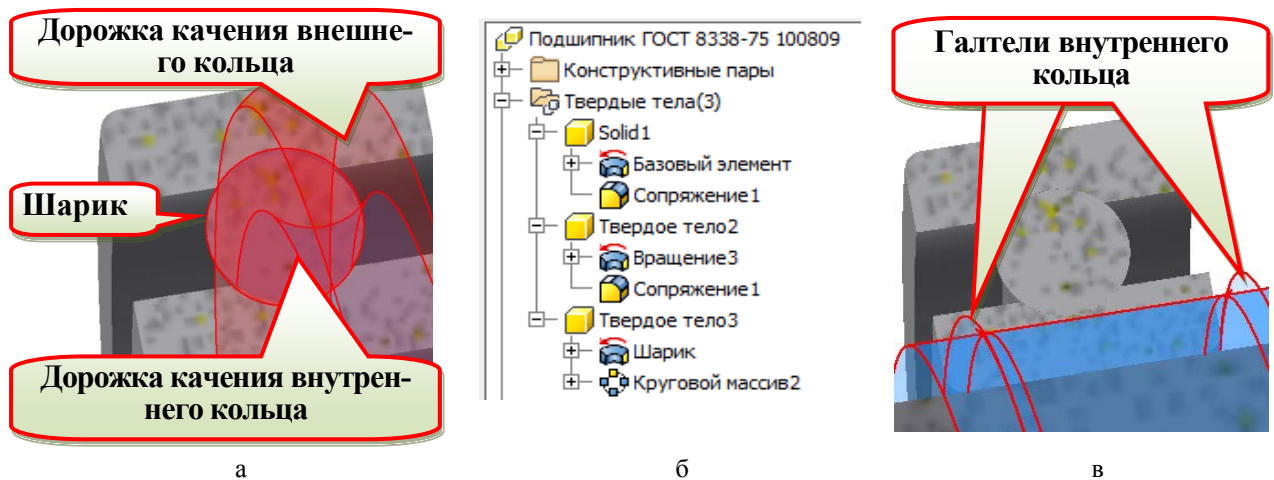



Рис. 4 - Создание контактов между деталями подшипника: а - выбор тел (элементов); б - отображение структуры модели подшипника является одной деталью, но состоит из различных тел; в - пример создания системой контакта между гранями, наименьшее расстояние между которыми находится в пределах допуска

Таблица 2 - Соответствие между посадками колец подшипников и типами контактов

Увеличение натяга		Посадка	Тип контакта
		С зазором	"Скольжение / Без разделения"
		Переходная	"Скольжение / Без разделения" "Горячая посадка / Скольжение"
		С натягом	"Горячая посадка / Без скольжения"

Результаты предварительных расчетов позволяют сделать вывод, что в целом прочность головки обеспечена - минимальный коэффициент запаса прочности составляет $k_{\text{зап}} \approx 1,27$ (рис. 5). Максимальные смещения составляют всего 0.3 мм задней части двигателя. С помощью датчика "Минимальное значение", инструментов "Видовой куб" и "Орбита", команд "Изолировать" и "Половинное сечение", определено, что деталью с наименьшим коэффициентом запаса прочности является подшипник задней опоры.

Следующие, большие по величине, значения коэффициента запаса прочности имеют установочные винты 14 (рис. 2) крепления мотора в стакане 3. Минимальные значения коэффициента запаса прочности составляют $k_{\text{зап}} \approx 1.56 \div 2.25$. Причиной относительно низких значений коэффициента запаса прочности этих винтов являются:

- к нагрузкам от сил резания и инерционных сил добавляются силы зажима мотора;
- прочностные свойства материала: предел текучести $\sigma_T = 207$ МПа и временное сопротивление разрыву $\sigma_B = 207$ МПа.

Для повышения коэффициента запаса прочности предложены следующие изменения в конструкции шпиндельного блока:

- установить в задней опоре два подшипника 100810 (рис. 6), соответственно изменив некоторые размеры сопряженных деталей;
- заменить материал установочных винтов крепления мотора в стакане на Сталь 45 ГОСТ 1050-80 с закалкой (класс прочности винтов 14Н);
- сквозное отверстие стакана выполнить ступенчатым с небольшим буртом в задней части - для того, чтобы смещение мотора воспринимались стаканом.

Параметрическое исследование зависимости минимального коэффициента запаса прочности измененной конструкции от угла наклона оси шпинделя показало, что при угле наклона $\xi = 45^\circ$ минимальное значение коэффициента прочности $k_{\text{зап}} \approx 1.35$ имеет корпус шпиндельного блока в локальной области на торце цилиндрического выступа (рис. 7, табл. 3). Все остальные детали имеют минимальное значение коэффициента прочности $k_{\text{зап}} \geq 3.0$.

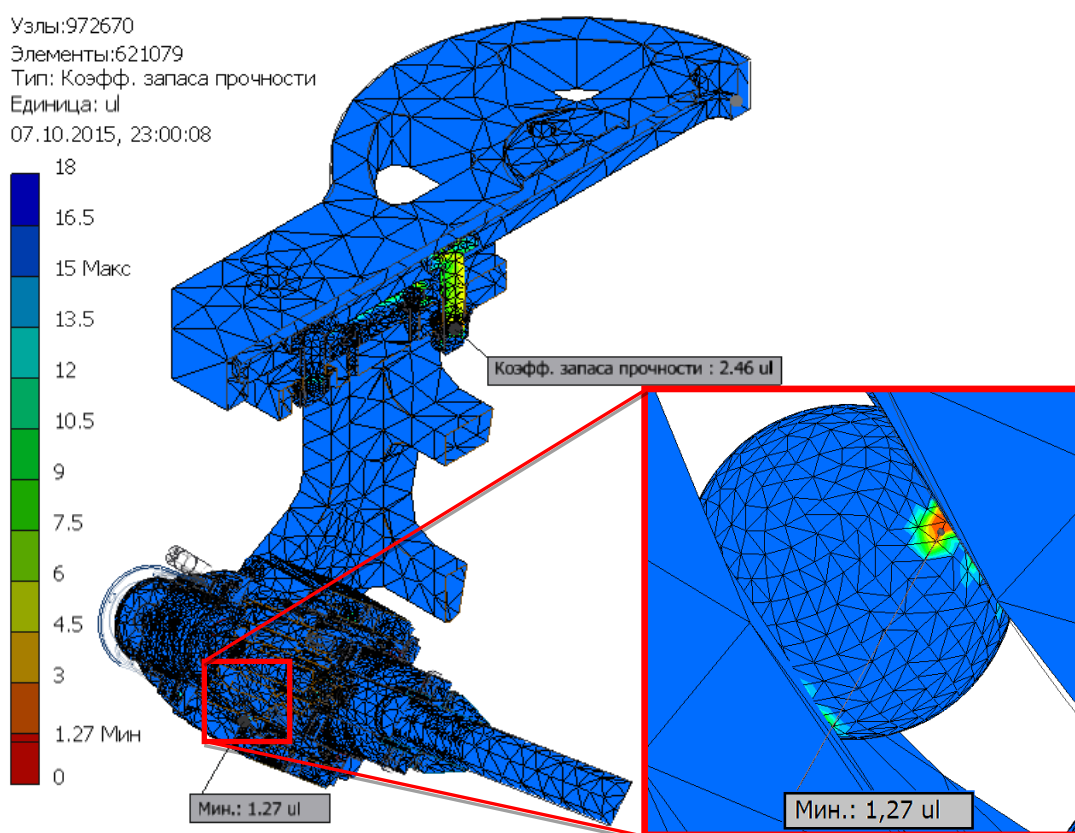


Рис. 5 - Выдержка из графических изображений результатов расчета рабочей головки

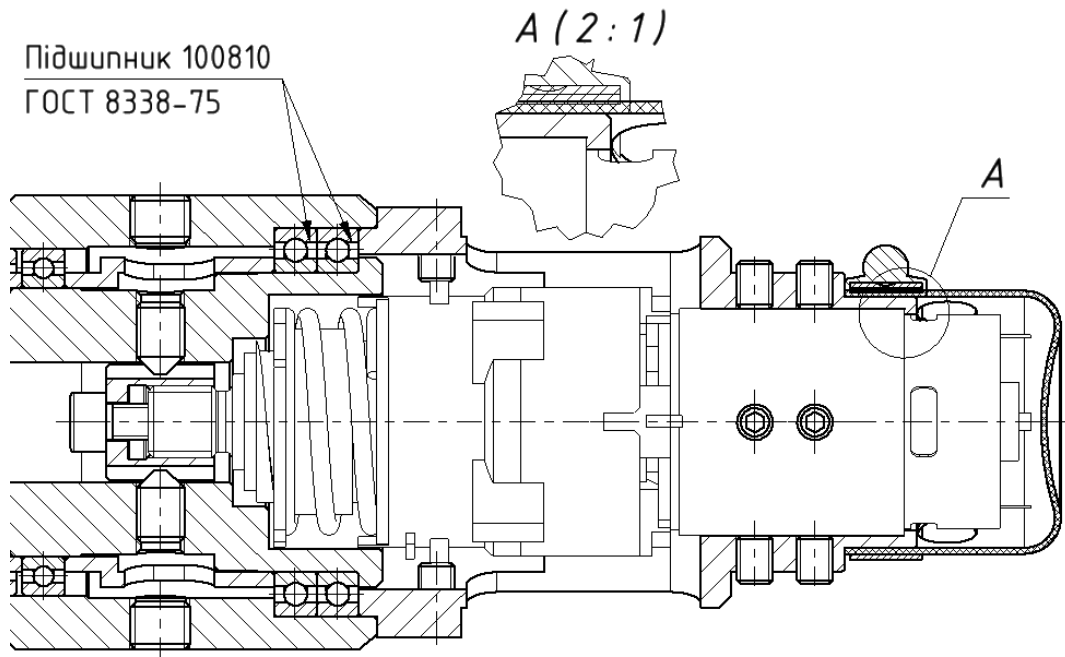


Рис. 6 – Фрагмент осевого разреза шпиндельного узла с задней опорой (два подшипника 100810 ГОСТ 8338-75)

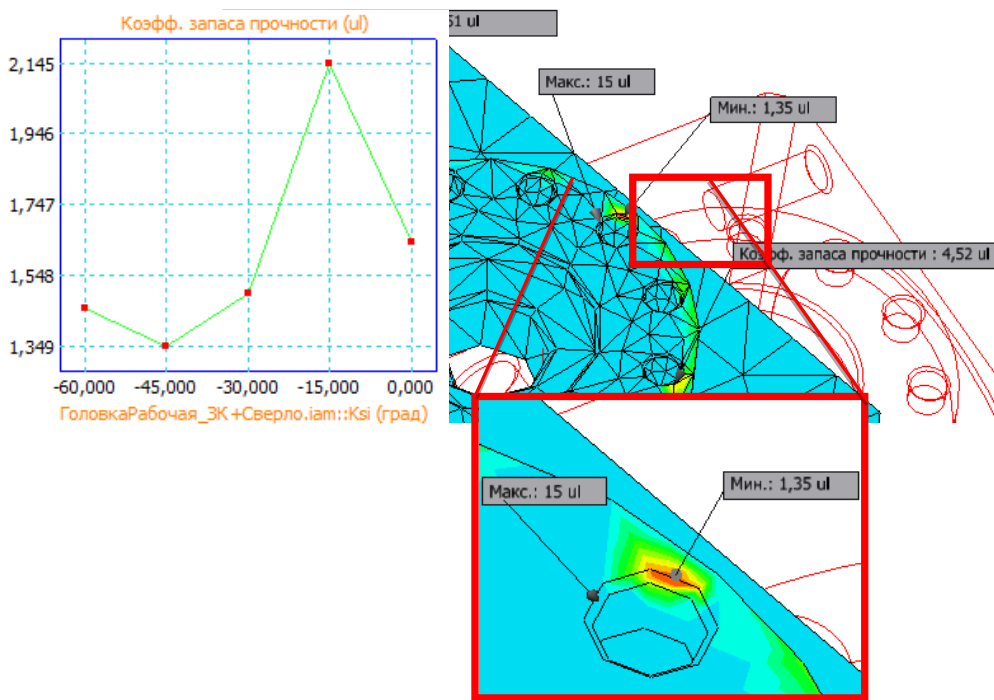


Рис. 7 – Минимальный коэффициент запаса прочности рабочей головки – зависимость коэффициента от угла ξ наклона оси шпинделя и расположение и размеры зоны с наименьшим значением коэффициента запаса прочности при $\xi = 45^\circ$

Исходя из данных табл. 3 прочность головки обеспечена. Минимальное значение коэффициента, если не учитывать локальную область корпуса шпиндельного блока, имеет винт крепления втулки-муфты к выходному валу мотор-редуктора. При необходимо-

сти повысить коэффициент запаса прочности винта можно применить винты класса прочности 12.9.

Приведенную методику, учитывая результаты работы [12], можно обобщить в виде блок-схемы, представленной на рис. 8.

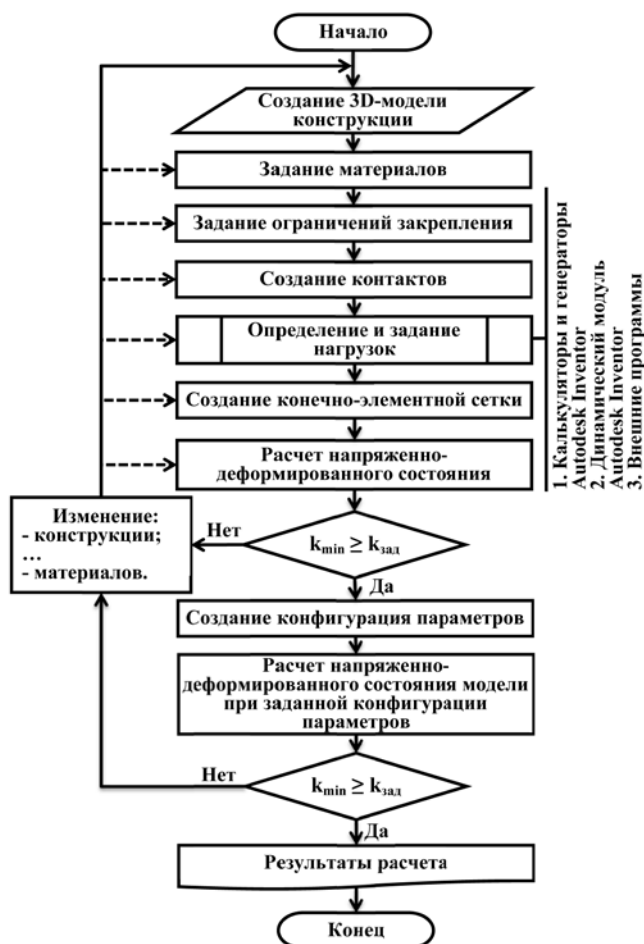


Рис. 8 – Последовательность оптимизации конструкций по критерию прочности в Autodesk Inventor

Таблица 3 – Минимальные значения коэффициенту запаса прочности в зависимости от угла наклона оси шпинделя рабочей головки с конструктивными изменениями (рис. 6)

$\xi, ^\circ$	Минимальный коэффициент запаса прочности k_{zan}^{\min}		Следующее по величине значение коэффициенту запаса прочности $k_{zan} \geq k_{zan}^{\min}$	
	Значение	Деталь (по рис. 2)	Значение	Деталь (по рис. 2)
0	1,65	Пружинная шайба под передним Т-образным болтом кронштейна	2,01	Винт поз. 18
15	2,1	Пружинная шайба под передним Т-образным болтом кронштейна	2,73	Втулка центрирования корпуса 1 относительно кронштейна
30	1,5	Винт поз. 18	2,94	Корпус поз. 1
45	1,35	Корпус поз. 1	2,99	Винт поз. 18
60	1,46	Винт поз. 18	2,69	Крышка поз. 4

Выводы

1. Методика оптимизации конструкций узлов во многом определяется такими факторами: общей последовательностью выполнения анализа напряжений; типом и сложностью структуры (конструкции) объекта оптимизации; целью и критерием оптимизации.

2. Разработанная методика позволяет конструктору оптимизировать конструкции узлов по критерию прочности в CAD/CAE системах со встроенными модулями расчета методом конечных элементов с учетом их функциональных ограничений, в частности в Autodesk Inventor.

Список литературы: 1. Алямовский, А. А. SolidWorks 2007/2008. Компьютерное моделирование в инженерной практике [Текст] / А. А. Алямовский, А. А. Собачкин, Е. В. Одицов, А. И. Харитонович,

Н. Б. Пономарев. - СПб.: БХВ-Петербург, 2008. - 1040 с. 2. Гаврушкевич, А. Ю. Анализ кинематики магнитно-абразивной обработки цилиндрических зубчатых колес в кольцевой ванне. Электронный ресурс [Текст] / А. Ю. Гаврушкевич, В. Н. Гейчук // Машиностроение: сетевой электронный научный журнал. - 2015. - Том 3, № 1. - С. 21-28. Режим доступа до статті: <http://elibrary.ru/contents.asp?issueid=1364921> / <http://www.indust-engineering.ru/issues/2015/2015-1-4.pdf>. 3. Гейчук, В. Н. Кинематика формирования кромок магнитно-абразивной обработкой. Электронный ресурс [Текст] / В. Н. Гейчук, А. Ю. Гаврушкевич // Машиностроение: сетевой электронный научный журнал. - 2014. - Том 2, №4. - 25-32. Режим доступа до статті: <http://elibrary.ru/contents.asp?issueid=1355331> / <http://www.indust-engineering.ru/issues/2014/2014-4.pdf>. 4. Гейчук, В. М. Синтез кинематики процессу магнитно-абразивної обробки в кільцевій ванні [Текст]: дис. ... докт. техн. наук: 05.03.01 / Гейчук Володимир Миколайович. - Київ, 2012. - 472 с. 5. Кульга, К. С. Применение CAD/CAE-систем для проектирования компонентов гибких производственных систем для механообработки корпусных деталей [Текст] / К. С. Кульга, А. А. Карюгин,

А. Ю. Головицин и др. // CAD/CAM/CAE Observer #6 (90). - 2014. - С. 51-62. **6.** Майборода, В. С. Основы створення і використання порошкового магнітно-абразивного інструменту для фінішної обробки фасонних поверхонь [Текст]: дис. ... докт. техн. наук: 05.03.01 / Майборода Віктор Станіславович. - Київ, 2001. - 404 с. **7.** Москалева, Т. С. CAD/CAE - технології в учебном процесі 2-х рівневого навчання і наукових дослідженнях. Електронний ресурс [Текст] / Т. С. Москалева, И. В. Емельянова, Н. В. Емельянов, В. Л. Зубенко // Доклади конференції "Системи проєктування, технологічної підготовки виробництва і управління етапами життєвого циклу промислового продукту". CAD/CAM/PDM. Самара. - 2012. Режим доступу до статті: <http://lab18.ipu.ru/projects/conf2012/2/27.htm>. **8.** Пузанов, А. В. Інженерний аналіз в Autodesk Simulation Multiphysics: методическое керівництво [Текст] / А. В. Пузанов. - М.: ДМК Пресс, 2013. - 912 с. **9.** Резников, М. В. Разработка метода интеграции CAD-CAE систем [Текст] / М. В. Резников, А. С. Горобцов // Известия Волгоградского государственного технического университета: меж-вуз. сб. науч. ст. № 9(35) / ВолгГТУ. - Волгоград, - 2007. - С. 114-118. **10.** Сергеекин О. А. Влияние силовых смещений корпусных деталей на точность станков [Текст]: дисс. ... канд. техн. наук: 05.03.01 / Сергеекин Олег Анатольевич. - Москва, 2004. - 194 с. **11.** Терлецкая, А. М. Комплексная методика автоматизированного анализа элементов пространственных верстаков с использованием CAD/CAE-систем [Текст] / А. М. Терлецкая, Г. Т. Даненова, И. Г. Лимарева, Ж. С. Сайлауқызы // Международный журнал прикладных и фундаментальных исследований. - 2014. - №5. - С. 36-40. **12.** Чуприна, В. М. Динамічні розрахунки верстатів та їх вузлів за методом кінцевих елементів у САПР [Текст] / В. М. Чуприна // Вісник Чернігівського державного технологічного університету. Серія "Технічні науки" : науковий збірник / Черніг. держ. технол. ун-т. - Чернігів: Черніг. держ. технол. ун-т. - 2013. - № 2 (65). - С. 81-92. **13.** Waguespack, C. Mastering Autodesk Inventor 2015 and Autodesk Inventor LT 2015: Autodesk Official Press. Sybex. 2014. - 1056 pages. **14.** <http://help.autodesk.com/view/INVTOR/2016/RUS/>

Bibliography (transliterated): **1.** Alyamovskiy, A. A., Sobachkin, A. A., Odintsov, E. V., Kharitonovich, A. I., Ponomarev, N. B. (2008). SolidWorks 2007/2008. Komp'yuternoe modelirovanie v inzhenernoy praktike [Computer modeling in engineering practice]. Saint Petersburg: VKhV-Peterburg [in Russian]. **2.** Gavrushkevich, A. Yu., Geichuk, V. N. (2015). Analiz kinematiki magnitno-abrazivnoy obrabotki tsilindricheskikh zubchatykh koles v kol'tsevoy vanne [Kinematic analysis of magnetic-abrasive machining cylindrical gears in the ring bath]. *Mashinostroenie: setevoy elektronnyy nauchnyy zhurnal - Russian Internet Journal of Industrial Engineering*, 3 (1), 21-28. Retrieved from <http://elibrary.ru/contents.asp?issueid=1364921> [in Russian]. **3.** Geichuk, V. N., Gavrushkevich, A. Yu. (2014). Kinematika formirovaniya kromok magnitno-abrazivnoy obrabotkoy [Kinematics edges forming magnetic abrasive finishing]. *Mashinostroenie: setevoy elektronnyy nauchnyy zhurnal - Russian Internet Journal of Industrial Engineering*, 2(4), 25-32. Retrieved from <http://elibrary.ru/contents>.

asp?issueid=1355331 [in Russian]. **4.** Geichuk, V. M. (2012). Syntez kinematyky protsesu mahnitno-abrazivnoy obrabotki v kiltsevoi vannе [Kinematics synthesis of magnetic abrasive processing in the ring bath]. Doctor's thesis. Kyiv: NTUU "KPI" [in Ukrainian]. **5.** Kul'ga, K. S., Karyugin, A. A., Golovitsin, A. Yu., Mukhametzyanov, R. R., Rakhmatullin, V. R., Nikolaev, D. A., et al. (2014). Primenenie CAD/CAE-sistem dlya proektirovaniya komponovok gibkikh proizvodstvennykh sistem dlya mekhanooobrabotki korpusnykh detaley [Application of CAD / CAE-systems for designing layouts of flexible manufacturing systems for the machining of body parts]. *CAD/CAM/CAE Observer*, 6 (90), 51-62 [in Russian]. **6.** Maiboroda, V. S. (2001). Osnovy stvorennia i vykorystannia poroshkovoho mahnitno-abrazivnoho instrumentu dlya finishnoi obrabotki fasonnykh poverkhon [Foundations of creation and usage of powder magnetic abrasive tool for finishing processing of shaped surfaces]. Kyiv: Doctor's thesis. NTUU "KPI" [in Ukrainian]. **7.** Moskaleva, T. S., Emel'yanova, I. V., Emel'yanov, N. V., Zubenko, V. L. CAD/CAE - tekhnologii v uchebnoy protsesse 2-kh urovnevoogo obucheniya i nauchnykh issledovaniyakh [CAD / CAE - technology in the educational process 2-level teaching and research]. Proceedings of the conference "Systems design, technological preparation of production and management stages of the life cycle of an industrial product". CAD/CAM/PDM. Samara. Retrieved from <http://lab18.ipu.ru/projects/conf2012/2/27.htm>. **8.** Puzanov, A. V. (2013). Inzhenernyy analiz v Autodesk Simulation Multiphysics: metodicheskoe rukovodstvo [Engineering analysis in Autodesk Simulation Multiphysics: methodological guide]. Moscow: DMK Press [in Russian]. **9.** Reznikov, M. V., Gorobtsov, A. S. (2007). Razrabotka metoda integratsii CAD-CAE sistem [Development of the method of integration of CAD-CAE systems] *Izvestiya Volgogradskogo gosudarstvennogo tekhnicheskogo universiteta - Proceedings of Volgograd State Technical University*, 9 (35). Volgograd. VolgGTU, 114-118 [in Russian]. **10.** Sergeikin, O. A. (2004). Vliyaniye silovykh smeshcheniy korpusnykh detaley na tochnost' stankov [Influence of power displacement of case details on exactitude of machine tools]. Moscow: Candidate's thesis. BMSTU [in Russian]. **11.** Terletsckaya, A. M., Danenova, G. T., Limareva, I. G., Saylaukyzy, Zh. S. (2014). Kompleksnaya metodika avtomatizirovanogo analiza elementov prostranstvennykh mekhanizmov s ispol'zovaniem CAD/CAE-sistem [Complex technique of the automated analysis of the elements of spatial arrangements using CAD / CAE-systems]. *Mezhdunarodnyy zhurnal prikladnykh i fundamentalnykh issledovaniy - International Journal of applied and fundamental Research*, 5(2). Moscow. Academy of natural History, 36-40 [in Russian]. **12.** Chupryna, V. M. (2013) Dynamichni rozrakhunki verstativ ta yikh vuzliv za metodom kintsevykh elementiv u SAPR [Dynamic analysis tools and their components by finite elements in CAD]. *Visnyk Chernihivskoho derzhavnoho tekhnolohichnoho universytetu. Seriya "Tekhnichni nauky" - Proceedings of Chernihiv State Technological University. Series "Technical sciences"*. 2(65) Chernigiv. ChNTU, 81-92 [in Ukrainian]. **13.** Waguespack, C. (2014). Mastering Autodesk Inventor 2015 and Autodesk Inventor LT 2015: Autodesk Official Press. Sybex, 1056. **14.** <http://help.autodesk.com/view/INVTOR/2016/RUS/>.

Поступила (received) 25.10.2015

Сведения об авторах / Відомості про авторів / About the Authors

Гейчук Владимир Николаевич – доктор технических наук, Национальный технический университет Украины "Киевский политехнический институт", доцент, профессор кафедры "Конструирование станков и машин"; адрес 03056, г. Киев, пр. Победы, 37, корп. 1, к. 230 ; тел.: 067-436-98-44; e-mail: geychukw@mail.ru; poroshinw@gmail.com.

Гейчук Володимир Миколайович – доктор технічних наук, Національний технічний університет України "Київський політехнічний інститут", доцент, професор кафедри "Конструювання верстатів та машин"; адреса 03056, г. Киев, пр. Перемоги, 37, корп. 1, к. 230; тел. : 067-436-98-44; e-mail: geychukw@mail.ru; poroshinw@gmail.com.

Geichuk Volodymyr – Doctor of Technical Sciences, National Technical University of Ukraine "Kyiv Polytechnic Institute", associate professor, professor of the department "Construction machinery and vehicles"; Address 03056, Kyiv, Pr. Victory, 37, Bldg. 1, k. 230; tel. : 067-436-98-44; e-mail: geychukw@mail.ru; poroshinw@gmail.com.