

**С.І. ГРОМНЮК**, аспірант каф. "Технологія машинобудування"  
 НУ "Львівська політехніка";  
**І.Є. ГРИЦАЙ**, д.т.н., проф., завідувач каф. "Технологія  
 машинобудування" НУ "Львівська політехніка", Львів

### ЗМІНА КІНЕМАТИКИ ЗУБОФРЕЗЕРНОГО ВЕРСТАТА ДЛЯ НАРІЗАННЯ ЗУБЧАСТИХ КОЛІС РАДІАЛЬНО-КОЛОВИМ СПОСОБОМ

В статті розглянуто напрямки модернізації серійних зубофрезерних верстатів з ручним керуванням для забезпечення нарізання зубчастих коліс дисковою фрезою в умовах неперервного обкочування за радіально-коловим способом. Кінематика верстата після її зміни передбачає програмне керування приводами основного руху і зворотно-поступального періодичного переміщення інструментальної каретки з зубцевою частотою та дає змогу нарізати зубчасті колеса з будь-яким профілем зубчастого вінця.

**Ключові слова:** зубофрезерний верстат, радіально-коловий спосіб, програмований привід, серводвигун, мехатроніка, ефективність.

**Вступ. Актуальність задачі.** Зубчасті передачі як і зубчасті колеса усіх типів та видів зачеплення у наш час залишаються безальтернативним засобом передачі та перетворення енергії у приводах більшості машин. Зростання сил і моментів, що передаються, навантажень на компоненти передач одночасно зі збільшенням робочих швидкостей зумовлюють неухильне підвищення вимог до їх точності та якості. При використанні традиційних технологій зубонарізання реалізація цих вимог автоматично призводить до різкого зростання технологічних витрат та вартості передач. У цьому зв'язку пошук нових способів, методів і технологій зубонарізання є актуальною задачею сучасного машинобудування.

**Аналіз стану проблеми та літератури.** До найбільш ефективних технологій виготовлення зубчастих поверхонь належить зубонарізання за радіально-коловим способом, запропонованим інж. Е.М. Благутом [1] та вперше дослідженим на кафедрі технології машинобудування Львівської політехніки [2, 3]. Для удосконалення цього способу використана ідея І.О. Коганова про кінематичне розділення робочих рухів, яка була реалізована для вирізання впадини між зубцями дисковою головкою на горизонтально-фрезерному верстаті [4].

В РК-способі ця ідея використана введенням мультиплікатора між віссю інструментального шпинделя зубофрезерного верстата і віссю обертання дискової фрези, що дає змогу кінематично розділити рухи різання та формоутворення. Використання мультиплікатора дозволяє працювати на високих швидкостях різання (300м/хв) та оснащувати збірну дискову фрезу пластинами із твердих сплавів, при цьому внаслідок простоти конструкції такий інструмент у сотні разів дешевший від збірної модульної черв'ячної фрези. Процес здійснюється на зубофрезерному верстаті в умовах обкочування, а для нарізання коліс різного модуля достатньо одного інструменту зі зміною величини ексцентриситету. Зменшення витрат на різальний інструмент (модульні черв'ячні фрези) одночасно з підвищенням продуктивності процесу забезпечує його високу ефективність і досягнення оптимального співвідношення між якістю об-

робки, продуктивністю і витратами на різальний інструмент, технологічне спорядження та устаткування [5-8].

В наш час цю ідею реалізовано також для формоутворення профілів прямозубих коліс дисковою фрезою на багатоцільовому верстаті з ЧПК [9-10]. Проте, за даними вказаних авторів, час нарізання одного колеса при тих же режимах різання від 20 до 100 разів більший, ніж у черв'ячному зубофрезеруванні [11]. Врахуючи це, а також орієнтацію на 5-ти координатні верстати з ЧПК, високу ціну обладнання та собівартість деталей використання цього способу, означеного як "контурне оброблення", для серійного виробництва зубчастих коліс є проблематичним.

Разом з тим, певним недоліком РК-способу, який розробляється на кафедрі ТМБ Львівської політехніки, в початковому його виді є нарізання зубчастих поверхонь лише синусоїдального профілю. Хоча синусоїдальні колеса мають кращі експлуатаційні характеристики, ніж традиційні евольвентні (вищу навантажувальну здатність, більшу міцність зубців на згин, відсутність ділянок концентрації напружень біля ніжок зубця, вищу циклічну витривалість та нижчий рівень шуму в передачах), у наш час вони ще знайшли відповідного застосування в приводах машин.

**Метою статті** є підвищення ефективності процесів нарізання зубчастих коліс радіально-коловим способом та рівня універсальності серійних зубофрезерних верстатів на основі їх модернізації і використання засад мехатроніки – програмного керування приводами їх робочих рухів.

**Матеріали досліджень.** Для розширення технологічних можливостей РК-способу і нарізання з його допомогою будь-яких профілів необхідно забезпечити зміну закону обкочування інструменту і заготовки. Вирішення цієї задачі можливе різними шляхами. Найпростіший із них полягає в механічній системі корекції з зубцевою частотою зворотно-поступального руху за певним законом, який задається профілем кулачка – копію, як показано на рисунку 1.

На більш високому рівні цю задачу можна вирішити модернізацією зубофрезерного верстату і використанням для переміщення дискової фрези керованих приводів.

У схемі на рисунку 2 обертання дискової фрези надається від шпинделя зубофрезерного верстата через зубчасту пасову передачу з натяжним роликом, при цьому пасова передача виконує роль мультиплікатора і забезпечує підвищення обертів на осі фрези. Натяжний ролик компенсує зміну міжцентрової віддалі у пасовій передачі внаслідок періодичного зворотно-поступального переміщення каретки, величина якого

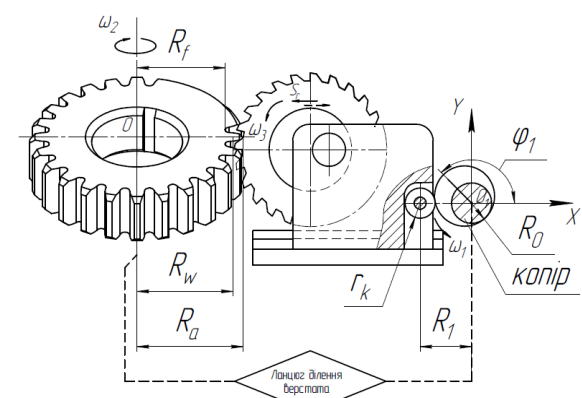


Рисунок 1 – Корекція закону руху фрези в РК-способі на механістичній основі

відповідає модулю нарізаного колеса, а частота – кількості зубців нарізаного колеса; каретка рухається по напрямних салазках. Привід переміщення каретки з фрезею надається від крокового двигуна, а закон її лінійного переміщення встановлюється системою керування двигуна (контролером). Весь механізм міститься на консолі, яка монтується на поворотній частині інструментального супорта верстата для можливості нарізання косозубцевих коліс.

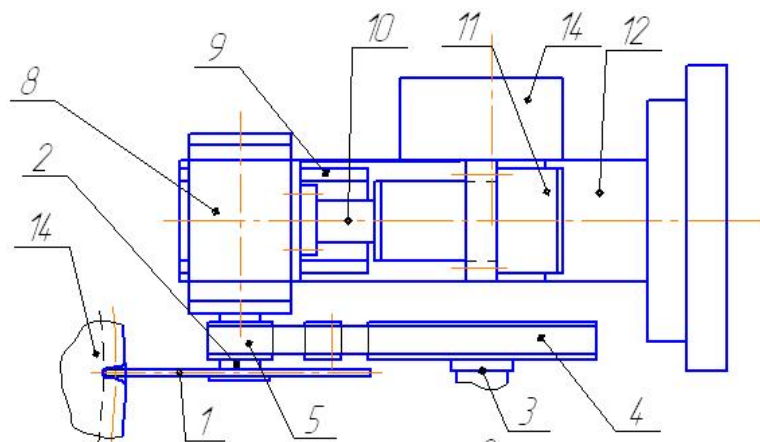


Рисунок 2 – Схема кінематики верстата з приводом головного руху від інструментального шпинделя та переміщення каретки від крокового двигуна:  
 1 – дискова фреза; 2 – інструментальний вал; 3 – вісь шпинделя зубофрезерного верстата;  
 4 – ведуче колесо пасової передачі; 5 – ведене колесо пасової передачі;  
 6 – натяжний ролик пасової передачі; 7 – пас; 8 – корпус інструментального валу;  
 9 – напрямні салазки; 10 – рухомий шток крокового двигуна; 11 – кроковий двигун;  
 12 – платформа; 13 – супорт зубофрезерного верстата;  
 14 – контргідримка шпинделя зубофрезерного верстата;  
 15 – зубчасте колесо, яке нарізають

Другий варіант компонування зубофрезерного верстата, який працює за РК-способом, або його модернізації показано на рисунку 3. Обертання дискової фрези надається від серводвигуна, керованого контролером, або комп'ютером (в експериментальних дослідженнях). Встановлення частоти обертів фрези залежить від матеріалу зубців, її діаметру та фізико-механічних властивостей матеріалу заготовки і розраховується на основі моделі точності і якості зубчастих поверхонь, утворених РК-способом.

Періодичне зворотно-поступальне радіальне переміщення дискової фрези 3 з зубцевою частотою здійснюється з допомогою серводвигуна 8. Інструментальна каретка з модулем фрези 5 змонтована на кульових опорах в горизонтальних подвійних напрямних типу "ластівчин хвіст". Керування серводвигуном переміщень каретки також здійснюється від контролера або комп'ютера, яким задається величина переміщення, відповідна модулю і частота переміщень на один оберт нарізаного колеса. Одночасне програмне керування двома робочими рухами – швидкістю різання і радіальним переміщенням фрези дозволяє нарізати зубчасті поверхні будь-яких профілів – евольвентних, синусоїдальних, зачеплення Новикова, аркових, асиметричних, зірочок та ін.

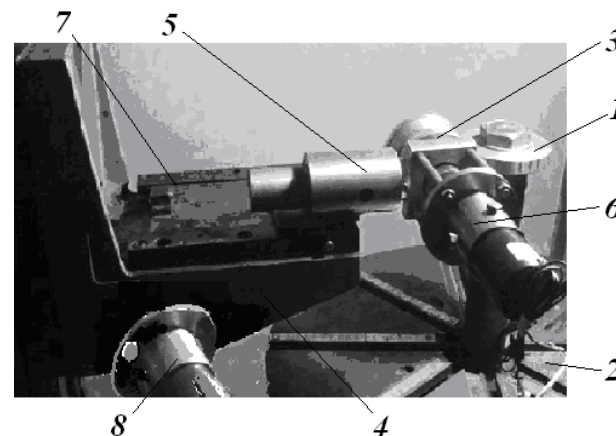
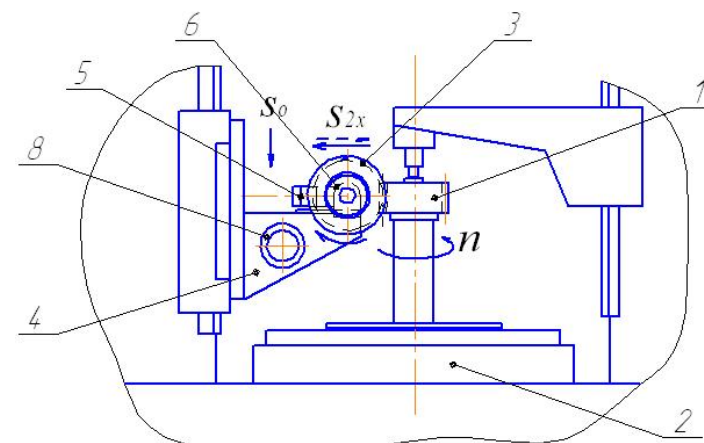


Рисунок 3 – Робоча ділянка зуборізного верстата з керованими приводами для нарізання коліс за РК-способом:

- 1 – заготовка; 2 – стіл верстата; 3 – дискова фреза; 4 – консоль з напрямними; 5 – модуль фрези;  
 6 – серводвигун приводу головного руху; 7 – каретка; 8 – серводвигун приводу періодичного радіального переміщення каретки

**Висновки.** Запропоновані шляхи модернізації та зміни в кінематиці верстатів для зубонарізання радіально-коловим способом дають змогу:

- 1 – можливість нарізати колеса будь-яких профілів, що розширяє технологічні можливості серійних верстатів та їх універсальність;
- 2 – скоротити кінематичні ланцюги і значно спростити налагодження верстатів;
- 3 – внаслідок зменшення сили різання забезпечити істотне зменшення витрат енергії та досягти підвищення точності нарізання зубчастих коліс;
- 4 – за рахунок збільшення швидкості різання та осьової подачі, скорочення основного часу, а також часу на переналадження обладнання підвищити продуктивність процесу зубонарізання.

**Список літератури:** 1. *Благут Е.М.* Спосіб нарізки зубчастих коліс синусоїдальної передачі Благута. Патент України №73550: МПК7 В23Р15/14. – Опубл. бюл. №8, 2005р. 2. *Грицай І.Є., Благут Е.М., Яворський В.З.* Синусоїдальні зубчасті колеса та новий ефективний метод їх виготовлення // УИЦ "Наука. Техніка. Технологія", – К., 2004. – С.47-50. 3. *Литвиняк Я.М., Грицай І.Є., Юрчишин І.І.* Технологічні особливості отримання зубчастих коліс із синусоїдальним профілем бічних поверхонь зубців // 7-й Міжнародний симпозиум українських інженерів-механіків у Львові. Тези доповідей. – Львів, 18-20 травня 2005. – С.86-87. 4. *Коганов, І.А.* Прогрессивная обработка зубчатых профилей и фасонных поверхностей. – Тула: Приокское книжн. из-во, 1970. – 180с. 5. *Грицай І.Є., Громнюк С.І.* Підвищення ефективності процесу нарізання зубчастих коліс на основі радіально-оберткового методу в умовах обкочування // Надійність інструменту та оптимізація технологічних систем. Зб. наук. праць Донбаської державної машинобудівної академії. – Вип.32-2013. – Краматорськ, 2013. – С.226-229. 6. *Грицай І.Є., Громнюк С.І., Кук А.М.* Параметри поперечного перерізу зрізів в радіально-обкочувальному способі нарізання зубчастих коліс з осью подачею // Вісник НУ "Львів. політехніка". Оптимізація виробничих процесів і техн. контроль у машинобудуванні та приладобудуванні. – №772. – Львів.: Вид-во НУ "Львів. політехніка", 2014. – С.8-14. 7. *Громнюк С.І., Грицай І.Є.* Моделювання складових сумарної похибки і точності зубчастих коліс в радіально-коловому способі зубонарізання // Вісник НТУ "Харківський політехнічний інститут". Серія "Проблеми механічного приводу". – №31(1074) – Харків: НТУ "ХПІ", 2014. – С.24-28. 8. *Hromniuk S., Hrytsaj I.* THE STUDY OF THE CUTTING FORCE AND ITS COMPONENTS IN RADIAL-CIRCULAR CUTTING OF THE GEARS // Оптимізація виробничих процесів і техн. контроль у машинобудуванні та приладобудуванні. – №786. – Львів: Вид-во НУ "Львів. політехніка", 2014. – С.61-67. 9. *Данильченко Ю.М., Кривошея А.В., Пастернак С.І.* Математичне моделювання законів руху дискового інструменту при обробці зубчастих коліс довільного профілю // Вестник НТУУ "КПІ", сер. Машиностроение. – Київ, 2006. – №49. – С.104-108. 10. *Пастернак С.І., Данильченко Ю.М.* Контурна обробка зубчастих коліс з довільним профілем зубів дисковими інструментами // Матеріали доповідей Міжнародної науково-технічної конференції студентів, аспірантів і молодих вчених "Прогресивні напрямки розвитку машино-приладобудівних галузей та транспорту". – Севастополь: В-во СевНТУ, 2007. – С.90-91. 11. *Пастернак С.І.* Економічне обґрунтування методу контурної обробки деталей з періодичними профілями дисковим інструментом // Вестник НТУ "ХПІ": Сборник научных трудов. Сер. Проблемы механического привода. – Харків, 2009. – №19. – С.118-126.

**Bibliography (transliterated):** 1. *Blagut E.M.* Sposib narizky zubchastyh kolis sinusoidal'noyi peredachi Blaguta. Patent Ukrayiny No73550: MPK7 B23P15/14: Opubl. byul. No8, 2005 r. 2. *Gricaj I.E., Blagut E.M., Yavors'kiy V.Z.* Sinusoidal'ni zubchasti koleasa ta novij efektyvnyj metod yih vygotovlennya // UITs "Nauka. Tehnika. Tehnologiya", – Kyiv, 2004. – P.47-50. 3. *Litvynyak Ya.M., Gricaj I.E., Yurchishyn I.I.* Tehnologichni osoblyvosti otrymannya zubchastyh kolis iz sinusoidal'nym profilem bichnyh poverhon' zubciv. // 7-j Mizhnarodnyj simpozium ukrajin's'kyh inzheneriv-mehaniikiv u L'vovi. Tezy dopovidey. L'viv, 18-20 travnya 2005. – P.86-87. 4. *Koganov I.A.* Progressivnaya obrabotka zubchatykh profiley i fasonnykh poverhnostey. Tula: Priokskoe knizhn. izd., 1970. – 180p. 5. *Gricaj I.E., Gromnyuk S.I.* Pidvyshhennya efektyvnosti procesu narizannya zubchastykh kolis na osnovi radial'no-obertovogo metodu v umovakh obkochuvannya. Nadijnist' instrumentu ta optymizaciya tehnologichnykh sistem. Zb. nauk. prats' Donbas'koyi derzhavnoyi mashynobudivnoyi akademiyi. – Vol.32-2013. Kramators'k, 2013. – P.226-229. 6. *Gricaj I.E., Gromnyuk S.I., Kuk A.M.* Parametry poperechnogo pererizu zriziv v radial'no-obkochuval'nomu sposobi narizannya zubchastykh kolis z os'ovoyu podacheyu. Visnyk NU "L'viv. politehnika" Optyimizaciya vyrobnychyyh procesiv i tehn. kontrol' u mashynobuduvanni ta prykladobuduvanni. – No772. – L'viv. Vyd. NU "L'viv. politehnika", – 2014. – P.8-14. 7. *Gromnyuk S.I., Gricaj I.E.* Modelyuvannya skladovykh sumarnoyi pokhybky i tochnosti zubchastykh kolis v radial'no-kolovomu sposobi zubonarizannya. Visnyk NTU "KhPI". Seriya "Problemy mehanichnogo pryvodu". – 31(1074). – Kharkiv, NTU "KhPI", 2014. – P.24-28. 8. *Gromnyuk S., Gricaj I.* THE STUDY OF THE CUTTING FORCE AND ITS COMPONENTS IN RADIAL-CIRCULAR CUTTING OF THE GEARS // Optyimizaciya vyrobnychyyh procesiv i tehn. kontrol' u mashynobuduvanni ta prykladobuduvanni. – No786. – L'viv. Vyd. NU "L'viv. politehnika". – 2014. – P.61-67. 9. *Danyl'chenko Yu.M., Kryvosheya A.V., Pasternak S.I.* Matematychno modelyuvannya zakoniv ruhu diskovoho instrumentu pry obrobiti zubchastykh kolis dovil'nogo profilyu // Vestnyk NTUU "KPI", ser. "Mashynostroenye". – Kyiv, 2006. – No49. – P.104-108. 10. *Pasternak S.I., Danyl'chenko Yu.M.* Konturna obrobka zubchastykh kolis z dovil'nym profilem zubiv diskovymy instrumentamy // Materialy dopovidey Mizhnarodnoyi nauково-technichnoyi konferenciyi studentiv, aspirantiv i molodykh vchenykh "Prohresyivni napryamky rozvytku mashyno-prykladobudivnykh galuzey ta transport". – Sevastopol': Vyd. SevNTU, 2007. – P.90-91. 11. *Pasternak S.I.* Ekonomichne obgruntuвання методу контурної обробки деталей з періодичними профілями дисковим інструментом // Vestnyk NTU "KhPI" Sb. nauch. trudov. Ser.: "Problemy mehanichnogo pryvodu". – Kharkiv, 2009. – No19. – P.118-126.

Надійшла (received) 20.03.2015