

УДК 628.162.118.2

**Анализ количественных и качественных показателей производительности модернизированного шнекового конвейера // Часов Д. П. // Вісник НТУ «ХП». Серія: Нові рішення у сучасних технологіях. – Харків: НТУ «ХП». – 2013. – № 42 (1015) .- С. 188–193. Библиогр.: 17 назв.**

У роботі наведено результати досліджень, отриманих експериментальним шляхом, зміни кількісної та якісної продуктивності шнекового конвеєра модернізованої конструкції по відношенню до раніше відомому і широко використовуваному шнековому конвеєру класичної конструкції. Дано опис конструкції модернізованого шнекового конвеєра, захищеної патентом України.

**Ключові слова:** шнековий конвеєр, стружка, продуктивність, лопать.

The paper presents the results of studies obtained experimentally, changes in quantitative and qualitative performance screw conveyor upgraded design with respect to the previously known and widely used screw conveyors classic design. We describe the design of the upgraded screw conveyor patents Ukraine.

**Keywords:** screw conveyor, chip, performance, blade.

УДК 539.374.001.8

**В. В. ЧИГИРИНСКИЙ**, докт. техн. наук, проф., ЗНТУ, Запорожжє;  
**С. П. ШЕЙКО**, докторант, канд. техн. наук, доц., ЗНТУ, .Запорожжє;  
**В. И. ДУБИНА**, канд. техн. наук, проф., ЗНТУ, Запорожжє.

### **АНАЛИТИЧЕСКОЕ РЕШЕНИЕ ПРОСТРАНСТВЕННОЙ ЗАДАЧИ ТЕОРИИ ПЛАСТИЧНОСТИ С ИСПОЛЬЗОВАНИЕМ ГАРМОНИЧЕСКИХ ФУНКЦИЙ**

Поставлена и решена пространственной задачи теории пластичности в аналитическом виде. С использованием метода гармонических функций получено замкнутое решение в напряжениях и скоростях деформаций. Аналитически описаны участки перехода по напряжениям и скоростям деформации, удовлетворяющие граничные условия по этим параметрам.

**Ключевые слова:** теории пластичности, пространственная задача, метод гармонических функций

**Введение.** В настоящее время разрабатываются подходы аналитического решения задач теории пластичности с использованием гармонических функций [1-5].

**Анализ последних исследований и литературы.** В работе [6] предложено решение пространственной задачи в напряжениях. Однако представляет интерес постановка и решение замкнутой пространственной задачи теории пластичности в аналитическом виде, включая кинематическую составляющую. В этом плане полезен анализ представленного решения, включая всю систему уравнений теории пластичности.

Принимается  $\tau_{xy} = 0$ . Во многих задачах обработки металлов давлением влиянием данного компонента тензора напряжений пренебрегают, [7, 8]. На рис. 1 показаны компоненты тензоров напряжений в общей постановке и предлагаемой. Кроме этого показан очаг деформации с переходными зонами и соответствующими касательными напряжениями.

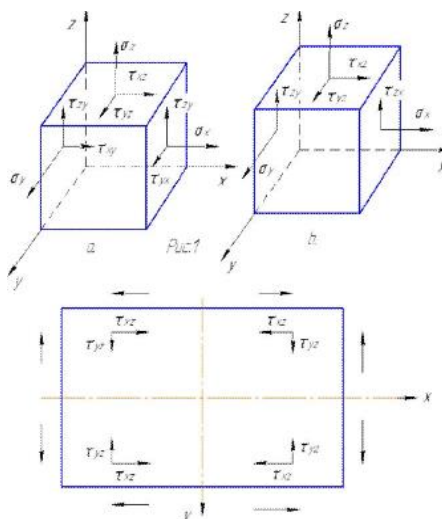


Рис.1 – Компоненты тензоров напряжений и схема действия касательных напряжений в плане для пространственной задачи

Принимается, что вдоль оси X действуют касательные напряжения  $\tau_{xz}$ , а вдоль оси Y касательные напряжения  $\tau_{yz}$ . Допускается, что вдоль осей X и Y имеет место плоскодеформированное состояние. Тогда, для оси X –  $\tau_{yz} = 0$ , оси Y –  $\tau_{xz} = 0$ . На осях изменяется направление течения металла, следовательно, знак касательных напряжений. В соответствие выше сказанным необходимо математически представить эти изменения в следующей постановке задачи.

**Постановка задачи. 1. Уравнения равновесия**

$$\begin{aligned} \frac{\partial \sigma_x}{\partial x} + \frac{\partial \tau_{xz}}{\partial z} &= 0, \\ \frac{\partial \tau_{yz}}{\partial z} + \frac{\partial \sigma_y}{\partial y} &= 0, \\ \frac{\partial \tau_{xz}}{\partial x} + \frac{\partial \tau_{yz}}{\partial y} + \frac{\partial \sigma_z}{\partial z} &= 0. \end{aligned} \quad (1)$$

**2. Обобщенные уравнения равновесия**

$$\begin{aligned} \frac{\partial^2 \tau_{xz}}{\partial x^2} - \frac{\partial^2 \tau_{xz}}{\partial z^2} &= \frac{\partial^2}{\partial x \partial z} 2k_1 \sqrt{1 - \left(\frac{\tau_{xz}}{k_1}\right)^2}, \\ \frac{\partial^2 \tau_{yz}}{\partial y^2} - \frac{\partial^2 \tau_{yz}}{\partial z^2} &= \frac{\partial^2}{\partial y \partial z} 2k_2 \sqrt{1 - \left(\frac{\tau_{yz}}{k_2}\right)^2}. \end{aligned} \quad (2)$$

**3. Уравнения связи**

$$\frac{\sigma_x - \sigma_z}{2\tau_{xz}} = \frac{\xi_x - \xi_z}{\dot{\gamma}_{xz}} = \frac{2\xi_x + \xi_y}{\dot{\gamma}_{xz}}, \quad \frac{\sigma_y - \sigma_z}{2\tau_{yz}} = \frac{\xi_y - \xi_z}{\dot{\gamma}_{yz}} = \frac{2\xi_y + \xi_x}{\dot{\gamma}_{yz}}. \quad (3)$$

**4. Уравнение несжимаемости**

$$\xi_x + \xi_y + \xi_z = 0. \quad (4)$$

**5. Уравнения неразрывности скоростей деформаций**

$$\frac{\partial^2 \xi_x}{\partial z^2} + \frac{\partial^2 \xi_z}{\partial x^2} = \frac{\partial^2 \gamma_{zx}}{\partial z \partial x}, \quad \frac{\partial^2 \xi_y}{\partial z^2} + \frac{\partial^2 \xi_z}{\partial y^2} = \frac{\partial^2 \gamma_{zy}}{\partial z \partial y}, \quad (5)$$

### 6. Граничные условия

$$\tau_{n1} = k_1 \cdot \sin(A_1 \Phi_1 - 2\alpha_1), \quad \tau_{n2} = k_2 \cdot \sin(A_2 \Phi_2 - 2\alpha_2), \quad (6)$$

$$\gamma_{n1} = 2 \cdot \beta_1 \cdot \sin(B_1 \Phi_1 - 2\alpha_1), \quad \gamma_{n2} = 2 \cdot \beta_2 \cdot \sin(B_2 \Phi_2 - 2\alpha_2).$$

**Решение задачи в напряжениях.** Использование обобщенных уравнений равновесия (2) позволяет привести полученный результат в соответствие с уравнениями (5). Граничные условия (6) математически описывают зоны перехода от одного участка пластического течения металла к другому, как в напряжениях, так и деформациях.

Решение плоских задач в аналитическом виде представлено в работах [1-5]. Для удовлетворения граничных условий вида (6) необходимо

$$\tau_{xz} = k_1 \cdot \sin A_1 \Phi_1, \quad \tau_{yz} = k_2 \cdot \sin A_2 \Phi_2, \quad (7)$$

где  $A_1$  и  $A_2$  - постоянные, определяющие параметры пластической среды;

$\Phi_1$  и  $\Phi_2$  - неизвестные координатные функции, определяемые решением задачи,

$k_1, k_2$  - сопротивление пластической деформации сдвига вдоль осей X и Y, зависящие от координат очага деформации.

Особенностью решения уравнений (2), кроме тригонометрической подстановки, является использование фундаментальных функций. Они применяются, если дифференциальное уравнение в частных производных является линейным [9]. Из этого следует

$$k_1 = C_{\sigma 1} \cdot \exp \theta_1', \quad k_2 = C_{\sigma 2} \cdot \exp \theta_2', \quad (8)$$

где  $C_{\sigma 1}$  и  $C_{\sigma 2}$  - постоянные, определяющие размерность сопротивления сдвигу в направлениях осей X и Y;

$\theta_1$  и  $\theta_2$  - координатные неизвестные функции, определяемые решением задачи вдоль этих же осей.

При этом необходимо иметь в виду, что  $\tau_{xz} = f(x, z)$ ,  $\tau_{yz} = f(y, z)$ .

Подставляя вводимые функции (7) и (8) в (2) получим следующее

$$\begin{aligned} & \cdot C_{\sigma 1} \left[ \theta_{1xx}' + (\theta_{1x}' + A_1 \Phi_{1z}')^2 - \theta_{1zz}' - (\theta_{1z}' - A_1 \Phi_{1x}')^2 \right] \cdot \sin A_1 \Phi_1 + \\ & + C_{\sigma 1} \left[ 2 \cdot (A_1 \Phi_{1x}' - \theta_{1z}') \cdot (\theta_{1x}' + A_1 \Phi_{1z}') + (A_1 \Phi_{1xx}' - A_1 \Phi_{1zz}') \right] \cdot \cos A_1 \Phi_1 = -2 \cdot C_{\sigma 1} \cdot \\ & A_1 \Phi_{1xz}' \cdot \sin A_1 \Phi_1 + 2 \cdot C_{\sigma 1} \cdot \theta_{1xz}' \cdot \cos A_1 \Phi_1. \end{aligned} \quad (9)$$

Появляются одинаковые скобки  $(\theta_{1x}' + A_1 \Phi_{1z}')$  и  $(\theta_{1z}' - A_1 \Phi_{1x}')$  в операторах тригонометрических функций (9). Принимая их равными нулю, избавляемся от нелинейности, получаем соотношения Коши-Римана, которые превращают уравнения в тождество. Покажем это. Имеем

$$\theta_{1x}' = -A_1 \Phi_{1z}', \quad \theta_{1z}' = A_1 \Phi_{1x}'. \quad (10)$$

$$\theta'_{1xx} = -A_1\Phi_{1zx}, \theta'_{1zz} = A_1\Phi_{1xz}, \theta'_{1xz} = A_1\Phi_{1zz} = -A_1\Phi_{1xx}. \quad (11)$$

Из соотношений (10) и (11) определяются функции  $\theta'_1$  и  $A_1\Phi_1$ . Они гармонические и удовлетворяют уравнению Лапласа, т.е.

$$\theta'_{1xx} + \theta'_{1zz} = 0, A_1\Phi_{1xx} + A_1\Phi_{1zz} = 0. \quad (12)$$

Аналогичные преобразования имеют место и для второго обобщенного уравнения равновесия при подстановке (7) и (8) в (2). Действительно, можно записать

$$\begin{aligned} & \cdot C_{\sigma 2} [\theta'_{2yy} + (\theta'_{2y} + A_2\Phi_{2z})^2 - \theta'_{2zz} - (\theta'_{2z} - A_2\Phi_{2y})^2] \cdot \sin A_2\Phi_2 + \\ & + C_{\sigma 2} [2 \cdot (A_2\Phi_{2y} - \theta'_{2z}) \cdot (\theta'_{2y} + A_2\Phi_{2z}) + (A_2\Phi_{2yy} - A_2\Phi_{2zz})] \cdot \cos A_2\Phi_2 = \\ & = -2 \cdot C_{\sigma 2} \cdot A_2\Phi_{2yz} \cdot \sin A_2\Phi_2 + 2 \cdot C_{\sigma 2} \cdot \theta'_{2yz} \cdot \cos A_2\Phi_2. \end{aligned} \quad (13)$$

Далее

$$\begin{aligned} \theta'_{2y} &= -A_2\Phi_{2z}, \theta'_{2z} = A_2\Phi_{2y}, \\ \theta'_{1yy} &= -A_2\Phi_{2zy}, \theta'_{2zz} = A_2\Phi_{2yz}, \theta'_{2yz} = A_2\Phi_{2zz} = -A_2\Phi_{2yy}, \\ \theta'_{2yy} + \theta'_{2zz} &= 0, A_2\Phi_{2yy} + A_2\Phi_{2zz} = 0. \end{aligned} \quad (14)$$

С учетом (13), (14) появляется определенность для функций  $\theta'_2$  и  $A_2\Phi_2$ .

Подставляя выражения для касательных напряжений в уравнения равновесия (1), интегрируя, получим аналитические зависимости для нормальных напряжений. Компоненты тензора напряжений имеют вид

$$\begin{aligned} \sigma_x &= C_{\sigma 1} \cdot \exp \theta'_1 \cdot \cos A_1\Phi_1 + \sigma + f(y, z) + C_1, \\ \sigma_y &= C_{\sigma 2} \cdot \exp \theta'_2 \cdot \cos A_2\Phi_2 + \sigma + f(x, z) + C_2, \\ \sigma_z &= -(C_{\sigma 1} \cdot \exp \theta'_1 \cdot \cos A_1\Phi_1 + C_{\sigma 2} \cdot \exp \theta'_2 \cdot \cos A_2\Phi_2) + \sigma + f(x, y) + C_3, \\ \tau_{xz} &= C_{\sigma 1} \cdot \exp \theta'_1 \cdot \sin A_1\Phi_1, \tau_{yz} = C_{\sigma 2} \cdot \exp \theta'_2 \cdot \sin A_2\Phi_2, \\ & \text{при } \theta'_{1x} = -A_1\Phi_{1y}, \theta'_{1y} = A_1\Phi_{1x}, \\ & \theta'_{1xx} + \theta'_{1zz} = 0, A_1\Phi_{1xx} + A_1\Phi_{1zz} = 0, \\ & \theta'_{2y} = -A_2\Phi_{2z}, \theta'_{2z} = A_2\Phi_{2y}, \\ & \theta'_{2yy} + \theta'_{2zz} = 0, A_2\Phi_{2yy} + A_2\Phi_{2zz} = 0. \end{aligned} \quad (15)$$

Определены условия существования вводимых функций и дифференциальные уравнения, определяющие их значения. Таким образом, решения (15) удовлетворяют систему уравнений для пространственной задачи в напряжениях.

**Уравнения связи пространственной задачи теории пластичности.** Воспользуемся уравнениями связи (3). Подставим в левую часть выражения, формулы (15), тогда

$$\begin{aligned} \frac{\sigma_x - \sigma_z}{2\tau_{xz}} &= \frac{2C_{\sigma 1} \exp \theta'_1 \cdot \cos A_1\Phi_1 + C_{\sigma 2} \exp \theta'_2 \cdot \cos A_2\Phi_2}{2C_{\sigma 1} \exp \theta'_1 \cdot \sin A_1\Phi_1}, \\ \frac{\sigma_y - \sigma_z}{2\tau_{yz}} &= \frac{2C_{\sigma 2} \exp \theta'_2 \cdot \cos A_2\Phi_2 + C_{\sigma 1} \exp \theta'_1 \cdot \cos A_1\Phi_1}{2C_{\sigma 2} \exp \theta'_2 \cdot \sin A_2\Phi_2}. \end{aligned}$$

Или

$$\frac{\sigma_x - \sigma_z}{2\tau_{xz}} = \operatorname{ctg} A_1 \Phi_1 + \frac{C_{\sigma_2} \exp \theta_2' \cdot \cos A_2 \Phi_2}{2C_{\sigma_1} \exp \theta_1' \cdot \sin A_1 \Phi_1},$$

$$\frac{\sigma_y - \sigma_z}{2\tau_{yz}} = \operatorname{ctg} A_2 \Phi_2 + \frac{C_{\sigma_1} \exp \theta_1' \cdot \cos A_1 \Phi_1}{2C_{\sigma_2} \exp \theta_2' \cdot \sin A_2 \Phi_2}.$$

На основании равенства аналогично скомбинируем правую часть уравнений связей для составляющих скоростей деформаций с учетом условия несжимаемости. Имеем

$$\frac{2\xi_x + \xi_y}{\gamma_{xz}} = \operatorname{ctg} B_1 \Phi_1 + \frac{C_{\xi_2} \exp \theta_2'' \cdot \cos B_2 \Phi_2}{2 \cdot C_{\xi_1} \exp \theta_1'' \cdot \sin B_1 \Phi_1}, \quad (16)$$

$$\frac{2\xi_y + \xi_x}{\gamma_{yz}} = \operatorname{ctg} B_2 \Phi_2 + \frac{C_{\xi_1} \exp \theta_1'' \cdot \cos B_1 \Phi_1}{2 \cdot C_{\xi_2} \exp \theta_2'' \cdot \sin B_2 \Phi_2}, \quad (17)$$

Из выражений (16) и (17) следует

$$\gamma_{xz} = 2 \cdot \xi_x \cdot \operatorname{tg} B_1 \Phi_1, \quad \gamma_{yz} = 2 \cdot \xi_y \cdot \operatorname{tg} B_2 \Phi_2.$$

$$\frac{\xi_y}{\gamma_{xz}} = \frac{C_{\xi_2} \exp \theta_2'' \cdot \cos B_2 \Phi_2}{2C_{\xi_1} \exp \theta_1'' \cdot \sin B_1 \Phi_1}, \quad \frac{\xi_x}{\gamma_{yz}} = \frac{C_{\xi_1} \exp \theta_1'' \cdot \cos B_1 \Phi_1}{2C_{\xi_2} \exp \theta_2'' \cdot \sin B_2 \Phi_2}. \quad (18)$$

**Определение составляющих тензора скоростей деформаций.** Следуя вторым соотношениям выражений (18) можно принять

$$\xi_x = \beta_1 \cdot \cos B_1 \Phi_1 = C_{\xi_1} \cdot \exp \theta_1'' \cdot \cos B_1 \Phi_1, \quad (19)$$

$$\xi_y = \beta_2 \cdot \cos B_2 \Phi_2 = C_{\xi_2} \cdot \exp \theta_2'' \cdot \cos B_2 \Phi_2 \quad (20)$$

Подставляя (19) и (20) в первые соотношения (18), получим для сдвиговых скоростей деформаций

$$\gamma_{xz} = 2 \cdot C_{\xi_1} \cdot \exp \theta_1'' \cdot \sin B_1 \Phi_1, \quad (21)$$

$$\gamma_{yz} = 2 \cdot C_{\xi_2} \cdot \exp \theta_2'' \cdot \sin B_2 \Phi_2, \quad (22)$$

Такое построение для компонентов тензора скоростей деформаций, (19-22), наиболее приемлемо для удовлетворения уравнений связи. В окончательном виде уравнения связи будут тождественно удовлетворены, если

$$\operatorname{ctg} A_1 \Phi_1 = \operatorname{ctg} B_1 \Phi_1, \quad \operatorname{ctg} A_2 \Phi_2 = \operatorname{ctg} B_2 \Phi_2;$$

$$\frac{C_{\sigma_2} \exp \theta_2' \cdot \cos A_2 \Phi_2}{2C_{\sigma_1} \exp \theta_1' \cdot \sin A_1 \Phi_1} = \frac{C_{\xi_2} \exp \theta_2'' \cdot \cos B_2 \Phi_2}{2 \cdot C_{\xi_1} \exp \theta_1'' \cdot \sin B_1 \Phi_1};$$

$$\frac{C_{\sigma_1} \exp \theta_1' \cdot \cos A_1 \Phi_1}{2C_{\sigma_2} \exp \theta_2' \cdot \sin A_2 \Phi_2} = \frac{C_{\xi_1} \exp \theta_1'' \cdot \cos B_1 \Phi_1}{2 \cdot C_{\xi_2} \exp \theta_2'' \cdot \sin B_2 \Phi_2}.$$

В простейшем случае это возможно, если  $A_1 = B_1$ ,  $A_2 = B_2$ ,  $\theta_1' = \theta_1''$ ,

$$\frac{C_{\sigma_1}}{C_{\sigma_2}} = \frac{C_{\xi_1}}{C_{\xi_2}}.$$

В других случаях, когда тригонометрические функции при разных аргументах могут принимать одинаковые значения.

Какой бы вариант не рассматривался, следует, что функции  $\Phi_i$  перемещаются из полей напряжений в поля скоростей деформаций. Из условия несжимаемости (4) можно определить  $\xi_z$

$$\xi_z = -(\xi_x + \xi_y);$$

$$\xi_z = -(C_{\xi 1} \cdot \exp \theta_1'' \cdot \cos A_1 \Phi_1 + C_{\xi 2} \cdot \exp \theta_2'' \cdot \cos A_2 \Phi_2). \quad (23)$$

Сопоставляя выражение нормального напряжения  $\sigma_z$  (15) с формулой (23) убеждаемся в идентичности структурных построений. Выполняется условие постоянства объема. В окончательном виде имеем

$$\xi_x = C_{\xi 1} \cdot \exp \theta_1'' \cdot \cos B_1 \Phi_1; \quad \xi_y = C_{\xi 2} \cdot \exp \theta_2'' \cdot \cos B_2 \Phi_2;$$

$$\xi_z = -(C_{\xi 1} \cdot \exp \theta_1'' \cdot \cos A_1 \Phi_1 + C_{\xi 2} \cdot \exp \theta_2'' \cdot \cos A_2 \Phi_2); \quad (24)$$

$$\gamma_{xz} = 2 \cdot C_{\xi 1} \cdot \exp \theta_1'' \cdot \sin B_1 \Phi_1 \quad \gamma_{yz} = 2 \cdot C_{\xi 2} \cdot \exp \theta_2'' \cdot \sin B_2 \Phi_2$$

Согласованные с полями напряжений поля скоростей деформаций необходимо привести в соответствие с уравнениями неразрывности скоростей деформаций (5). Для этого необходимо подставить выражения (24) в (5) и определить условия, при которых данные зависимости будут удовлетворять дифференциальным уравнениям.

Следует подчеркнуть, как и для компонентов тензора напряжений, компоненты тензора скоростей деформаций определяются следующими функциональными зависимостями

$$\xi_x = f_1(x, z), \quad \xi_y = f_2(y, z), \quad \xi_z = f_3(x, y, z) = f_1(x, z) + f_2(y, z), \quad (25)$$

при этом  $\gamma_{xz} = f_4(x, z), \quad \gamma_{yz} = f_5(y, z)$ .

С позиций замкнутого решения задачи проанализируем полученный результат для каждого из шести дифференциальных уравнений неразрывности скоростей деформаций, имеем [10]

$$\frac{\partial^2 \xi_x}{\partial z^2} + \frac{\partial^2 \xi_z}{\partial x^2} = \frac{\partial^2 \gamma_{zx}}{\partial z \partial x}, \quad \frac{\partial^2 \xi_y}{\partial z^2} + \frac{\partial^2 \xi_z}{\partial y^2} = \frac{\partial^2 \gamma_{zy}}{\partial z \partial y}, \quad \frac{\partial^2 \xi_x}{\partial y^2} + \frac{\partial^2 \xi_y}{\partial x^2} = 0,$$

$$\frac{\partial}{\partial z} \left( \frac{\partial \gamma_{yz}}{\partial x} + \frac{\partial \gamma_{zx}}{\partial y} \right) = 2 \frac{\partial^2 \xi_z}{\partial x \partial y}, \quad \frac{\partial}{\partial x} \left( \frac{\partial \gamma_{zx}}{\partial y} - \frac{\partial \gamma_{yz}}{\partial x} \right) = 2 \frac{\partial^2 \xi_x}{\partial y \partial z}, \quad (26)$$

$$\frac{\partial}{\partial y} \left( \frac{\partial \gamma_{yz}}{\partial x} - \frac{\partial \gamma_{zx}}{\partial y} \right) = 2 \frac{\partial^2 \xi_y}{\partial z \partial x}.$$

Первое дифференциальное уравнение (26)

$$\frac{\partial^2 \xi_x}{\partial z^2} + \frac{\partial^2 \xi_z}{\partial x^2} = \frac{\partial^2 \gamma_{zx}}{\partial z \partial x}.$$

Подставляем (25) в (26)

$$\frac{\partial^2 f_1(x, z)}{\partial z^2} + \frac{\partial^2 [f_1(x, z) + f_2(y, z)]}{\partial x^2} = \frac{\partial^2 f_4(x, z)}{\partial z \partial x},$$

или

$$\begin{aligned} \frac{\partial^2 (C_{\xi_1} \cdot \exp \theta_1'' \cdot \cos B_1 \Phi)}{\partial z^2} - \frac{\partial^2 (C_{\xi_1} \cdot \exp \theta_1'' \cdot \cos B_1 \Phi_1)}{\partial x^2} &= \\ &= \frac{\partial^2 (2 \cdot C_{\xi_1} \cdot \exp \theta_1'' \cdot \sin B_1 \Phi_1)}{\partial z \partial x}. \end{aligned}$$

С учетом (24) и (25) для второго уравнения совместности скоростей деформаций (26)

$$\begin{aligned} \frac{\partial^2 \xi_y}{\partial z^2} + \frac{\partial^2 \xi_z}{\partial y^2} &= \frac{\partial^2 \gamma_{zy}}{\partial z \partial y}, \\ \frac{\partial^2 (C_{\xi_2} \cdot \exp \theta_2'' \cdot \cos B_2 \Phi_2)}{\partial z^2} - \frac{\partial^2 (C_{\xi_2} \cdot \exp \theta_2'' \cdot \cos B_2 \Phi_2)}{\partial y^2} &= \\ &= \frac{\partial^2 (2 \cdot C_{\xi_2} \cdot \exp \theta_2'' \cdot \sin B_2 \Phi_2)}{\partial z \partial y}. \end{aligned}$$

Третье уравнение (26) при подстановке значений (25) тождественно равно нулю,

$$\frac{\partial^2 \xi_x}{\partial y^2} = 0, \quad \frac{\partial^2 \xi_y}{\partial x^2} = 0.$$

Четвертое, пятое и шестое дифференциальные уравнения (5), также тождественно равны нулю и в плане определения функций ничего не дают, т.к.

$$\frac{\partial \gamma_{yz}}{\partial x} = \frac{\partial \gamma_{zx}}{\partial y} = \frac{\partial^2 \xi_z}{\partial x \partial y} = 0, \quad \frac{\partial \gamma_{zx}}{\partial y} = \frac{\partial \gamma_{yz}}{\partial x} = \frac{\partial^2 \xi_x}{\partial y \partial z} = 0, \quad \frac{\partial \gamma_{yz}}{\partial x} = \frac{\partial \gamma_{zx}}{\partial y} = \frac{\partial^2 \xi_y}{\partial z \partial x} = 0$$

Таким образом, пригодными являются только первые два дифференциальных уравнения системы (5), позволяющие установить зависимости между вводимыми неизвестными функциями, для скоростей деформаций.

Анализ показывает, что решения уравнений совместности деформаций, по аналогии с (24), могут быть представлены в виде

$$\xi_x = H_{\xi_1} \cdot \exp \theta_1'' \cdot \cos B_1 \Phi_1, \quad \xi_y = H_{\xi_2} \cdot \exp \theta_2'' \cdot \cos B_2 \Phi_2, \quad (27)$$

$$\gamma_{xz} = 2 \cdot H_{\xi_1} \cdot \exp \theta_1'' \cdot \sin B_1 \Phi_1, \quad \gamma_{yz} = 2 \cdot H_{\xi_2} \cdot \exp \theta_2'' \cdot \sin B_2 \Phi_2. \quad (28)$$

После подстановки (27), (28) в дифференциальные уравнения совместности, последние примут вид

$$\begin{aligned} \frac{\partial^2 (H_{\xi_1} \cdot \exp \theta_1'' \cdot \cos B_1 \Phi)}{\partial z^2} - \frac{\partial^2 (H_{\xi_1} \cdot \exp \theta_1'' \cdot \cos B_1 \Phi_1)}{\partial x^2} &= \\ &= \frac{\partial^2 (2 \cdot H_{\xi_1} \cdot \exp \theta_1'' \cdot \sin B_1 \Phi_1)}{\partial z \partial x}, \end{aligned}$$

$$\frac{\partial^2(H_{\xi_2} \cdot \exp \theta_2'' \cdot \cos B_2 \Phi_2)}{\partial z^2} - \frac{\partial^2(H_{\xi_2} \cdot \exp \theta_2'' \cdot \cos B_2 \Phi_2)}{\partial y^2} = \frac{\partial^2(2 \cdot H_{\xi_2} \cdot \exp \theta_2'' \cdot \sin B_2 \Phi_2)}{\partial z \partial y}.$$

После дифференцирования первого, получим

$$\begin{aligned} & \left\{ H_{\xi_1} \cdot \left[ -\theta_{1xx}'' - (\theta_{1x}'' + B_1 \Phi_{1z})^2 + \theta_{1zz}'' + (\theta_{1z}'' - B_1 \Phi_{1x})^2 \right] - (H_{\xi_1})_{xx} - 2 \cdot \right. \\ & \cdot (H_{\xi_1})_x \cdot (\theta_{1x}'' + B_1 \Phi_{1z}) + (H_{\xi_1})_{zz} + 2 \cdot (H_{\xi_1})_z \cdot (\theta_{1z}'' - B_1 \Phi_{1x}) \left. \right\} \cdot \cos B_1 \Phi_1 + \\ & + \left\{ 2 \cdot H_{\xi_1} \cdot (B_1 \Phi_{1x} - \theta_{1z}'') \cdot (\theta_{1x}'' + B_1 \Phi_{1z}) - 2 \cdot (H_{\xi_1})_z \cdot (B_1 \Phi_{1z} + \theta_{1x}'') + 2 \cdot \right. \\ & \cdot (H_{\xi_1})_x \cdot (B_1 \Phi_{1x} - \theta_{1z}'') + H_{\xi_1} \cdot (B_1 \Phi_{1xx} - B_1 \Phi_{1zz}) \left. \right\} \cdot \sin B_1 \Phi_1 = 2 \cdot H_{\xi_1} \cdot \\ & \cdot B_1 \Phi_{1xz} \cdot \cos B_1 \Phi_1 + \left[ 2 \cdot (H_{\xi_1})_{xz} + 2 \cdot H_{\xi_1} \cdot \theta_{1xz}'' \right] \cdot \sin B_1 \Phi_1. \end{aligned} \quad (29)$$

второго

$$\begin{aligned} & \left\{ H_{\xi_2} \cdot \left[ -\theta_{2yy}'' - (\theta_{2y}'' + B_2 \Phi_{2z})^2 + \theta_{2zz}'' + (\theta_{2z}'' - B_2 \Phi_{2y})^2 \right] - (H_{\xi_2})_{yy} - 2 \cdot \right. \\ & \cdot (H_{\xi_2})_y \cdot (\theta_{2y}'' + B_2 \Phi_{2z}) + (H_{\xi_2})_{zz} + 2 \cdot (H_{\xi_2})_z \cdot (\theta_{2z}'' - B_2 \Phi_{2y}) \left. \right\} \cdot \cos B_2 \Phi_2 + \\ & + \left\{ 2 H_{\xi_2} \cdot (B_2 \Phi_{2y} - \theta_{2z}'') \cdot (\theta_{2y}'' + B_2 \Phi_{2z}) - 2 (H_{\xi_2})_z \cdot (B_2 \Phi_{2z} + \theta_{2y}'') + 2 \cdot \right. \\ & \cdot (H_{\xi_2})_y \cdot (B_2 \Phi_{2y} - \theta_{2z}'') + H_{\xi_2} \cdot (B_2 \Phi_{2yy} - B_1 \Phi_{2zz}) \left. \right\} \cdot \sin B_2 \Phi_2 = 2 \cdot H_{\xi_2} \cdot \\ & \cdot B_2 \Phi_{2yz} \cdot \cos B_2 \Phi_2 + \left[ 2 \cdot (H_{\xi_2})_{yz} + 2 \cdot H_{\xi_2} \cdot \theta_{2yz}'' \right] \cdot \sin B_2 \Phi_2. \end{aligned} \quad (30)$$

Если имеем соотношения (24) тогда дифференциальные уравнения (29) (30) примут вид

$$\begin{aligned} & C_{\xi_1} \left[ -\theta_{1xx}'' - (\theta_{1x}'' + B_1 \Phi_{1z})^2 + \theta_{1zz}'' - (\theta_{1z}'' - B_1 \Phi_{1x})^2 \right] \cdot \cos B_1 \Phi_1 + \\ & + C_{\xi_1} \left[ 2 \cdot (B_1 \Phi_{1x} - \theta_{1z}'') \cdot (\theta_{1x}'' + B_1 \Phi_{1z}) + (B_1 \Phi_{1xx} - B_1 \Phi_{1zz}) \right] \cdot \sin B_1 \Phi_1 = \\ & = 2 \cdot C_{\xi_1} \cdot B_1 \Phi_{1xz} \cdot \cos B_1 \Phi_1 + 2 \cdot C_{\xi_1} \cdot \theta_{1xz}'' \cdot \sin B_1 \Phi_1. \end{aligned} \quad (31)$$

далее

$$\begin{aligned} & C_{\xi_2} \left[ -\theta_{2yy}'' - (\theta_{2y}'' + B_2 \Phi_{2z})^2 + \theta_{2zz}'' - (\theta_{2z}'' - B_2 \Phi_{2y})^2 \right] \cdot \cos B_2 \Phi_2 + \\ & + C_{\xi_2} \cdot \left[ 2 \cdot (B_2 \Phi_{2y} - \theta_{2z}'') \cdot (\theta_{2y}'' + B_2 \Phi_{2z}) + (B_2 \Phi_{2yy} - B_2 \Phi_{2zz}) \right] \cdot \sin B_2 \Phi_2 = \\ & = 2 \cdot C_{\xi_2} \cdot B_2 \Phi_{2yz} \cdot \cos B_2 \Phi_2 + 2 \cdot C_{\xi_2} \cdot \theta_{2yz}'' \cdot \sin B_2 \Phi_2. \end{aligned} \quad (32)$$

Условия, которым удовлетворяют (31), (32) имеют вид

$$\theta_{1x}'' = -B_1 \Phi_{1z}, \quad \theta_{1z}'' = B_1 \Phi_{1x}, \quad \theta_{2y}'' = -B_2 \Phi_{2z}, \quad \theta_{2z}'' = B_2 \Phi_{2y}. \quad (33)$$

Для дифференциальных уравнений (31), (32), (33) дополнительно должны быть удовлетворены условия, накладываемые на функции  $H_{\xi_1}, H_{\xi_2}$ . При подстановке соотношений Коши-Римана дифференциальные уравнения упрощаются

$$\begin{aligned} & (H_{\xi_1})_{xx} - (H_{\xi_1})_{zz} = 0, \quad (H_{\xi_1})_{xz} = 0, \\ & (H_{\xi_2})_{yy} - (H_{\xi_2})_{zz} = 0, \quad (H_{\xi_2})_{yz} = 0. \end{aligned}$$

Из последнего следует, что

$$H_{\xi_1} = C'_{\xi_1}(x^2 + C'_{\xi_2} \cdot x + C'_{\xi_3}) + C''_{\xi_1}(z^2 + C''_{\xi_2} \cdot z + C''_{\xi_3}) + C_{\xi_1}, \quad (34)$$

$$H_{\xi_2} = C'_{\xi_2}(y^2 + C'_{\xi_4} \cdot y + C'_{\xi_5}) + C''_{\xi_2}(z^2 + C''_{\xi_4} \cdot z + C''_{\xi_5}) + C_{\xi_2}. \quad (35)$$

Функции  $\theta_1'', \theta_2''$  и  $B_1\Phi_1, B_2\Phi_2$  имеют ограничения (33). Можно показать, что они относятся к определенному классу функций, т.е.

$$\theta_{1xx}'' + \theta_{1zz}'' = 0, \quad B_1\Phi_{1xx} + B_1\Phi_{1zz} = 0. \quad (36)$$

$$\theta_{2yy}'' + \theta_{2zz}'' = 0, \quad B_2\Phi_{2yy} + B_1\Phi_{1zz} = 0. \quad (37)$$

Последние дифференциальные соотношения представляют уравнения Лапласа, а функции – являются гармоническими. С учетом выражений (33)-(37) показаны условия существования решений (27), (28):

$$\begin{aligned} \xi_x &= H_{\xi_1} \cdot \exp \theta_1'' \cdot \cos B_1\Phi_1, \quad \xi_y = H_{\xi_2} \cdot \exp \theta_2'' \cdot \cos B_2\Phi_2, \\ \xi_z &= -(H_{\xi_1} \cdot \exp \theta_1'' \cdot \cos A_1\Phi_1 + H_{\xi_2} \cdot \exp \theta_2'' \cdot \cos A_2\Phi_2), \\ \gamma_{xz} &= 2 \cdot H_{\xi_1} \cdot \exp \theta_1'' \cdot \sin B_1\Phi_1, \quad \gamma_{yz} = 2 \cdot H_{\xi_2} \cdot \exp \theta_2'' \cdot \sin B_2\Phi_2. \end{aligned} \quad (38)$$

Условия существования решений (38)

$$\begin{aligned} \theta_{1x}'' &= -B_1\Phi_{1z}, \quad \theta_{1z}'' = B_1\Phi_{1x}, \quad \theta_{2y}'' = -B_2\Phi_{2z}, \quad \theta_{2z}'' = B_2\Phi_{2y}, \\ \theta_{1xx}'' + \theta_{1zz}'' &= 0, \quad B_1\Phi_{1xx} + B_1\Phi_{1zz} = 0, \\ \theta_{2yy}'' + \theta_{2zz}'' &= 0, \quad B_2\Phi_{2yy} + B_1\Phi_{1zz} = 0, \\ (H_{\xi_1})_{xx} - (H_{\xi_1})_{zz} &= 0, \quad (H_{\xi_1})_{xz} = 0, \\ (H_{\xi_2})_{yy} - (H_{\xi_2})_{zz} &= 0, \quad (H_{\xi_2})_{yz} = 0. \end{aligned}$$

Далее, при  $H_{\xi} = C_{\xi}$ , имеем выражения

$$\begin{aligned} \xi_x &= C_{\xi_1} \cdot \exp \theta_1'' \cdot \cos B_1\Phi_1, \quad \xi_y = C_{\xi_2} \cdot \exp \theta_2'' \cdot \cos B_2\Phi_2, \\ \xi_z &= -(C_{\xi_1} \cdot \exp \theta_1'' \cdot \cos A_1\Phi_1 + C_{\xi_2} \cdot \exp \theta_2'' \cdot \cos A_2\Phi_2), \\ \gamma_{xz} &= 2 \cdot C_{\xi_1} \cdot \exp \theta_1'' \cdot \sin B_1\Phi_1, \quad \gamma_{yz} = 2 \cdot C_{\xi_2} \cdot \exp \theta_2'' \cdot \sin B_2\Phi_2, \end{aligned} \quad (39)$$

Условия существования решений (39)

$$\begin{aligned} \theta_{1x}'' &= -B_1\Phi_{1z}, \quad \theta_{1z}'' = B_1\Phi_{1x}, \quad \theta_{2y}'' = -B_2\Phi_{2z}, \quad \theta_{2z}'' = B_2\Phi_{2y}, \\ \theta_{1xx}'' + \theta_{1zz}'' &= 0, \quad B_1\Phi_{1xx} + B_1\Phi_{1zz} = 0, \\ \theta_{2yy}'' + \theta_{2zz}'' &= 0, \quad B_2\Phi_{2yy} + B_1\Phi_{1zz} = 0, \end{aligned}$$

Из выше приведенных соотношений следует, что подходы, сформулированные в постановочной части задачи и при ее решении, с помощью метода гармонических функций, в аналитическом виде позволяют полностью удовлетворить систему уравнений пространственной задачи теории пластичности, как по напряжениям, так и по скоростям деформациям.

**Анализ полученных решений.** Полученные решения должны соответствовать общепринятым физическим данным и не противоречить установленным понятиям в прикладной теории пластичности. Рассмотрим тестовые решения. Имеем осадку прямоугольной полосы параллельными шероховатыми бойками. Приводя выражения (15) к виду, который предусматривает в очаге деформации нормальные напряжения одинакового знака, имеем

$$\begin{aligned} \sigma_x &= -C_{\sigma_1} \cdot \exp \theta_1' \cdot \cos A_1\Phi_1 + C, \quad \sigma_y = -C_{\sigma_2} \cdot \exp \theta_2' \cdot \cos A_2\Phi_2 + C, \\ \sigma_z &= -3 \cdot C_{\sigma_1} \cdot \exp \theta_1' \cdot \cos A_1\Phi_1 - 3 \cdot C_{\sigma_2} \cdot \exp \theta_2' \cdot \cos A_2\Phi_2 + C. \end{aligned} \quad (40)$$

После подстановки граничных условий в (15) определяем постоянные интегрирования

$$C_{\sigma_1} = \frac{k_0}{2 \cdot \exp \theta'_{10} \cdot \cos A_1 \Phi_{10}}, \quad C_{\sigma_1} = \frac{k_0}{2 \cdot \exp \theta'_{10} \cdot \cos A_1 \Phi_{10}},$$

$$A_1 \Phi_{10} = A_1 A_6 \cdot \frac{l}{2} \cdot \frac{h}{2}, \quad A_2 \Phi_{20} = A_2 A_7 \cdot \frac{b}{2} \cdot \frac{h}{2},$$

$$A_1 A_6 = 4 \frac{A_1 \Phi_{10}}{lh}, \quad A_2 A_7 = 4 \frac{A_2 \Phi_{20}}{bh}.$$

Переходя к точке на контактной поверхности, имеем

$$k_0 \psi_1 = k_0 \frac{\sin A_1 \Phi_{10}}{\cos A_1 \Phi_{10}}, \quad k_0 \psi_2 = k_0 \frac{\sin A_2 \Phi_{20}}{\cos A_2 \Phi_{20}},$$

или  $A_1 \Phi_{10} = \arctg \psi_1$ ,  $A_2 \Phi_{20} = \arctg \psi_2$ .

При этом

$$\theta'_{10} = -2 \cdot \frac{A_1 \Phi_{10}}{l \cdot h} \cdot \left( \frac{l^2}{4} - \frac{h^2}{4} \right), \quad \theta'_2 = -2 \cdot \frac{A_2 \Phi_{20}}{b \cdot h} \cdot \left( \frac{b^2}{4} - \frac{h^2}{4} \right).$$

Интегрируя, получим

$$\sigma_x = -\frac{k_0}{2 \cdot \cos A_1 \Phi_{10}} \cdot \exp(\theta'_1 - \theta'_{10}) \cdot \cos A_1 \Phi_1 + \frac{k_0}{2},$$

$$\sigma_y = -\frac{k_0}{2 \cdot \cos A_2 \Phi_{20}} \cdot \exp(\theta'_2 - \theta'_{20}) \cdot \cos A_2 \Phi_2 + \frac{k_0}{2},$$

$$\sigma_z = -\left( \frac{3k_0}{2 \cdot \cos A_1 \Phi_{10}} \exp(\theta'_1 - \theta'_{10}) \cos A_1 \Phi_1 + \frac{3k_0}{2 \cdot \cos A_2 \Phi_{20}} \exp(\theta'_2 - \theta'_{20}) \cos A_2 \Phi_2 \right) + k_0. \quad (41)$$

При этом, один из вариантов решения уравнения Лапласа являются выражения  $A_1 \Phi_1 = A_1 A_6 \cdot x \cdot z$ ,  $A_2 \Phi_2 = A_2 A_7 \cdot y \cdot z$ ,

$$\theta'_1 = -\frac{l}{2} \cdot A_1 A_6 \cdot (x^2 - z^2), \quad \theta'_2 = -\frac{l}{2} \cdot A_2 A_7 \cdot (x^2 - z^2).$$

На рис.2 и 3 показано распределение нормальных контактных напряжений, (41), вдоль осей X и Y соответственно, на разных от них расстояний.

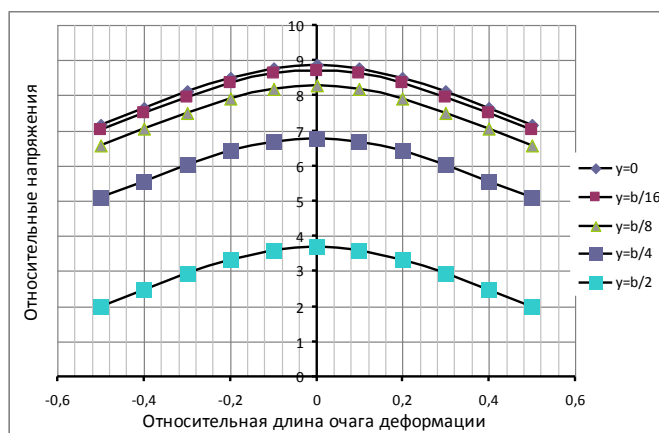


Рис. 2 – Распределение нормальных напряжений на контактной поверхности, вдоль оси X

при  $h = 10$  мм,  $b = 140$  мм,  $f = 0,3$ ,  $l = 70$  мм, при  $y = 0; \frac{b}{16}; \frac{b}{8}; \frac{b}{4}; \frac{b}{2}$ .

Вдоль осей X и Y напряжения  $\sigma_z$  распределены по выпуклой кривой, что определяется касательными контактными напряжениями  $\tau_{xz}$  и  $\tau_{yz}$ .

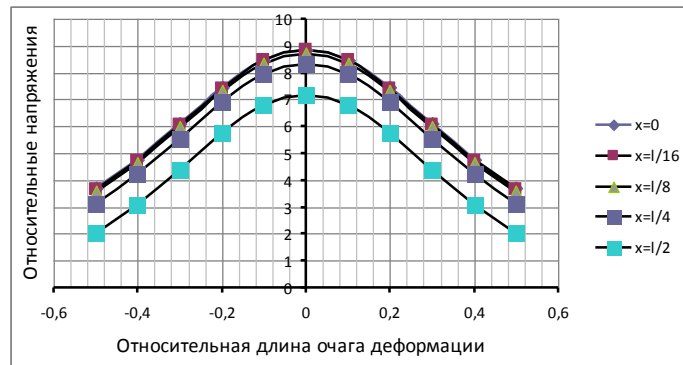


Рис. 3 – Распределение нормальных напряжений на контактной поверхности, вдоль оси Y при  $h=10$  мм,  $b=140$  мм,  $f=0,3$ ,  $l=70$  мм,  $x=0; \frac{b}{16}; \frac{b}{8}; \frac{b}{4}; \frac{b}{2}$ .

Причем, на разных расстояниях от осей их значения разные. Чем ближе к боковой или торцевой кромкам, тем они меньше, что соответствует выводам многих работ, включая [7]. На рис. 4, 5 видно, что ширина полосы влияет на величину и характер распределения контактных нормальных напряжений вдоль оси X, при разных значениях фактора формы

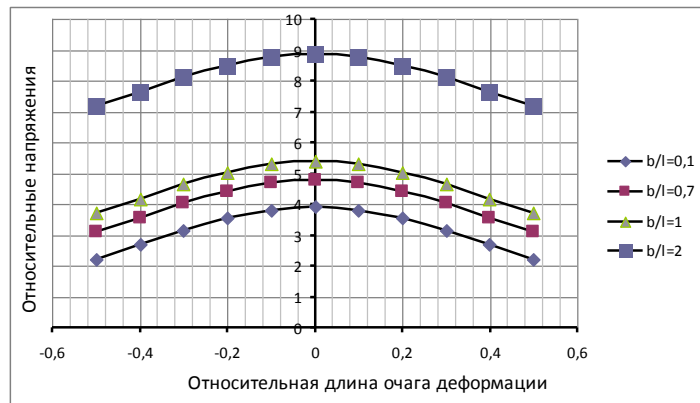


Рис. 4 – Влияние ширины полосы на удельное давление при  $h=10$  мм,  $l=70$  мм,  $\left(\frac{l}{h} = 7\right) f=0,3$ ,  $b=10, 50, 70, 140$  мм,  $y=0$

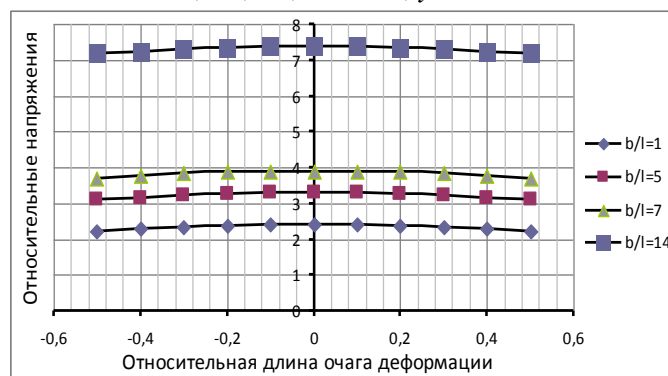


Рис. 5 – Влияние ширины полосы на удельное давление при  $h=10$  мм,  $l=10$  мм,  $\left(\frac{l}{h} = 1\right) f=0,3$ ,  $b=10, 50, 70, 140$  мм,  $y=0$

С увеличением ширины контактные давления увеличиваются. Необходимо подчеркнуть, что при больших ширинах ( $b > 2l$ ), величина нормальных напряжений резко возрастает, даже при малых значениях  $h$ , из-за увеличения коэффициента подпора в поперечном направлении. В работе Губкина [11], этот факт подтверждается. Расчеты показывают, что контактное трение и фактор формы существенным образом влияют на значение напряжения  $\sigma_z$ . С увеличением, их величина возрастает.

На рис. 6 представлена объемная эпюра распределения удельного давления при прокатке, согласно экспериментальных данных В. Луега. В угловой части заготовки удельные давления имеют минимальное значение с увеличением к осевым линиям раздела течения металла. Имеет место смещение максимума эпюры распределения контактного давления в сторону выхода металла из валков, что характерно для процесса прокатки. В нашем случае такого смещения нет, так как осадка является симметричным процессом, линии раздела течения металла находятся на оси симметрии. В качественном отношении распределении контактных давлений является идентичным, что позволяет утверждать о сопоставимости результата.

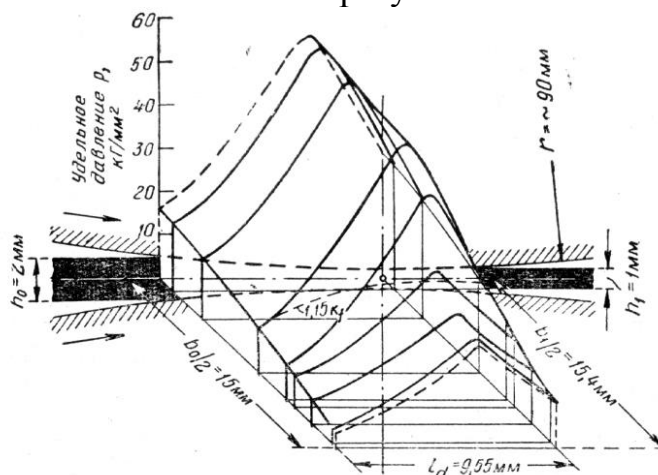


Рис. 6 – Пространственная эпюра удельного давления для случая холодной прокатки алюминия, при  $h_0 = 2$  мм,  $\Delta h = 1$  мм,  $b_0 = 30$  мм,  $D = 180$  мм

Кроме этого, тестовые сопоставления результатов показали, что полученные значения отражают ту физику процесса, которая заложена в решении, рис. 1.

#### Выводы:

1. Поставлена и решена пространственной задачи теории пластичности в аналитическом виде. Использование метода гармонических функций позволило замкнуть решение в напряжениях и скоростях деформаций.

2. Аналитически удалось описать участки перехода по напряжениям и скоростям деформации, удовлетворить граничные условия по этим параметрам.

3. Тестовые расчеты напряженного состояния на контакте при осадке прямоугольной заготовки показали приемлемый результат, как в качественном, так и количественном отношении.

**Список литературы:** 1. Чигиринский В. В. О новых подходах решения задач теории пластичности // Сборник научных трудов, Обработка металлов давлением. Краматорск.- 2009.- №1(20)- с. 41-49. 2.

Производство высокоэффективного металлопроката / Чигиринский В.В., Мазур В.Л., Бергеман Г.В., Леготкин Г.И., Слепынин А.Г., Шевченко Т.Г. – Днепропетровск.: «Дніпро-ВАЛ», 2006.-265 с. с ил.

**3. Чигиринский В. В.** Новое решение плоской задачи теории пластичности // Научные труды ДонНТУ, серия: Metallurgy, выпуск 10 (141). Донецк. – 2008. с. 105-115. **4. Чигиринский В. В.** Метод решения задач теории пластичности с использованием гармонических функций// Изв вузов. Черная металлургия. - 2009.- №5.- с. 11-16. **5. Чигиринский В. В.** Некоторые особенности теории пластичности применительно к процессам ОМД// Тр.науч.-техн. конф. «Теория и технология процессов пластической деформации-96».- М.: МИСиС, 1997.- с.568-572. **6.** Пространственная задача теории пластичности / Чигиринский В.В., Шейко С.П., Ечин С.М. // Сборник научных трудов, Обработка металлов давлением. Краматорск.- 2013.- №2(35)- с. 3-8. **7. Сторожев М. В., Попов Е. А.** Теория обработки металлов давлением.-М.: Машиностроение, 1977.- 422 с. **8. Целиков А. И.** Теория расчета усилий в прокатных станах. – М.: Металлургиздат, 1962. – 495 с. **9. Тихонов А. Н., Самарский А. А.** Уравнения математической физики. -М.: Наука,1977.-735 с. **10. Гун Г. Я.** Теоретические основы обработки металлов давлением. – М.:Металлургия.1980.- 456 с. **11. Губкин С. И.** Теория обработки металлов давлением. – М.: Металлургиздат, 1947. – 370 с.

Надійшла до редакції 29.10.2013

УДК 539.374.001.8

**Аналитическое решение пространственной задачи теории пластичности с использованием гармонических функций / Чигиринский В. В., Шейко С. П., Дубина В. И.** // Вісник НТУ «ХПІ». Серія: Нові рішення у сучасних технологіях. – Харків: НТУ «ХПІ». – 2013. – № 42 (1015). – С. 193–205. Бібліогр.:11 назв.

Поставлена і вирішена просторова задача теорії пластичності в аналітичному вигляді. З використанням методу гармонічних функцій отримано замкнуте вирішення в напружених і швидкостях деформацій. Аналітично описані ділянки переходу по напруженням і швидкостям деформації, що задовольняють граничні умови по цих параметрах.

**Ключові слова:** теорія пластичності, просторова задача, метод гармонічних функцій

Posed and solved the three-dimensional problem of the theory of plasticity in an analytical form. Using the method of harmonic functions, we obtain a closed solution to the stress and strain rate .. Analytically described the transition area for stress and strain rates that satisfy the boundary conditions on these parameters.

**Keywords:** theory of plasticity, spatial problem, the method of harmonic functions

УДК 621.7

**В. Л. ЧУХЛІБ**, канд. техн. наук, доц., НМетАУ, Дніпропетровськ;

**В. О. ГРИНКЕВИЧ**, докт. техн. наук, проф., НМетАУ, Дніпропетровськ;

**Д. С. ОЛІЙНИК**, студент, НМетАУ, Дніпропетровськ;

**А. І. СТАРОСЕК**, студент, НМетАУ, Дніпропетровськ;

**А. В. АШКЕЛЯНЕЦЬ**, канд. техн. наук, доц., НМетАУ, Дніпропетровськ;

**А. Ю. БОРИСЕНКО**, канд. техн. наук, ст. наук. співр., Інститут чорної металургії ім. З.І. Некрасова НАН України, Дніпропетровськ.

## **ДОСЛІДЖЕННЯ ВПЛИВУ ОСАДКИ І ПРОТЯЖКИ НА МЕХАНІЧНІ ВЛАСТИВОСТІ ТА СТРУКТУРУ ПОКОВОК**

Виконано дослідження впливу технологічних параметрів осадки і протяжки при куванні на характеристики міцності сталі 20. Проведений мікроструктурний аналіз металу після деформації. Визначений взаємозв'язок між фактором форми, уковом при протяжці та осадці та межою міцності і текучості.

**Ключові слова:** осадка, протяжка, уков, фактор форми, структура.