

З.В. ДУДАРЬ, канд. техн. наук, ХНУРЭ (г. Харьков),
Р.В. МЕЛЬНИКОВА, ХНУРЭ (г. Харьков)

ФОРМАЛИЗАЦИЯ ЭЛЕМЕНТОВ ЭКОНОМНЫХ МНОГОСТУПЕНЧАТЫХ ЦЕПЕЙ

Стаття присвячена застосуванню алгебри предикатів і предикатних операцій для формалізації різних структур природної мови у вигляді багатоступеневих ланцюгів. В роботі введено ряд алгебраїчних конструкцій та визначень, що дозволяють більш повно й глибоко описувати декотрі мовні структури. Запропоновано методи формалізації елементів економних багатоступеневих ланцюгів.

The formalization of various structures of a natural language by means of predicates algebra and predicate operations are considered. Structures were presented in form of as multistage chains. A number of algebraic concepts and the definitions were proposed. It allows describe some language structures more fully. Methods of economical multistage chains elements formalization are offered.

Постановка проблеми. Описание понятий логической математики составляет одну из важнейших задач самой логической математики. Без этого невозможно построить полноценный искусственный интеллект. Формальное описание объекта способствует углублению неформальных знаний об этом объекте. Имеются специальные методы, методики формального описания объектов и процессов. Реально изучаемые физические объекты и процессы бесконечно сложны. Человек не может их формально описывать в полном объеме. Фактически исследователь прибегает к огрублению, схематизации изучаемых процессов и явлений. Такое огрубление приводит к понятию объекта или процесса, а понятие уже можно описывать. Формально каждое описываемое понятие заменяется соответствующим ему предикатом и описывается уже этот предикат.

Анализ литературы. Данная работа является логическим продолжением исследований, опубликованных в работах [1 – 5, 7]. Результаты статьи по формализации многоступенчатых цепей являются необходимой частью математической и алгоритмической базы при построении логических сетей [3 – 6, 8]. Схемная реализация формул алгебры предикатов приводит к характерным инженерным сетям, которые называются логическими сетями.

Цель работы. Статья посвящена развитию аппарата алгебры предикатов и предикатных операций в контексте применения этого аппарата для формализации различных структур естественного языка в виде многоступенчатых цепей. Введен ряд алгебраических конструкций и определений, позволяющих более полно и углубленно описывать некоторые языковые структуры. Предложены методы формализации элементов

экономных многоступенчатых цепей.

Основная часть. По формулам алгебры предикатов можно строить переключательные цепи, реализующие соответствующие им предикаты $P(x_1, x_2, \dots, x_n) = \xi$.

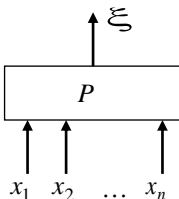


Рис. 1. Переключательная цепь

Цепь, представленная на рис. 1, имеет n входов, на которые подаются входные сигналы x_1, x_2, \dots, x_n , и один выход, на котором цепь формирует двоичный сигнал ξ , принимающий значения 0 или 1 (выходные сигналы). x_1, x_2, \dots, x_n – предметные переменные; ξ – логическая переменная.

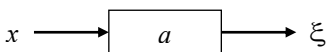


Рис. 2. Элемент узнавания предмета

На рис. 2 x – буквенная переменная, ξ – логическая переменная. Элемент «узнает» переменную x , на ее значение $x = a$ он реагирует сигналом $\xi = 1$, на любое другое – сигналом $\xi = 0$. Отрицание $\eta = \bar{\xi}$ в цепях реализовано инвертором, конъюнкция – элементом совпадения, дизъюнкция – элементом разделения (рис. 3).

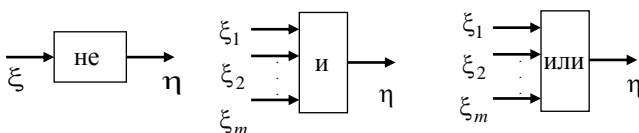


Рис. 3. Инвертор, элементы совпадения и разделения

Инвертор строится на базе одного транзистора. Число входов m в элементах совпадения и разделения обычно колеблется от 2 до 6. Элементы совпадения и разделения строятся из диодов, их число совпадает с числом входов m элемента, $\xi_1, \xi_2, \dots, \xi_m, \xi, \eta$ – логические переменные. Исключая из конституэнт единицы вида $x_1^{a_1} x_2^{a_2} \dots x_n^{a_n}$ какие-нибудь из ее сомножителей, получают элементарные конъюнкции. Дизъюнктивные и конъюнктивные

нормальные формы предиката реализуются трехступенчатыми цепями. Рассмотрим реализацию предиката $P(x_1, x_2, x_3) = x_1^a x_2^a x_3^a \vee x_1^a x_2^a x_3^b \vee x_1^a x_2^a x_3^c$ в виде экономной трехступенчатой переключательной цепи.

Таблица 1

Предикат P в табличном представлении

x_1	$x_2 x_3$								
	aa	ab	ac	ba	bb	bc	ca	cb	cc
a	1	1	1	1	1	1	1	0	0
b	0	0	0	0	0	0	1	0	0
c	0	0	0	0	0	0	1	0	0

$$P(x_1, x_2, x_3) = x_1^a x_2^a x_3^a \vee x_1^a x_2^a x_3^b \vee x_1^a x_2^a x_3^c = x_1^a x_2^a (x_3^a \vee x_3^b \vee x_3^c) = x_1^a x_2^a.$$

При обходе один множитель выпадает. ДНФ строится по единицам таблицы, а КНФ – по нулям. По таблице находим минимальную ДНФ предиката:

$$P(x_1, x_2, x_3) = x_1^a x_2^a \vee x_1^a x_2^b \vee x_2^c x_3^a.$$

Мы получили минимальную ДНФ. Сложность формулы оценивается числом входящих в нее предикатов узнавания символа. Имеем 6 предикатов узнавания символа. На рис. 4 построена схема, которая повторяет структуру формулы.

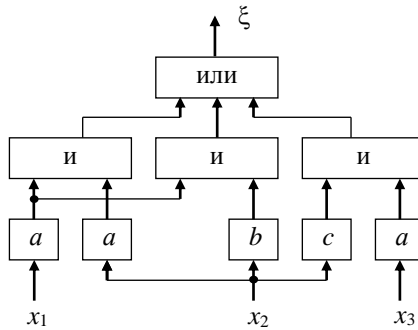
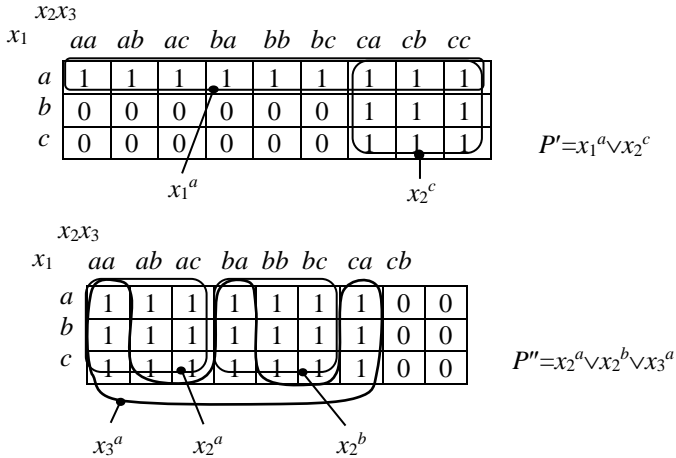


Рис. 4. Трехступенчатая переключательная цепь

Сложность цепи измеряется числом элементов узнавания символа и числом входов элементов совпадения и разделения. Отыскиваем МКНФ предиката $P(x_1, x_2, x_3)$. Для этого строим таблицы двух предикатов P' и P'' с таким расчетом, чтобы их конъюнкция дала предикат P . $P' \wedge P'' = P$.

Таблица 2

Предикаты P' и P'' в табличном представлении



В результате получаем предикат $P = P' \wedge P'' = (x_1^a \vee x_2^c)(x_2^a \vee x_2^b \vee x_3^a)$.

Сложность формулы: 5 предикатов узнавания предмета. Строим переключательную цепь.

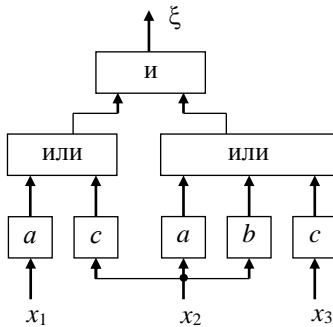


Рис. 5. Экономная трехступенчатая переключательная цепь

Имеем 5 элементов узнавания символа и 7 входов элементов совпадения. Вторая схема экономнее: было 5 и 9. Дальнейшее упрощение цепей достигается переходом к скобочным формам. В результате получаются многоступенчатые цепи.

Построим экономную многоступенчатую цепь, реализующую какой-нибудь предикат. Берем полученную выше минимальную ДНФ и переходим к

экономной скобочной форме: $x_1^a x_2^a \vee x_1^a x_2^b \vee x_2^c x_3^a = x_1^a (x_2^a \vee x_2^b) \vee x_2^c x_3^a$.

По ней строим переключательную цепь.

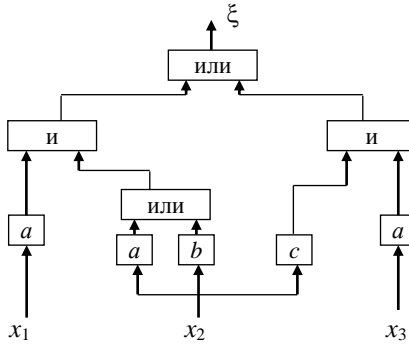


Рис. 6. Экономная многоступенчатая цепь

Дальнейшее упрощение цепей достигается введением в формулу отрицаний, а в цепь – инверторов. Построим экономную инверторную многоступенчатую переключательную цепь для какого-нибудь предиката. Берем скобочные формы $x_1^a (x_2^a \vee x_2^b) \vee x_2^c x_3^a$; $(x_2^a \vee x_2^b \vee x_3^a)(x_1^a \vee x_2^c)$. Вводим отрицание: $x_2^a \vee x_2^b = \overline{x_2^c}$. Получаем: более простые формулы: по 4 предиката узнавания предмета вместо 5: $x_1^a x_2^c \vee x_2^c x_3^a; (\overline{x_2^c} \vee x_3^a)(x_1^a \vee x_2^c)$. По формулам строим переключательные цепи.

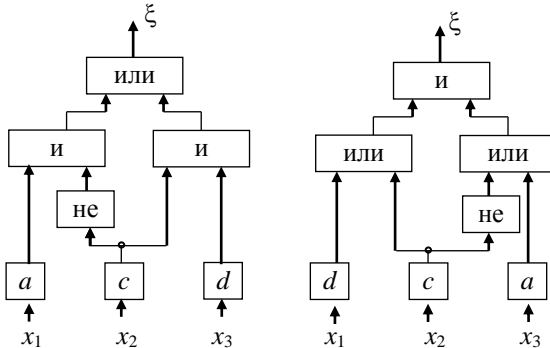


Рис. 7. Инверторная многоступенчатая переключательная цепь

Построим экономную переключательную цепь, реализующую систему предикатов: Вводим дополнительную логическую переменную: $x_2^c x_3^a = \zeta$. После этого исходные формулы переписуются в виде:

$x_1^a x_2^a \vee x_1^a x_2^b \vee \zeta; x_1^a \vee x_1^b \zeta = \eta$. По системе из трех равенств строим переключательную цепь. Общая часть двух цепей обведена кружками.

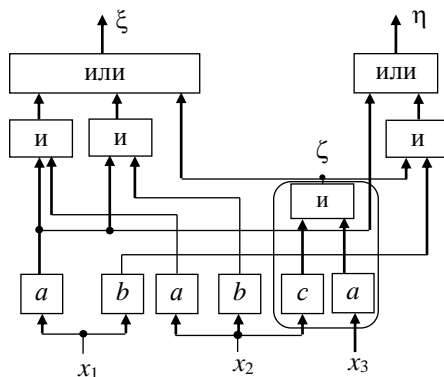


Рис. 8. Экономная переключательная цепь, реализующая систему предикатов

Выводы. В статье разработаны методы формализации элементов экономных многоступенчатых цепей. Эти методы необходимы при построении внутренней структуры логических сетей. Перспективы дальнейших исследований в данном направлении определяются эффективностью полученных методов при параллельной обработке логических связей и возможностью моделирования любых лингвистических объектов в виде логических сетей.

Список литературы: 1. Шабанов–Кушнарченко Ю.П. Теория интеллекта – Ч.2: Технические средства. – Харьков: Вища школа, 1986. – 144 с. 2. Шабанов–Кушнарченко Ю.П. Теория интеллекта. Математические средства. – Харьков: “Вища школа”, 1984. – 142. – С. 3. Бондаренко М.Ф., Дударь З.В., Ефимова И.А., Лецинский В.А., Шабанов–Кушнарченко С.Ю. О мозгоподобных ЭВМ // Радиоэлектроника и информатика. – 2004. – № 3 (04). – С. 24–32. 4. Дударь З.В., Калиниченко О.В., Козяев Л.Л., Мельникова Р.В. О формальной структуре логических сетей // Радиоэлектроника и информатика. – 2005. – № 2. – С. 45–51. 5. Дударь З.В., Мельникова Р.В. Об алгебраической формализации полных имен прилагательных // Радиоэлектроника и информатика. – 2005. – № 1. – С. 40–48. 6. Козяев Л.Л., Шабанов–Кушнарченко С.Ю. Бинаризация морфологического отношения склонения полных имен прилагательных // Радиоэлектроника и информатика. – 2005. – № 2. – С. 36–44. 7. Дударь З.В., Мельникова Р.В. О методах схемной реализации отображений // Радиоэлектроника и информатика. – 2005. – № 1. – С. 32–40. 8. Козяев Л.Л. Об алгебрологическом аппарате морфологического пространства. – Межд. научн.-техн. сборник “Информатика и моделирование”. – Харьков: НТУ “ХПИ”, 2005. – Вып. 68. – С. 48–53.

Поступила в редакцию 10.03.2005