

УДК 621.833

Анализ публикаций по проблеме оптимизации компоновочных схем зубчатых механизмов / В.Е. Старжинский, В.И. Басинюк, Е.И. Мардосевич, Е.В. Шалобаев // Вісник НТУ "ХПІ". Серія: Проблеми механічного приводу. – Х.: НТУ "ХПІ". – 2013. – №40(1013). – С.152-165. – Бібліогр.: 42 назв.

Розглядається проблема оптимізації компоновальних схем силових редукторів і зубчастих механізмів приладів. На підставі аналізу різних підходів і методів оптимізації різноманітних схем компоновання наводяться узагальнені рекомендації з оптимального проектування зубчастих механізмів.

Ключові слова: оптимізація, зубчастий механізм, силовий редуктор.

The problem of arrangement diagram optimization of power transmissions and instrument toothed drives is considered. On the base of analysis of different approaches and methods of optimization of various arrangement diagrams summary recommendations for optimal design of gear units are represented.

Keywords: optimization, gear mechanism, power transmission.

УДК 621.833

В.Н. СТРЕЛЬНИКОВ, д.т.н., проф., главный инженер проекта
ПАО "НКМЗ", Краматорск;

Г.С. СУКОВ, к.э.н., генеральный директор ПАО "НКМЗ";

М.Г. СУКОВ, заместитель директора ПМ и ШПО ПАО "НКМЗ"

ПРЕДСТАВЛЕНИЕ НАПРЯЖЕННОГО СОСТОЯНИЯ ОБОЛОЧКИ ГИБКОГО КОЛЕСА ВОЛНОВОЙ ПЕРЕДАЧИ ЧЕРЕЗ ФУНКЦИЮ НАПРЯЖЕНИЙ

Рассмотрено напряженно-деформированное состояние оболочки гибкого колеса. Силовые факторы в сечениях оболочки координатными плоскостями и смещения вдоль координатных линий представлены через производные функции напряжений В.З. Власова, которая выражается через функции Крылова. Из граничных условий получаем систему уравнений для определения коэффициентов, входящих в выражение функции напряжений.

Ключевые слова: гибкое колесо, оболочка, напряженное состояние, функция напряжений, силовые факторы.

Актуальность задачи. Гибкое колесо преобразует вращение генератора волн в волновое движение гибкого зубчатого венца. Составляющая вращательного движения волновой деформации гибкого колеса отбирается посредством оболочки и через шлицы передается на выходной вал волновой передачи. [1-3]. Гибкое колесо рассматриваем как тонкостенную цилиндрическую оболочку длиной l с гибким зубчатым венцом шириной b_1 на одном конце и шлицами шириной b_2 на противоположном. Отношение толщины оболочки h к диаметру окружности, делаящей стенку оболочки пополам $2a$, составляет 0,012.

Оболочка представляет часть гибкого колеса свободную от внешней нагрузки, передающую крутящий момент на шлицы. Демпфирование оболочки сглаживает влияние пиковых нагрузок при передаче крутящего момента и выравнивает распределение сил в кинематических парах.

Крутящий момент формируется дисками генератора волн на участке гибкого зубчатого венца и передается касательными усилиями, распределенными по торцу оболочки неравномерно, вследствие неравномерной деформации зубчатого

венца. Неравномерность этих усилий выравнивается оболочкой. Напряженное состояние оболочки рассматриваем как поле возмущений, вследствие краевого эффекта у торца оболочки, наложенное на поле касательных напряжений, при равномерном распределении касательных усилий по торцу оболочки.

Наличие поля возмущений, вызванное неравномерной деформацией торца оболочки, во многом определяет ее прочностные свойства. Неравномерная деформация гибкого колеса в окружном направлении является определяющей, т.к. значительно превышает его продольную деформацию. Основной задачей данного исследования является определение функции напряжений, через которую определяются деформации и поле напряжений оболочки гибкого колеса.

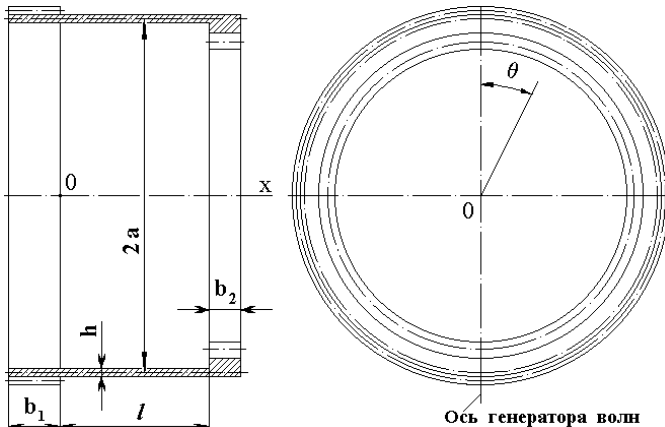


Рисунок 1 – Конструктивная схема гибкого колеса

Постановка задачи

Гибкое колесо представляет собой цилиндр, на одном конце которого образован зубчатый венец, на другом – шлицевый венец. Эти венцы связаны между собой через тонкостенную оболочку (рисунок 1). Гибкое колесо является силовым кинематическим звеном волновой передачи,

определяющим ее несущую способность и ресурс работы. Гибкое колесо находится в условиях стесненного деформирования – растяжения в окружном направлении, которые существенны для зацепления зубьев и изменения формы гибкого колеса при наложении нагрузки. Гибкое колесо можно рассматривать в виде тонкостенной цилиндрической оболочки [4, 5]. Отношение толщины стенки гибкого колеса к диаметру окружности, делящей стенку колеса пополам, составляет 0,01232 (рисунок 2).

Материалы исследования. Пусть цилиндрическая оболочка длиной l , толщиной стенки h , радиусом срединной поверхности a закреплена с двух торцов в толстые плиты, поворачивающиеся относительно друг друга на некоторый угол.

При этом сохраняется расстояние между плитами равное длине недеформированной оболочки l . В процессе поворота плиты не испытывают деформации. При деформации оболочки точка M , лежащая на ее поверхности и определяемая радиусом \bar{r} , получает перемещение \bar{U} и переходит в некоторую точку M_1 , радиус которой \bar{r}^* равен:

$$\bar{r}^* = \bar{r} + \bar{U}; \quad \bar{U} = u\bar{\tau}_1 + v\bar{\tau}_2 + w\bar{n}, \quad (1)$$

где u, v, w – составляющие вектора перемещения \bar{U} по осям $\bar{\tau}_1, \bar{\tau}_2, \bar{n}$.

Деформация зубчатого венца вызывает деформацию торца оболочки, что создает в ней краевой эффект и дополнительное поле напряжений, наиболее опасными из которых являются изгибные, вызванные неравномерностью распределения нагрузки, приложенной к ободу зубчатого венца. Верхнюю границу изгибных напряжений можно получить, заменив распределенную нагрузку сосредоточенными силами [6].

Для решения задачи напряженного состояния гибкого колеса записано уравнение функции напряжений в операторах Власова и составлены граничные условия, исходя из взаимодействия оболочки с зубчатым и шлицевым венцом.

Для получения граничных условий на торце оболочки со стороны зубчатого венца рассмотрена деформация зубчатого венца, под действием приложенных сил с учетом взаимодействия венца с торцом оболочки. Граничные условия для торца оболочки со стороны шлицевого венца определялись из предположения, что венец, по отношению к оболочке, является абсолютно жестким конструктивным элементом.

Решение задачи найдено в форме рядов. Для торца оболочки, который сопрягается с зубчатым венцом, выполнен предельный переход и получены специальные расчетные формулы. На основе полученного решения разработан алгоритм для расчета на ЭВМ и выполнен расчет.

Особенностью деформирования зубчатого венца гибкого колеса является наличие зоны, свободной от воздействия генератора волн, что приводит к неравномерности распределения окружных усилий в зубчатом венце. Цилиндрическая оболочка выравнивает распределение окружных усилий, и при этом выполняет функции демфера. Механические и прочностные свойства оболочки оказывают существенное влияние на напряженное состояние, несущую способность и долговечность гибкого колеса. Напряженное состояние оболочки является результатом действия крутящего момента и краевого эффекта на стыке оболочки и зубчатого венца.

В оболочке выделим поле напряжений, связанное с передачей крутящего момента и поле напряжений от краевого эффекта. Поле напряжений от крутящего момента определяется через компоненты смещения срединной поверхности,

$$U_0 = 0; \quad V_0 = \frac{(1 + \nu)M_2 X}{\pi(1 + 3\xi^2) a E h}; \quad W_0 = 0, \quad (2)$$

где U_0, V_0, W_0 – соответственно, осевые, окружные и радиальные смещения точек срединной поверхности оболочки; a – радиус срединной поверхности оболочки; h – толщина оболочки; E – модуль упругости первого рода; ν – коэффициент Пуассона; X – осевая координата, отсчитанная от торца оболочки, сопряженного с зубчатым венцом. Параметр ξ^2 вычисляется по формуле: $\xi^2 = h^2/12a^2$.

Смещениям (2) соответствуют напряжения:

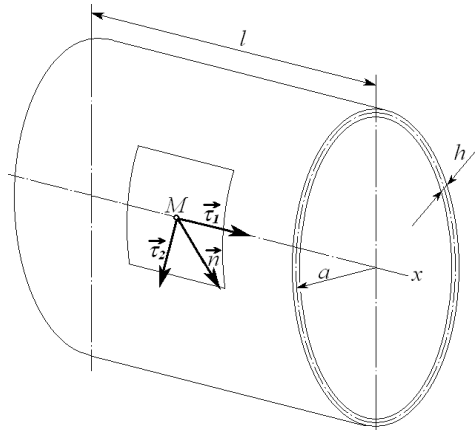


Рисунок 2 – Оболочка гибкого колеса волновой передачи

$$\sigma_{x_0} = 0; \quad \sigma_{\theta_0} = 0; \quad \tau_0 = \frac{M_2(1+z/a)}{2\pi a^2 h(1+\xi^2)}, \quad (3)$$

где z – координата, отсчитанная по нормали к срединной поверхности.

Решениям (3) соответствуют краевые условия для свободных торцов, нагруженных касательной нагрузкой, распределенной по тому же закону, что и касательные напряжения τ_0 в последней формуле системы (3). Касательные напряжения τ_0 в конструкциях крупных волновых редукторов невелики. Для волновых редукторов приводов перефутеровки рудоразмельных мельниц, с размерами гибкого колеса $a=548,3\text{мм}$, $h=13,5\text{мм}$, $M_2=500\text{кН}\cdot\text{м}$, максимальное значение касательных напряжений составило $\tau_{0\text{max}} = 20\text{МПа}$.

Краевой эффект возникает в результате неравномерности деформации при контакте зубчатого венца с дисками генератора волн. Влияние краевого эффекта рассматриваем как поле возмущений, наложенное на поле касательных напряжений τ_0 при передаче крутящего момента M_2 на ведомом валу. Основными являются изгибные напряжения. В запас прочности примем, что на торцах оболочки действуют сосредоточенные силы, которые создают максимальную радиальную деформацию, равную максимальной деформации зубчатого венца при контакте с дисками генератора волн.

Неравномерность радиальной нагрузки и существование у зубчатого венца ненагруженных зон создают в оболочке изгибные напряжения в окружном направлении. Учитывая определяющую роль этих напряжений, воспользуемся полубезмоментной теорией В.З. Власова [7].

Задачу о напряженном состоянии оболочки под действием краевого эффекта рассмотрим исходя из решения В.Л. Бидермана [8], представленного через функцию напряжений, удовлетворяющую дифференциальному уравнению:

$$\frac{\partial^4 \Phi}{\partial x^4} + \xi^2 \left(\frac{\partial^8 \Phi}{\partial \theta^8} + 2 \frac{\partial^6 \Phi}{\partial \theta^6} + \frac{\partial^4 \Phi}{\partial \theta^4} \right) = 0, \quad (4)$$

где $x = X/a$ – безразмерный параметр; X – линейный размер, отсчитанный от торца оболочки вдоль образующей; θ – угловая координата.

Силовые факторы в сечениях оболочки координатными плоскостями (рисунок 3) и смещения U , V , W вдоль координатных линий выражаются через производные функции напряжений:

$$N_x = \frac{Eh}{a^2} \left(\frac{\partial^2 \Phi}{\partial x^2} \right), \quad (5) \quad N_\theta = -\frac{D}{a^4} \left(\frac{\partial^4 \Phi}{\partial \theta^4} + \frac{\partial^6 \Phi}{\partial \theta^6} \right), \quad (6) \quad M_\theta = -\frac{D}{a^3} \left(\frac{\partial^2 \Phi}{\partial \theta^2} + \frac{\partial^4 \Phi}{\partial \theta^4} \right), \quad (7)$$

$$\frac{\partial S}{\partial \theta} = -\frac{Eh}{a^3} \frac{\partial^3 \Phi}{\partial x^3}, \quad (8) \quad \frac{\partial S}{\partial x} = \frac{D}{a^4} \left(\frac{\partial^3 \Phi}{\partial \theta^3} + 2 \frac{\partial^5 \Phi}{\partial \theta^5} + \frac{\partial^7 \Phi}{\partial \theta^7} \right), \quad (9)$$

$$U = \frac{1}{a} \frac{\partial \Phi}{\partial x}, \quad (10) \quad V = -\frac{1}{a} \frac{\partial \Phi}{\partial \theta}, \quad (11) \quad W = \frac{1}{a} \frac{\partial^2 \Phi}{\partial \theta^2}, \quad (12)$$

где $D = Eh^3/12$ – цилиндрическая жесткость оболочки при $V = 0$.

Деформация оболочки симметрична относительно оси генератора волн, решение уравнения (4) отыскиваем в виде ряда по косинусам [9],

$$\Phi = \sum_{k=1}^{\infty} \Phi_k(x) \cos k\theta. \quad (13)$$

Подставив выражение (13) в уравнение (4), получим последовательность дифференциальных уравнений Φ_k ($K=2, 4, \dots$),

$$\Phi_k^{(4)}(x) + 4m_k^4 \Phi_k(x) = 0, \quad (14)$$

где $m_k = K \sqrt{\xi((k^2 - 1)/2)}$.

Функции $\Phi_k(x)$ выражаются через функции Крылова,

$$\Phi_k(x) = C_{k1} K_1(m_k x) + C_{k2} K_2(m_k x), \quad (15)$$

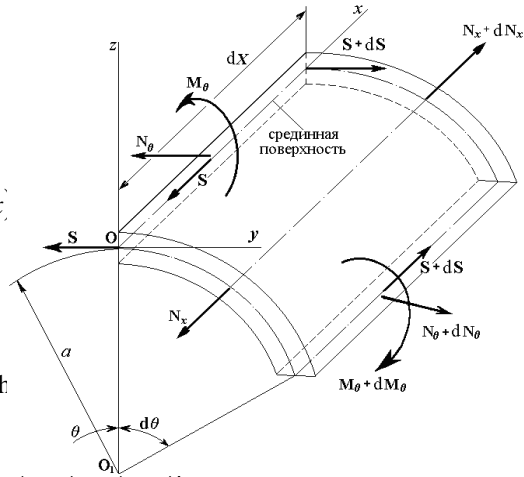
Функции Крылова вычисляются по формулам:

$$K_1(m_k x) = \operatorname{ch}(m_k x) \cos(m_k x);$$

$$K_2(m_k x) = 1/2 [\operatorname{ch}(m_k x) \sin(m_k x) + \operatorname{sh}$$

$$K_3(m_k x) = 1/2 \operatorname{sh}(m_k x) \sin(m_k x);$$

$$K_4(m_k x) = 1/4 [\operatorname{ch}(m_k x) \sin(m_k x) - \operatorname{sh}(m_k x) \cos(m_k x)] \text{ и моменты, примененные к уравновешенному элементу оболочки гибкого колеса}$$



Производные функций Крылова удовлетворяют соотношениям:

$$\frac{dK_1}{dx} = -4m_k K_4(m_k x); \quad \frac{dK_2}{dx} = m_k K_1(m_k x); \quad \frac{dK_3}{dx} = m_k K_2(m_k x); \quad \frac{dK_4}{dx} = m_k K_3(m_k x).$$

Коэффициенты C_{ki} ($i=1, 2, 3, 4$) в формулах (15) при каждом фиксированном K определяем из граничных условий. Функция напряжений определена, если заданы условия на торцах. Так как на оболочку не действуют внешние осевые силы, а торцы зубчатого и шлицевого венцов свободны от нагрузки, можно принять, что на торцах оболочки отсутствуют осевые усилия:

$$(N_x)_{x=0} = 0; \quad (N_x)_{x=q} = 0, \quad (18)$$

где $q = l/a$; l – длина оболочки.

Шлицевый венец гибкого колеса предполагается нерастяжимым. Считаем равным нулю смещения точек шлицевого венца в окружном направлении,

$$(V)_{x=q} = 0. \quad (19)$$

Четвертое граничное условие получаем, рассматривая взаимодействие зубчатого венца с торцом оболочки, при $x=0$:

$$\left\{ S - 2E\xi^3 \sqrt{3} \left(\frac{b_1}{a} \right) \left(\frac{h_1}{h} \right)^3 \left(\frac{\partial^5 W}{\partial \theta^5} + \frac{\partial^3 W}{\partial \theta^3} + \frac{\partial W}{\partial \theta} \right) + \frac{dq_n}{d\theta} \right\}_{x=0} = 0. \quad (20)$$

Из граничных условий получаем систему уравнений для определения коэффициентов C_{ki} ($i = 1, 2, 3, 4$) в формуле (15). При деформации зубчатого венца гибкого колеса, по торцу, оболочке передается касательное усилие S .

Напряженное состояние оболочки рассчитывается по формулам:

$$\sigma_x = \frac{N_x}{h}; \quad \sigma_\theta = \frac{N_\theta}{h} + \frac{12M_\theta z}{h^2}; \quad \tau = \frac{S}{h}, \quad (21)$$

где $\sigma_x, \sigma_\theta, \tau$ – нормальные и касательные напряжения.

Выводы. Растягивающие напряжения σ_θ принимают максимальные значения в момент прохождения большой оси генератора волн, максимальные сжимающие напряжения σ_θ возникают в момент прохождения малой оси генератора волн, на угол $40...45^\circ$ нормальные напряжения проходят через нулевое значение.

Снижение максимальных значений нормальных напряжений изгиба $(\sigma_\theta)_{\max}$ до уровня максимальных касательных напряжений кручения τ_{\max} , способствует улучшению напряженно-деформированного состояния гибкого колеса, что повышает нагрузочную способность и ресурс работы крупных высоконагруженных волновых редукторов.

Список литературы: 1. Гинзбург Е.Г. Волновые зубчатые передачи. – Л.: Машиностроение, 1969. – 160с. 2. Ковалев Н.А. Общие основы теории передач гибкими колесами // Машиноведение. – 1977. – №5. – С.59-65. 3. Волков Д.П., Крайнев А.Ф. Волновые зубчатые передачи. – К.: Техника, 1976. – 224с. 4. Цейтлин Н.И., Михеев М.Б. Определение податливости диафрагмы гибкого колеса – стакана волновой зубчатой передачи // Волновые передачи: Сб. тр. – М.: Станкин, 1978. – Вып.4. – С.153-165. 5. Иванов М.Н. Волновые зубчатые передачи. – М.: Высшая школа, 1981. – 184с. 6. Шувалов С.А., Горелов В.Н. Исследование напряжений в гибком зубчатом венце методом конечных элементов // Вестник машиностроения.– 1983. – №1.– С.10-12. 7. Власов В.З. Общая теория оболочек и ее приложения в технике. – М., Л.: Гостехиздат, 1949. – 784с. 8. Бидерман В.Л. Механика тонкостенных конструкций. – М.: Машиностроение, 1977. – 486с. 9. Колзунов Н.В. Основы расчета упругих оболочек. – М.: Высшая школа, 1963. – 278с.

Поступила в редакцию 31.03.2013

УДК 621.833

Представление гибкого колеса волновой передачи в виде цилиндрической оболочки, заземленной по торцам / В.Н. Стрельников, Г.С. Суков, М.Г. Суков // Вісник НТУ "ХП". Серія: Проблеми механічного приводу. – Х.: НТУ "ХП". – 2013. – №40(1013). – С.165-170. – Бібліогр.: 9 назв.

Розглянуто напружено-деформований стан оболонки гнучкого колеса. Силові чинники в перетинах оболонки координатними площинами і зміщення вздовж координатних ліній представлені через похідні функції напружень В.З. Власова, яка виражається через функції Крилова. З граничних умов отримують систему рівнянь для визначення коефіцієнтів, що входять у вираз функції напружень.

Ключові слова: гнучке колесо, оболонка, напружений стан, функція напружень, силові фактори.

The stress-strain state of a shell of a flexible wheel is observed. Power factors in shell cross-sections and displacement along coordinate lines are presented by co-ordinate planes through V.Z. Vlasov stress arbitrary functions of which is expressed through Krylov's functions. From boundary conditions we gain the equations system for definition of the factors entering into expression of stress functions.

Keywords: flexible wheel, envelope, stress state, stress functions, power factors.

УДК 621.833

Ю.В. СТРЕЛЬНИКОВ, инженер БГТУ им Шухова, Белгород, Россия