

Ю.Г. Гуцаленко, Т.Е. Третьак, Харьков, Украина

ОСНОВАНИЯ И МЕТОДИКА УКРУПНЕННОГО ОБОБЩЕННОГО РАСЧЕТА ЭКОНОМИЧЕСКОЙ ЭФФЕКТИВНОСТИ ЗУБОРЕЗНЫХ ОБКАТОЧНЫХ ДОЛБЯКОВ СБОРНОЙ КОНСТРУКЦИИ

Наводяться передумови і підстави економічної та соціальної ефективності збірної обкаточної зуборізної інструменту. Розглядається розробка методики укрупненого узагальненого розрахунку його економічної ефективності. Структура розрахунку специфічно визначена зміненням конструктивного рішення інструменту при переході від монолітної до збірної концепції для недопущення спотворення профілювання після перезаточувань інструменту. Розробка мотивована технічною ідеологією удосконалених зубчастих зацеплень з постійним нормальним кроком, виробництво яких вимагає адекватного інструментального забезпечення.

Ключові слова: зуборізний долбач, збірна конструкція, перезаточування, точність профілю, економічна ефективність.

Приводятся предпосылки и основания экономической и социальной эффективности сборного обкаточного зуборезного инструмента. Рассматривается разработка методики укрупненого обобщенного расчета его экономической эффективности. Структура расчета специфически предопределена изменением конструктивного решения инструмента при переходе от монолитной к сборной концепции для недопущения искажения профилирования после переточек инструмента. Разработка мотивирована технической идеологией усовершенствованных зубчатых зацеплений с постоянным нормальным шагом, производство которых требует адекватного инструментального обеспечения.

Ключевые слова: зуборезный долбач, сборная конструкция, переточка, точность профиля, экономическая эффективность.

Backgrounds and reasons of economic and social efficiency of assembly rolling gear-shaping tool are given. It is considered development of methodological procedure of aggregative generalized calculation of its economic efficiency. Structure of calculation is specific predetermined by alteration of design conception from monolithic to assembly for nonadmission of profiling distortion after regrindings of tool. Development is motivated by technical ideology of improved gearwheels with constant normal pitch whose production needs in sufficient tooling backup.

Keywords: gear-shaping cutter, fabricated structure, regrinding, profile accuracy, economic efficiency.

Введение

Производство зубчатых колес повышенной точности требует соответствующей конструкторско-технологической инструментальной поддержки. Особую актуальность это требование приобретает в обеспечении производства высококачественных неэвольвентных зубчатых колес для зацеплений с постоянным нормальным шагом, предоставляющим возможность синтезировать новые адаптивные ресурсосберегающие компактные механизмы и машины с регулируемыми приводами, двух- и трехзвенные цилиндрические и сфероконические вариаторы [1,2].

Использование прикладной разработки аппарата многопараметрических отображений пространства для взаимосвязанного описания объектов, инст-

рументов и процессов зубообработки [3-6] и компьютерное моделирование обкаточного формообразования, при котором рабочее и станочное зацепления совпадают, создает предпосылки значительному повышению точности и скорости профилирования специальных зубчатых колес. Адекватная инструментальная поддержка этих возможностей связывается в современном наукоемом машиностроении с переходом от монолитного зуборезного обкаточного инструмента к сборному [7].

Основные положения

Опыт последовательной аналитико-синтетической разработки монолитных и сборных [8, 7] обкаточных зуборезных инструментов для профилирования незвольвентных зубчатых колес с постоянным нормальным шагом, средств и информационной поддержки CAD/CAM систем для компьютерного проектирования и подготовки производства специальных зубчатых передач [9] позволяет рекомендовать производственной практике сборные долбяки с призматическими и круглыми резацами, обеспечивающие недопущение искаженного профилирования после переточек инструмента. Расчетные схемы профилирования по [10] представлены на рисунках 1 и 2.

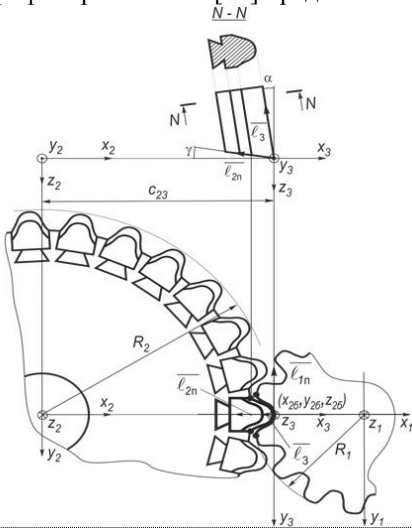


Рисунок 1 – Схема расчета профиля сборного долбяка с призматическими фасонными резацами

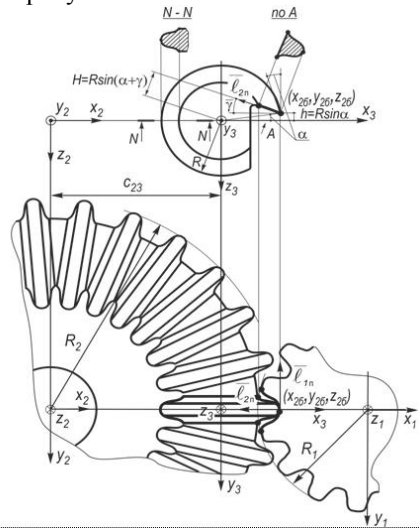


Рисунок 2 – Схема расчета профиля сборного долбяка с круглыми фасонными резацами

Если при переточках монолитного долбяка с вызванным шлифованием механическим понижением его наружного диаметра (уменьшением кривизны охватывающей рабочую инструментальную поверхность круглой цилиндри-

ческой поверхности) форма фасонной режущей кромки неизбежно изменяется и, кроме того, вызванное этим же вынужденное осевое смещение монолитного долбяка при зубопрофилировании также вызывает отклонение формы обрабатываемого колеса от номинальной, то переход к практике специально-сборного инструмента позволяет реализовывать конструктивно заложенные в нем необходимые компенсационные возможности, обеспечиваемые изменением (подналадкой) положения фасонных режущих кромок после их переточек: соответственно линейным перемещением призматических фасонных резцов и поворотом круглых.

В конвенциональном сопоставлении с монолитным аналогом повышенная ресурсная эффективность сборного долбяка с регулируемым позиционированием режущих элементов предопределена двояко. Во-первых, исходной комплектацией присоединительными режущими элементами (фасонными резцами). Во-вторых, всей группировкой последовательных сменных комплектаций такими элементами (резцами) с последующей регулировкой при переточках их позиционирования в одном и том же для всех резцов сменных комплектаций данной группировки основном теле (несущей конструкции) сборного долбяка, причем размер группировки (число полных комплектаций) определяется приемистостью посадочных мест размещения переналаживаемых (съёмных) режущих элементов (резцов) несущей конструкции долбяка в функции многопозиционного держателя.

Таблица 1 – Преимущества в сравнении монолитной и сборной альтернатив зуборезного долбяка

Показатель	Инструмент	
	Монолитный	Сборный
Простота проектирования, изготовления и обслуживания	+	
Точность профилирования объектов зубодолбления		+
Надежность		+
Ресурс		+
Минимизация материалоемкости		+
Минимизация транспортно-складских расходов		+
Экология изготовления и обслуживания		+
Эффективность утилизации и вторичного передела		+
Интеллектуализация проектирования, изготовления и обслуживания		+
Уровень в линейке технологических укладов		+

Дополнительным резервом в обеспечении стабильного повышенного ресурса сборных долбяков является создание и использование внекомплектного обменного фонда сменных резцов, обращение к которому может быть целесообразным, например, для избирательной замены перед общей подналадкой и

переточкой режущих элементов с относительно резкими нарушениями (выкрашиваниями) режущей кромки. Подобные ситуации с монолитным долбяком либо вынуждают к полной его выбраковке (утилизации), либо приходится прибегать к сошлифовке материала режущей части всех режущих элементов на большую глубину (поглощающую выкрашивание), что сокращает номинальный ресурс инструмента.

В таблице 1 в системе 10-ти характерных показателей представлена качественная оценка преимуществ практики монолитных и сборных зуборезных долбяков в альтернативном сопоставлении.

Структурно подчиненная конструктивному изменению обкаточного инструмента специфическая часть обобщенного расчета

В разрабатываемом методическом решении задачи обобщенного расчета экономической эффективности (годового эффекта) сборных зуборезных долбяков ($E, грн$) выделим и отдельно рассмотрим специфическую часть, в явном виде предопределенную изменением конструктивного решения инструмента ($E_t, грн$).

Размер годового экономического эффекта в производстве зубчатых колес с переходом от монолитного обкаточного инструмента (долбяка) к сборному для данной пары типоразмерных профилеобразующих альтернатив в этой части определится по формуле:

$$E_t = \Delta c_t \cdot N_g, \quad (1)$$

где Δc_t – экономия затрат в приведении к одному зубчатому колесу, грн./шт. (в многономенклатурном производстве – в приведении к условному зубчатому колесу, грн./усл. шт.); N_g – годовая программа выпуска зубчатых колес, шт. (усл. шт.);

$$\Delta c_t = c_{tm} - c_{ta}, \quad (2)$$

где c_{tm} и c_{ta} – затраты в приведении к одному зубчатому колесу, грн./шт. (грн./усл. шт.), соответственно с использованием монолитного (c_{tm}), рассматриваемого как ближайший предшественник, и сборного (c_{ta}) инструмента.

Исходя из объектно-ориентированного структурирования C_{tm} и C_{ta} , имеем:

$$c_{tm} = (C_{tmv} + C_{tmr} \cdot N_{tmr} - P_{tmu}) / N_{gim}, \quad (3)$$

$$c_{ta} = (C_{tah} + C_{tab} \cdot N_{tab} + C_{tar} (N_{tar} + 1) N_{tab} - P_{tau}) / N_{gta} \quad (4)$$

или

$$c_{ta} = (C_{tav} + C_{tab} (N_{tab} - 1) + C_{tar} (N_{tar} \cdot N_{tab} + N_{tab} - 1) - P_{tau}) / N_{gta}, \quad (5)$$

где C_{imv} , C_{tav} , C_{tah} и C_{tab} – первоначальные стоимости соответственно монолитного (C_{imv}) и сборного (C_{tav}) инструмента в исходно работоспособном состоянии, а также основного тела сборного долбяка в ролевой функции многопозиционного держателя (C_{tah}) и комплекта резовых вставок сборного долбяка (C_{tab}), грн.; C_{imr} и C_{iar} – затраты соответственно на переточку монолитного долбяка (C_{imr}) и наладку (переналадку) с заточкой (переточкой) сборного (C_{iar}), грн.; N_{imr} и N_{iar} – число переточек монолитного (N_{imr}) и сборного (N_{iar}) долбяка; N_{tab} – число полных комплектаций многопозиционного держателя сборного долбяка сменными режущими блоками, определяемое его приемистостью до утилизации; P_{imu} и P_{iau} – частичная компенсация затрат на соответственно монолитный (P_{imu}) и сборный (P_{iau}) инструмент при его утилизации на вторичный передел, грн.; N_{gtm} и N_{gta} – число зубчатых колес (в многономенклатурном производстве – условных зубчатых колес), производимых соответственно монолитным (N_{gtm}) и сборным (N_{gta}) инструментом до его утилизации; в условиях многономенклатурного производства определение N_{gtm} и N_{gta} для соответственно монолитного ($N_{gt} = N_{gtm}$) или сборного ($N_{gt} = N_{gta}$) инструмента осуществляется по универсальной формуле вида:

$$N_{gt} = \frac{\sum_{i=1}^{i=I} (N_{gti} \cdot N_{gi})}{N_g}, \quad (6)$$

где I – число номенклатурных группировок, отличающихся трудоемкостью единичного производства составляющих их зубчатых колес; N_{gti} и N_{gi} – соответственно числа зубчатых колес i -ой номенклатурной группировки по трудоемкости профилирования, производимых одним инструментом, монолитным ($N_{gti} = N_{gtmi}$) или сборным ($N_{gti} = N_{gtai}$), и общее в этой i -ой номенклатурной группировке (N_{gi}) в пределах годовой программы N_g :

$$\sum_{i=1}^{i=I} N_{gi} = N_g. \quad (7)$$

Стоимостная нагрузка выражений (4) и (5) идентична. Выражение вида (4) учитывает специфику работы с инструментом, первоначально требующим сборки и заточки. В исходно работоспособном инструменте такие превентивные затраты вошли в стоимость C_{tav} (5):

$$C_{tav} = C_{tah} + C_{tab} + C_{iar}. \quad (8)$$

Для сборного инструмента

$$P_{tau} = P_{tabu} + P_{tabu} \cdot N_{tab}, \quad (9)$$

где P_{tabu} и P_{tabu} – выручка от утилизации соответственно изношенного многопозиционного держателя (P_{tabu}) и комплекта изношенных (не подлежащих переточкам) резцовых вставок сборного долбяка (P_{tabu}), грн.

Таблица 2 – Глоссарий буквенных идентификаторов слов в формульной символике обобщенного расчета

Буква	Лингвистическое содержание		Буква	Лингвистическое содержание	
	Англоязычный оригинал	Русскоязычный перевод		Англоязычный оригинал	Русскоязычный перевод
a	assembly	сборный	m	monolithic	монолитный
B	bid	надбавка к цене	N	number	число
b	building	комплектация	P	proceeds	выручка
C	cost	стоимость	p	precision	точность
c	costs	затраты	r	regrinding	переточка
d	delivery	доставка	T	transition	перемещение
E	effect	эффект	t	tool	инструмент
F	fare	тариф	u	utilization	утилизация
f	frequency	частота	v	value	стоимостная оценка
g	gear	зубчатое колесо	W	weight	вес
h	holder	держатель	w	waste	испорченная продукция

Предметно-методической основой расчетов экономической эффективности перехода от монолитных к сборным зуборезным долбякам в формульной системе (1) – (9) является обращение к конструктивным особенностям сопоставляемых инструментальных альтернатив. Структура развернутых отображений c_m и c_a применительно к монолитному и сборному инструменту математическими описаниями (3) и (5) с учетом (8) и (9), соответственно с отличительной идентификацией использованием в формульной символике буквенных идентификаторов из латиницы «m» и «a» с англоязычной аббревиатурно-этимологической логикой (табл. 2), в алгебраических суммах числителей включает последовательные альтернативы, связанные с инструментом в исходном снаряжении прошедшими необходимую первичную заточку режущими элементами (C_{mv} и $C_{tah} + (C_{tab} + C_{tar})N_{tab}$), его переточками ($C_{mv} \cdot N_{mv}$ и $C_{tar} \cdot N_{tar} \cdot N_{tab}$) и утилизацией (P_{tau} и $P_{tabu} + P_{tabu} \cdot N_{tab}$).

Укрупненный обобщенный расчет

Предложенная и рассмотренная выше формульная схематизация (1) – (9) укрупненного расчета экономической эффективности сборных зуборезных долбяков не учитывает такие ее потенциально фондообразующие источники у потребителя как повышение средней точности производимых таким инст-

рументов зубчатых колес и предупреждение ошибок профиля, характерных использованию монолитного инструмента, с усилением этой тенденции с каждой последующей его переточкой, понижающей наружный диаметр монолитного долбяка и, следовательно, увеличивающей расхождение режущих кромок режущих элементов с номинальной (первоначальной) инструментальной поверхностью, а с ним и отклонение реально формообразуемой поверхности от номинальной.

Заметным проявлением организационно-технических последствий перехода к практике рассматриваемых сборных инструментов взамен монолитных является снижение массовой (весовой) нагрузки на склад и транспорт и погрузочно-разгрузочные работы и в части обеспечения инструментом, и в части его утилизации. Вместе с тем переход к сборному инструменту взамен монолитного требует более высокой внутренней организации (сегментирования) складского хозяйства.

Оценка дополнительных экономических предпочтений практики сборных долбяков от снижения брака в производстве зубчатых колес (E_w), повышения степени их точности (E_p) и облегчения транспортной нагрузки (E_d) может быть установлена следующим образом:

$$E_w = (c_{tm} \cdot f_{wm} - c_{ta} \cdot f_{wa}) N_g, \quad (10)$$

где f_{wm} и f_{wa} – частота браковки готовой продукции соответственно из опыта применения монолитного инструмента ($0 \leq f_{wm} \leq 1$) и опыта (или прогноза) применения сборного инструмента ($0 \leq f_{wa} \leq 1$), при этом прогноз браковки $f_{wa} > 0$ в производствах с предстоящим использованием сборного инструмента может исходить из известной отраслевой статистики приводящих к браковке ошибок персонала при смене, переточках и наладках инструмента, что учитывается и f_{wm} ;

$$E_p = \Delta P_{gp} \cdot N_g, \quad (11)$$

где ΔP_{gp} – средневзвешенная дополнительная выручка от реализации зубчатого колеса повышенной точности после профилирования сборным инструментом вместо монолитного, грн.,

$$\Delta P_{gp} = B_{gra} - B_{gpm}, \quad (12)$$

где B_{gra} и B_{gpm} – средневзвешенные надбавки за степень точности в составе стоимости условного зубчатого колеса, соответственно для профилированно-сборным инструментом (B_{gra}) и монолитным (B_{gpm}), грн.

$$B_{gp} = \frac{\sum_{j=1}^{j=l} (B_{gpj} \cdot N_{gj})}{N_g}, \quad (13)$$

где I – число номенклатурных группировок, отличающихся размером надбавки к цене зубчатого колеса за степень его точности; B_{gpj} и N_{gj} – соответственно надбавка к цене зубчатого колеса за степень его точности для j -ой номенклатурной группировки по степени точности, производимой монолитным (B_{gpmj}) или сборным (B_{gpaj}) инструментом, грн., и общее число зубчатых колес в этой j -ой номенклатурной группировке (N_{gj}) в пределах годовой программы N_g ;

$$E_d = E_{dt} + E_{dg}, \quad (14)$$

где E_{dt} и E_{dg} – эффекты облегчения транспортной нагрузки в связи с уменьшением массы перемещаемого инструмента (E_{dt}) и бракованных зубчатых колес (E_{dg}), грн.;

$$E_{dt} = FT_t(W_{tm} \frac{N_g}{N_{gtm}}(1 + f_{wm}) - (1 + f_{wa}) W_{ta} \frac{N_g}{N_{gta}}) \quad (15)$$

и

$$E_{dg} = FT_{gt} W_g (f_{wm} - f_{wa}) N_g, \quad (16)$$

где F – транспортный тариф, грн./кг·м; T_t и T_g – протяженность транспортного пути в производственном жизненном цикле соответственно инструмента (T_t) и заготовки зубчатого колеса (T_g), м; W_{tm} и W_{ta} – вес (масса) соответственно монолитного инструмента (W_{tm}) и сборного (W_{ta}), с основной и дополнительными комплектациями многопозиционного держателя, всего N_{tab} комплектаций, для данного типоразмера, кг; W_g – средневзвешенный вес (масса) зубчатого колеса (укрупненно – по его заготовке), профилируемого долбяком данного типоразмера, кг;

$$W_g = \frac{\sum_{k=1}^{k=K} (W_{gk} \cdot N_{gk})}{N_g}, \quad (17)$$

где K – число номенклатурных группировок, отличающихся весом (массой) профилируемого зубчатого колеса (например, с одним и тем же числом зубьев, но различной протяженностью их боковой поверхности и, соответственно, различной шириной зубчатого венца колеса); W_{gk} и N_{gk} – соответственно вес (масса) зубчатого колеса в k -ой номенклатурной группировке по массе (W_{gk}), кг, и общее число зубчатых колес в этой k -ой номенклатурной группировке (N_{gk}) в пределах годовой программы N_g .

Тогда, в предположении выполнения годовой программы производством зубчатых колес независимо от степени дополнительной нагрузки на него, связанной с различной частотой браковки F_w с применением монолитного или сборного инструмента, причем $F_{wm} > F_{wa}$,

$$E = E_t + E_w + E_p + E_d . \quad (18)$$

Выражение (18) открыто для дальнейших структурных и внутрискруктурных дополнений и изменений в углубленных рассмотрении экономических последствий применения сборного инструмента взамен монолитного, например, связанных с повышением интеллектуализации изготовления и обслуживания инструмента и, соответственно, квалификационной планки и оплаты труда занятого в изготовлении и обслуживании персонала.

Для широкономенклатурного производства с общим числом L типоразмерных профилеобразующих альтернатив монолитного и сборного зубодолбежных инструментов для каждой l -ой пары альтернатив E_l рассчитывается по (18), а общий размер E , грн., годового экономического эффекта в производстве зубчатых колес с переходом от монолитных к сборным долбякам определится суммированием

$$E = \sum_{l=1}^{l=L} E_l . \quad (19)$$

Этимологическая логистика однобуквенных идентификаторов слов, используемых в формульной символике (10) – (19), поясняется в таблице 2.

Заключение

Предложенная формульная схематизация укрупненного расчета экономической эффективности зуборезных обкаточных долбяков сборной конструкции может быть использована в производственной и учебно-методической практике, а при необходимости – расширена и дополнена с учетом оставленных здесь вне рассмотрения некоторых дополнительных мероприятий и возможностей, вытекающих из отказа от монолитного зуборезного инструмента и перехода к сборным конструкциям, связанных как с повышенными точностными, ресурсными, так и другими возможностями принимаемой концепции инструментального обеспечения, в том числе экологическим позитивом.

Экологическая привлекательность рассматриваемой концепции сборного инструмента заключается, во-первых, благодаря возможности неоднократной комплектации несущей конструкции долбяка режущими элементами, – в сокращении объемов металлических переделов в производстве и утилизации инструмента; во-вторых, благодаря исключению монолитных биметаллических соединений, – в исключении соответствующих экологически напряженных соединительно-разделительных операций изготовления и утилизации; в третьих, благодаря возможности гибкого реагирования на неравномерный износ режущих элементов, – в минимизации сошлифовываемых при переточ-

ках объемах инструментального материала. При этом следует заметить, что выполнение одной и той же производственной задачи N_g изначально может и не обещать весомо меньшего числа переточек с использованием сборного инструмента, но при квалифицированном обслуживании сборного инструмента всегда позволяет рассчитывать на более экологически благоприятные его последствия по сравнению с поддержкой работоспособности монолитных аналогов.

Элементы разработанной методики расчета экономической эффективности зуборезных обкаточных долбяков сборной конструкции использованы при внедрении разработок и рекомендаций, подготовленных по результатам выполнения в НТУ «ХПИ» разработанного под руководством профессора Б.А.Перепелицы научно-исследовательского проекта «Создание теории унифицированной многопараметрической информационной базы для CAD/CAM систем зубчатых зацеплений, инструментов и процессов зубообработки» (номер государственной регистрации 0108U001445), на ГП ХМЗ «ФЭД», ГП «Институт машин и систем» и НПКП «Механика» [7].

Список использованных источников: 1. Ковалюх В.Р. Двухпараметрические колеса с равновысокоширокими зубьями и впадинами // Машиностроение. – Москва, 1982. – № 1. – С. 43-45. 2. Ковалюх В.Р., Ковалюх Р.В. Новый способ регулирования скорости вращения зубчатой передачи и синтез на его основе зубчатых вариаторов // Теория механизмов и машин. – Вып. 44. – Харьков, 1988. – С. 107-112. 3. Перепелица Б.А. Отображения аффинного пространства в теории формообразования поверхностей резанием. – Харьков: Вища шк., 1981. – 152 с. 4. Ковалюх Р.В., Перепелица Б.А., Мироненко А.Л. Типовые модели формообразования, основанные на многопараметрических отображениях, в приложении к нарезанию специальных зубчатых колес с рабочими поверхностями винтовой структуры // Резание и инструмент в технологических системах. – Вып. 49. – Харьков, 1994. – С. 98-100. 5. Многопараметрические отображения пространства в теории формообразования зубчатых колес / Б.А. Перепелица, П.Р. Родин, А.В. Кривошея, Ю.Г. Гуцаленко // Резание и инструмент в технологических системах. – Вып. 71. – Харьков, 2006. – С. 103-106. 6. Третьяк Т.Е., Мироненко А.Л. Влияние параметров формообразования конических зубчатых колес с постоянным нормальным шагом на показатели качества двухпараметрических передач // Резание и инструмент в технологических системах. – Вып. 76. – Харьков, 2009. – С. 194-197. 7. Создание теории унифицированной многопараметрической информационной базы для CAD/CAM систем зубчатых зацеплений, инструментов и процессов зубообработки: Отчет о НИР (заключит.) / Нац. техн. ун-т «Харьк. политех. ин-т»; рук. Б. Перепелица и В. Доброскок; отв. исп. Ю. Гуцаленко. – Харьков, 2009. – 452 с. – №ГР0108U001445. Инв.№0210U001273. 8. Третьяк Т.Е. Совершенствование зуборезного долбяка для повышения точности формообразования незольвентных зубчатых колес // Резание и инструмент в технологических системах. – Вып. 71. – Харьков, 2006. – С. 133-136. 9. Гуцаленко Ю.Г., Кривошея А.В., Фадеев В.А. Разработка средств информационной поддержки CAD/CAM систем для проектирования и производства зубчатых передач // Физические и компьютерные технологии: Тр. 15-й междунар. науч.-техн. конф., 2-3 дек. 2009 г. – Харьков: ХНПК «ФЭД», 2009. – С. 234-240. 10. Третьяк Т.Е., Гуцаленко Ю.Г., Мироненко О.Л. Уніфіковані на основі багатопараметричних відображень розрахункові схеми профілю збірних довбачів // Інформаційні технології: наука, техніка, технологія, освіта, здоров'я: Тези доп. XX міжнар. наук.-практ. конф. (15-17 трав. 2012 р., Харків). – Ч. 1. – Х.: НТУ «ХПІ», 2012. – С. 142.

Поступила в редколлегию 05.06.2012